



TRIMLINE WOODY GRID

Installatie- en bedieningsvoorschrift
Installation and operating instructions
Instructions d'installation et d'utilisation
Instrucciones de instalación y uso

Installatie- en bedieningsvoorschrift	3
Installation and operating instructions	11
Instructions d'installation et d'utilisation	19
Instrucciones de instalación y uso	27



TRIMLINE WOODY GRID

Installatie- en bedieningsvoorschrift

INHOUD

1.	ALGEMEEN	5
2.	BRANDSTOF	5
3.	INSTALLATIE VAN DE HAARD	6
4.	ROOKGASKANAAL	7
5.	BEDIENINGSVOORSCHRIFT	8
6.	ONDERHOUD	9
7.	GARANTIE	9
8.	TECHNISCHE GEGEVENS	9
Bijlage 1	ONDERHOUDS CONTROLE LIJST	35
Bijlage 2	MAATTEKENINGEN	36
Bijlage 3	DICHT / KEERSTAND DEUR	37
Bijlage 4	KEERPLAAT / RENDEMENT PLAAT	38
Bijlage 5	INHOUD VERPAKKING	39
Bijlage 6	OPBOUW CONFIGURATIES	41
Bijlage 7	OPBOUW AANWIJZINGEN	42
	HAARD	43
	BOXEN ONDERLING	44
	WAAR SCHROEVEN, WAAR DOPJES	45
	INTERIEUR	46

Voor België is deze instructie ook in Duitstalige uitvoering beschikbaar Informeer bij uw producent.

Für Belgien ist diese Bedienungsanleitung auch in Deutscher Sprache erhältlich. Informieren sie bei Ihren Produzent.

thermoCet International BV
Laagerfseweg 27
3931 PC Woudenberg
Nederland
www.trimlinefires.com



Wijzigingen en drukfouten voorbehouden.

thermoCet International B.V. is niet verantwoordelijk
voor (gevolg)schade vanwege foutieve installatie.

V21032023

1. ALGEMEEN

Met de aanschaf van deze houthaard wensen wij u veel stookplezier. Lees deze instructies zorgvuldig voordat u de haard installeert en in gebruik neemt. Bewaar deze instructies goed. In geval van storing steeds opgeven: type en serienummer dat u aantreft op het toestel. Uw aankoopnota is uw garantiebewijs.

Het toestel wordt compleet geleverd. Bij aflevering dient u direct het toestel op eventuele transportschade te controleren. Is dit het geval dan dient u dit onmiddellijk en zo nauwkeurig mogelijk aan uw leverancier door te geven. Uw haard is gelakt met hittebestendige lak die bestand is tegen zeer hoge temperaturen. Tijdens de eerste gebruiksuren de haard op hoogstand laten branden en de kamer goed ventileren. In verband met het uitmoffelen van de lak kan er een, overigens onschadelijke, geur/walm verspreid worden.

LET OP

Het toestel dient geplaatst, aangesloten en gecontroleerd te worden door een erkend installateur, volgens de nationale, regionale, lokale en Europese normen en voorschriften.



WAARSCHUWING

Houtkachels worden heet als ze in bedrijf zijn. Na inbouw van het toestel wordt het glasoppervlak beschouwd als actieve zone. Het glasoppervlak kan zeer heet worden!
Opgelet! Dienovereenkomstig moet voorzichtigheid worden betracht en b.v. kinderen en hulpbehoevenden uit de buurt van brandende kachels worden geweerd. Ook mogen kachels niet op of tegen niet vuurvaste materialen worden geplaatst (gordijnen enz.).

Het is niet toegestaan het toestel te modificeren.

Plaats het toestel nooit tegen of in een niet vuurvaste wand !

Rookgasafvoer.

Sluit de haard aan op een geschikte individueel rookgaskanaal geschikt voor houtgestookte toestellen. Het toestel dient niet op een gedeeld afvoersysteem te worden aangesloten. Het rookgaskanaal moet schoon en gasdicht zijn. Verslepingen in het rookgaskanaal mogen maximaal 45 graden zijn. Bij de achter aansluiting dient een T stuk met roetzakpijp te worden toegepast.

De diameter van het rookkanaal moet minimaal gelijk zijn aan de aansluitmaat van de kachel. De trek in het rookkanaal moet minimaal 12 Pa bedragen. Bij een te sterk trekkend kanaal dient er een rookgasklep te worden toegepast. Zorg ervoor dat de schoorsteen regelmatig wordt gereinigd. Volg hier de voorschriften van de kanaalleverancier. Bij een eventuele schoorsteenbrand de haard doven (bv met zand), de eventueel aanwezige schoorsteen klep sluiten en de brandweer waarschuwen.

Product normen en richtlijnen:

De Woody Grid houtkachel is gekeurd volgens NEN-EN 13240+A2 en voldoet tevens aan de:

- * DIN+ normering
- * BimschV stufe 2
- * KB- Koninklijke Besluit

2. BRANDSTOF

Welke brandstof moet u gebruiken en waar moet u op letten?

Goede brandstof is de motor van uw kachel. Zorg daarom altijd voor kwalitatief hoogwaardig, goed gedroogd hout. Zo hebt u het meeste profijt van het stoken en voorkomt u ongewenste 'bijverschijnselen' zoals overvloedige rookvorming of spetteren. Wat kunt u zoal gebruiken?

1. Harde houtsoorten zoals eikenhout, beukenhout en hout van fruitbomen. Dit hout geeft een korte vlam en brandt langer.
2. Lichte houtsoorten zoals berken, populieren, wilgen, elzen en vurenhout. Deze soorten geven een lange vlam maar branden vrij snel op.
3. Naaldhout (alleen in een goed brandend vuur omdat u anders aanslag in de schoorsteen krijgt)
4. Droog vurenhout wordt vaak gebruikt als aanmaakhout omdat het snel opbrandt.

Stook nooit:

1. Nat of vers hout. Daarmee krijgt u de kachel moeilijk aan en het geeft weinig warmte.
2. Geverfd of geïmpregneerd hout. De chemicaliën zijn slecht voor het milieu en tasten de coating van de ruit aan.
3. Steenkoolsoorten zoals antraciet, cokes of eierkolen. Deze zijn alleen geschikt om in een kolenkachel te stoken.
4. Bedrukt (gekleurd) papier van tijdschriften. Een prop kranten om de kachel aan te steken mag natuurlijk wel.
5. Plastic en ander afval. Een 'allesbrander' bestaat niet!
6. Stook nooit bij mistig of windstil weer, voorkom hinder naar Uw omgeving!

Droog hout stookt het beste!

Het hardhout moet goed droog zijn. Vers gekapt hout is niet geschikt, omdat het teveel vocht bevat (zo'n 60%). U kunt herkend vochtig hout als u twee blokken tegen elkaar aanslaat en een dof geluid hoort. Laat het hout daarom minimaal één of liever zelfs twee jaar drogen. Uw hout droogt goed als u het buiten onder een afdak opslaat (dus niet in de garage), bij voorkeur op een zonnige plek. Zo heeft de wind vrij spel en kan het niet nat regenen. Korte, gekloofde stammetjes drogen het snelst. Zij bevatten na het drogen nog maar 15 tot 20% aan vocht en geven het hoogste rendement. U herkent droog hout als u twee blokken tegen elkaar aan slaat en een heldere klank hoort.

Witte rook.

U stookt goed als de rook die uit uw schoorsteenkanaal komt kleurloos of wit is. Licht gekleurde rook duidt op goede brandstof met een goede verbranding. Grijs, blauwe of zelfs zwarte rook ontstaat bij onvolledige verbranding, bijvoorbeeld door te vochtig hout of een te lage temperatuur.

Verbrandingslucht.

U merkt het waarschijnlijk niet, maar een houtkachel verbruikt ongeveer 35 kubieke meter lucht per uur. Er moet dus altijd voldoende 'verse' lucht worden aangevoerd. T.b.v. verse luchttoevoer kan de additioneel leverbare buitenlucht aansluiting worden toegepast. In een enkel geval heeft rook terugslag een andere oorzaak dan slechte ventilatie. Misschien zorgt de houtsoort voor sterke rookvorming. Het kanaal kan de hoeveelheid rookgassen dan niet verwerken. Of misschien stookt u wel het juiste hout, maar is er sprake van een vernauwing van de pijp of het rookkanaal. Twijfelt u over de oorzaak, neemt u dan gerust contact met uw dealer op.

As.

Na vele uren stoken, blijft er natuurlijk de nodige as over. Laat de as zolang mogelijk in de kachel liggen. Pas als de as laag de primaire luchtgaten in de voor en achterzijde verbrandingskamer gaat blokkeren, scheidt u het eruit. Dit dient te gebeuren met een stalen schep en emmer, want zelfs na een paar dagen kan de as nog smeulen. As van schoon en droog hout is een natuurproduct. U kunt het dus uitstekend gebruiken als 'bodem verbeteraar'. Afgescheiden as mag ook in de GFT- container gedeponeerd worden.

3. INSTALLATIE VAN DE HAARD

Ombouwen van de boven aansluiting naar de achter aansluiting rookgaskanaal:

De haard wordt standaard met de bovenaansluiting welke eenvoudig naar een achteraansluiting kan worden omgebouwd.

- * Verwijder de ronde achterplaat uit de mantel (uitbreken d.m.v. heen en weer bewegen)
- * Verwijder heel voorzichtig de keerplaat in de haard, (zie bijlage 3).
- * Verwijder de rendementsplaat ter plekke van de boven aansluiting, (zie bijlage 3).
- * Verwijder via binnenzijde kachel de dekplaat van de afvoeropening achterop de kachel.
- * Neem de afvoerstut van de bovenzijde toestel los en plaats deze op de aansluitopening achterop de kachel. Let op een goede gasdichte afsluiting.
- * Plaats gelijktijdig de rendementsplaat ter plekke van de achter aansluiting met de opening naar boven. Schuif hierbij de rendementsplaat in de meest open positie naar beneden, later kan men naar behoefte de trek in het toestel aanpassen door de plaat te verstellen. Dit laatste is ook van toepassing bij een boven aansluiting (Zie bijlage 1)
- * Plaats dekplaat welke van de achteraansluiting is losgenomen nu op de kanaalopening boven op toestel, let op een goede gasdichte afsluiting.
- * Plaats de keerplaat voorzichtig terug in omgekeerde volgorde en zorg dat alle vermiculite panelen van het binnenwerk spanningsvrij geplaatst zijn.

- * Leg het extra meegeleverde afdichtdeksel bovenin de sparing van de mantel.

Plaatsen van de haard:

- * Zorg ervoor dat de vloer voldoende draagkracht heeft.
- * Zorg ervoor dat alle verbranding luchttoevoer openingen vrij zijn.
- * Bij plaatsing van de haard en de afvoerpijp voor een onbrandbare wand moet de afstand tussen haard en onbrandbare wand minimaal 100 mm zijn.
- * Indien plaatsing tegen een brandbare wand; afstand achterzijde haard tot wand minimaal 200 mm.
- * Zorg voor voldoende afscherming van een brandbare wand indien er met enkel- of dubbelwandige afvoerbuis wordt aangesloten.
- * Bij brandbare vloer; pas een brandwerende vloerplaat toe welke minimaal 300mm voor de haard uit steekt.
- * Afstanden tot overige brandbare materialen rondom de haard is minimaal 800mm.
- * Zorg dat u de juiste blusmiddelen bij de hand hebt voor noodgevallen.
- * Plaats de haard in de juiste positie en gebruik de stelvoeten om de haard goed waterpas te plaatsen.
- * Sluit het afvoerkanaal goed gasdicht aan.
- * Sluit eventuele directe buitenlucht aan op de buitenlucht aansluiting onder de kachel aan, gebruik hiervoor onbrandbaar afvoermateriaal met een diameter van 80 mm.

4. ROOKGASKANAAL

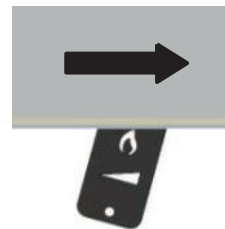
Voor het rookgaskanaal gelden de volgende eisen:

- * het rookgaskanaal moet van tevoren geïnspecteerd worden door een specialist.
- * het rookgaskanaal dient geschikt te zijn voor aansluiting van een hout gestookt toestel.
- * de haard dient te worden aangesloten op een enkel, ongedeeld rookgaskanaal.
- * het rookgaskanaal moet schoon zijn.
- * het rookgaskanaal moet gasdicht zijn.
- * de versleping in het rookgaskanaal mag maximaal 1,5 meter bedragen met een minimale hoek van 45 graden vanuit het horizontale vlak.
- * bij achteraansluiting op de haard mag het horizontale deel van het rookgaskanaal maximaal 500 mm bedragen. Hierna weer verticaal omhoog.
- * bij gebruik van de achteraansluiting van de haard op een verticaal rookgaskanaal moet een T-stuk met roetzak worden toegepast.
- * de diameter van het rookgaskanaal moet minimaal gelijk zijn aan de diameter van de rookgasafvoer van de haard.
- * de trek van het rookgaskanaal moet minimaal 12 Pascal zijn.
- * in een (te) sterk trekkend kanaal dient zo nodig een rookgasklep worden aangebracht.
- * kachelpijpen moeten afwaterend naar de haard worden geplaatst.
- * het rookgaskanaal dient zelfdragend te zijn en mag niet op de haard rusten.

5. BEDIENINGSVOORSCHRIFT

OPMERKING: de kacheltemperatuur kan hoog oplopen. Gebruik voor de bediening van de luchtschuiven en deur de bijgeleverde koude handgreep.

- * Steek de kachel aan volgens de Zwitserse methode. Bij deze methode wordt de kachel van boven naar beneden aangestoken. Dit zorgt voor een volledige, dus schone en verantwoorde verbranding met minimale uitstoot van stof en rook. Ga als volgt te werk:
- * Indien er in de rookgasafvoer een smoorklep is aangebracht deze volledig open zetten.
- * Zet de lucht regelschuif in de volledig open positie, dit is naar volledig naar rechts.
- * Stapel de stukken hout van dik naar dun, op een klein afstandje van elkaar, kruislings. Hier bovenop stapel je nog wat aanmaakhoutjes kruislings. En helemaal bovenop leg je het aanmaakblokje.
- * Steek het aanmaakblokje vervolgens aan en het vuur brandt van boven naar beneden. Het hout warmt langzaam op, het brandt hierdoor langer, het vuur is meer gecontroleerd.
- * Sluit de deur op de kierstand (zie bijlage 2).
- * Langzaam zal het vuur naar beneden trekken en de grote blokken die onder aan de stapel liggen aansteken.
- * De deur kan helemaal gesloten worden en de regelschuif kan gedeeltelijk gesloten worden, bv tot de punt van de vlam gelijk ligt met de voorkant van de deur.



Regelschuif



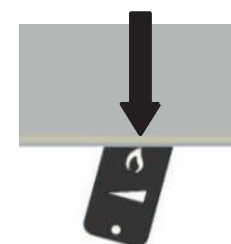
Instructie video



LET OP

HET BINNENWERK VAN DE VERBRANDINGKAMER KAN DOOR TE RUW BELADEN VAN DE KACHEL BESCHADIGEN

- * Plaats 2 gekloofde houtstammen in de lengte richting van voor naar achter enkele centimeters uit elkaar liggend in uw kachel. (2 blokken van 0,7 kg van 20cm lang p/st).
- * De kacheldeur weer volledig sluiten. (Zie bijlage 2)
- * Met de luchtschuif onder de deur kan de verbranding snelheid geregeld worden, meer naar links is minder luchttoevoer.
- * Indien de vlam welke is uitgesneden in de luchtschuif gelijk staat met voorzijde van de deur (zie bijlage 2 Fig.1) brandt de kachel op zijn nominale verbranding.
- * Vul de haard regelmatig en naar behoefte bij, niet meer dan de voorgeschreven belading, zie technische gegevens.
- * Nooit laden met andere vaste en/of vloeibare brandstoffen dan droog hout!!
- * Indien het as bed na verloop van tijd te vol raakt(primaire lucht opening voorin en achterin haard komen dicht te liggen) dan as uitscheppen.
- * Indien de trek in de kachel/schoorsteen te hoog is kunt U door het dichtert zetten van de rendementsplaat (zie bijlage 3 Fig.4) de trek in de kachel temperen. Verwijder hiervoor de keerplaat (zie bijlage 3 Fig.3) door deze aan de voorzijde iets op te tillen (1) de plaat te kantelen (2) en deze eerst met de onderzijde van de plaat (3) uit het toestel te nemen. Waarna door het los draaien van de moeren de rendementsplaat gesteld kan worden. (4 en 5)
- * Indien de trek in de maximale dichtstand van de rendementsplaat nog steeds te hoog is, dient u een rookgasklep in de afvoerbuis aan te brengen.
- * Indien u kachel overbelast en daardoor oververhit dreigt te raken dan dient u de luchttoevoer geheel dicht te zetten. Open in dit geval nooit de deur van uw kachel (niet bij een eventuele schoorsteenbrand!!).



Regelschuif



WAARSCHUWING

Voorzichtig met het hittebestendig binnenwerk:

Binnen in de kachel zitten vermiculite platen. Dit zijn isolatie platen die zorgen voor een hogere temperatuur in de kachel. De duurzaamheid van de platen is sterk afhankelijk van uw stookgedrag. Nat hout zorgt ervoor bijvoorbeeld voor dat de plaat sneller poreus wordt. Als u er dan tegenaan stoot, kan de plaat breken. Wanneer na een aantal keren stoken de platen scheuren kunt u gerust doorstoken, dit heeft geen nadelige gevolgen voor de verbranding. Wanneer echter door vocht toetreding de platen opzetten en/of uiteenvallen dienen de platen vervangen te worden. De platen zijn eenvoudig te vervangen. Wilt u een nieuwe plaat kopen, geef dan het type kachel en de maten aan de dealer door.

6. ONDERHOUD

Schoonmaken:

- * **Lak:** Maak uw kachel schoon met een zachte, droge doek. Gebruik geen water, want de hittebestendige lak is niet waterafstotend. Zet ook geen vaas bloemen op de kachel.
- * **Reiniging:** Hoewel de kachel een ruit beluchting systeem heeft, kan er toch enige aanslag op het glas ontstaan. Aanslag kunt u verwijderen met hiervoor bestemde kachelruit reiniger die u desgewenst even kunt laten inwerken. Maak de ruit nooit schoon met een schuurmiddel en/of schuursponsje. Deze middelen krassen op de lak.
- * **afdichtingen:** Wanneer de afdichtingen versleten of beschadigd zijn moeten deze vervangen worden voor een optimaal rendement.

7. GARANTIE

- * U heeft 2 jaar fabrieks garantie . Vermiculite platen en glas zijn hiervan uitgesloten.
- * Eventuele onderdelen zijn via Uw dealer te verkrijgen, graag model- en serienummer vermelden.
- * Uw aankoopnota is uw garantiebewijs.

8. TECHNISCHE GEGEVENS

Toestel		Woody Grid 6 kW
Brandstof		Hout
Stookwijze		Intermitterend
Belasting	kg	7,9
Belading	kg/uur	1,84
Aanbevolen lengte houtblokken	cm	20
Nominaal vermogen min-max	kW	2,5 - 6,4
Rendement	%	80
Stof emissie	mg/Nm ³	40
Rookgas temperatuur bij nominaal vermogen	°C	267
Rookgasvolume	g/s	5
CO- emissie (bij 13% O ₂)	vol%	0,072
Schoorsteentrek minimaal	Pa	12
Rookgasaansluiting boven-achter	mm	150
Gewicht houtlading	kg	1,4
Keurings rapport no.		H/2014/0040



TRIMLINE WOODY GRID

Installation and operating instructions

CONTENTS

1.	GENERAL	13
2.	FUEL.....	13
3.	INSTALLATION OF THE APPLIANCE.....	14
4.	FLUE GAS DUCT	15
5.	OPERATING INSTRUCTIONS	16
6.	MAINTENANCE.....	17
7.	GUARANTEE.....	17
8.	TECHNICAL DETAILS.....	17
Appendix 1	MAINTENANCE CHECKLIST	35
Appendix 2	DIMENSIONAL DRAWINGS.....	36
Appendix 3	CLOSED DOOR POSITION/AJAR DOOR POSITION	37
Appendix 4	BAFFLE PLATE/EFFICIENCY PLATE	38
Appendix 5	PACKAGE CONTENTS.....	39
Appendix 6	CONSTRUCTION CONFIGURATIONS	41
Appendix 7	CONSTRUCTION INSTRUCTIONS.....	42
	APPLIANCE.....	43
	BOXES ASSEMBLED	44
	WHERE SCREWS, WHERE CAPS.....	45
	INTERIOR	46

thermoCet International BV
Laagerfseweg 27
3931 PC Woudenberg
The Netherlands
www.trimlinefires.com



Changes and printing errors reserved.

thermoCet International BV is not responsible for any (consequential) damage due to incorrect installation.

V21032023

1. GENERAL

We hope the purchase of this wood-burning appliance brings you plenty of heating pleasure. Read these instructions carefully before installing and using the appliance. Keep these instructions in a safe place. In the event of a problem with your appliance, please always provide the model and serial number, which can be found on the appliance. Your receipt of purchase is your proof of guarantee.

The appliance is delivered complete. Check the appliance immediately after delivery to confirm that it has not been damaged during transport. If it has been damaged in any way, please inform your supplier immediately, providing as many details as possible. Your appliance has been coated with heat-resistant enamel that can withstand extremely high temperatures. Allow the appliance to burn at the highest setting and ventilate the room thoroughly during its first hours of use. As the enamel cures, a non-hazardous smell and/or some smoke may be emitted.

CAUTION

The appliance must be installed, connected and checked by an installation technician qualified to national, regional, local and European standards and regulations.



WARNING

Wood-burning appliances get hot when in use. After installation of the appliance, the glass surface is considered to be an active zone. The surface of the glass can become very hot!

Caution! You must take all reasonable precautions such as keeping children and vulnerable people away from the immediate vicinity of any working appliances. Furthermore, wood-burning appliances must never be installed on or against non-fireproof materials (curtains, etc.).

Modification of the appliance is strictly forbidden.

Never place the appliance against or in a non-fireproof wall.

Flue gas discharge.

Connect the appliance to a suitable individual flue gas duct that is suitable for wood-burning appliances. The appliance must not be connected to a shared discharge system. The flue gas duct must be clean and gas-tight. Angles in the flue gas duct must never exceed 45 degrees. A T-piece with soot bag pipe must be used at the rear connection.

The diameter of the flue duct must be at least equal to the connection size of the appliance. The draft in the flue must be at least 12 Pa. A flue gas damper must be used in the event of a duct drawing too strongly. Ensure the chimney is cleaned regularly. Follow the instructions of the duct supplier here. In the event of a chimney fire, extinguish the fire in the appliance (e.g. with sand), close the chimney flap if possible, and contact the fire brigade.

Product standards and regulations:

The Woody Grid wood-burning appliance has been tested in accordance with NEN-EN 13240+A2 and also meets the following requirements:

- * DIN + standard
- * BimschV stufe 2
- * KB – Royal Decree

2. FUEL

What fuel can you use and what should you pay attention to?

Good fuel is the "engine" of your appliance. Always use high-quality, well-dried wood. This will ensure you get the most benefit from the fire and will prevent unwanted "side effects" such as excessive smoke formation or spattering. What can you use?

1. Hard woods such as oak, beech and wood from fruit trees. This wood gives a short flame and burns for a longer period.
2. Light woods such as birch, poplar, willow, alder and spruce. These types give a long flame but burn quite quickly.
3. Softwood (only in a very well-burning fire in order to avoid deposits in the chimney)

4. Dry spruce is often used as kindling because it burns quickly.

Never use:

7. Wet or fresh wood. This makes it difficult to light the appliance, and it produces little heat.
8. Painted or impregnated wood. The chemicals are bad for the environment and will affect the coating of the glass panel.
9. Coal types such as anthracite, coke or egg coal. These are only suitable for burning in a coal stove.
10. Printed (coloured) paper from magazines. A wad of newspapers to light the appliance is of course acceptable.
11. Plastic and other waste. There is no such thing as an "all burner"!
12. Never burn in foggy or windless weather, avoid creating a nuisance in your environment.

Dry wood burns best.

The firewood must be dry. Freshly cut wood is unsuitable because it contains too much moisture (about 60%). Damp wood can be identified by hitting two logs together; wet wood will sound dull. In this case, allow the wood to dry for at least one, or even two, years. Your wood will dry well if you store it outside under a roof (not in the garage), preferably in a sunny spot. This will allow the wind to move around it and prevent rain getting it wet. Short, split trunks dry the fastest. After drying, they only contain 15 to 20% moisture and offer the highest yield. Dry wood will produce a short, clear sound when you hit two logs together.

White smoke.

Your appliance is working correctly if you can see colourless or white smoke coming out of your chimney flue. Light coloured smoke indicates good fuel with good combustion. Grey, blue or even black smoke is produced by incomplete combustion, and this can be caused by damp wood or a low temperature.

Combustion air.

You probably won't notice it, but a wood-burning appliance uses about 35 cubic metres of air per hour. A sufficient supply of "fresh" air must therefore always be supplied. The external air connection (which is an added extra) can be used to ensure a sufficient fresh air supply. In a few cases, smoke backflow can be caused by something other than poor ventilation. Perhaps the wood you are using creates strong smoke. In this case, the duct may not be able to process the quantity of flue gases. Or maybe you are burning the right wood, but the pipe or flue has an obstruction, or it narrows at some point. If you are unsure about the cause, please contact your dealer immediately.

Ash.

After many hours of enjoying your fire, ash will build up. Leave the ash in the appliance for as long as possible. Only scoop it out when the ash layer starts to block the primary air holes in the front and rear combustion chamber. This should be done with a steel shovel and bucket because the ashes may still be smouldering, even after a few days. Ash from clean, dry wood is a natural product. It is an excellent "soil improver". Cooled ashes can also be placed in the GFT container.

3. INSTALLATION OF THE APPLIANCE

Converting the top connection to the rear flue gas duct connection:

As standard, the appliance comes with a top connection, but this can be converted easily into a rear connection.

- * Remove the round back plate from the casing (break it out by moving it back and forth)
- * Very carefully remove the baffle plate in the appliance, (see Appendix 3).
- * Remove the efficiency plate at the top connection, (see Appendix 3).
- * Remove the cover plate from the discharge opening on the back of the appliance via the inside of the appliance.
- * Remove the discharge support from the top of the appliance and place it on the connection opening at the back of the appliance. Make sure there is a good gas-tight seal.
- * Fit the efficiency plate at the location of the rear connection with the opening facing upwards. Slide the efficiency plate downwards in the most open position; you can adjust the draft in the appliance as needed later by adjusting the plate. The latter also applies to a top connection (see Appendix 1).
- * Now fit the cover plate that was removed from the rear connection to the duct opening on top of the appliance, making sure there is a good gas-tight seal.
- * Carefully replace the baffle plate in the reverse order it was removed, and ensure that all the interior vermiculite panels are free of any tension.
- * Place the extra seal cover at the top of the recess in the casing.

Putting the appliance in place:

- * Ensure the floor has sufficient weight bearing capacity for the appliance.
- * Make sure all the combustion air supply openings are clear.
- * If the appliance is placed in a situation with the discharge pipe fitted in front of a non-combustible wall, the distance between the appliance and the non-combustible wall must be at least 100 mm.
- * If placed against a flammable wall, the distance from the back of the appliance to the wall must be at least 200 mm.
- * Sufficient shielding must be used with a combustible wall if a single or double-walled discharge pipe is used.
- * For a flammable floor, use a fire-resistant floor plate that protrudes at least 300 mm in front of the appliance.
- * All other distances to flammable materials around the appliance must be at least 800 mm.
- * Make sure the right type of fire extinguishers are on hand in the event of an emergency.
- * Put the appliance in place in the correct position and use the adjustable feet to level the appliance.
- * Connect the discharge duct gas-tight.
- * Connect the direct external air supply to the external air connection under the appliance using non-combustible discharge material with a diameter of 80 mm.

4. FLUE GAS DUCT

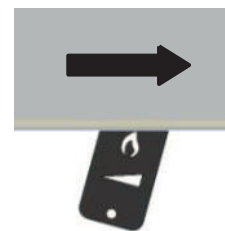
The following requirements are applicable to the flue gas duct:

- * the flue gas duct must be inspected in advance by a specialist.
- * the flue gas duct must be suitable for connecting a wood-fired appliance.
- * the appliance must be connected to a single, undivided flue gas duct.
- * the flue gas duct must be clean.
- * the flue gas duct must be gas-tight.
- * the offset in the flue gas duct must not exceed 1.5 metres, with a minimum angle of 45 degrees from the horizontal plane.
- * for a rear connection to the appliance, the horizontal part of the flue gas duct must not exceed 500 mm. It must then go vertically upwards.
- * when connecting the rear connection of the appliance to a vertical flue gas duct, a T-piece with soot bag must be used.
- * the diameter of the flue gas duct must be at least equal to the diameter of the flue gas discharge of the appliance.
- * the draft of the flue gas duct must be at least 12 Pascal.
- * a flue gas damper must be fitted in the event of the draft being too strong.
- * stove pipes must be installed with discharge towards the appliance.
- * the flue gas duct must be self-supporting and must not rest on the appliance.

5. OPERATING INSTRUCTIONS

NOTE: the appliance temperature can reach very high temperatures. Use the supplied cold handle to operate the air slides and open/close the door.

- * Light the appliance using the Swiss method. This method requires the appliance to be lit from top to bottom. This ensures complete, clean and responsible combustion with minimal emission of dust and smoke. Proceed as follows:
- * If a throttle valve is fitted in the flue gas discharge, open it fully.
- * Move the air control slider to the fully open position, which is fully to the right.
- * Stack the pieces of wood crosswise at a small distance from each other, from thick to thin. Stack some kindling wood crosswise on top of this. Place the firelighter at the very top.
- * Then light the firelighter so the fire burns from top to bottom. The wood heats up slowly, which means it will burn longer and the fire will be more controlled.
- * Close the door in the ajar position (see Appendix 2).
- * The fire will slowly draw down and ignite the large logs at the bottom of the pile.
- * The door can now be fully closed and the control slider closed a little; for example, until the tip of the flame is level with the front of the door.



Control slider

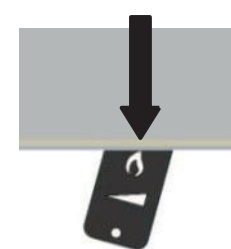


Instructional video

CAUTION

THE INSIDE OF THE COMBUSTION CHAMBER CAN BE DAMAGED IF THE FIRE APPLIANCE IS LOADED TOO ROUGHLY

- * Place 2 split logs lengthwise from front to back a few centimetres apart in your appliance. (2 logs of 0.7 kg of 20 cm long each).
- * Close the appliance door completely again. (See Appendix 2)
 - * The combustion speed can be regulated with the air slider under the door, moving it to the left results in a reduced air supply.
 - * When the flame is controlled using the air slider and is level with the front of the door (see Appendix 2 Fig.1), the appliance is burning at its nominal combustion rate.
- * Fill the appliance regularly and as needed, but no more than the prescribed load, see technical data.
- * Never load with solid and/or liquid fuels other than dry wood.
- * If the ash bed becomes excessive over time (primary air openings in the front and back of the appliance are blocked), scoop out the ash.
- * If the draft in the appliance/chimney is too high, the draft in the appliance can be tempered by closing the efficiency plate (see Appendix 3, Fig. 4). To do this, remove the baffle plate (see Appendix 3, Fig.3) by lifting it slightly at the front (1), tilting the plate (2) and first removing it from the appliance using the underside of the plate (3). The efficiency plate can then be adjusted by loosening the nuts. (4 and 5)
- * If the draft is still too high when the efficiency plate is in the maximum closed position, a flue gas damper must be installed in the discharge pipe.
- * If your appliance becomes overloaded and threatens to overheat as a result, the air supply must be closed completely. **In this case, never open the door of your appliance (and certainly not in the event of a chimney fire!).**



Control slider



WARNING

Treat the heat-resistant interior with care:

There are vermiculite plates inside the appliance. These insulation plates ensure the temperature in the appliance remains high. The durability of the plates depends on how you stock the fire. Wet wood, for example, will cause the panel to become porous more quickly. The plate may then break if you hit it. If the plates crack after a number of uses, you can safely continue using the appliance as this has no adverse consequences for the combustion. However, if the plates swell and/or fall apart due to moisture ingress, the plates must be replaced. The plates are easy to replace. Please inform your dealer of the type of appliance and the dimensions if you want to buy a new plate.

6. MAINTENANCE

Cleaning:

- * **Paint:** Clean your appliance with a soft, dry cloth. Do not use water, because the heat-resistant paint is not water-repellent. Do not put a vase of flowers on the appliance either.
- * **Cleaning:** Although the appliance has a glass panel aeration system, deposits may still form on the glass. These deposits can be removed with a glass cleaner suitable for the purpose, which you can leave on the glass for a period to take effect if desired. Never clean the glass panel with an abrasive agent and/or abrasive sponge.
These agents will scratch the paint.
- * **seals:** The seals must be replaced when they become worn or damaged for optimum efficiency.

7. GUARANTEE

- * You have a 2-year factory guarantee. The vermiculite plates and glass are not included.
- * Any parts can be obtained through your dealer, please state the model and serial number.
- * Your receipt of purchase is your proof of guarantee.

8. TECHNICAL DATA

Appliance		Woody Grid 6 kW
Fuel		Wood
Loading type		Intermittent
Load	kg	7.9
Loading	kg/hour	1.84
Recommended log length	cm	20
Rated power min-max	kW	2.5-6.4
Efficiency	%	80
Emissions	mg/Nm ³	40
Flue gas temperature at nominal power	°C	267
Flue gas volume	g/s	5
CO emissions (for 13% O ₂)	vol%	0.072
Chimney draft minimal	Pa	12
Flue gas connection top-back	mm	150
Wood load weight	kg	1.4
Certification report no.		H/2014/0040



TRIMLINE WOODY GRID

Instructions d'installation et d'utilisation

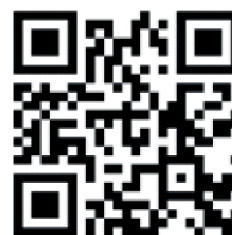
SOMMAIRE

1.	GÉNÉRAL	21
2.	COMBUSTIBLE	22
3.	INSTALLATION DE L'APPAREIL.....	23
4.	CONDUIT D'ÉVACUATION DES GAZ DE COMBUSTION	24
5.	INSTRUCTIONS D'UTILISATION	25
6.	ENTRETIEN.....	26
7.	GARANTIE	26
8.	DÉTAILS TECHNIQUES	26
Annexe 1	LISTE DE CONTRÔLE DE L'ENTRETIEN	35
Annexe 2	SCHÉMAS DIMENSIONNELS	36
Annexe 3	POSITION PORTE FERMÉE/POSITION PORTE ENTROUVERTE	37
Annexe 4	DÉFLECTEUR/PLAQUE DE PERFORMANCE.....	38
Annexe 4	CONTENU DU COLIS.....	39
Annexe 5	CONFIGURATIONS DE MONTAGE	41
Annexe 6	INSTRUCTIONS DE MONTAGE.....	42
	APPAREIL.....	43
	BOÎTES ASSEMBLÉES.....	44
	EMPLACEMENT DES VIS, EMBLEMES DES BOUCHONS	45
	INTÉRIEUR	46

ne version allemande de ces instructions est également disponible pour la Belgique. Renseignez-vous auprès de votre fournisseur.

Für Belgien ist diese Bedienungsanleitung auch in Deutscher Sprache erhältlich. Informieren sie bei Ihren Produzent.

thermoCet International BV
Laagerfseweg 27
3931 PC Woudenberg
Pays-Bas
www.trimlinefires.com



Sous réserve de modifications
et d'erreurs d'impression.

thermoCet International BV n'est pas responsable des dommages
(consécutifs) dus à une installation incorrecte.

V21032023

1. GÉNÉRAL

Nous espérons que cet appareil de chauffage au bois vous apportera chaleur et satisfaction. Lisez attentivement ces instructions avant d'installer et d'utiliser l'appareil. Conservez ces instructions dans un endroit sûr. En cas de problème avec votre appareil, veuillez toujours indiquer le modèle et le numéro de série, qui se trouvent sur l'appareil. Votre facture d'achat est votre preuve de garantie.

L'appareil est livré complet. Vérifiez l'appareil immédiatement après la livraison pour vous assurer qu'il n'a pas été endommagé pendant le transport. Si l'appareil a été endommagé de quelque manière que ce soit, veuillez en informer immédiatement votre fournisseur en lui donnant le plus de détails possible. Votre appareil est recouvert d'un émail résistant à la chaleur qui peut supporter des températures extrêmement élevées. Pendant les premières heures d'utilisation, laissez l'appareil brûler à température maximale tout en aérant bien la pièce. Au fur et à mesure que l'émail durcit, une odeur non nocive et/ou un peu de fumée peuvent se dégager.

ATTENTION

L'appareil doit être installé, raccordé et contrôlé par un installateur qualifié conformément aux normes et réglementations nationales, régionales, locales et européennes.



AVERTISSEMENT

Les appareils de chauffage au bois chauffent quand ils sont utilisés. Après l'installation de l'appareil, la surface vitrée est considérée comme une zone active. La surface de la vitre peut devenir très chaude ! **Attention ! Vous devez prendre toutes les précautions raisonnables, comme éloigner les enfants et les personnes vulnérables des appareils en fonctionnement. Par ailleurs, les appareils de chauffage au bois ne doivent jamais être installés sur ou contre des matériaux combustibles (rideaux, etc.).**

Il est strictement interdit d'apporter des modifications à l'appareil.

Ne jamais placer l'appareil contre ou dans un mur combustible.

Évacuation des gaz de combustion.

Raccordez l'appareil à un conduit d'évacuation des gaz de combustion individuel adapté aux appareils de chauffage au bois. L'appareil ne doit pas être raccordé à un système d'évacuation partagé. Le conduit d'évacuation des gaz de combustion doit être propre et étanche. Le conduit d'évacuation des gaz de combustion ne doit jamais présenter d'angles supérieurs à 45 degrés. Un raccord en T avec sac à suie doit être utilisé au niveau du raccordement arrière.

Le diamètre du conduit de fumée doit être au moins égal à la taille du raccordement sur l'appareil. Le tirage du conduit de fumée doit être au moins de 12 Pa. Un clapet à gaz de combustion doit être utilisé si le conduit affiche un tirage trop important. Veillez à nettoyer régulièrement la cheminée. Suivez les instructions du fournisseur du conduit. En cas de feu de cheminée, éteignez le feu dans l'appareil (avec du sable, par exemple), fermez le volet de la cheminée si possible et contactez les pompiers.

Normes et réglementations relatives au produit :

L'appareil de chauffage au bois Woody Grid a été testé conformément à la norme NEN-EN 13240+A2 et répond également aux exigences suivantes :

- * DIN + norme
- * BimschV stufe 2
- * KB - Arrêté royal

2. COMBUSTIBLE

Quel combustible utiliser et à quoi faut-il faire attention ?

Un combustible adapté est le « moteur » de votre appareil. Utilisez toujours du bois de qualité, bien sec. Vous tirerez ainsi le meilleur de votre feu et éviterez les effets indésirables, comme la fumée excessive ou les projections. Que pouvez-vous utiliser ?

1. Des bois durs comme le chêne, le hêtre et le bois des arbres fruitiers. Ces bois produisent une flamme courte qui brûle plus longtemps.
2. Les bois légers comme le bouleau, le peuplier, le saule, l'aulne et l'épicéa. Ces bois produisent une longue flamme mais ils brûlent assez rapidement.
3. Bois tendre (uniquement dans un feu qui brûle très bien afin d'éviter les dépôts dans la cheminée)
4. L'épicéa sec est souvent utilisé comme bois d'allumage car il brûle rapidement.

Ne jamais utiliser :

13. Du bois humide ou frais. Difficile d'allumer l'appareil avec ce type de bois qui produit en outre peu de chaleur.
14. Bois peint ou imprégné. Les produits chimiques sont nocifs pour l'environnement et affectent le revêtement du panneau de verre.
15. Le charbon anthracite, le coke ou le charbon en brique. Ils ne peuvent être brûlés que dans un poêle à charbon.
16. Papier imprimé (coloré) de magazines. Vous pouvez évidemment allumer l'appareil avec des feuilles de journal.
17. Plastique et autres déchets. Le « brûleur universel » n'existe pas !
18. Ne brûlez jamais par temps brumeux ou sans vent. Évitez de provoquer des nuisances dans votre environnement.

Le bois sec est le meilleur combustible.

Le bois de chauffage doit être sec. Le bois fraîchement coupé ne convient pas car il contient trop d'humidité (environ 60 %). Le bois humide peut être identifié en entrechoquant deux bûches l'une contre l'autre. Le bois humide émet un son sourd. Laissez le bois sécher pendant au moins un an voire deux ans. Le bois sèche bien si vous le stockez à l'extérieur sous un toit (pas dans le garage), de préférence dans un endroit ensoleillé. Cela permet au vent de circuler autour du bois et empêche la pluie de le mouiller. Les bûches courtes et fendues sèchent plus rapidement. Après séchage, elles ne contiennent plus que 15 à 20 % d'humidité. C'est là qu'elles offrent le meilleur rendement. Deux bûches sèchent émettent un bruit clair et net quand elles sont entrechoquées l'une contre l'autre.

Fumée blanche.

Si vous voyez de la fumée blanche ou incolore sortir par votre conduit de cheminée, l'appareil fonctionne correctement. Une fumée claire indique que le combustible et la combustion sont de bonne qualité. Une fumée grise, bleue ou noire indique une combustion incomplète, qui peut être provoquée par du bois humide ou une température trop basse.

Air de combustion.

Vous ne le remarquerez probablement pas mais un appareil de chauffage au bois consomme environ 35 mètres cubes d'air par heure.

Il faut donc toujours prévoir une alimentation en air « frais » suffisante. L'arrivée d'air extérieur (qui est une plus-value) peut être utilisée pour garantir une alimentation en air « frais » suffisante. Dans certains cas, le refoulement des fumées peut être provoqué par autre chose qu'une mauvaise ventilation. Il est possible que le bois utilisé produise une forte fumée. Si tel est le cas, le conduit n'est peut-être pas en mesure de traiter la quantité de gaz de combustion. Il est également possible que vous utilisiez le bon bois mais que le tuyau ou le conduit d'évacuation des gaz de combustion soit obstrué ou trop exigü à un moment donné. En cas de doute, contactez immédiatement votre revendeur.

Cendres.

Après plusieurs heures de combustion, les cendres s'accumulent. Laissez-les dans l'appareil aussi longtemps que possible. Enlevez les cendres quand elles commencent à obstruer les orifices d'air primaire dans les chambres de combustion avant et arrière. Pour ce faire, utilisez une pelle et un seau en acier car les cendres peuvent encore couvrir, même après quelques jours. La cendre de bois propre et sec est un produit naturel. C'est un excellent « amendement de sol ». Les cendres refroidies peuvent également être placées dans le bac à compost.

3. INSTALLATION DE L'APPAREIL

Conversion du raccordement par le haut du conduit d'évacuation des gaz de combustion en raccordement par l'arrière :

L'appareil est livré avec un raccordement par le haut mais il peut être facilement converti en raccordement par l'arrière.

- * Retirez la plaque ronde à l'arrière du foyer (en la faisant bouger d'avant en arrière).
- * Retirez avec précaution le déflecteur de l'appareil (voir annexe 3).
- * Retirez la plaque de performance au niveau du raccordement supérieur (voir annexe 3).
- * Retirez la plaque de recouvrement située sur l'évacuation arrière de l'appareil en passant par l'intérieur.
- * Retirez le support d'évacuation du dessus de l'appareil et placez-le sur l'orifice de raccordement situé à l'arrière de l'appareil. Veillez à ce que le joint soit parfaitement étanche au gaz.
- * Placez la plaque de performance au niveau du raccordement arrière, l'ouverture vers le haut. Faites glisser la plaque de performance vers le bas, dans la position la plus ouverte. Vous pouvez ajuster le tirage de l'appareil par la suite en ajustant la plaque. La procédure est la même pour un raccordement par le haut (voir annexe 1).
- * Placez maintenant la plaque de recouvrement sur l'ouverture du conduit située sur le dessus de l'appareil, en veillant à ce qu'elle soit parfaitement étanche au gaz.
- * Remplacez soigneusement le déflecteur en suivant les étapes dans l'ordre inverse et assurez-vous que tous les panneaux de vermiculite intérieurs sont exempts de toute tension.
- * Placez le couvercle d'étanchéité en haut de la cavité du foyer.

Positionnement de l'appareil :

- * Assurez-vous que le sol offre une capacité portante suffisante pour l'appareil.
- * Assurez-vous que toutes les ouvertures d'alimentation en air sont dégagées.
- * Si l'appareil est positionné de sorte que le tuyau d'évacuation se trouve devant un mur non inflammable, la distance entre l'appareil et le mur non inflammable doit être supérieure ou égale à 100 mm.
- * S'il est placé contre un mur inflammable, la distance entre l'arrière de l'appareil et le mur doit être supérieure ou égale à 200 mm.
- * Si un conduit d'évacuation à simple ou double paroi est utilisé, il faut installer un bouclier thermique suffisant en présence d'un mur inflammable.
- * Dans le cas d'un sol inflammable, une plaque de sol résistante au feu qui dépasse d'au moins 300 mm devant l'appareil doit être installée.
- * Tous les autres matériaux inflammables à proximité de l'appareil doivent se trouver au moins à une distance de 800 mm.
- * Assurez-vous d'avoir le bon type d'extincteur à disposition en cas d'urgence.
- * Mettez l'appareil en place dans la position adéquate et utilisez les pieds réglables pour mettre l'appareil à niveau.
- * Raccordez le conduit d'évacuation des gaz de combustion en veillant à ce qu'il soit étanche au gaz.
- * Raccordez l'alimentation directe en air extérieur à l'arrivée d'air extérieur située sous l'appareil en utilisant un matériau d'évacuation non combustible de 80 mm de diamètre.

4. CONDUIT D'ÉVACUATION DES GAZ DE COMBUSTION

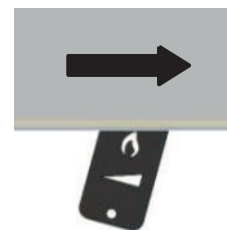
Le conduit d'évacuation des gaz de combustion est soumis aux exigences suivantes :

- * le conduit d'évacuation des gaz de combustion doit être contrôlé par un spécialiste.
- * le conduit d'évacuation des gaz de combustion doit être compatible avec un appareil de chauffage au bois.
- * l'appareil doit être raccordé à un conduit d'évacuation des gaz de combustion unique et non divisé.
- * le conduit d'évacuation des gaz de combustion doit être propre.
- * le conduit d'évacuation des gaz de combustion doit être étanche au gaz.
- * le décalage du conduit d'évacuation des gaz de combustion ne doit pas dépasser 1,5 mètre, avec un angle minimum de 45 degrés par rapport au plan horizontal.
- * pour un raccordement à l'arrière de l'appareil, la partie horizontale du conduit d'évacuation des gaz de combustion ne doit pas dépasser 500 mm. Le conduit doit ensuite remonter verticalement.
- * pour raccorder un conduit d'évacuation des gaz de combustion vertical à l'arrière de l'appareil, il convient d'utiliser une pièce en T avec sac à suie.
- * le diamètre du conduit d'évacuation des gaz de combustion doit être au moins égal à la taille du diamètre de l'évacuation des gaz de combustion de l'appareil.
- * le tirage du conduit d'évacuation des gaz de combustion doit être au moins de 12 Pascal.
- * un clapet à gaz de combustion doit être utilisé si le tirage est trop important.
- * les conduits de cheminée doivent être installés avec l'évacuation orientée vers l'appareil.
- * le conduit d'évacuation des gaz de combustion doit être autoportant et ne doit pas reposer sur l'appareil.

5. INSTRUCTIONS D'UTILISATION

REMARQUE : la température de l'appareil peut atteindre des valeurs très élevées. Utilisez la poignée froide fournie pour actionner les clapets d'air et ouvrir/fermer la porte.

- * Allumez l'appareil en utilisant la méthode suisse. Cette méthode exige que l'appareil soit allumé du haut vers le bas. Cela garantit une combustion complète, propre et responsable, avec un minimum d'émissions de poussière et de fumée. Procédez comme suit :
- * Si l'évacuation des gaz de combustion est pourvue d'un limiteur de débit, ouvrez-le complètement.
- * Placez la commande d'arrivée d'air en position entièrement ouverte, c'est-à-dire complètement à droite.
- * Empilez les morceaux de bois de façon relativement compacte et en croix, du plus épais au plus fin. Ajoutez du petit bois sur le dessus. Placez l'allume-feu tout en haut.
- * Allumez l'allume-feu pour que le feu brûle du haut vers le bas. Le bois chauffe lentement, ce qui signifie qu'il brûlera pendant plus longtemps et que le feu sera mieux contrôlé.
- * Laissez la porte entrouverte (voir annexe 2).
- * Le feu se propage lentement et embrase les grosses bûches au bas de la pile.
- * Il est possible de fermer complètement la porte et de fermer légèrement la commande d'arrivée d'air, de sorte que la pointe de la flamme soit au même niveau que la face avant de la porte.



Arrivée d'air

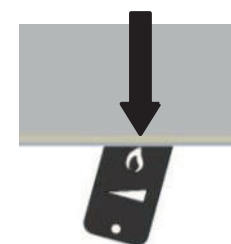


Vidéo d'instruction

ATTENTION

L'INTÉRIEUR DE LA CHAMBRE DE COMBUSTION PEUT ÊTRE ENDOMMAGÉ SI L'APPAREIL EST CHARGÉ TROP FORTEMENT.

- * Placez dans votre appareil 2 bûches fendues dans le sens de la longueur, d'avant en arrière, à quelques centimètres l'une de l'autre. (2 bûches de 0,7 kg et de 20 cm de long chacune).
- * Fermez complètement la porte de l'appareil. (Voir Annexe 2)
- * La vitesse de combustion peut être réglée à l'aide de la commande d'arrivée d'air située sous la porte. Réduisez l'arrivée d'air en la déplaçant vers la gauche.
- * Quand la flamme est contrôlée avec la commande d'arrivée d'air et qu'elle se trouve au même niveau que la face avant de la porte (voir annexe 2, ill. 1), l'appareil fonctionne à sa vitesse de combustion nominale.
- * Remplissez l'appareil régulièrement selon les besoins mais pas plus que la charge prescrite. Voir les données techniques.
- * Ne chargez jamais l'appareil avec des combustibles solides et/ou liquides autres que du bois sec.
- * Si le lit de cendres devient excessivement important (obstruction des ouvertures d'air primaire à l'avant et à l'arrière de l'appareil), évacuez les cendres à l'aide d'une pelle.
- * Si le tirage de l'appareil/la cheminée est trop important, il est possible de réduire le tirage en fermant la plaque de performance (voir annexe 3, ill. 4). Pour ce faire, retirez le déflecteur (voir annexe 3, ill. 3) en le soulevant légèrement à l'avant (1), en inclinant le déflecteur (2) et en le retirant de l'appareil par le dessous du déflecteur (3). La plaque de performance peut être ajustée en desserrant les écrous. (4 et 5)
- * Si le tirage est encore trop important lorsque la plaque de performance est en fermeture maximale, installez un clapet à gaz de combustion sur le conduit d'évacuation.
- * Si votre appareil est surchargé et risque de surchauffer, l'arrivée d'air doit être entièrement fermée. **Dans ce cas, n'ouvrez jamais la porte de votre appareil (surtout en cas de feu de cheminée !).**



Arrivée d'air



AVERTISSEMENT

Prenez soin de l'intérieur résistant à la chaleur :

Des plaques de vermiculite habillent l'intérieur de l'appareil. Ces plaques isolantes permettent de maintenir une température élevée dans l'appareil. La durabilité des plaques dépend de la manière dont vous alimentez le feu. Le bois humide, par exemple, rend la plaque plus rapidement poreuse. Une plaque poreuse peut se briser si vous la frappez. Si les plaques se fissurent après plusieurs utilisations, vous pouvez continuer à utiliser l'appareil en toute sécurité, cela n'a aucune conséquence sur la combustion. En revanche, si les plaques gonflent et/ou se désagrègent à cause de l'humidité, elles doivent être remplacées. Elles sont d'ailleurs faciles à remplacer. Si vous souhaitez acheter une nouvelle plaque, indiquez à votre revendeur le type d'appareil et les dimensions.

6. ENTRETIEN

Nettoyage :

- * **Peinture** : Nettoyez votre appareil avec un chiffon doux et sec. N'utilisez pas d'eau, car la peinture thermorésistante n'est pas hydrofuge. Ne posez pas de vase sur l'appareil.
- * **Nettoyage** : L'appareil est équipé d'un système d'aération au niveau de la vitre mais des dépôts peuvent néanmoins apparaître sur la vitre. Ces dépôts peuvent être éliminés avec un produit de nettoyage pour vitres adapté, que vous pouvez laisser agir pendant un certain temps si nécessaire. Ne nettoyez jamais la vitre avec un produit abrasif et/ou une éponge abrasive. Ces produits rayent la peinture.
- * **Joints** : Pour une efficacité optimale, les joints doivent être remplacés quand ils sont usés ou endommagés.

7. GARANTIE

- * L'appareil est assorti d'une garantie d'usine de 2 ans. Les plaques de vermiculite et le verre ne sont pas inclus.
- * Les pièces détachées peuvent être obtenues auprès de votre revendeur, en indiquant le modèle et le numéro de série.
- * Votre facture d'achat est votre preuve de garantie.

8. DÉTAILS TECHNIQUES

Appareil		Woody Grid 6 kW
Combustible		Bois
Type de chargement		Intermittent
Charge	kg	7,9
Chargement	kg/heure	1,84
Longueur de bûche recommandée	cm	20
Puissance nominale min-max	kW	2.5-6,4
Rendement	%	80
Émissions	mg/Nm ³	40
Température des gaz de combustion à puissance nominale	°C	267
Volume des gaz de combustion	g/s	5
Émissions de CO (pour 13 % O ₂)	vol%	0,072
Tirage minimal de cheminée	Pa	12
Raccordement supérieur-arrière du conduit d'évacuation des gaz de combustion	mm	150
Poids de la charge de bois	kg	1,4
Rapport de certification no.		H/2014/0040



TRIMLINE WOODY GRID

Instrucciones de instalación y uso

ÍNDICE

1.	GENERAL	29
2.	COMBUSTIBLE	30
3.	INSTALACIÓN DEL APARATO	31
4.	CONDUCTO DE GASES DE COMBUSTIÓN.....	32
5.	INSTRUCCIONES DE USO	33
6.	MANTENIMIENTO.....	34
7.	GARANTÍA	34
8.	DATOS TÉCNICOS.....	34
Apéndice 1	LISTA DE VERIFICACIÓN DE MANTENIMIENTO	35
Apéndice 2	ESQUEMAS DE DIMENSIONES	36
Apéndice 3	POSICIÓN DE PUERTA CERRADA/POSICIÓN ENTREABIERTA	37
Apéndice 4	PLACA DEFLECTORA/PLACA DE RENDIMIENTO	38
Apéndice 5	CONTENIDO DEL PAQUETE.....	39
Apéndice 6	CONFIGURACIONES DE LA CONSTRUCCIÓN	41
Apéndice 7	INSTRUCCIONES DE CONSTRUCCIÓN	42
	APARATO	43
	CAJAS MONTADAS.....	44
	DÓNDE TORNILLOS, DÓNDE TAPAS	45
	INTERIOR	46

thermoCet International BV
Laagerfseweg 27
3931 PC Woudenberg
Países Bajos
www.trimlinefires.com



Reservado el derecho a modificaciones
y errores de impresión.

thermoCet International BV no se responsabiliza de ningún
daño (consecuente) debido a una instalación incorrecta.

V21032023

1. GENERAL

Con la compra de este aparato de leña, esperamos que disfrute mucho de la calefacción. Lea atentamente estas instrucciones antes de instalar y utilizar el aparato. Guarde estas instrucciones en un sitio seguro. Si tiene algún problema con su aparato, indique siempre el modelo y número de serie, que se encuentran en el aparato. Su recibo de compra es su prueba de garantía.

El aparato se entrega completo. Revise el aparato inmediatamente después de la entrega para confirmar que no ha sufrido daños durante el transporte. Si ha sufrido algún daño, informe inmediatamente a su proveedor, facilitándole tantos detalles como sea posible. Su electrodoméstico ha sido recubierto con un esmalte resistente al calor que puede soportar temperaturas extremadamente altas. Durante las primeras horas de uso, deje que el aparato funcione en el ajuste más alto y ventile bien la habitación. Al curarse el esmalte, puede desprenderse un olor que no es peligroso o algo de humo.

PRECAUCIÓN

Un técnico instalador que esté cualificado según las normas y reglamentos nacionales, regionales, locales y europeos debe instalar, conectar y comprobar el aparato.



ADVERTENCIA

Los aparatos de leña se calientan cuando se utilizan. Tras la instalación del aparato, la superficie de cristal se considera una zona activa. ¡La superficie del cristal puede alcanzar temperaturas muy elevadas! **¡Cuidado! Debe tomar todas las precauciones razonables, entre otras mantener a los niños y a las personas vulnerables alejados de la proximidad inmediata de cualquier aparato en funcionamiento. Además, los aparatos de combustión de leña nunca deben instalarse sobre o junto a materiales no ignífugos (cortinas, etc.).**

Queda terminantemente prohibida la modificación del aparato.

No coloque nunca el aparato junto a o en una pared no ignífuga.

Evacuación de gases de combustión.

Conecte el aparato a un conducto individual de gases de combustión adecuado para aparatos de leña. El aparato no debe conectarse a un sistema de descarga compartido. El conducto de gases de combustión debe estar limpio y ser estanco a los gases. Los ángulos en el conducto de gases de combustión nunca deben superar los 45 grados. En la conexión trasera debe utilizarse una pieza en T con tubo de bolsa de hollín.

El diámetro del conducto de gases de combustión debe ser al menos igual al tamaño de la conexión del aparato. El tiro en el conducto de gases de combustión debe ser de al menos 12 pascales. En caso de que el tiro del conducto sea demasiado fuerte, hay que utilizar una compuerta de gases de combustión.

Asegúrese de que la chimenea se limpia periódicamente. Siga aquí las instrucciones del proveedor de conductos. En caso de incendio en la chimenea, apague el fuego en el aparato (por ejemplo, con arena), cierre la compuerta de la chimenea si es posible y póngase en contacto con los bomberos.

Normas y reglamentos del producto:

El aparato de combustión de leña Woody Grid ha sido examinado de conformidad con la norma NEN-EN 13240+A2 y también cumple los siguientes requisitos:

- * DIN + estándar
- * BimschV stufe 2
- * KB – Royal Decree

2. COMBUSTIBLE

¿Qué combustible se puede utilizar y a qué aspectos hay que prestar atención?

Un buen combustible es el «motor» de su aparato. Utilice siempre madera de alta calidad y bien seca. Esto le permitirá obtener el máximo rendimiento del fuego y evitará «efectos colaterales» no deseados, como una formación excesiva de humo o proyecciones. ¿Qué se puede utilizar?

1. Maderas duras como roble, haya y maderas de árboles frutales. Esta madera produce una llama corta y arde durante más tiempo.
2. Maderas ligeras como abedul, álamo, sauce, aliso y píceas. Estos tipos producen una llama larga pero arden con bastante rapidez.
3. Madera blanda (solo con un fuego muy bien encendido para evitar depósitos en la chimenea)
4. La píceas seca se utiliza a menudo como leña porque arde rápidamente.

No utilice nunca:

19. Madera verde o húmeda. Dificulta el encendido del aparato y produce poco calor.
20. Madera pintada o impregnada. Los productos químicos son malos para el medio ambiente y afectarán al revestimiento del panel de vidrio.
21. Tipos de carbón como antracita, coque o antracita gruesa. Solo son adecuados para combustión en una estufa de carbón.
22. Papel impreso (de color) de revistas. Por supuesto, es aceptable un fajo de periódicos para encender el aparato.
23. Plásticos y otros residuos. ¡No existe el «todo lo que arde»!
24. No encienda nunca cuando haya niebla o viento, evite crear molestias en su entorno.

La madera seca arde mejor.

La leña debe estar seca. La madera recién cortada no es adecuada porque contiene demasiada humedad (alrededor del 60 %). Es posible identificar la madera húmeda: al golpear dos troncos entre sí, la madera húmeda sonará apagada. En este caso, deje que la madera se seque durante un año como mínimo o incluso dos. Su madera se secará bien si la almacena en el exterior bajo techo (no en el garaje), preferiblemente en un lugar soleado. Así, el viento se moverá alrededor de ella y se evitará que la lluvia la moje. Los troncos cortos y partidos son los que se secan más rápido. Una vez secos, solo contienen entre un 15 y un 20 % de humedad y ofrecen un rendimiento óptimo. La madera seca producirá un sonido corto y claro cuando golpee dos troncos entre sí.

Humo blanco.

Su aparato funciona correctamente si ve salir humo incoloro o blanco por el tiro de la chimenea. Un humo de color claro indica un buen combustible con una buena combustión. El humo gris, azul o incluso negro se produce por una combustión incompleta, y esto puede deberse a la humedad de la madera o a que la temperatura sea baja.

Aire de combustión.

Probablemente no lo notará, pero un aparato de combustión de leña utiliza unos 35 metros cúbicos de aire por hora.

Por lo tanto, siempre debe haber un suministro suficiente de aire «fresco». La conexión de aire exterior (que es un extra añadido) puede utilizarse para garantizar un suministro suficiente de aire fresco. En casos contados, el reflujo de humo puede estar causado por algo distinto a una mala ventilación. Puede que la madera que esté utilizando genere un humo fuerte. En este caso, es posible que el conducto no pueda procesar la cantidad de gases de combustión. O quizá esté quemando la leña adecuada, pero el tubo o conducto de humos tiene una obstrucción o se estrecha en algún punto. Si no está seguro de la causa, póngase en contacto con su distribuidor inmediatamente.

Ceniza.

Después de disfrutar del fuego durante muchas horas, se irá acumulando la ceniza. Deje la ceniza en el aparato durante todo el tiempo que sea posible. No la retire hasta que la capa de ceniza empiece a obstruir los orificios de aire primario de la cámara de combustión delantera y trasera. Esto debe hacerse con una pala y un cubo de acero porque las cenizas pueden seguir ardiendo lentamente, incluso después

de unos días. La ceniza de madera limpia y seca es un producto natural. Es un excelente «fertilizante del suelo». La ceniza, ya fría, puede depositarse en un contenedor de residuos orgánicos.

3. INSTALACIÓN DEL APARATO

Conversión de la conexión superior a la conexión trasera del conducto de humos:

De fábrica, el aparato viene con una conexión superior, pero se puede convertir fácilmente en una conexión trasera.

- * Retire la placa trasera redonda de la carcasa (despréndala moviéndola hacia delante y hacia atrás)
- * Retire con mucho cuidado la placa deflectora del aparato, (consulte el Apéndice 3).
- * Retire la placa de rendimiento de la conexión superior, (consulte el Apéndice 3).
- * Retire la placa de cubierta de la abertura de descarga situada en la parte posterior del aparato por el interior del mismo.
- * Retire el soporte de descarga de la parte superior del aparato y colóquelo en la abertura de conexión de la parte trasera del aparato. Asegúrese de que haya un buen sellado hermético al gas.
- * Coloque la placa de rendimiento en el lugar de la conexión trasera con la abertura hacia arriba. Deslice la placa de rendimiento hacia abajo en la posición más abierta; más adelante podrá ajustar el tiro del aparato según sus necesidades ajustando la placa. Esto último también se aplica a una conexión superior (consulte el Apéndice 1).
- * Ahora coloque la placa de cubierta que se retiró de la conexión trasera en la abertura del conducto en la parte superior del aparato, asegurándose de que haya un buen sellado hermético al gas.
- * Vuelva a colocar con cuidado la placa deflectora en el orden inverso al que la retiró y asegúrese de que todos los paneles interiores de vermiculita están libres de cualquier tensión.
- * Coloque la tapa de sellado adicional en la parte superior del rebaje de la carcasa.

Colocación del aparato en su sitio:

- * Asegúrese de que el suelo tiene capacidad suficiente para soportar el peso del aparato.
- * Asegúrese de que todas las aberturas de suministro de aire de combustión están despejadas.
- * Si el aparato se instala en una posición en la que el tubo de descarga se encuentra delante de una pared de material no combustible, la distancia entre el aparato y la pared de material no combustible debe ser de al menos 100 mm.
- * Si se coloca contra una pared de material inflamable, la distancia de la parte posterior del aparato a la pared debe ser de al menos 200 mm.
- * Si se utiliza un tubo de descarga de pared simple o doble, debe utilizarse un aislamiento suficiente con una pared combustible.
- * Para un suelo inflamable, utilice una placa de suelo resistente al fuego que sobresalga al menos 300 mm por delante del aparato.
- * Todas las demás distancias con respecto a materiales inflamables alrededor del aparato deben ser de al menos 800 mm.
- * Asegúrese de tener a mano extintores del tipo adecuado en caso de emergencia.
- * Coloque el aparato en la posición correcta y utilice las patas ajustables para nivelarlo.
- * Conecte el conducto de descarga estanco al gas.
- * Conecte el suministro de aire exterior directo a la conexión de aire exterior situada debajo del aparato utilizando material de descarga no combustible con un diámetro de 80 mm.

4. CONDUCTO DE GASES DE COMBUSTIÓN

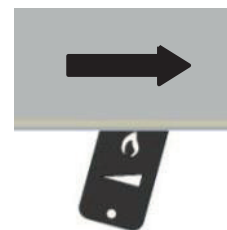
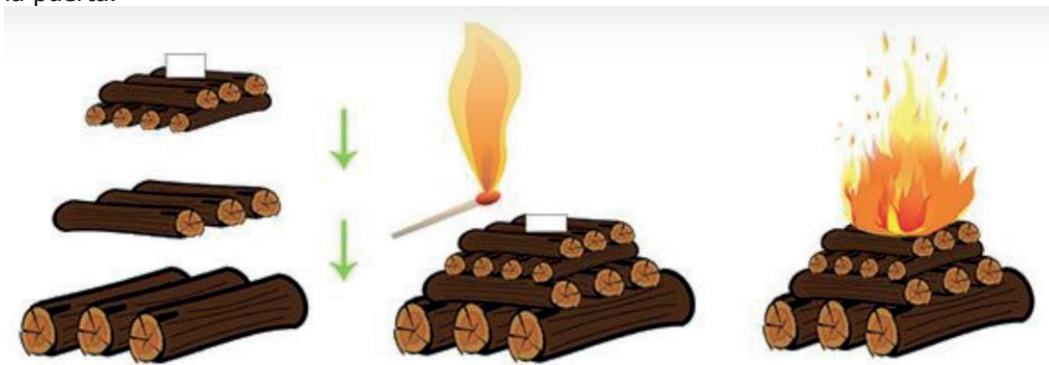
Se aplican los siguientes requisitos al conducto de gases de combustión:

- * un especialista debe inspeccionar previamente el conducto de gases de combustión.
- * el conducto de gases de combustión debe ser adecuado para conectar un aparato de leña.
- * el aparato debe conectarse a un único conducto de gases de combustión no dividido.
- * el conducto de gases de combustión debe estar limpio.
- * el conducto de gases de combustión debe ser estanco a los gases.
- * el desvío en el conducto de gases de combustión no debe superar 1,5 metros, con un ángulo mínimo de 45 grados respecto al plano horizontal.
- * para una conexión trasera al aparato, la parte horizontal del conducto de gases de combustión no debe superar 500 mm. Luego debe ir verticalmente hacia arriba.
- * cuando conecte la conexión trasera del aparato a un conducto de gases de combustión vertical, deberá utilizar una pieza en T con bolsa de hollín.
- * el diámetro del conducto de gases de combustión debe ser al menos igual al diámetro de la descarga de gases de combustión del aparato.
- * el tiro del conducto de gases de combustión debe ser de al menos 12 pascales.
- * en caso de que el tiro sea demasiado fuerte, deberá instalarse una compuerta de gases de combustión.
- * los tubos de la estufa deben instalarse con la descarga hacia el aparato.
- * el conducto de gases de combustión debe ser autoportante y no debe apoyarse en el aparato.

5. INSTRUCCIONES DE FUNCIONAMIENTO

NOTA: el aparato puede alcanzar temperaturas muy elevadas. Utilice el asa fría que se incluye para accionar los deslizadores de aire y abrir/cerrar la puerta.

- * Encienda el aparato con el método suizo. Este método requiere que el aparato se encienda de arriba a abajo. Esto garantiza una combustión completa, limpia y responsable con una emisión mínima de polvo y humo. Proceda como se indica a continuación:
- * Si hay instalada una válvula de mariposa en la descarga de gases de combustión, ábrala completamente.
- * Mueva el control deslizante de aire a la posición de apertura total, es decir, totalmente hacia la derecha.
- * Apile los trozos de madera en cruz a poca distancia unos de otros, de grueso a fino. Apile encima un poco de leña en forma de cruz. Coloque la tea de encendido en la parte superior.
- * A continuación, encienda la tea de encendido para que el fuego arda de arriba abajo. La leña se calienta lentamente, lo que significa que arderá durante más tiempo y el fuego estará más controlado.
- * Cierre la puerta en posición entreabierta (consulte el Apéndice 2).
- * El fuego descenderá lentamente y encenderá los troncos grandes de la parte inferior de la pila.
- * La puerta puede cerrarse ahora completamente y cerrar un poco el control deslizante; por ejemplo, hasta que la punta de la llama esté al mismo nivel que la parte delantera de la puerta.



Control deslizante

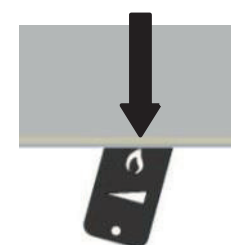


Vídeo informativo

PRECAUCIÓN

SE PUEDE DAÑAR EL INTERIOR DE LA CÁMARA DE COMBUSTIÓN SI EL APARATO SE CARGA DE FORMA DEMASIADO BRUSCA

- * Coloque 2 troncos partidos longitudinalmente de delante hacia atrás a unos centímetros de distancia en su aparato. (2 troncos de 0,7 kg de 20 cm de largo cada uno).
- * Vuelva a cerrar completamente la puerta del aparato. (Consulte el Apéndice 2)
- * La velocidad de combustión puede regularse con el control deslizante de aire situado debajo de la puerta; si se desplaza hacia la izquierda, se reduce el suministro de aire.
- * Cuando la llama se controla mediante el control deslizante de aire y está nivelada con la parte delantera de la puerta (consulte el Apéndice 2 Fig.1), el aparato arde a su velocidad de combustión nominal.
- * Llene el aparato de forma periódica y según sea necesario, pero no más de la carga recomendada, consulte los datos técnicos.
- * Nunca cargue con combustibles sólidos o líquidos que no sean madera seca.
- * Si el lecho de ceniza llega a ser excesivo con el tiempo (las aberturas de aire principal de la parte delantera y trasera del aparato están obstruidas), retire la ceniza con una pala.
- * Si el tiro en el aparato/chimenea es demasiado alto, se puede moderar el tiro en el aparato cerrando la placa de rendimiento (consulte el Apéndice 3, Fig. 4). En este caso, retire la placa deflectora (consulte el Apéndice 3, Fig.3) levantándola ligeramente por la parte delantera (1), inclinando la placa (2) y sacándola primero del aparato ayudándose de la parte inferior de la placa (3). Entonces, se puede ajustar la placa de rendimiento aflojando las tuercas. (4 y 5)
- * Si el tiro sigue siendo demasiado alto cuando la placa de rendimiento está en la posición de cierre máximo, deberá instalarse una compuerta de gases de combustión en el tubo de descarga.



Control deslizante

- * Si su aparato se sobrecarga y amenaza con sobrecalentarse como resultado, deberá cerrar completamente el suministro de aire. **En este caso, no abra nunca la puerta de su aparato (y menos aún en caso de incendio en la chimenea!).**



ADVERTENCIA

Trate con mucho cuidado el interior resistente al calor:

Dentro del aparato hay placas de vermiculita. Estas placas aislantes garantizan que el interior del aparato mantenga una temperatura elevada. La durabilidad de las placas depende de cómo se alimente el fuego. La madera húmeda, por ejemplo, hará que el panel se vuelva poroso en menos tiempo. En ese caso, la placa puede romperse si la golpea. Si las placas se agrietan después de cierto número de usos, puede seguir utilizando el aparato sin peligro, ya que esto no tiene consecuencias negativas para la combustión. Sin embargo, si las placas se hinchan o se deshacen debido a la entrada de humedad, habrá que sustituirlas. Es fácil sustituir las placas. Si desea comprar una placa nueva, indique a su distribuidor el tipo de aparato y las dimensiones.

6. MANTENIMIENTO

Limpieza:

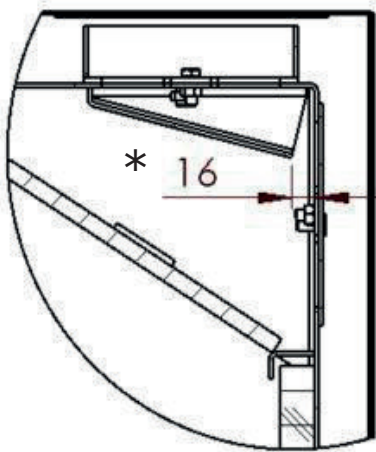
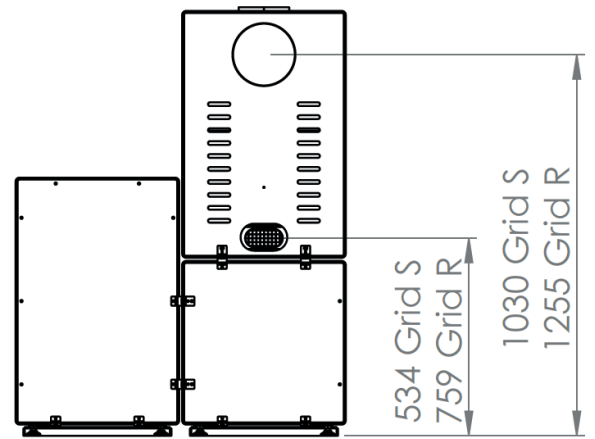
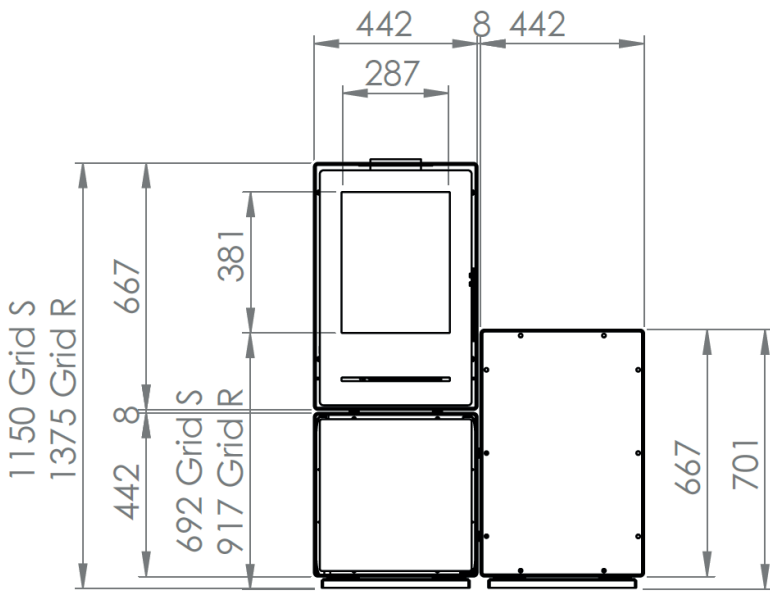
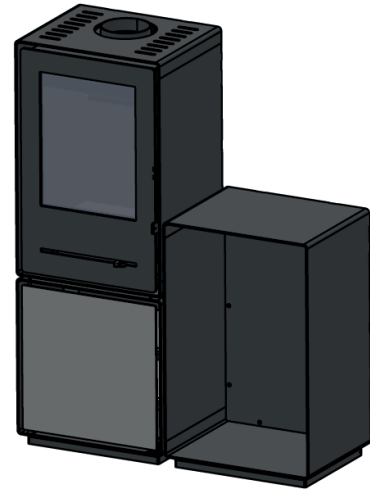
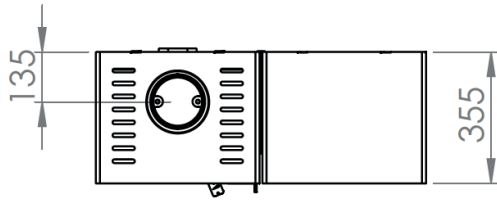
- * **Pintura:** Limpie el aparato con un paño suave y seco. No utilice agua, porque la pintura resistente al calor no es hidrófuga. Tampoco ponga un jarrón de flores sobre el aparato.
- * **Limpieza:** Aunque el aparato dispone de un sistema de aireación del cristal, pueden formarse depósitos en el cristal. Estos depósitos pueden eliminarse con un limpiacristales adecuado al efecto, que puede dejar sobre el cristal durante un tiempo para que haga efecto si lo desea. Nunca limpie el panel de cristal con un agente abrasivo o una esponja abrasiva. Estos agentes pueden rayar la pintura.
- * **Juntas:** Es necesario sustituir las juntas cuando estén desgastadas o dañadas para obtener una eficacia óptima.

7. GARANTÍA

- * Dispone de 2 años de garantía de fábrica. No incluye las placas de vermiculita ni el cristal.
- * Si desea obtener alguna pieza a través de su distribuidor, indique el modelo y el número de serie.
- * Su recibo de compra es su prueba de garantía.

8. DATOS TÉCNICOS

Aparato		Woody Grid 6 kW
Combustible		Madera
Tipo de carga		Intermitente
Carga	kg	7,9
Cargando	kg/hora	1,84
Longitud de tronco recomendado	cm	20
Potencia nominal mín.-máx.	kW	2,5-6,4
Eficiencia	%	80
Emisiones	mg/Nm ³	40
Temperatura de los gases de combustión a potencia nominal	°C	267
Volumen gases de combustión	g/s	5
Emisiones de CO (para 13 % de O ₂)	vol%	0,072
Tiro de chimenea mínimo	Pa	12
Conexión de gases de combustión superior-posterior	mm	150
Peso de la carga de leña	kg	1,4
Informe de certificación núm.		H/2014/0040



- * CE keurings stand
- * CE certification distance
- * Distance certification CE
- * Distancia certificado CE

Fig.1

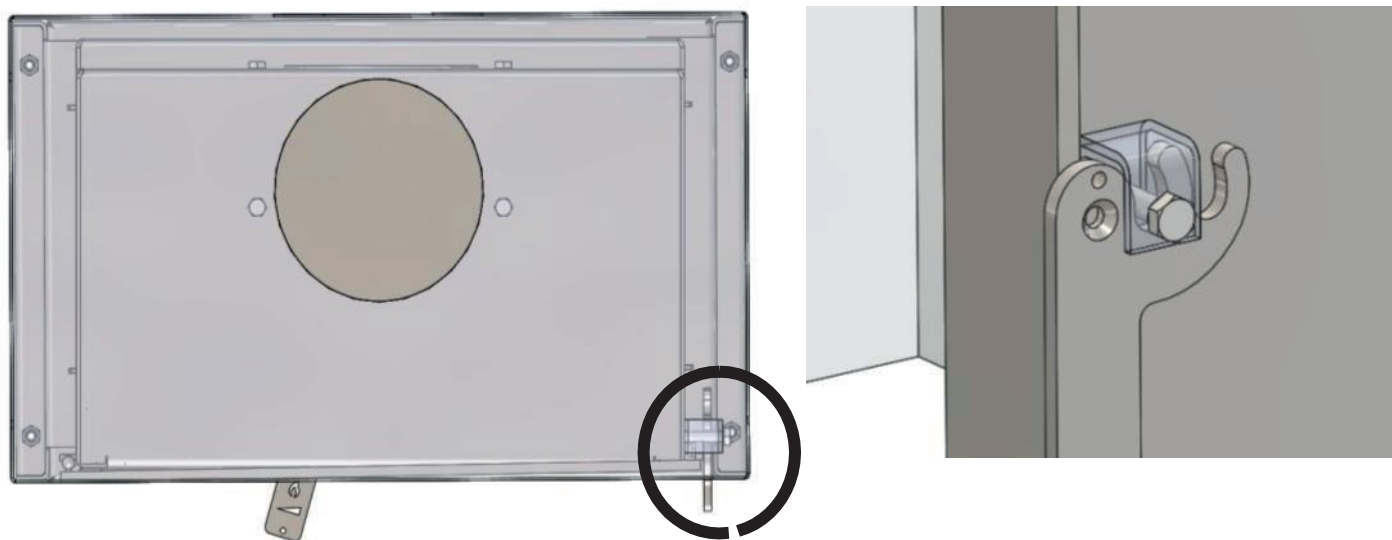


Fig.2

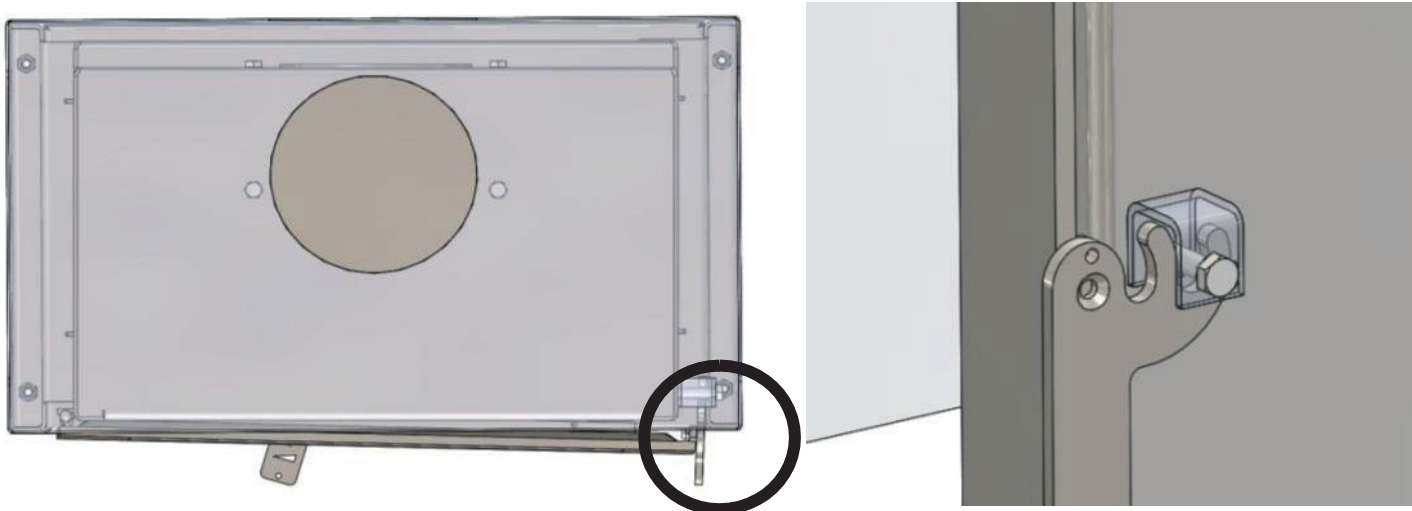


Fig. 3

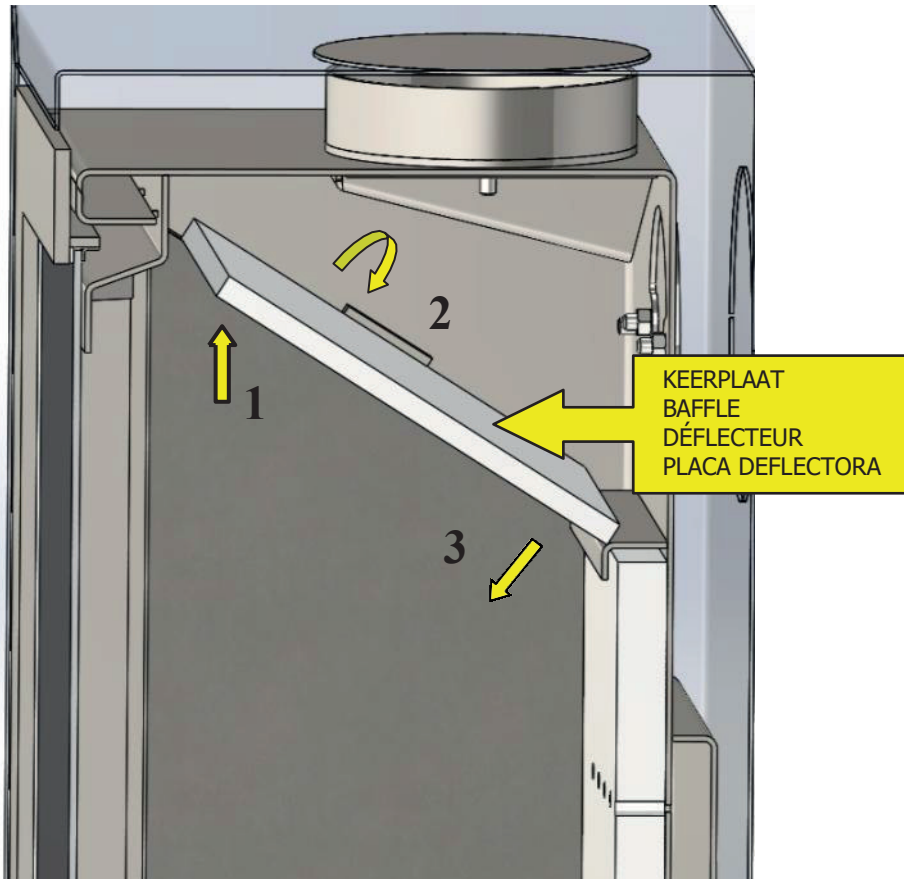
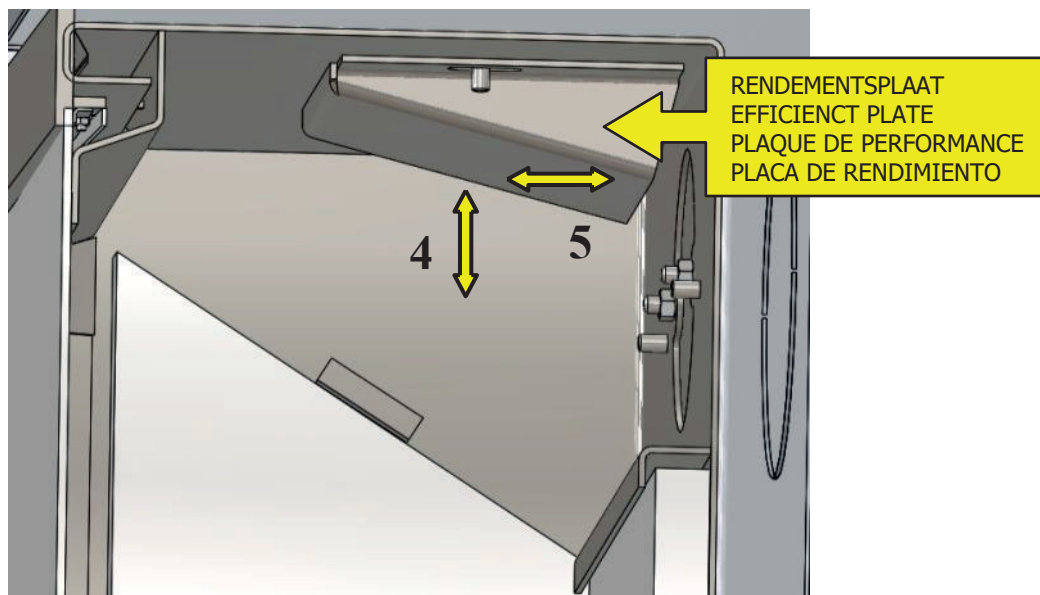
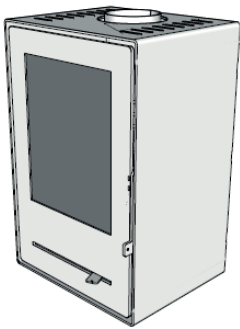


Fig.4

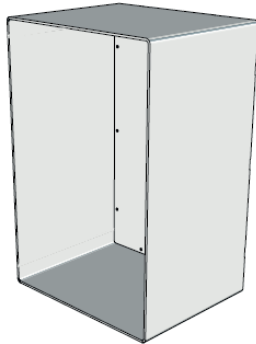


R - BOX

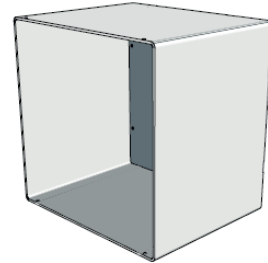
S - BOX



1 X



1 X



1 X



4 X

3 mm



8 X



3 mm

8 X



6 X



3 mm

6 X



2 X



3 X



2 X



1 X



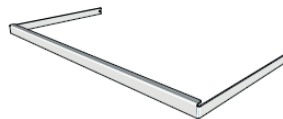
1 X



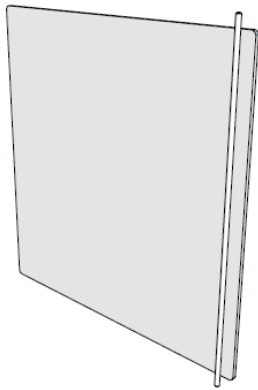
1 X







1 X



1 X

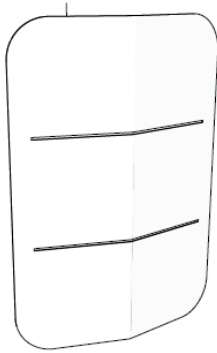


1 X

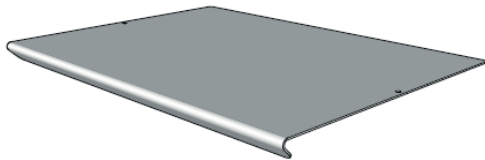
RAL 5024	RAL 9018	RAL 4002	RAL 1004
			
Pastel Blue	Dusty White	Terra Berry	Ginger Yellow







1 X



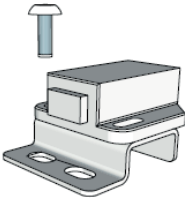
2 X



2 X

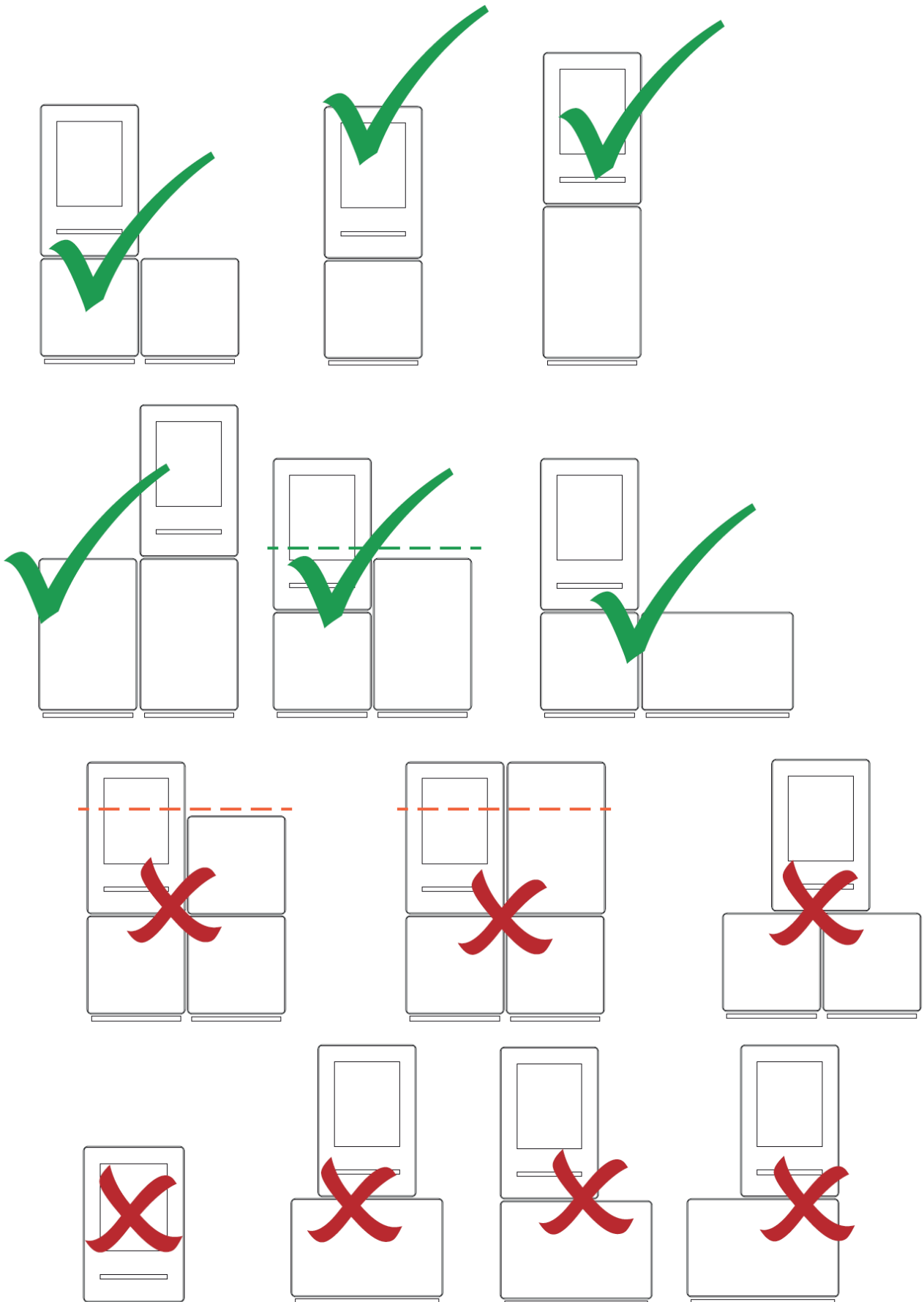
RAL 5024	RAL 9018	RAL 4002	RAL 1004
			
Pastel Blue	Dusty White	Terra Berry	Ginger Yellow

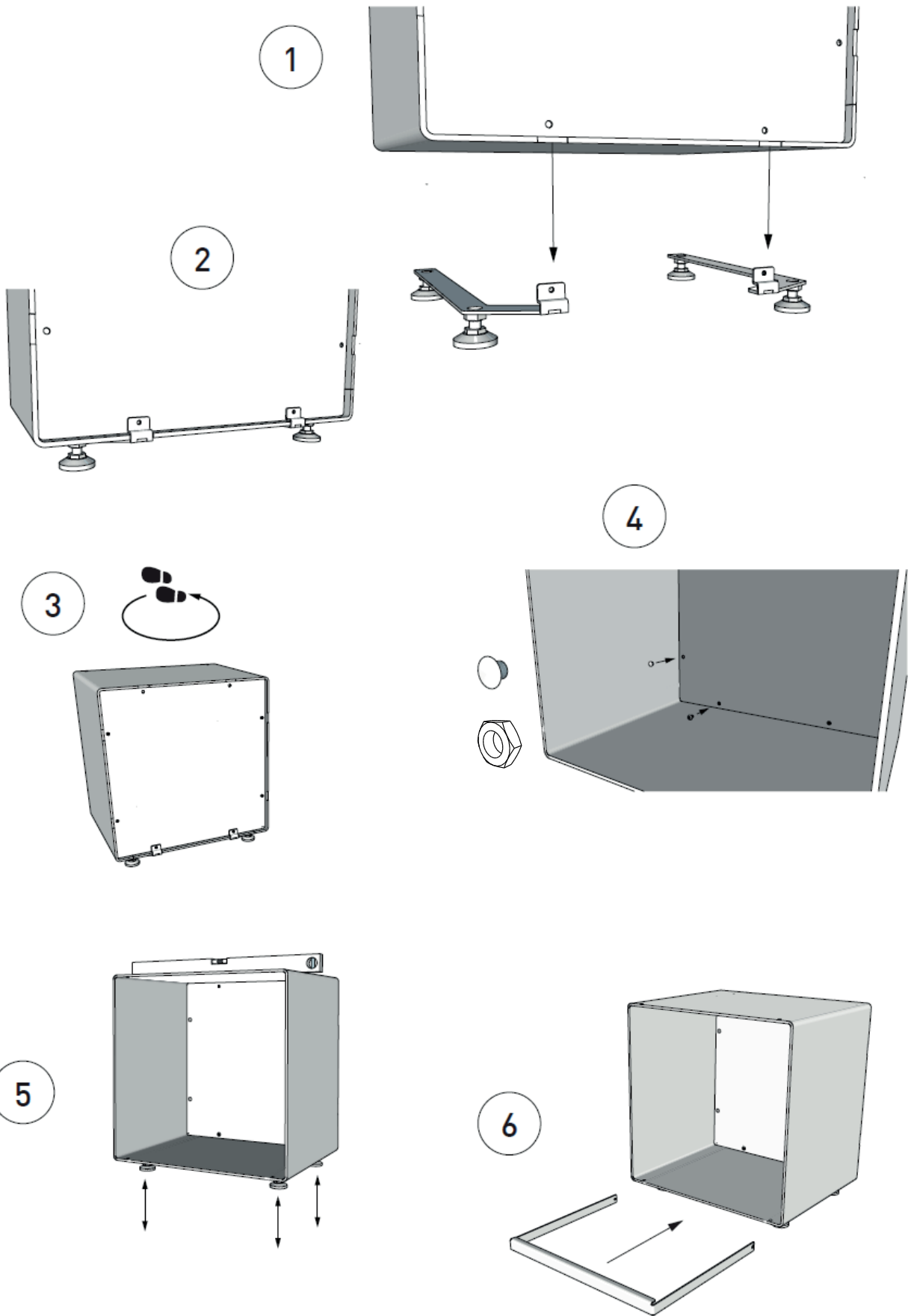
3 mm

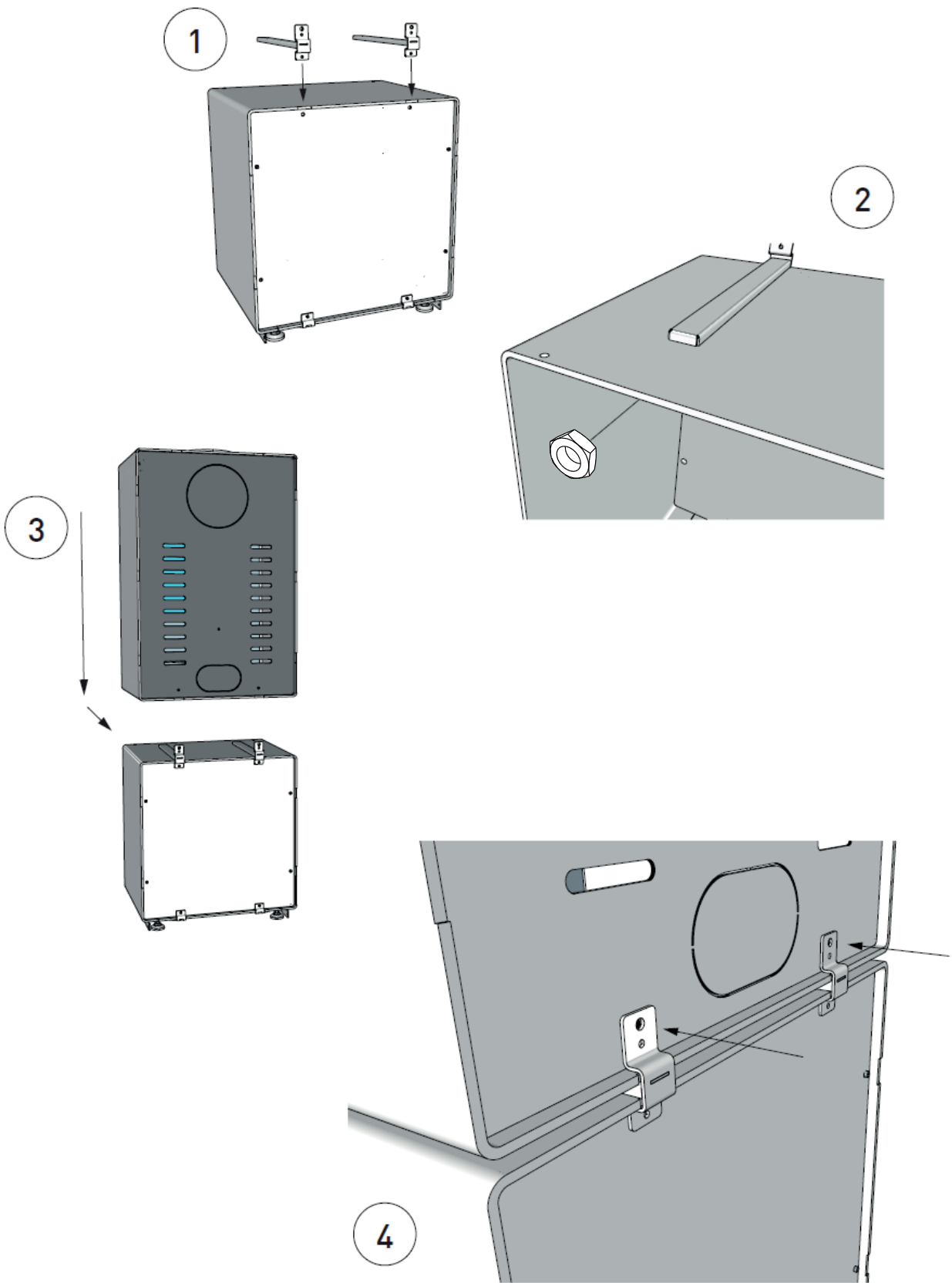


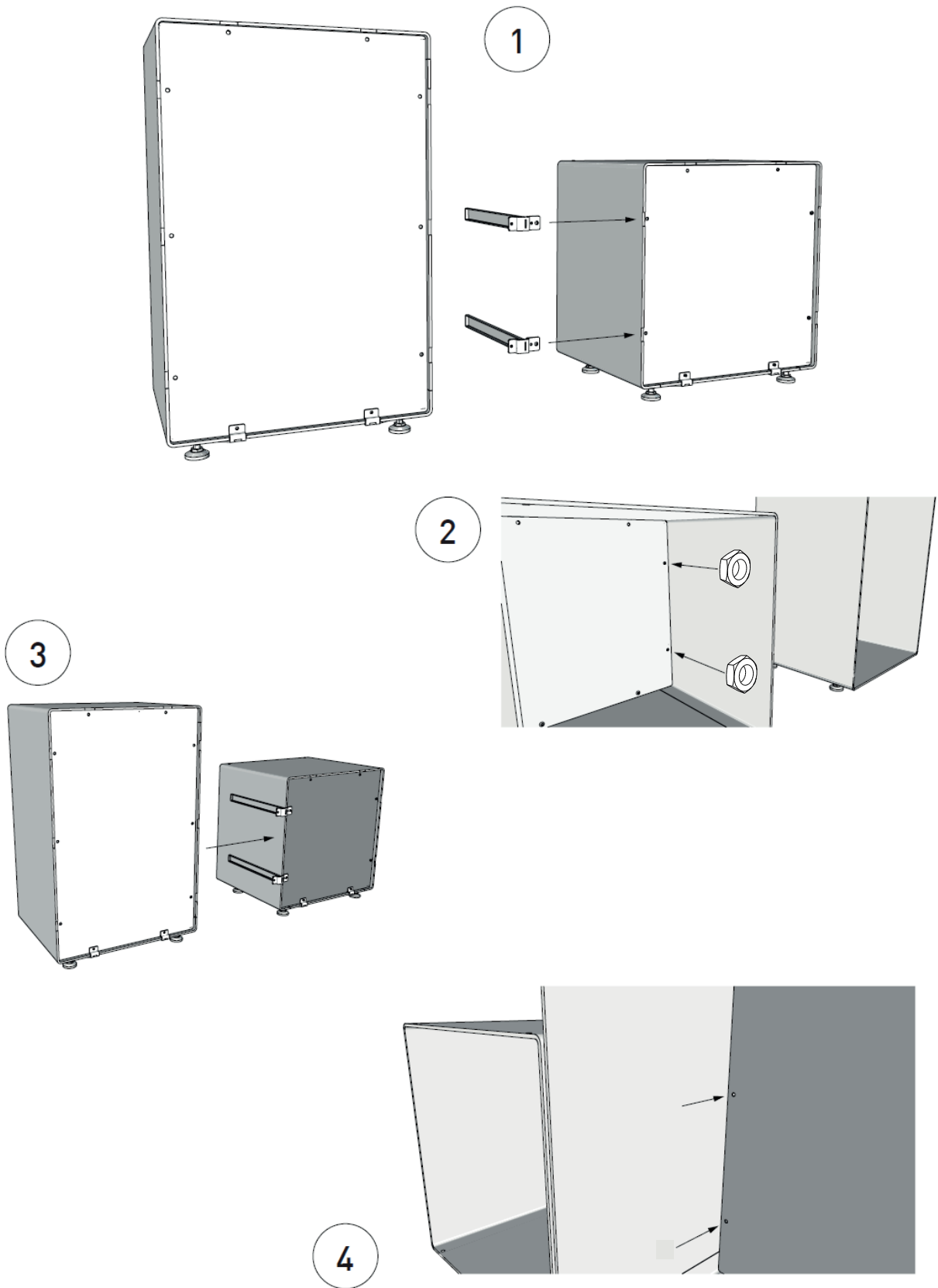
1 X

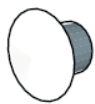
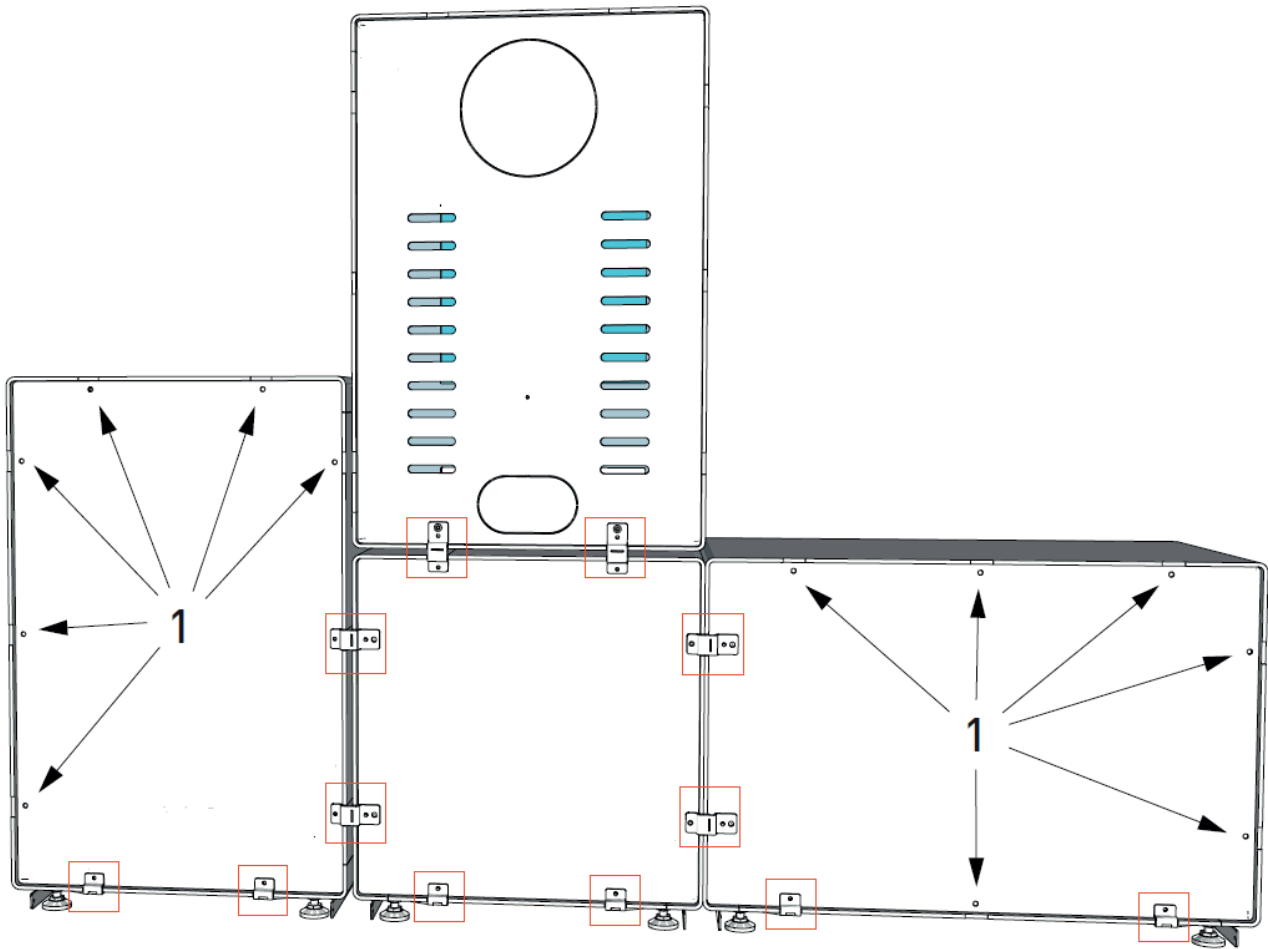
8 mm 











1

