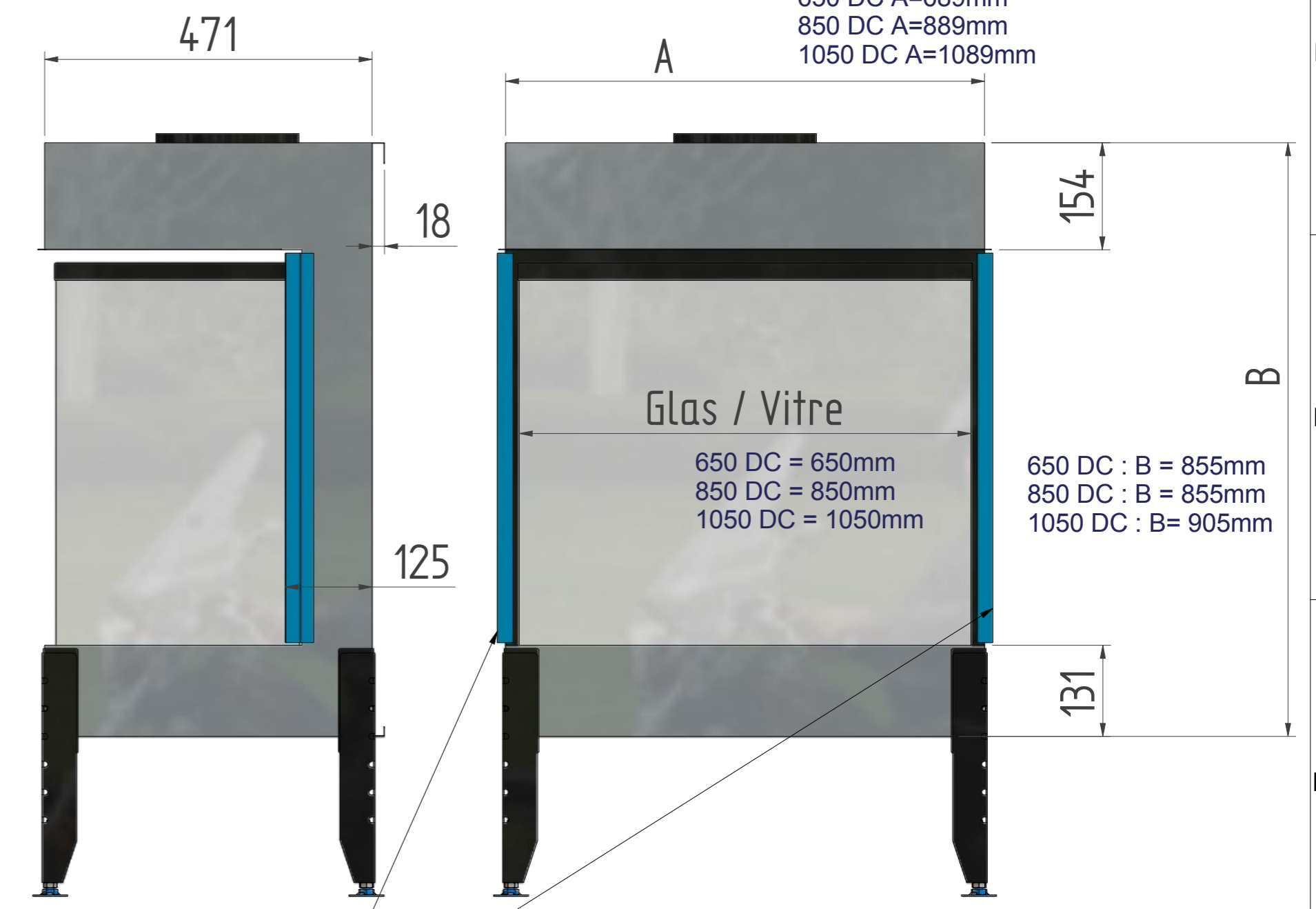
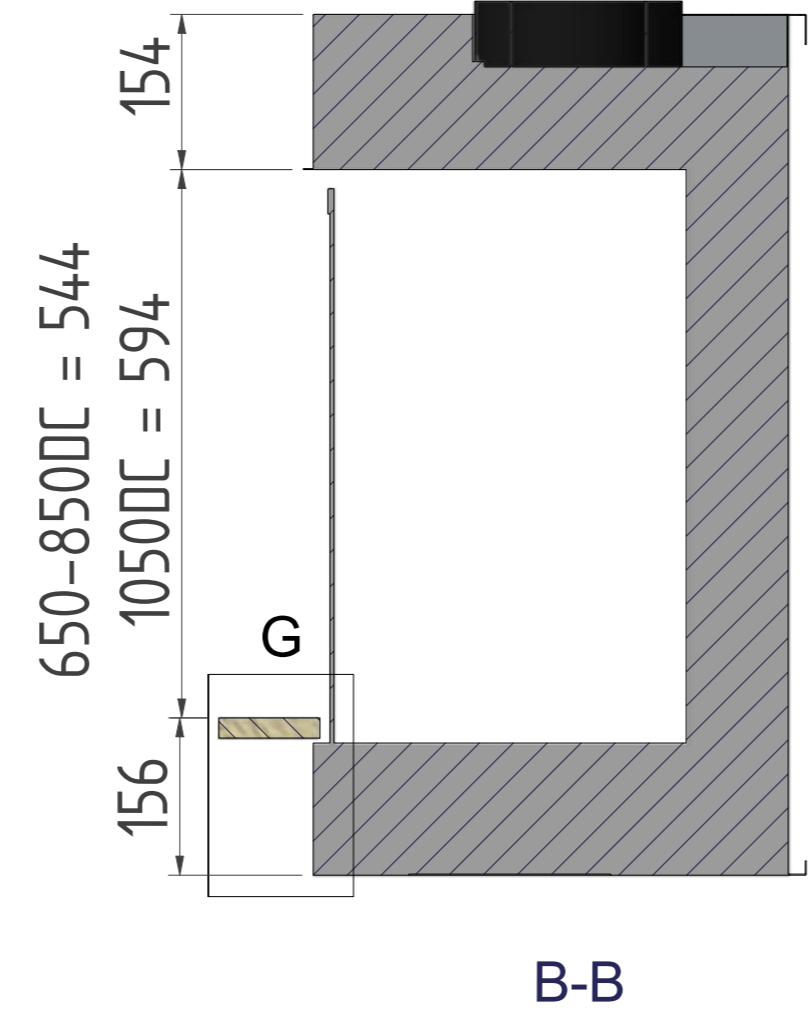
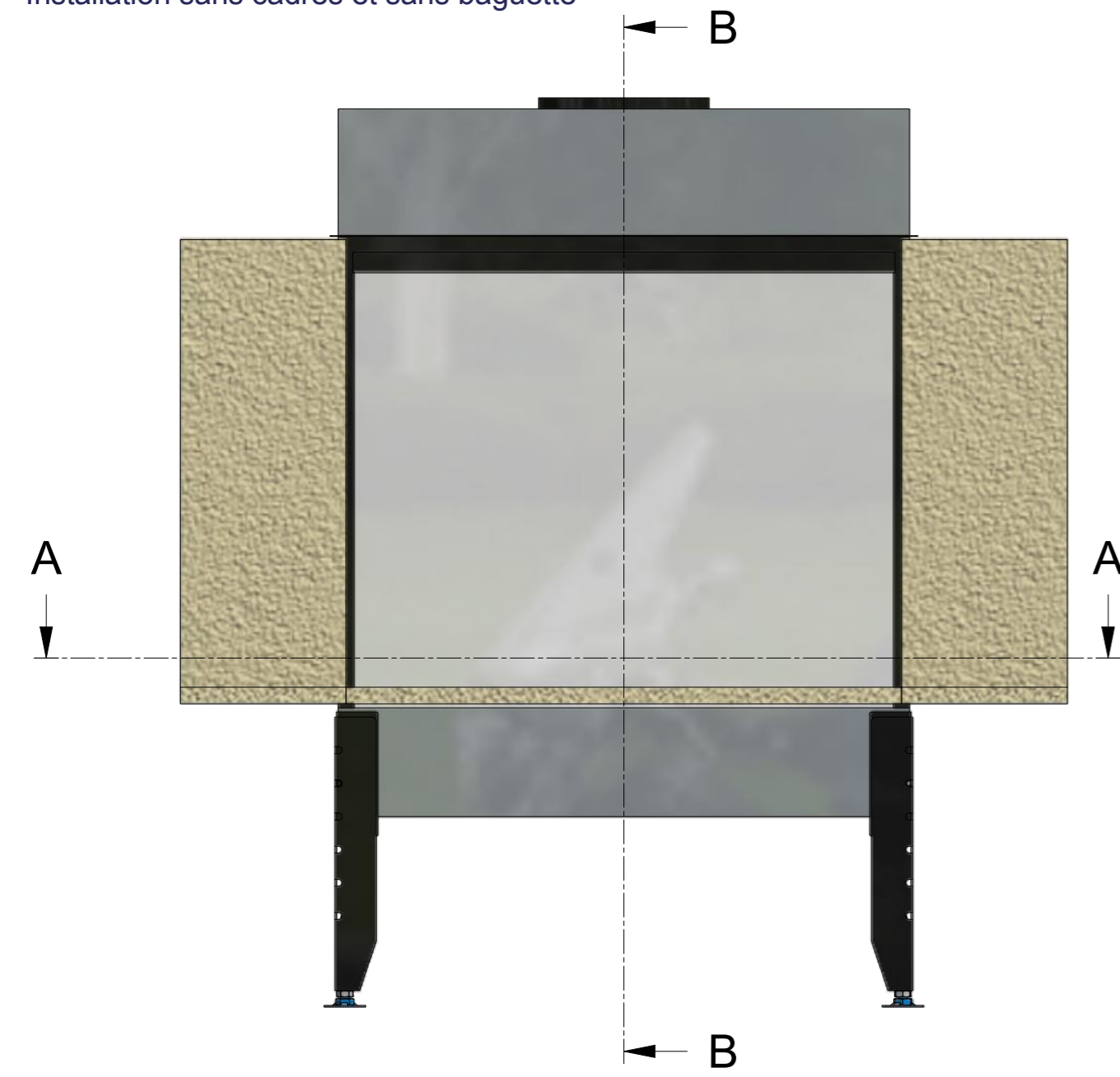
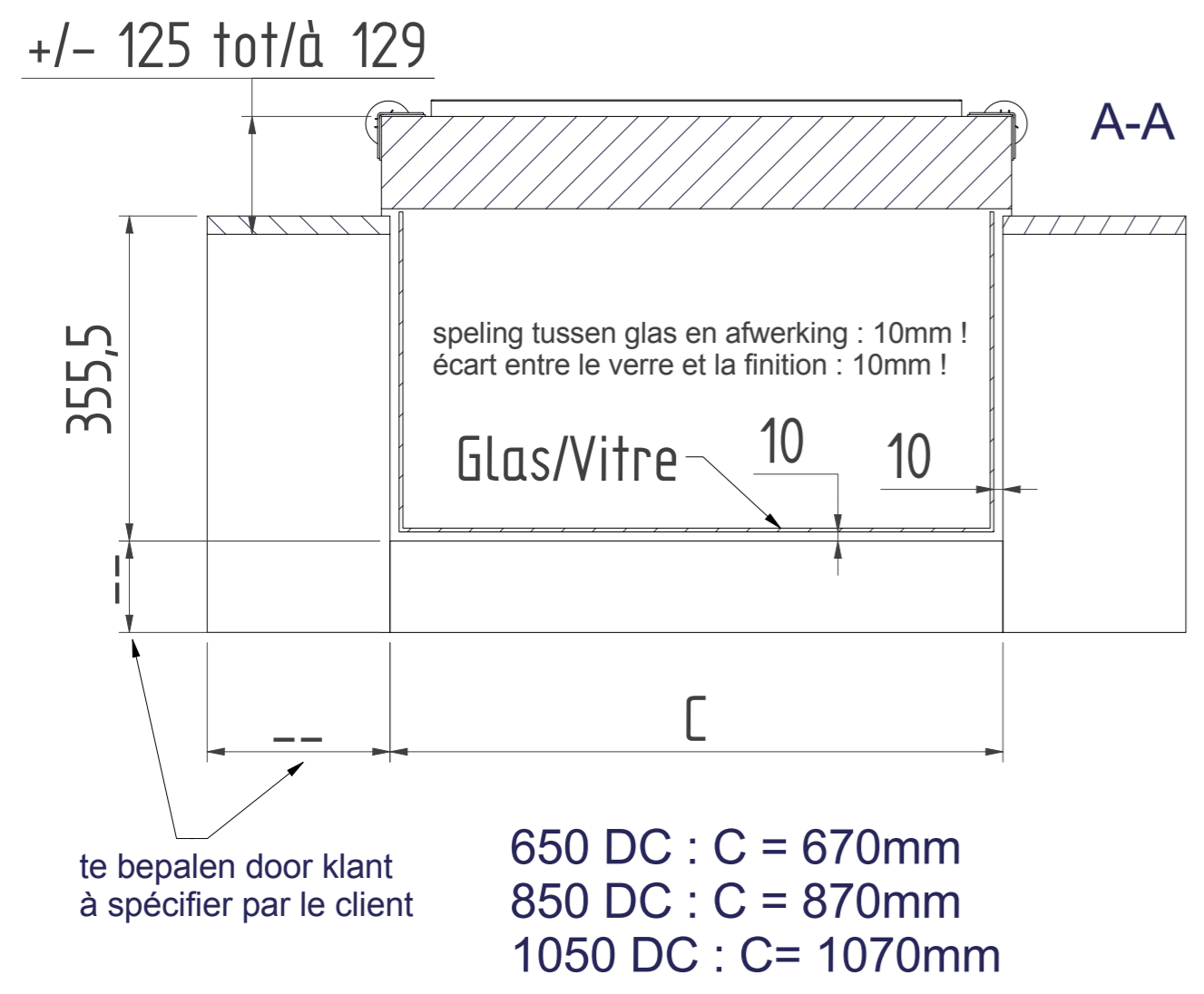


Kader / Cadre Type 1 - True Vision - Open Fire Look DC

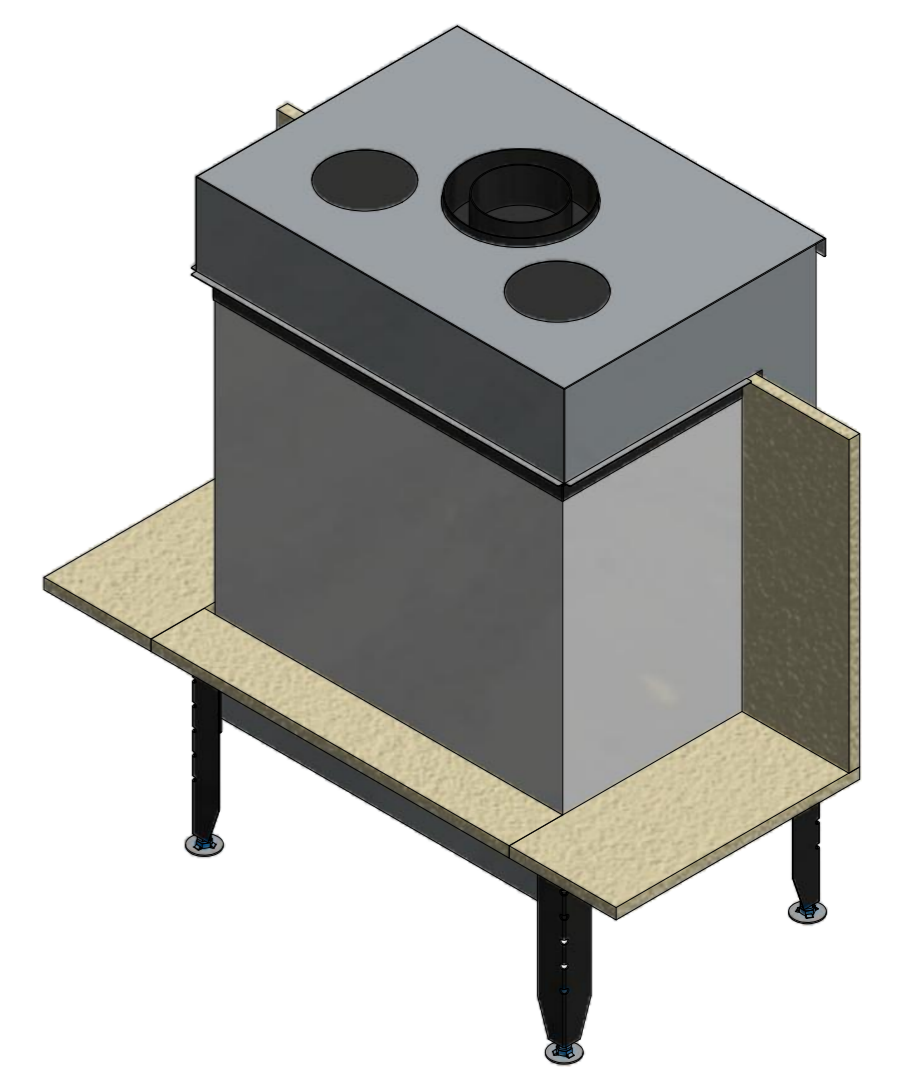
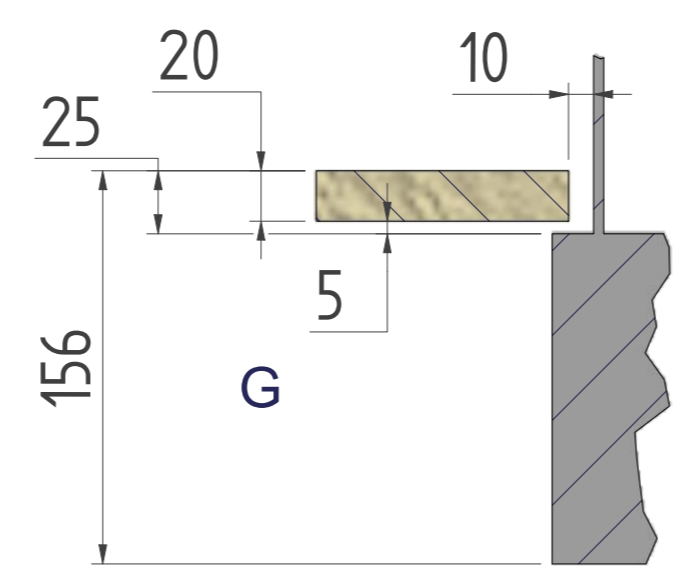
Installatie zonder kader en zonder onderlat
 Installation sans cadres et sans baguette



uitsnijding natuursteen découpe pierre naturelle

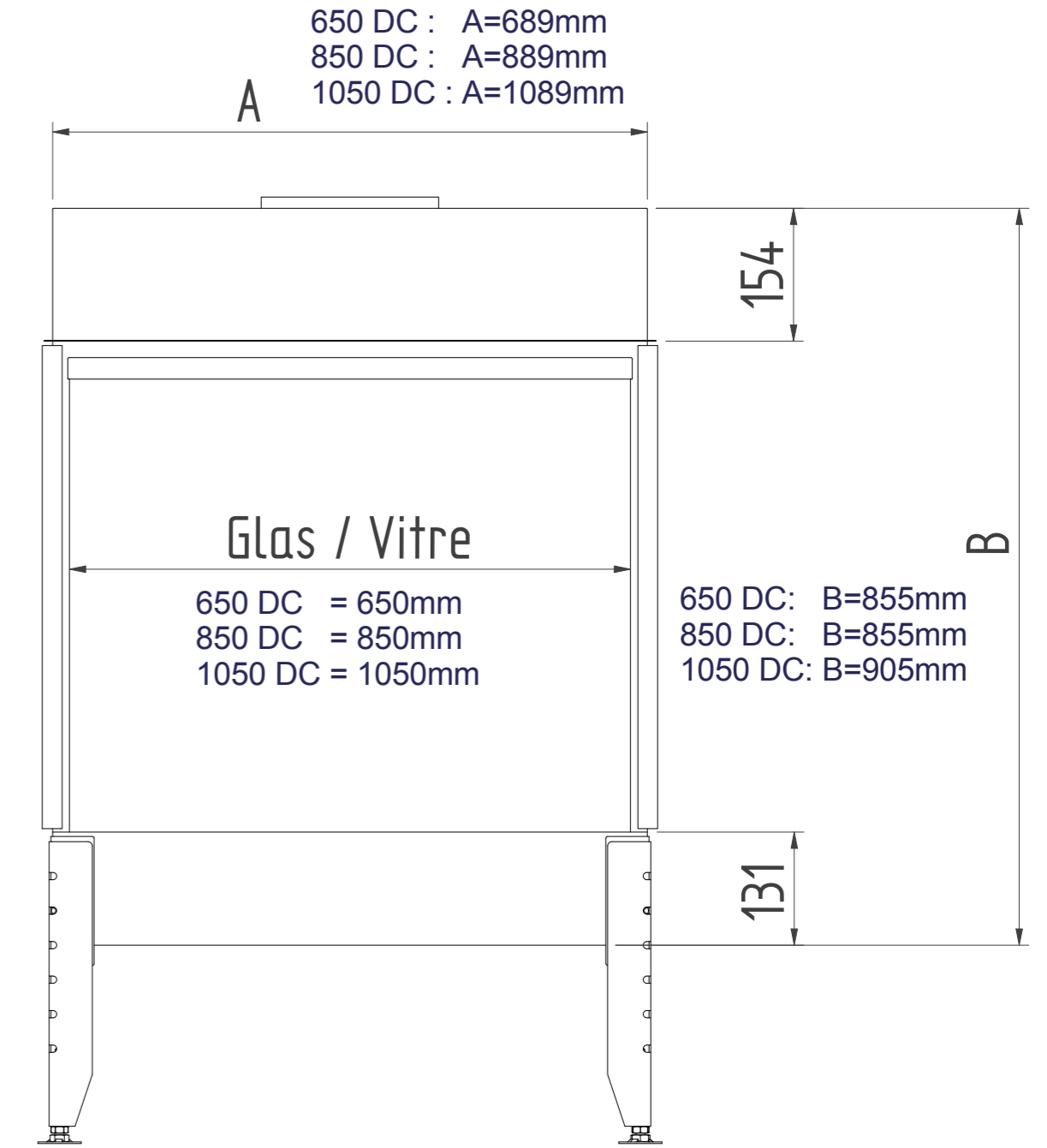
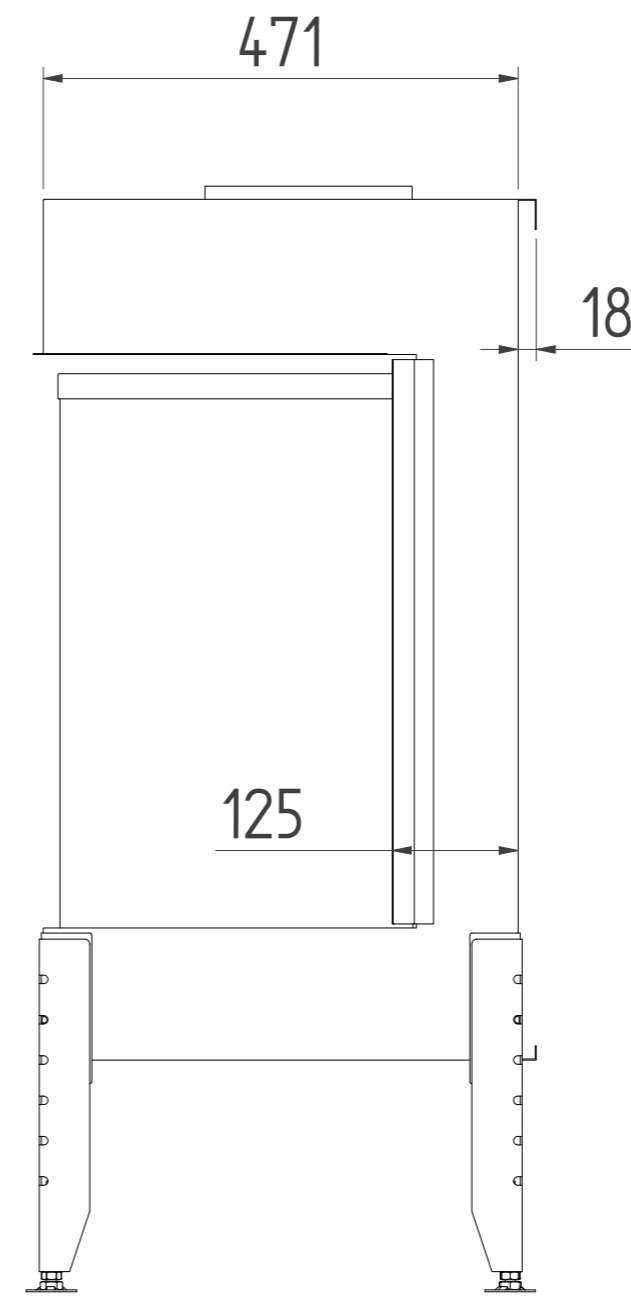
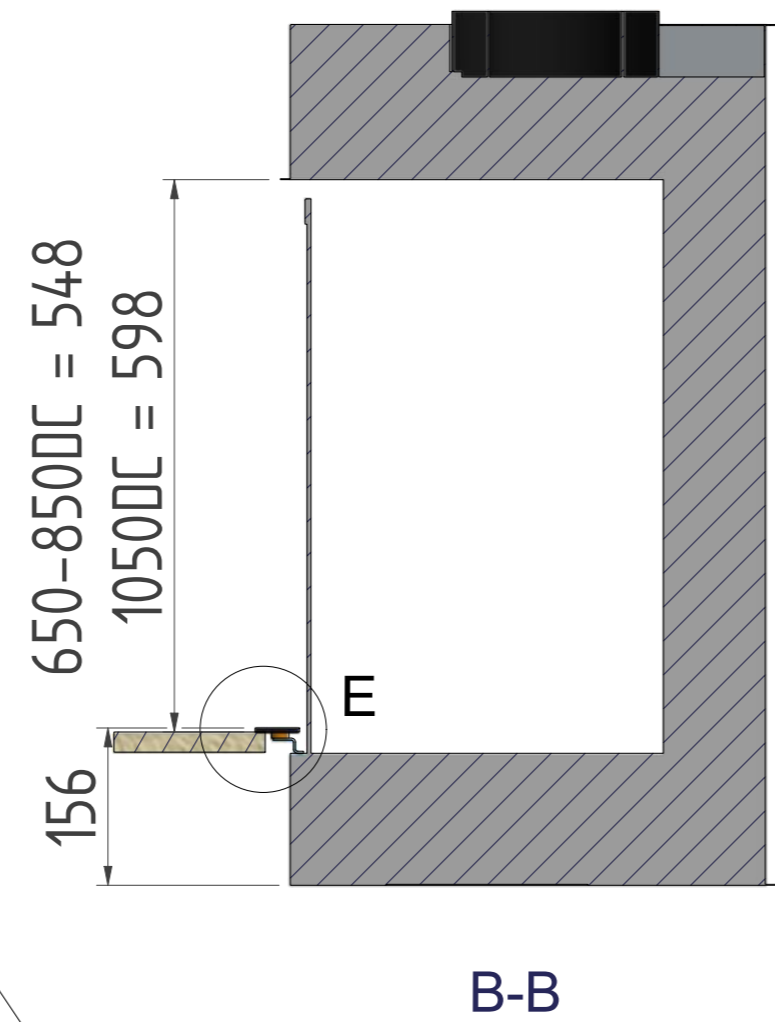
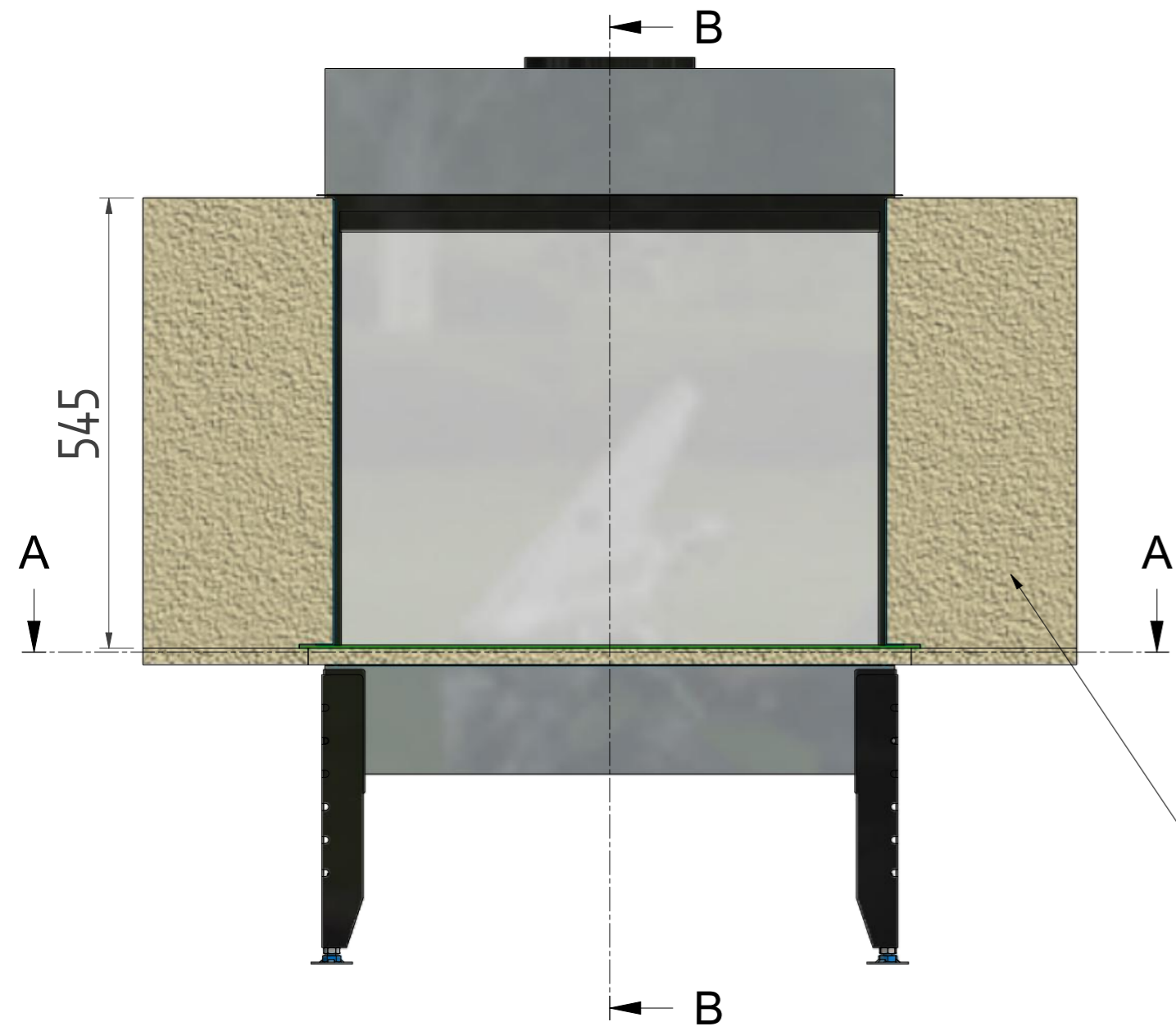


Verwijder de twee zijprofielen
 Retirer les deux profils latéraux

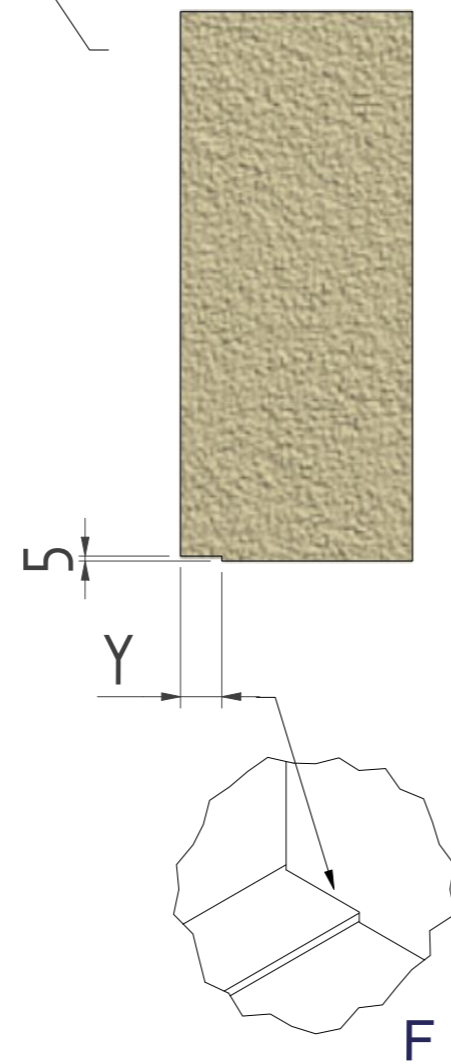
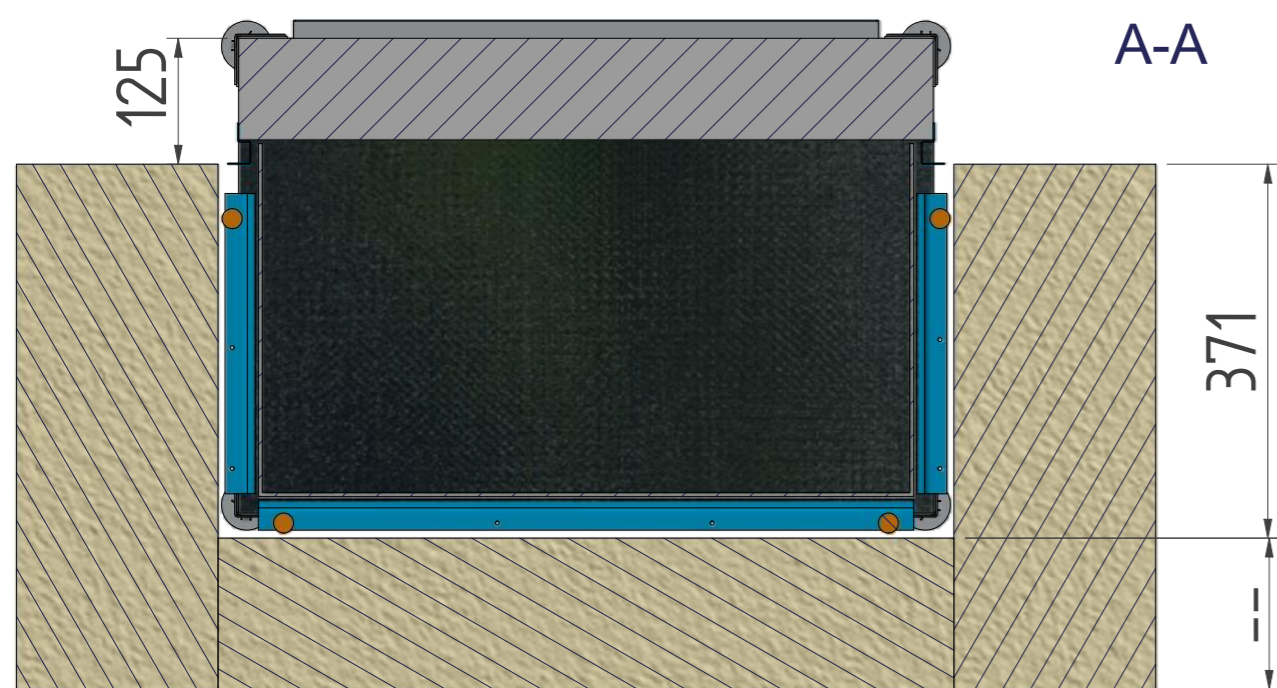


Kader / Cadre Type 2 - True Vision - Open Fire Look DC

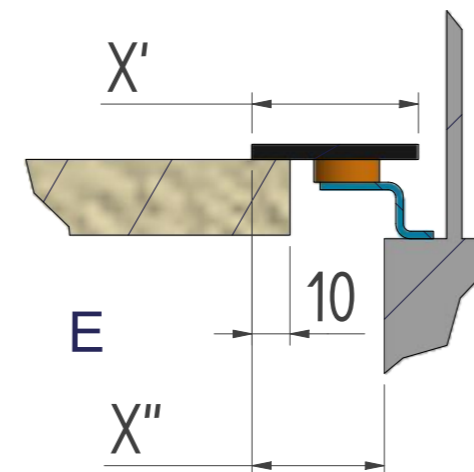
Installatie met enkel ONDERLAT
 Installation avec BAGUETTE uniquement



uitsnijding natuursteen
 découpe pierre naturelle



Onderlat/baguette 30mm : X' = 44mm
 Onderlat/baguette 60mm : X' = 74mm
 Onderlat/baguette 90mm : X' = 94mm

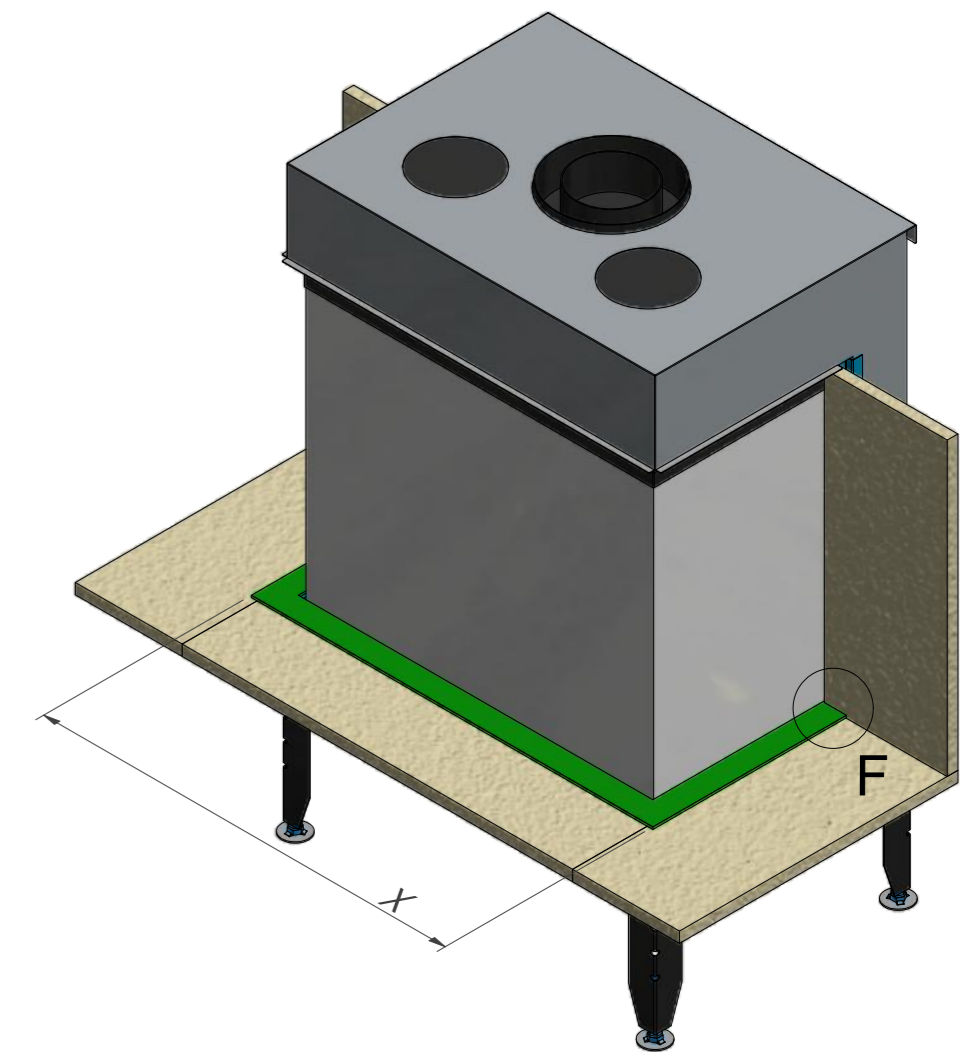


Onderlat/baguette 30mm : X'' = 35mm
 Onderlat/baguette 60mm : X'' = 65mm
 Onderlat/baguette 90mm : X'' = 95mm

Uitsnijding / Découpe
 Onderlat/Baguette 30mm : Y = 41mm
 Onderlat/Baguette 60mm : Y = 71mm
 Onderlat/Baguette 90mm : Y = 101mm

650 DC : C = 730mm
 850 DC : C = 930mm
 1050 DC : C = 1130mm

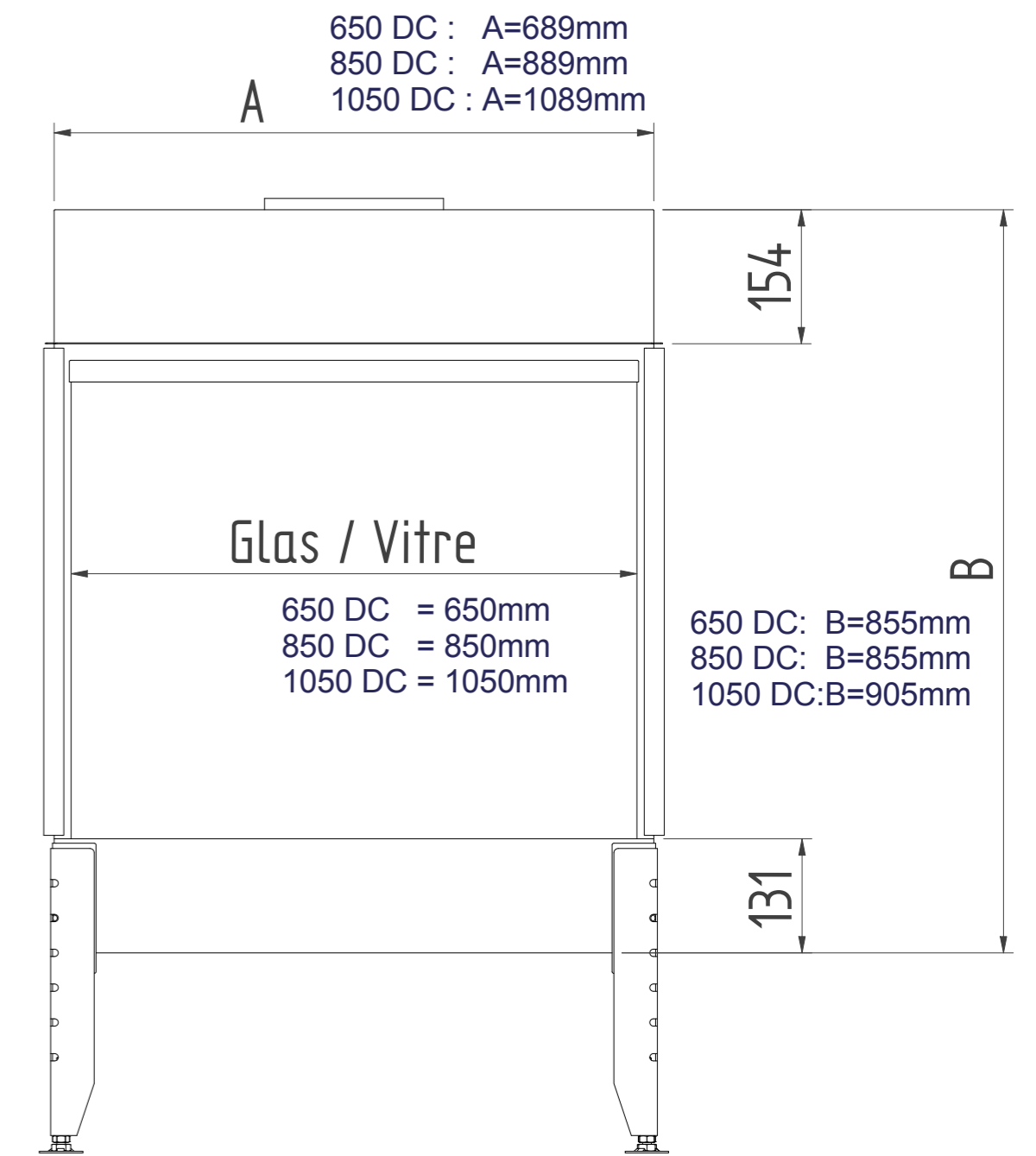
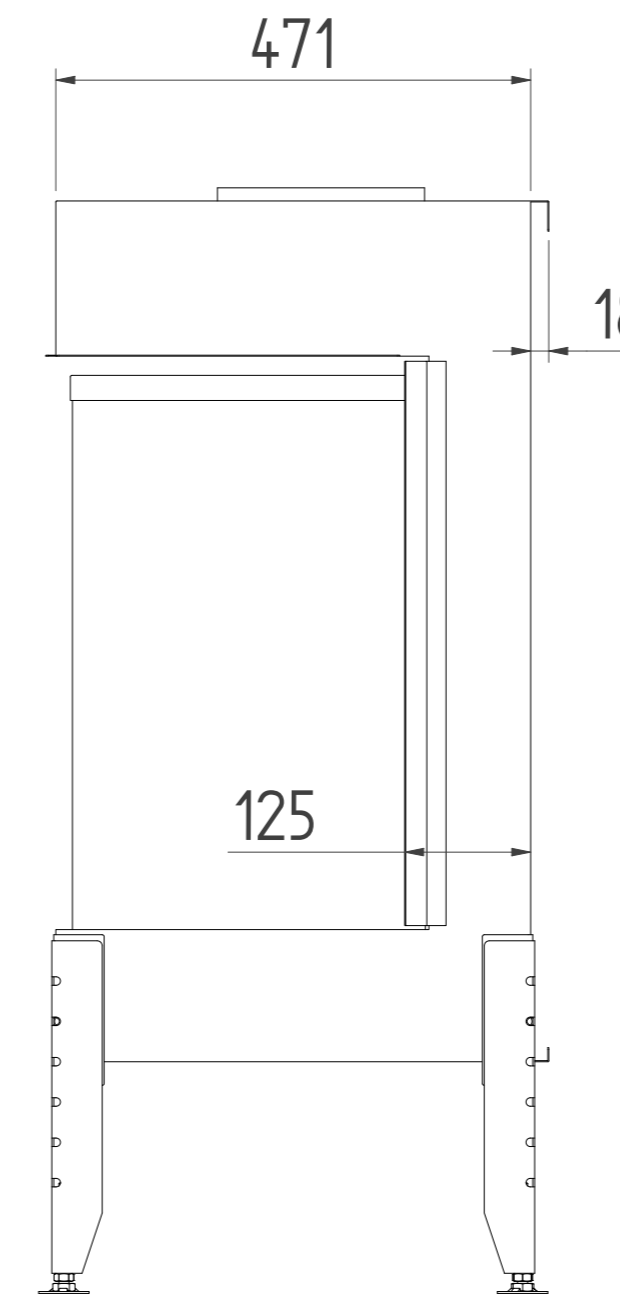
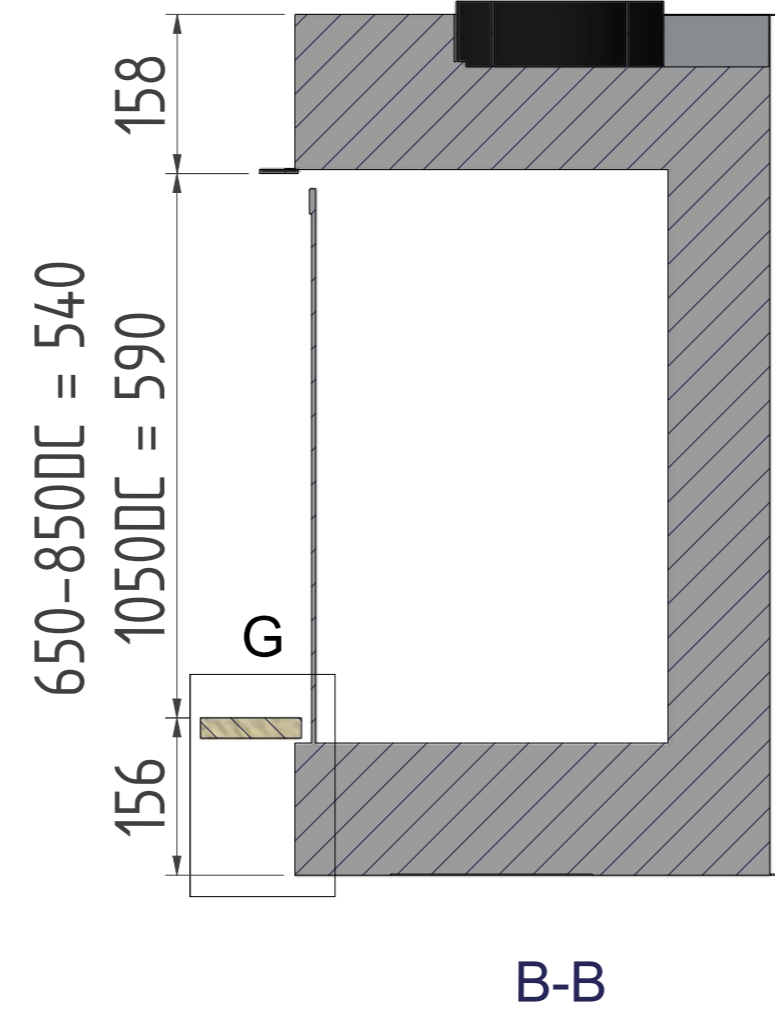
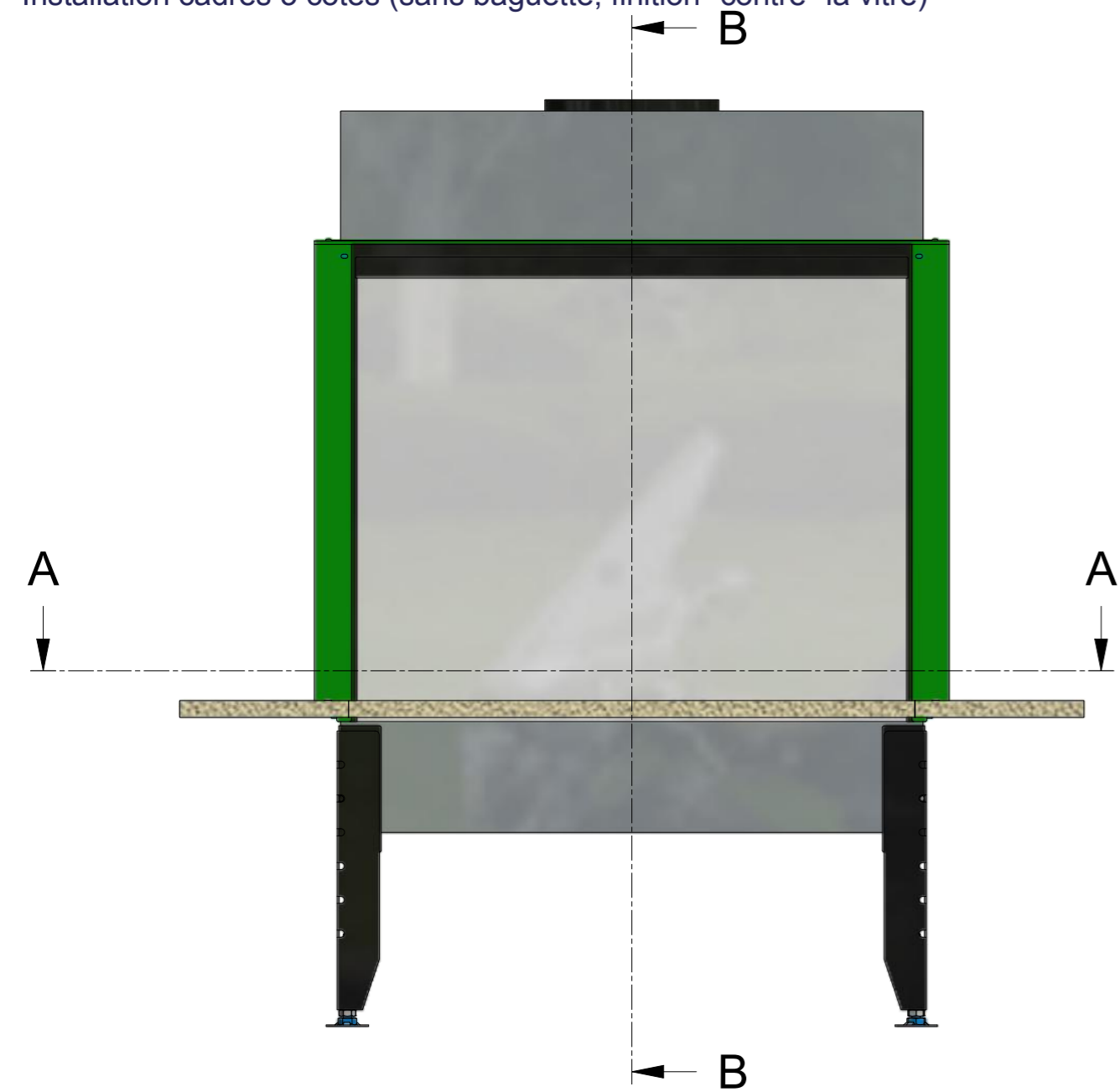
te bepalen door klant
 à spécifier par le client



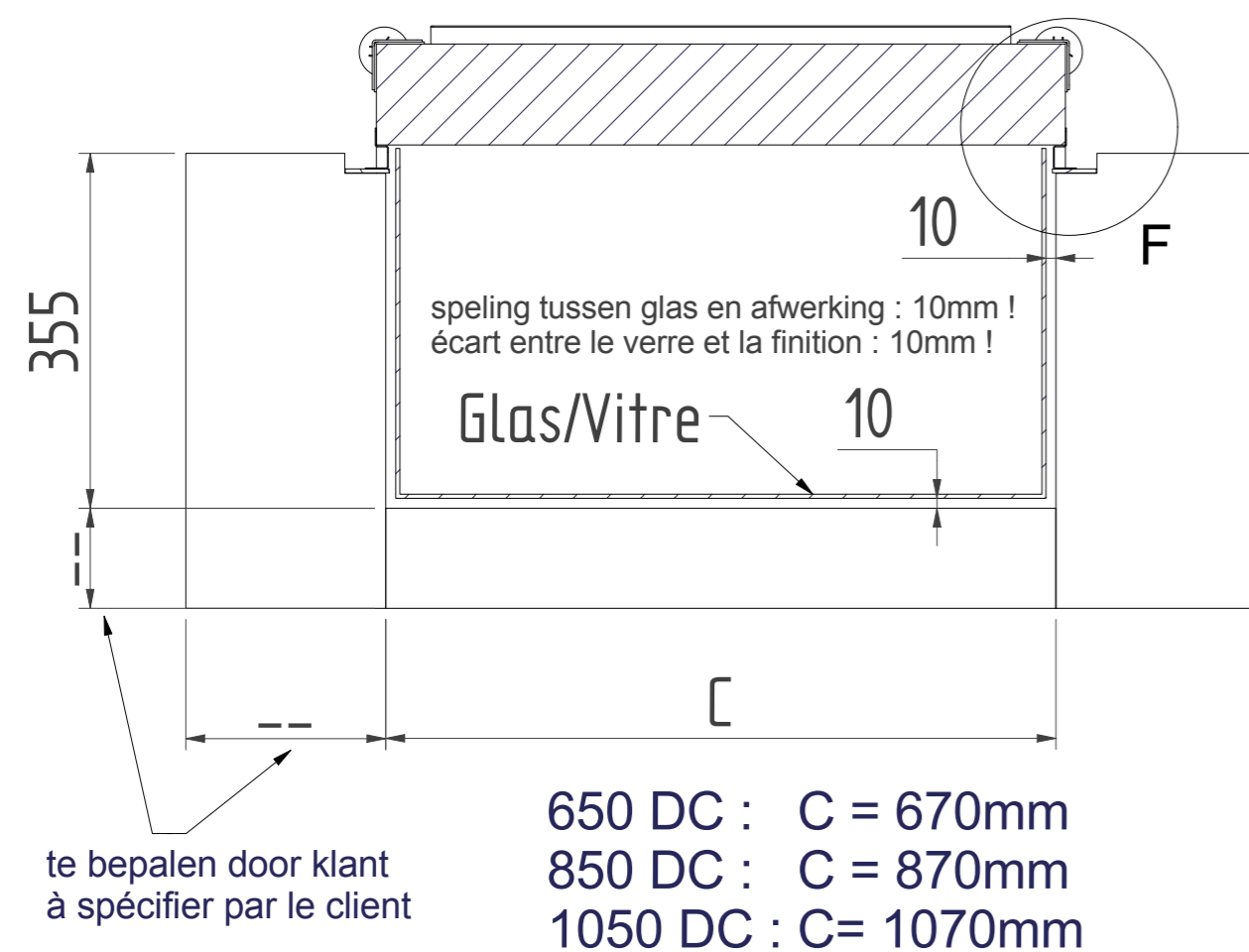
Onderlat / Baguette			
X	650DC	850DC	1050DC
Onderlat 30mm	751	951	1151
Onderlat 60mm	811	1011	1211
Onderlat 90mm	871	1071	1271

Kader / Cadre Type 3 - True Vision - Open Fire Look DC

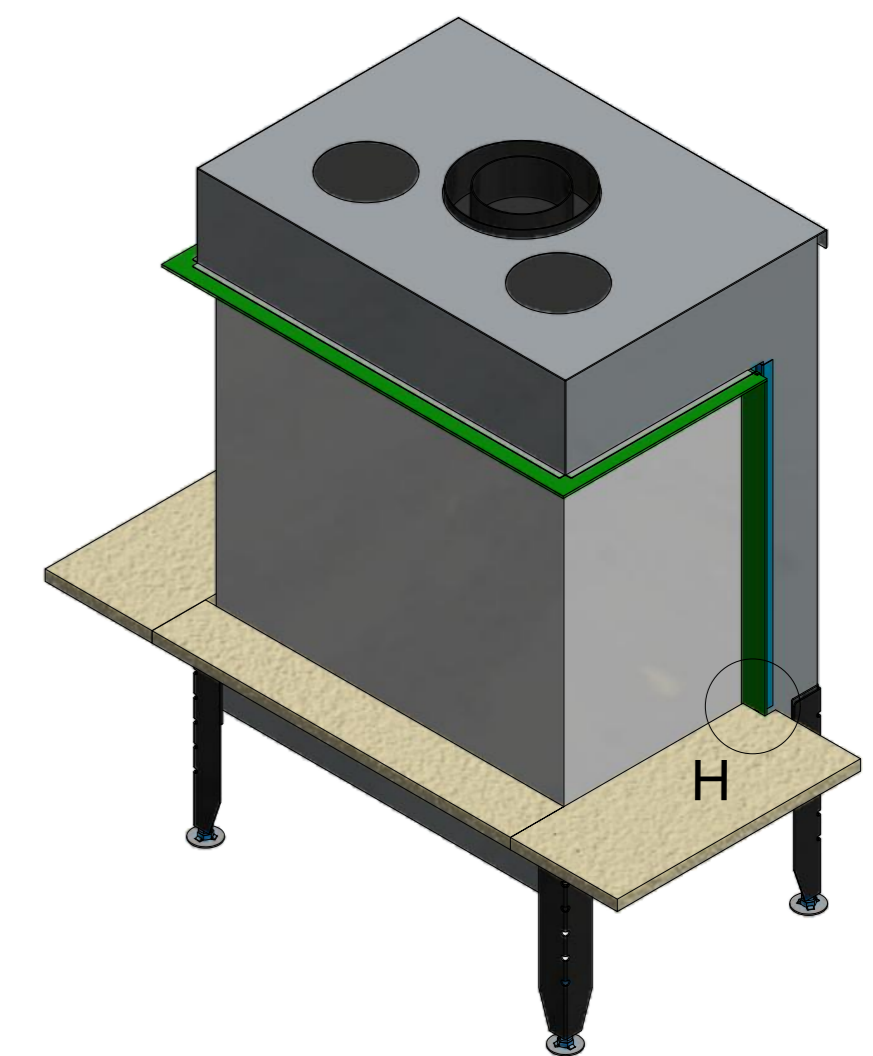
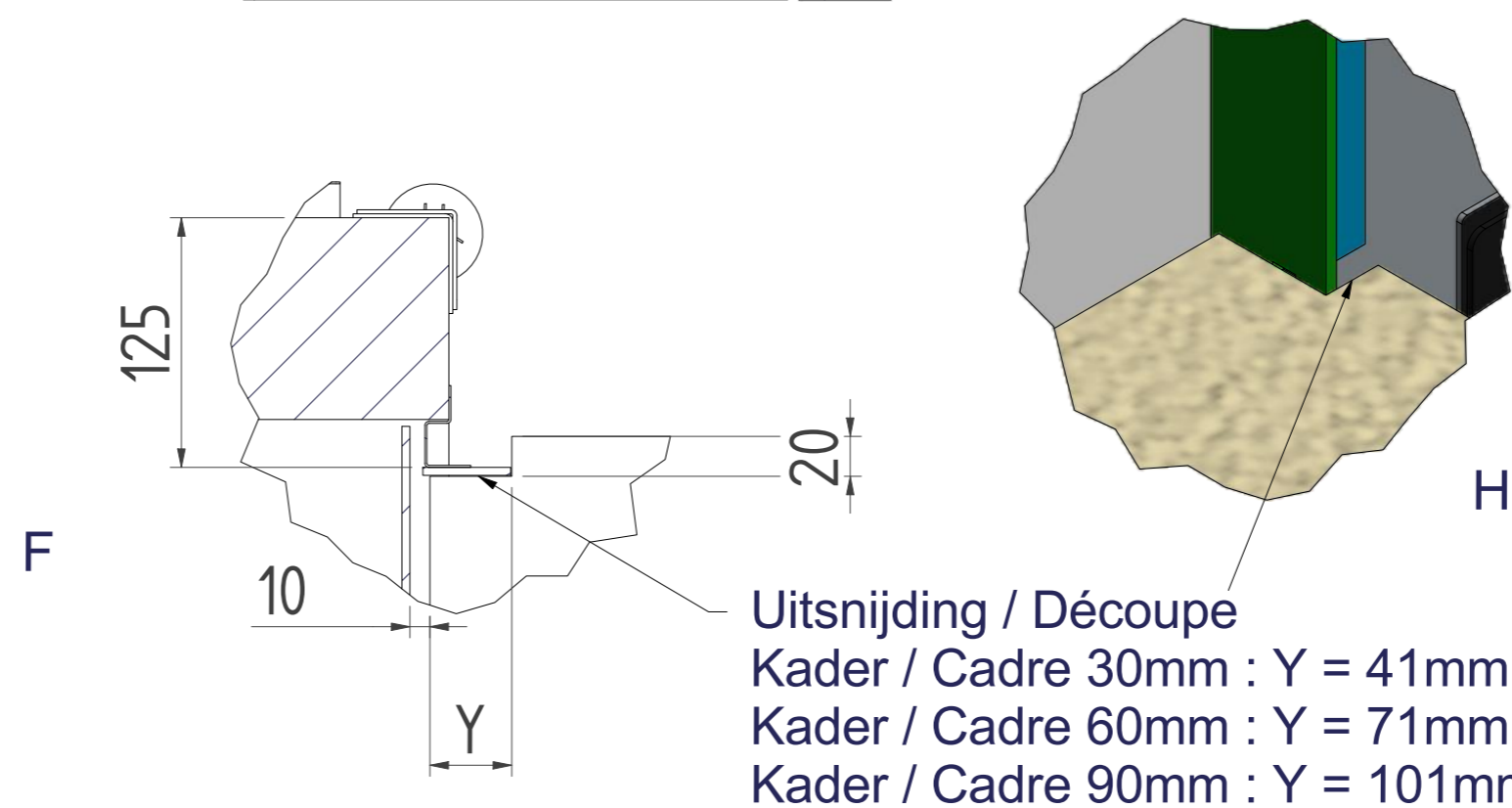
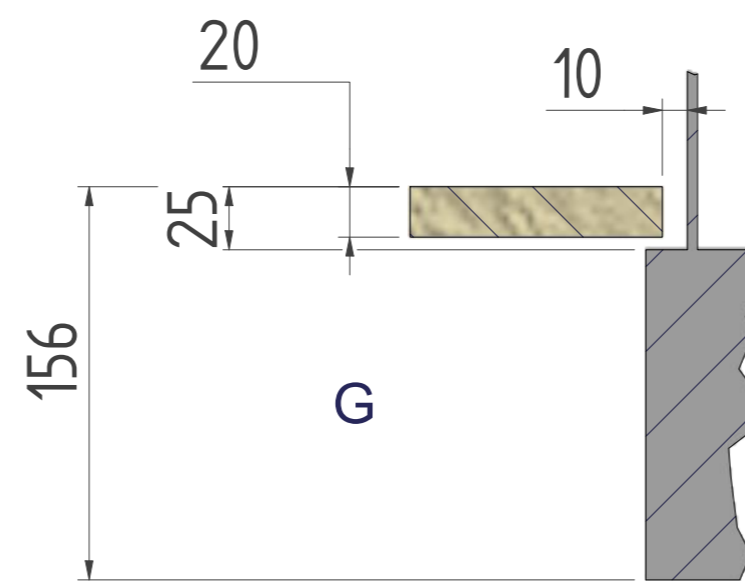
Installatie 3-zijdige kader (geen onderlat, afwerking "tegen" venster)
 Installation cadres 3 cotés (sans baguette, finition "contre" la vitre)



uitsnijding natuursteen découpe pierre naturelle

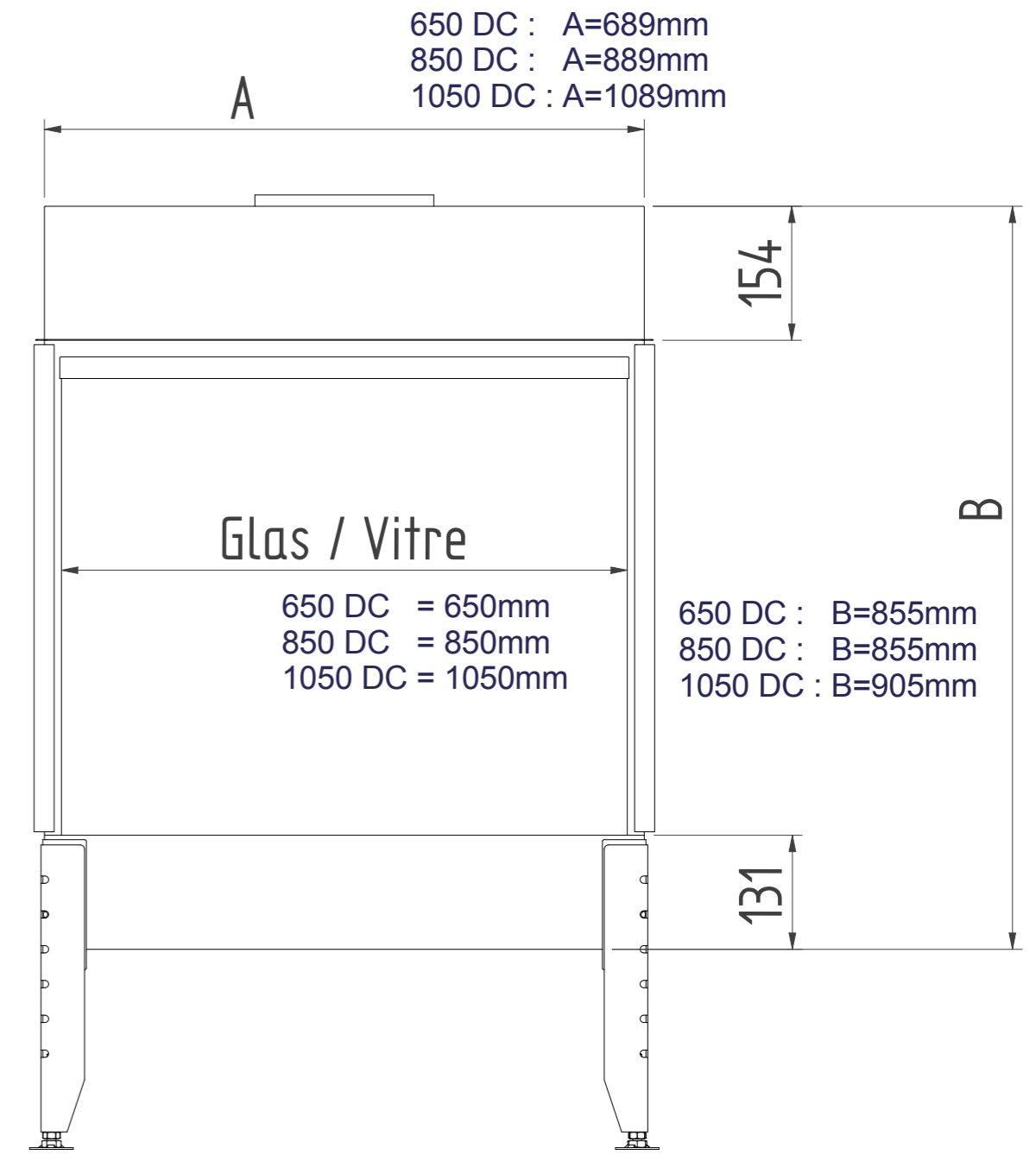
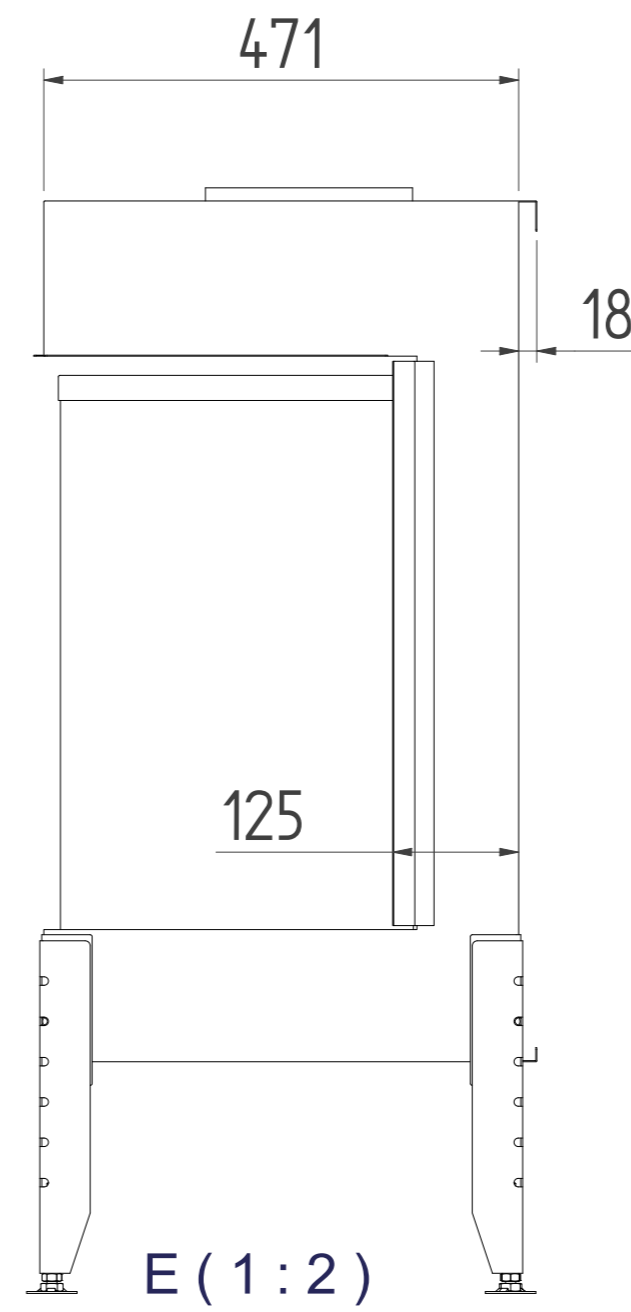
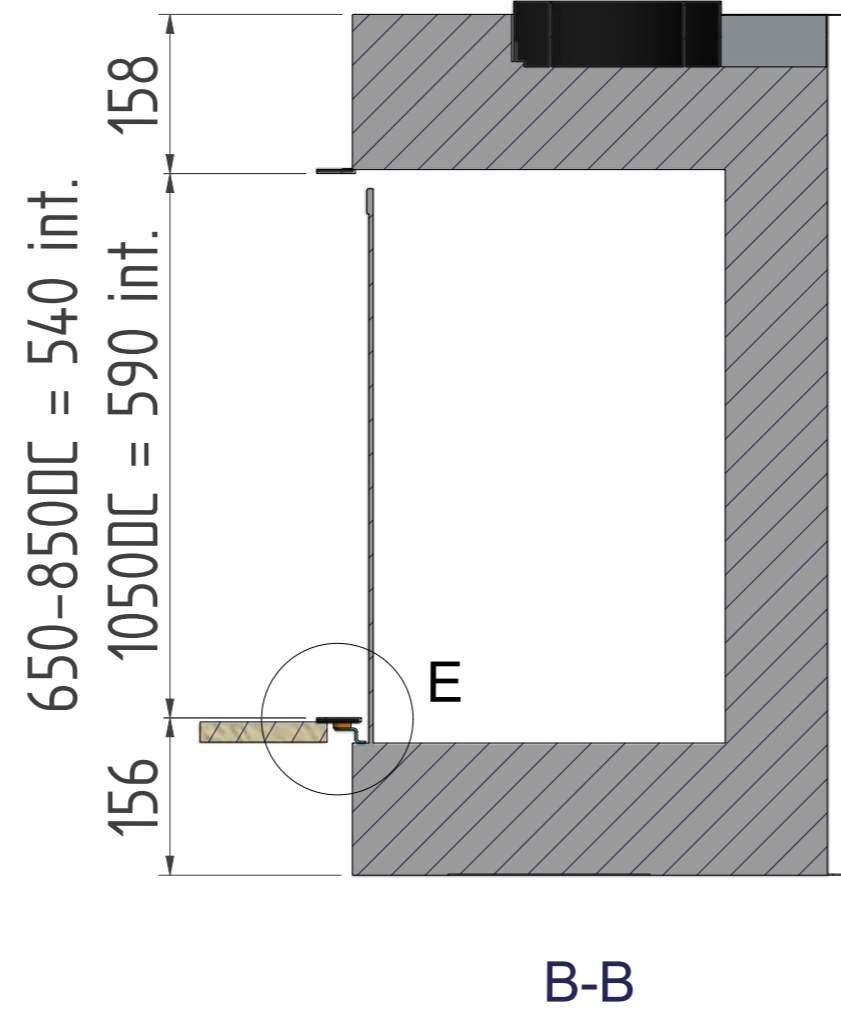
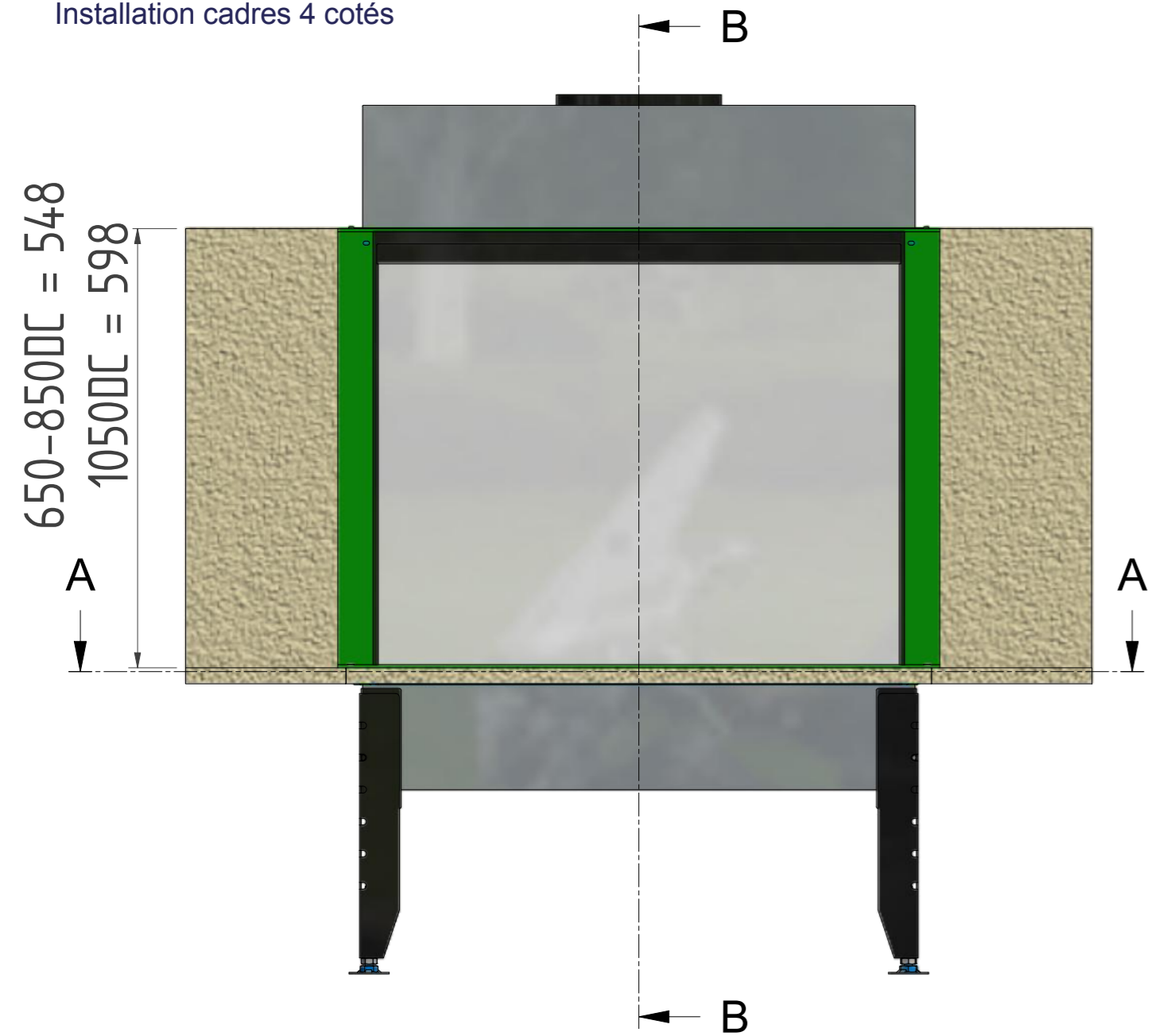


A-A (1:7.5)

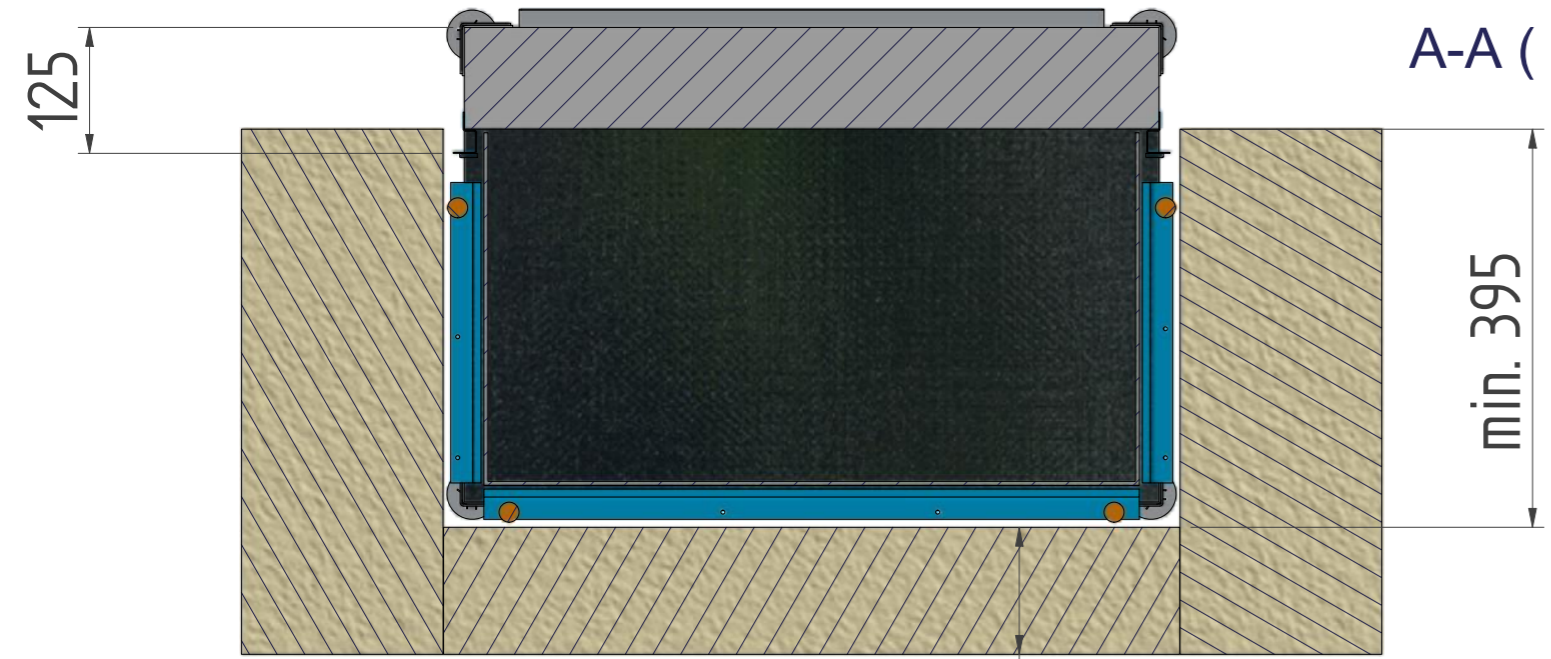


Kader / Cadre Type 4 - True Vision - Open Fire Look DC

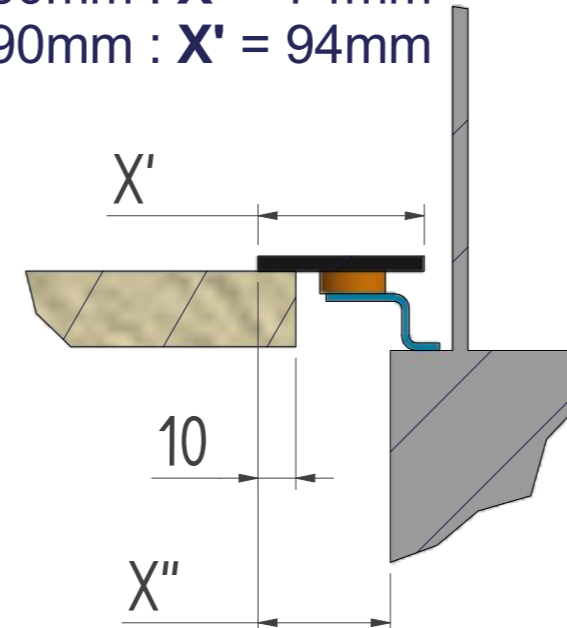
Installatie 4-zijdige kader
Installation cadres 4 cotés



uitsnijding natuursteen
découpe pierre naturelle



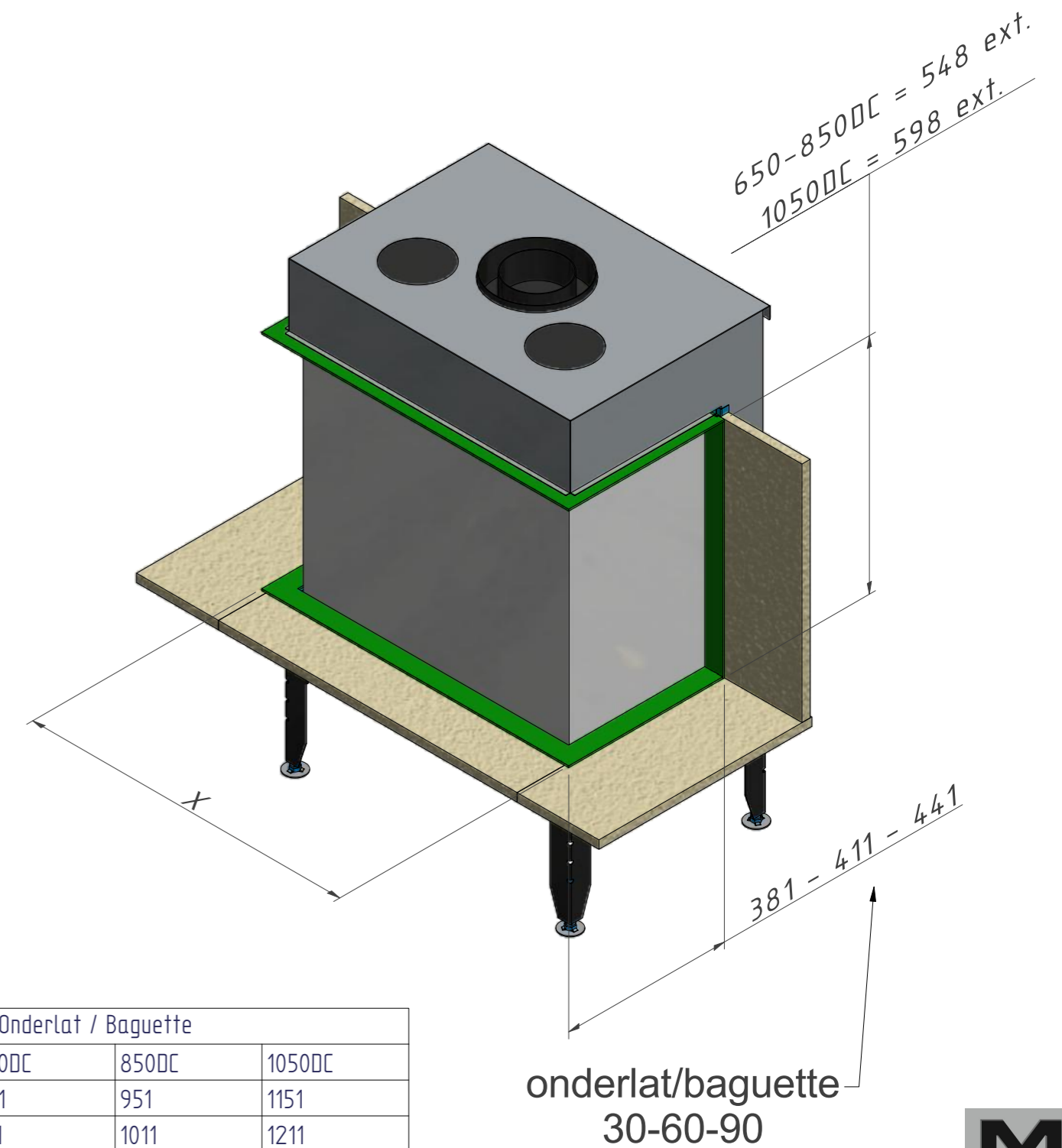
Onderlat/baguette 30mm : X' = 44mm
Onderlat/baguette 60mm : X' = 74mm
Onderlat/baguette 90mm : X' = 94mm



Onderlat/baguette 30mm : X'' = 35mm
Onderlat/baguette 60mm : X'' = 65mm
Onderlat/baguette 90mm : X'' = 95mm

650 DC : C = 730mm
850 DC : C = 930mm
1050 DC : C = 1130mm

te bepalen door klant
à spécifier par le client



Onderlat / Baguette			
X	650DC	850DC	1050DC
Onderlat 30mm	751	951	1151
Onderlat 60mm	811	1011	1211
Onderlat 90mm	871	1071	1271

onderlat/baguette
30-60-90