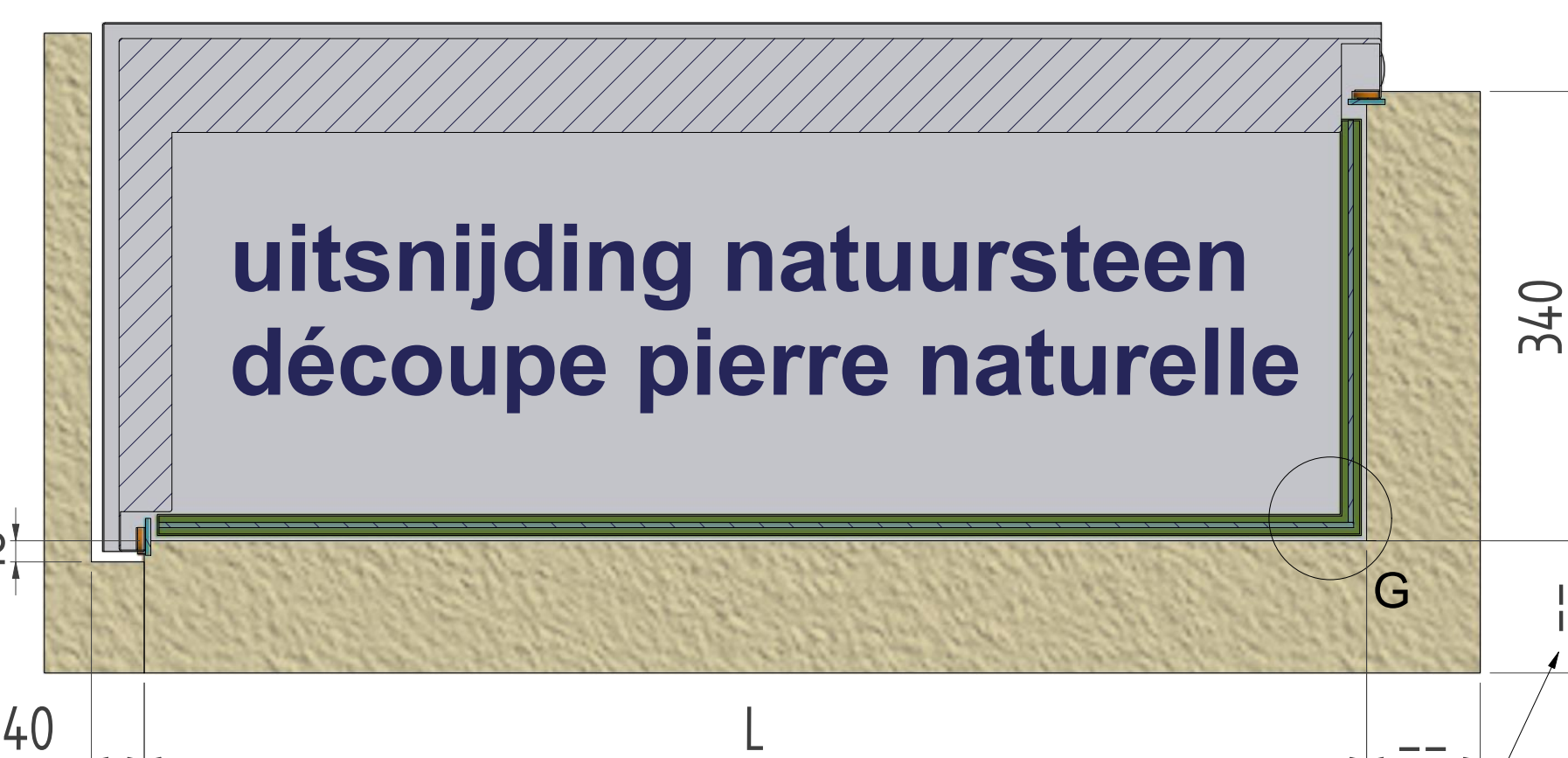
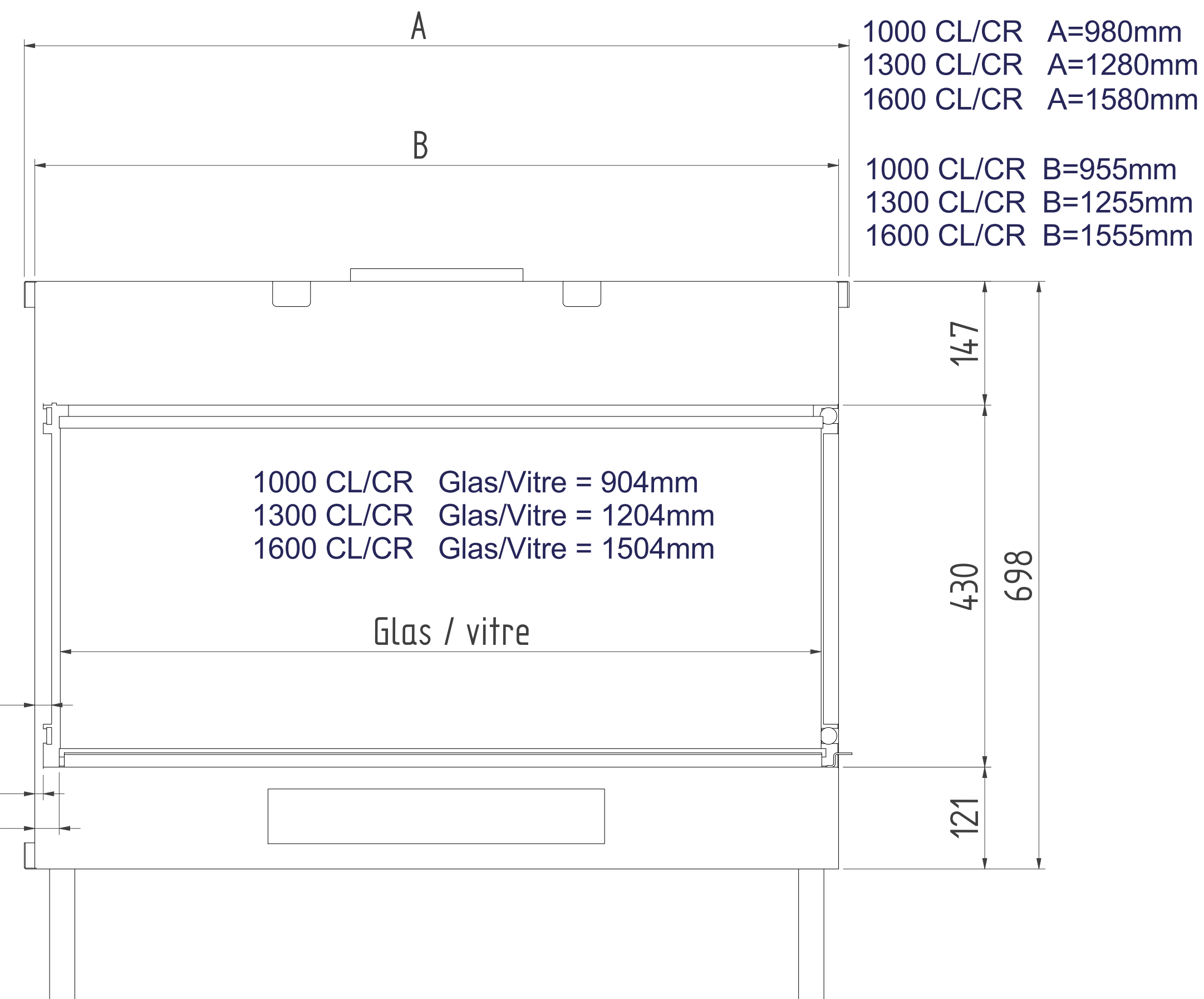
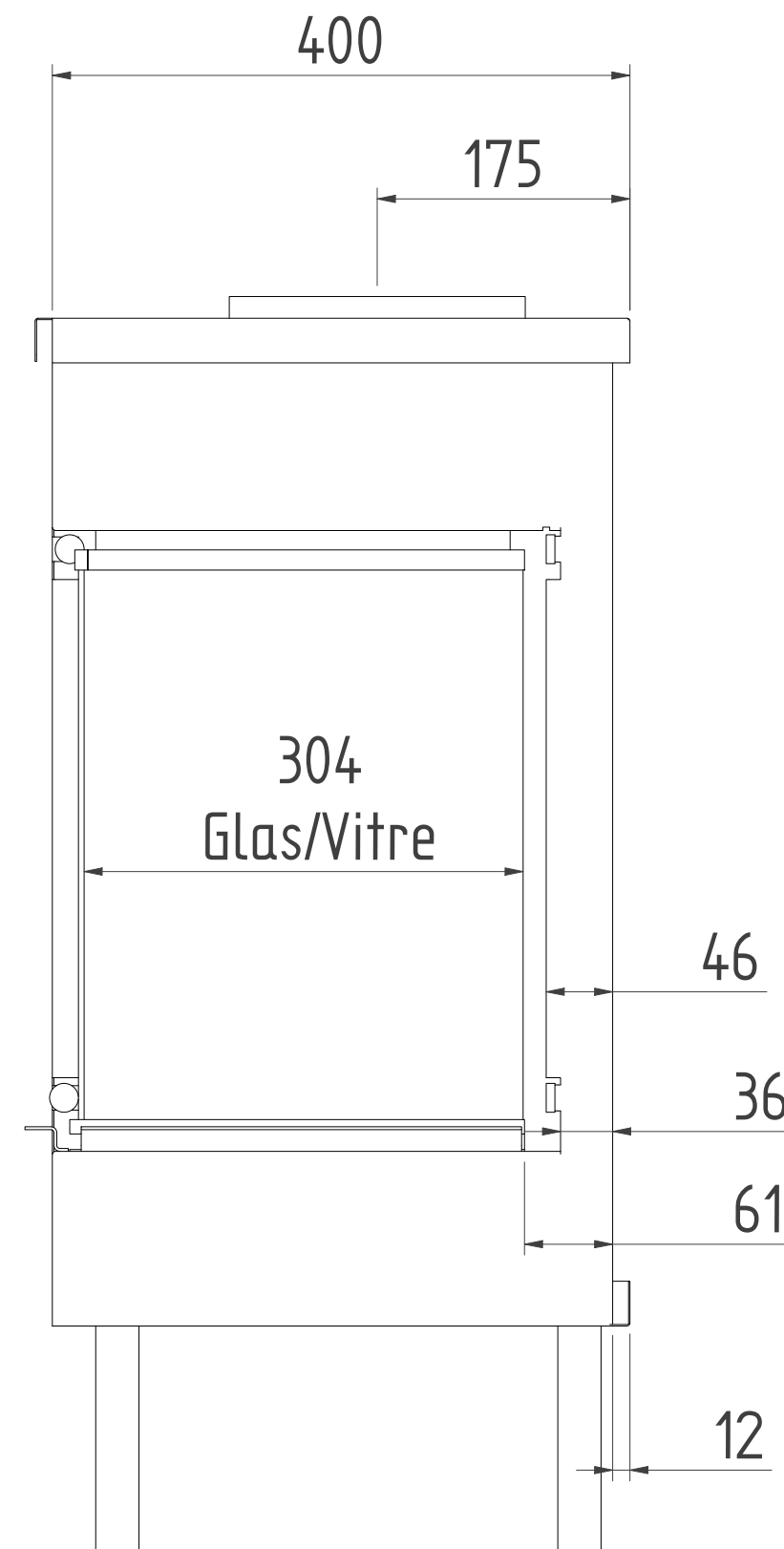
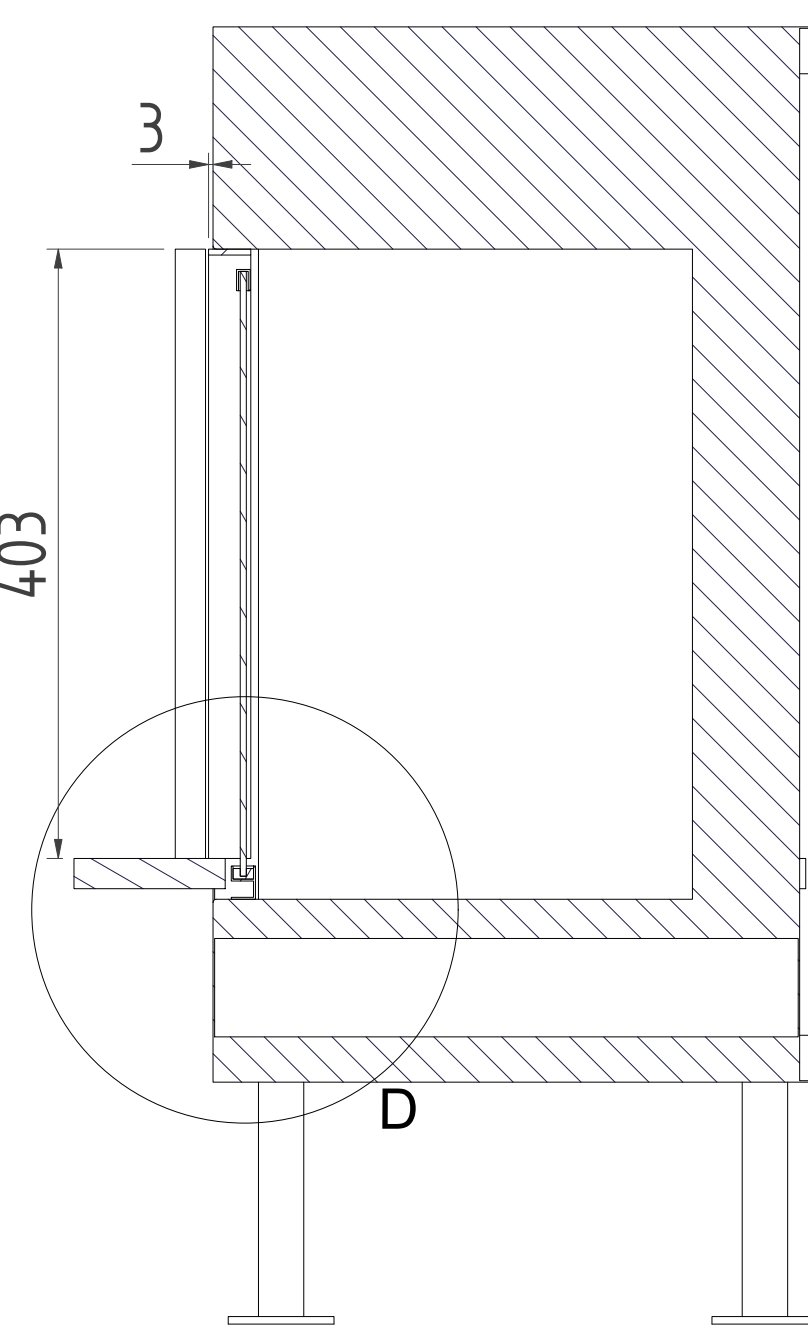


# Kader / Cadre Type 1 Luna CL/CR Diamond Gas/Gaz

Installatie met COVERFRAME : afwerking "tegen" tegen venster  
 Installation avec COVERFRAME : finition "contre" la vitre

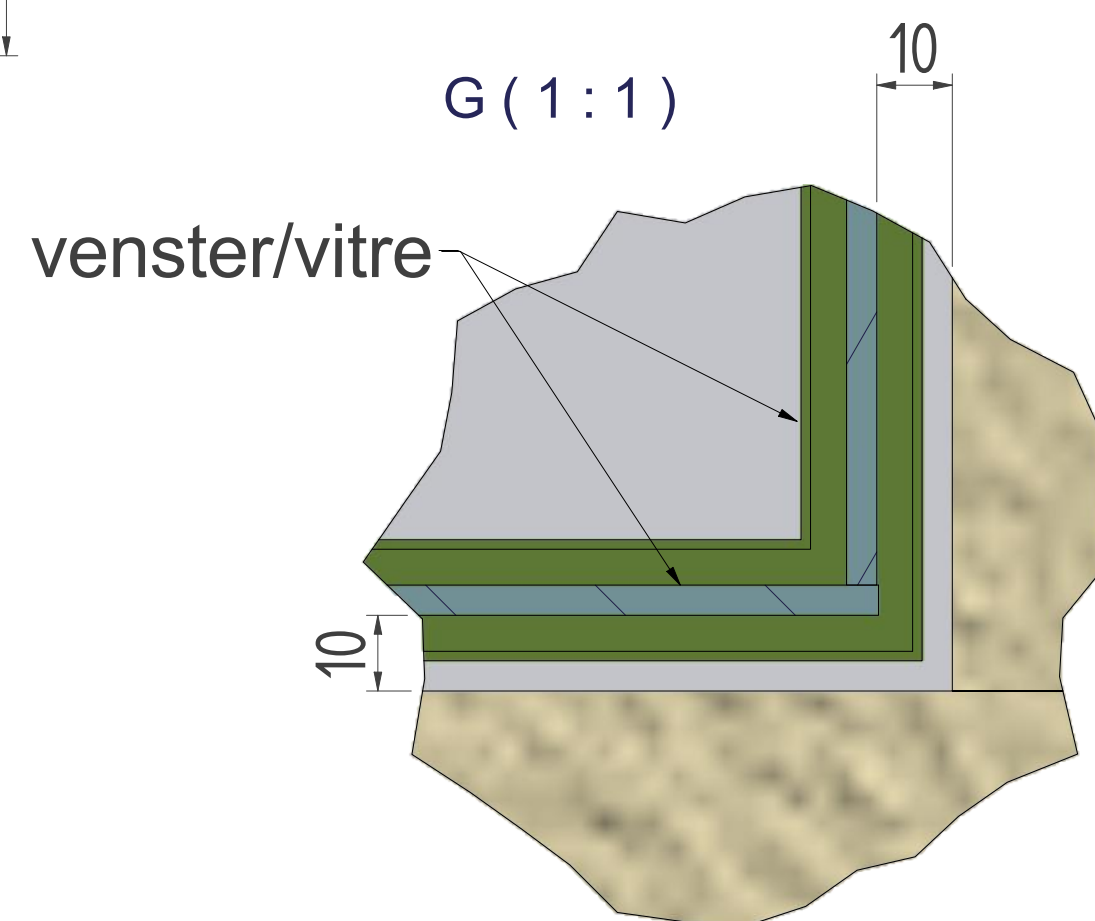


F-F (1:5)



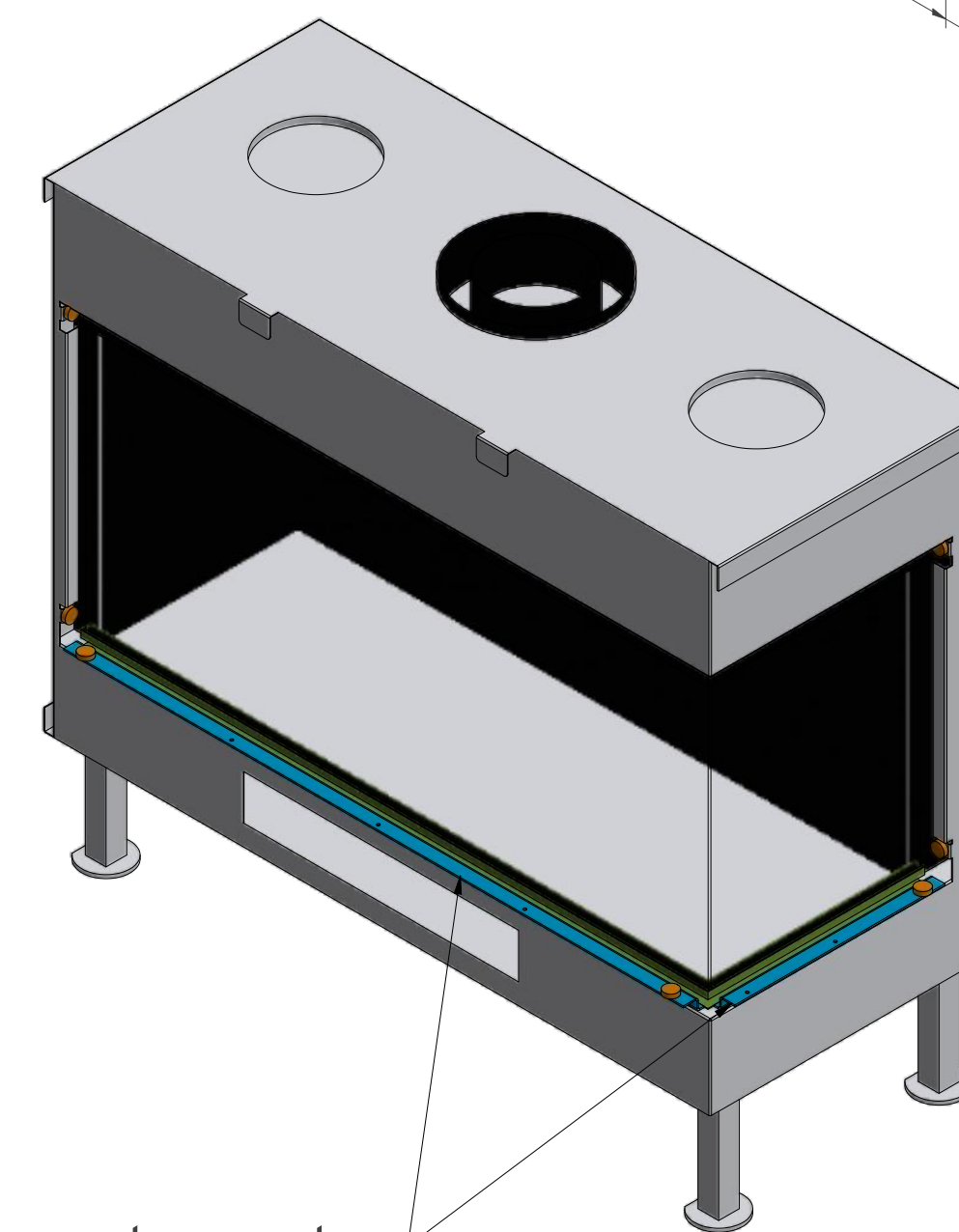
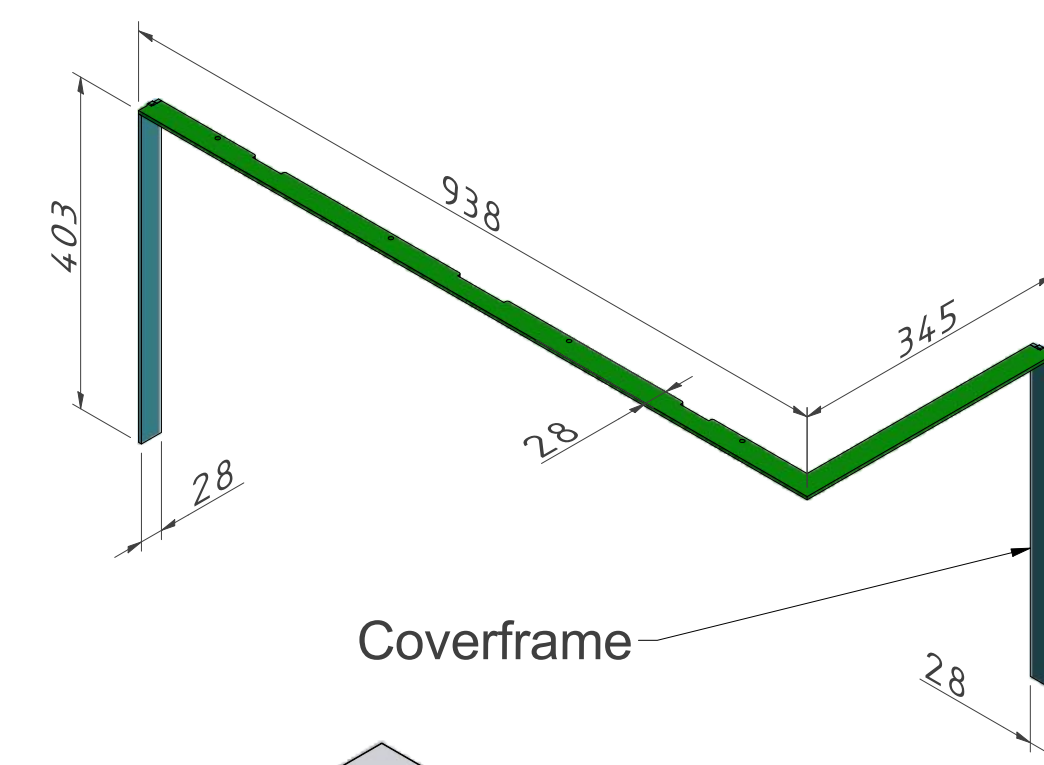
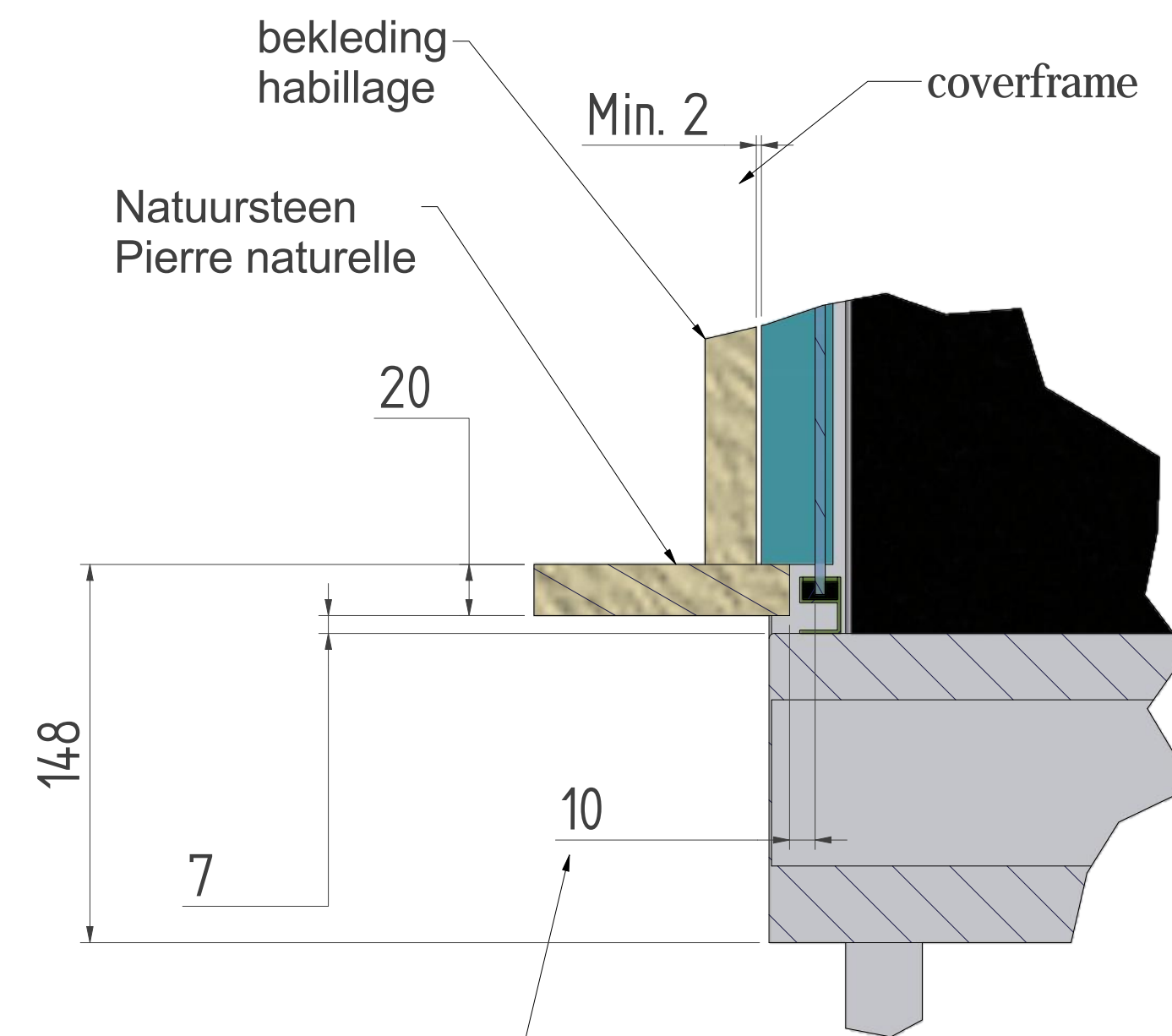
1000 CL/CR L= 925mm  
 1300 CL/CR L= 1225mm  
 1600 CL/CR L= 1525mm

te bepalen door klant  
 à déterminer par le client



Belangrijk : 10mm speling tussen venster en afwerking, om het venster te kunnen openen

Attention : laisser 10mm entre la vitre et l'habillage, ceci pour permettre l'ouverture de la vitre

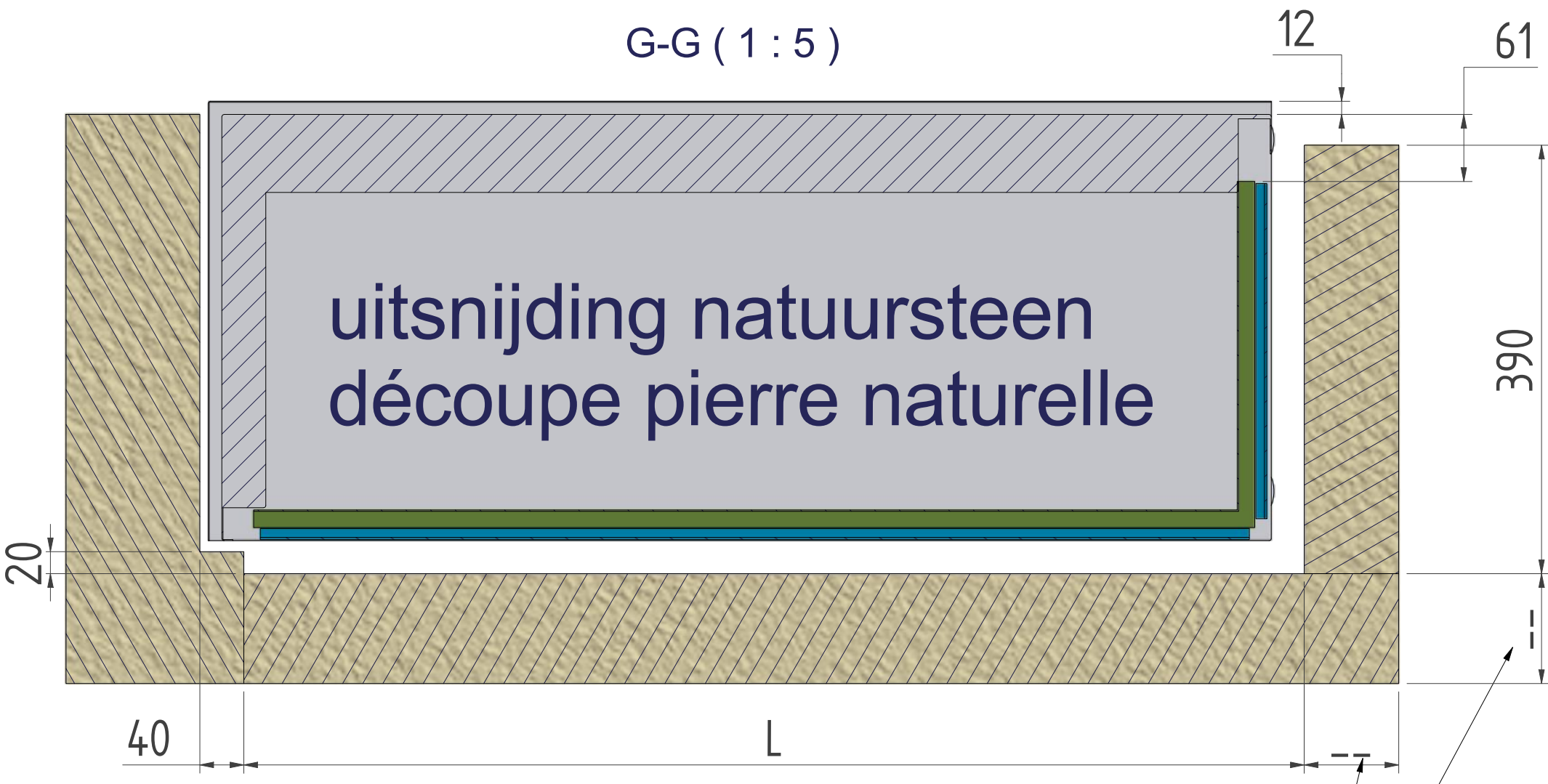
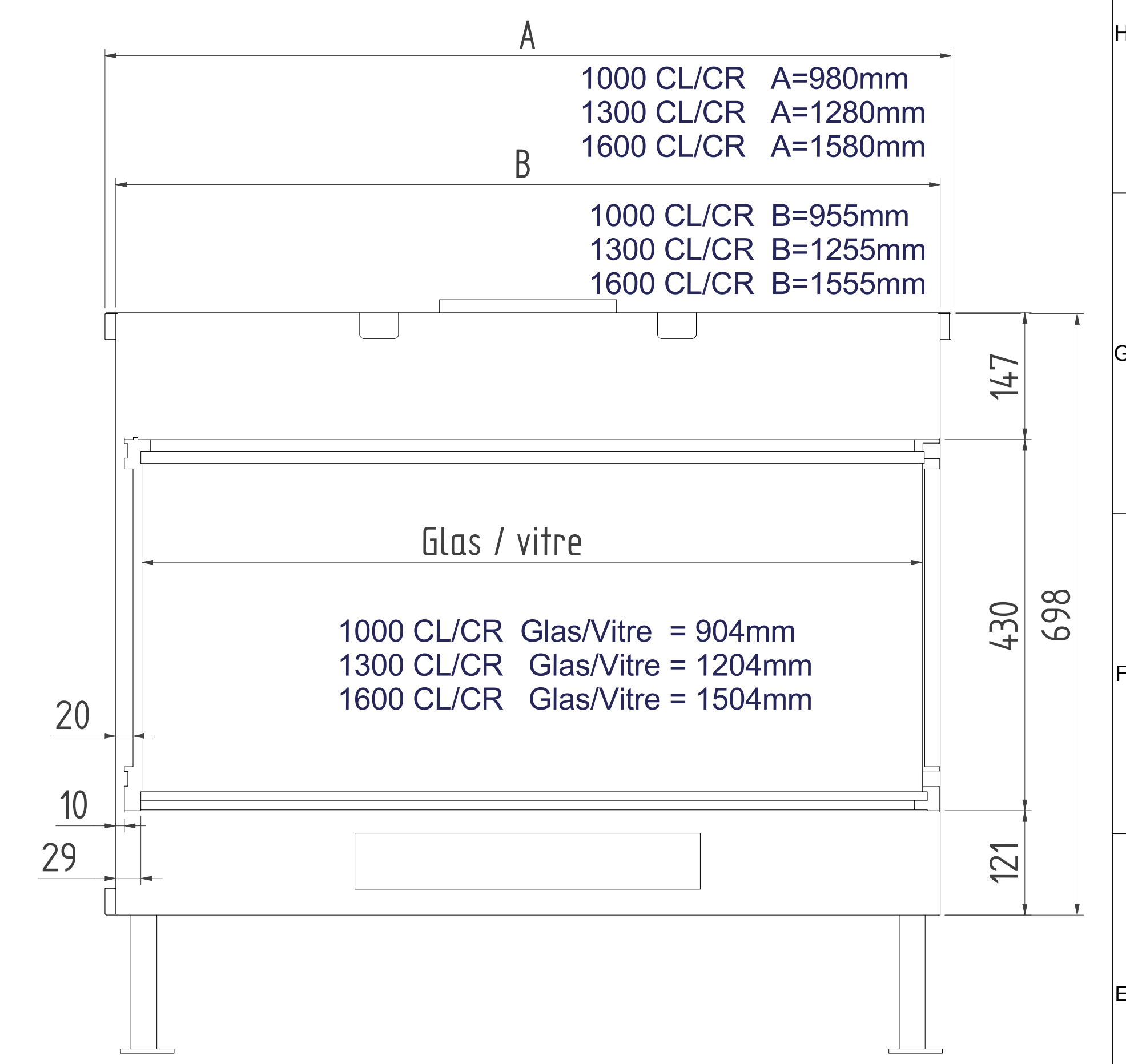
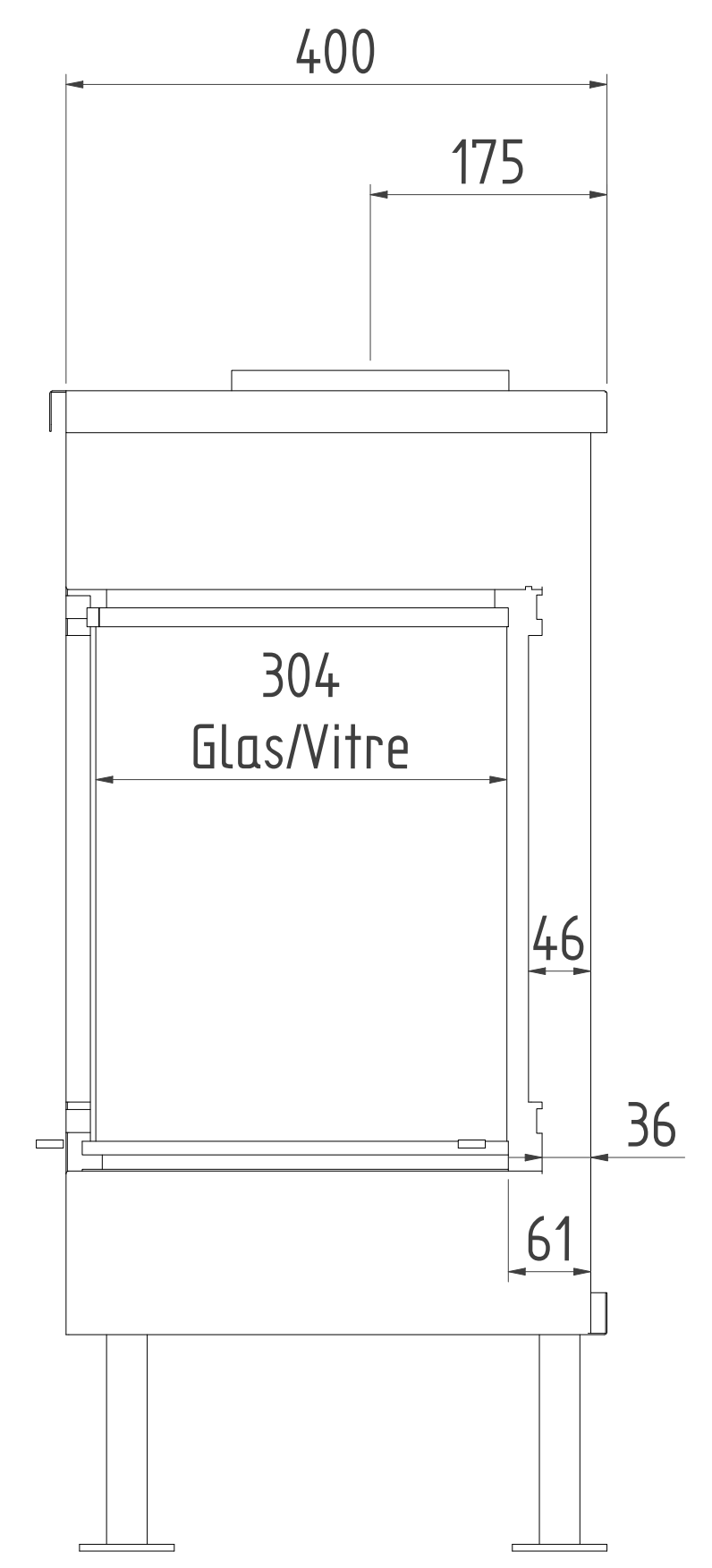
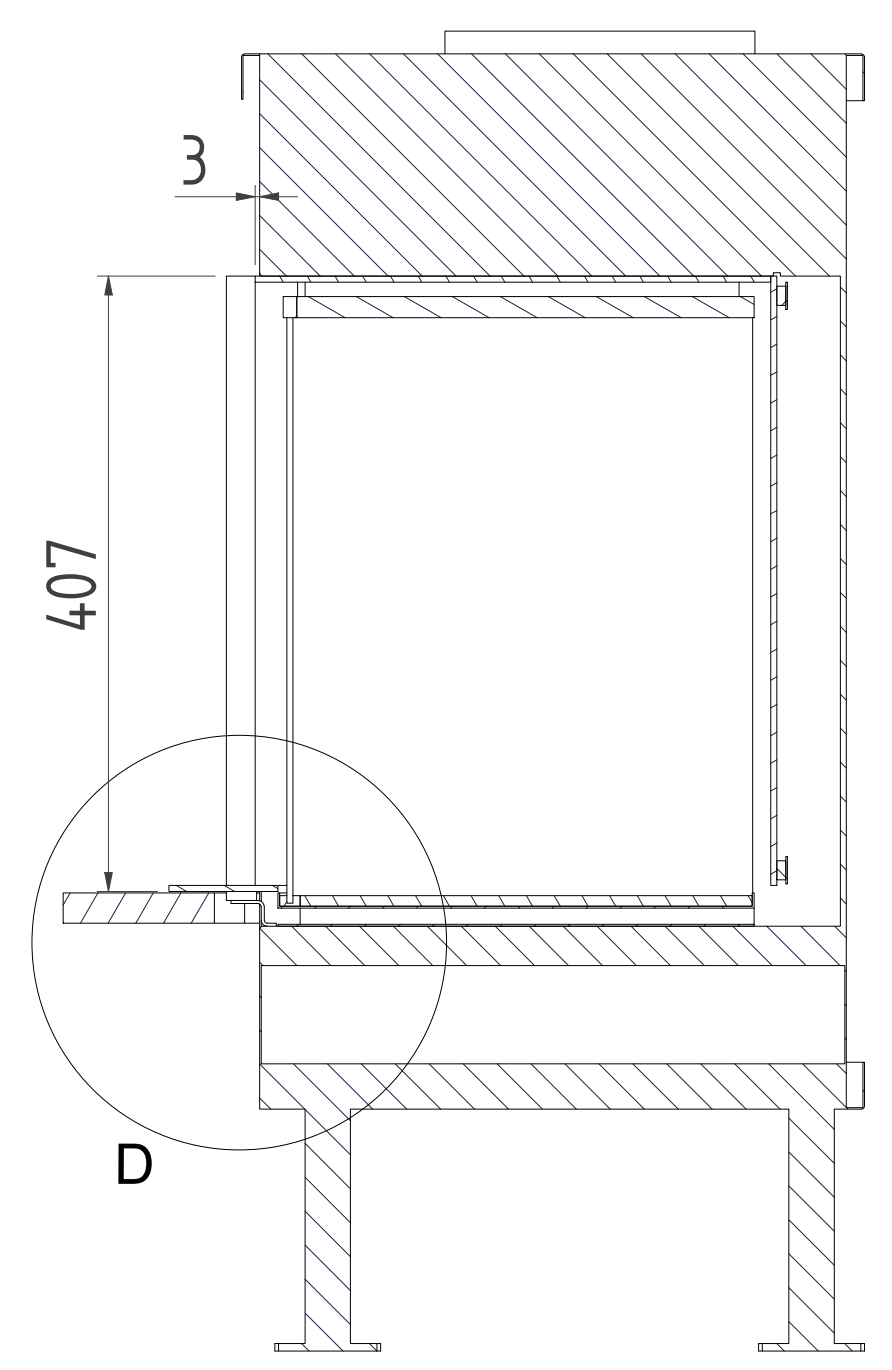
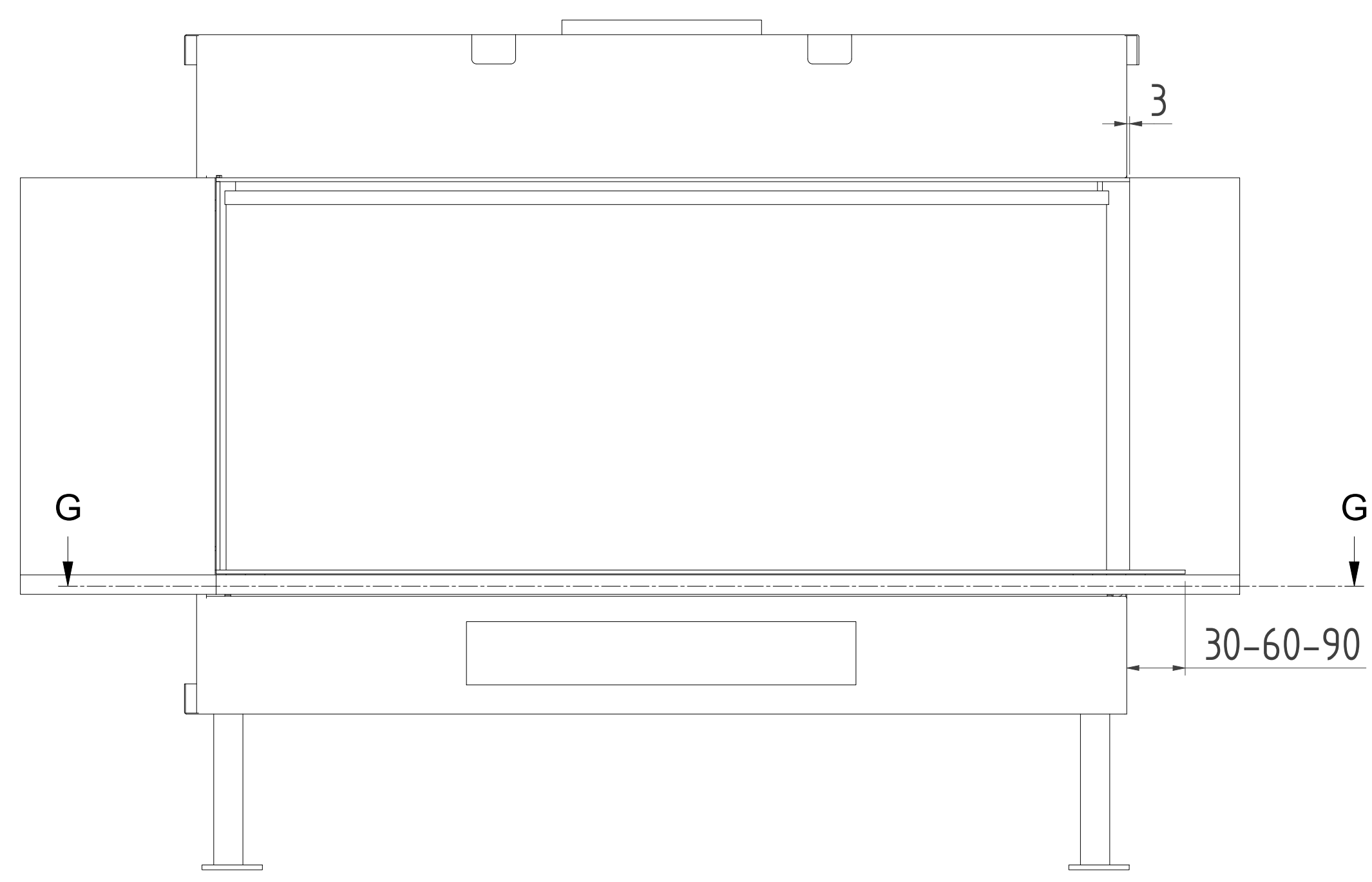


Deze twee latten wegnemen, samen met magneten  
 Deviser les deux support avec les aimants



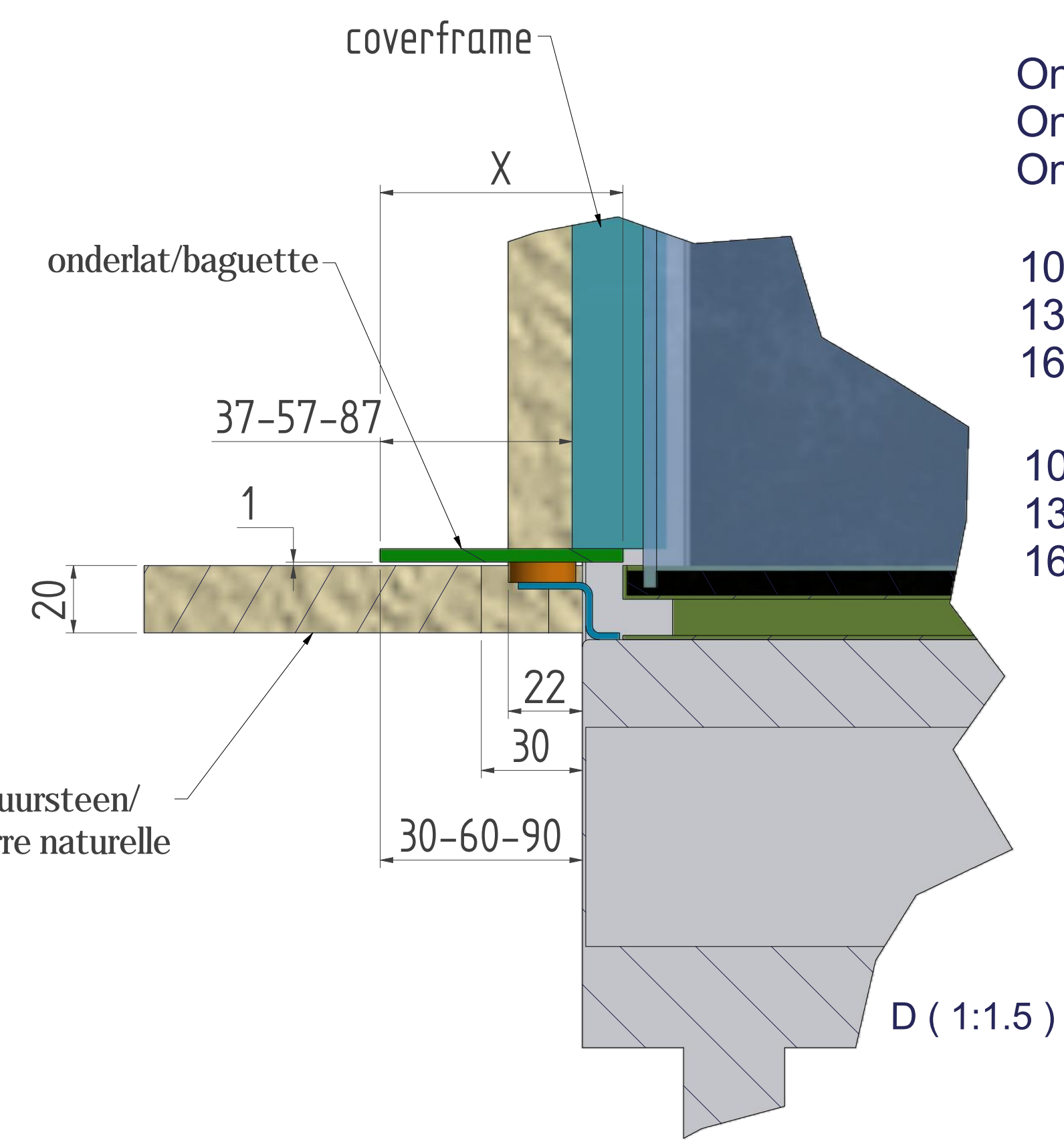
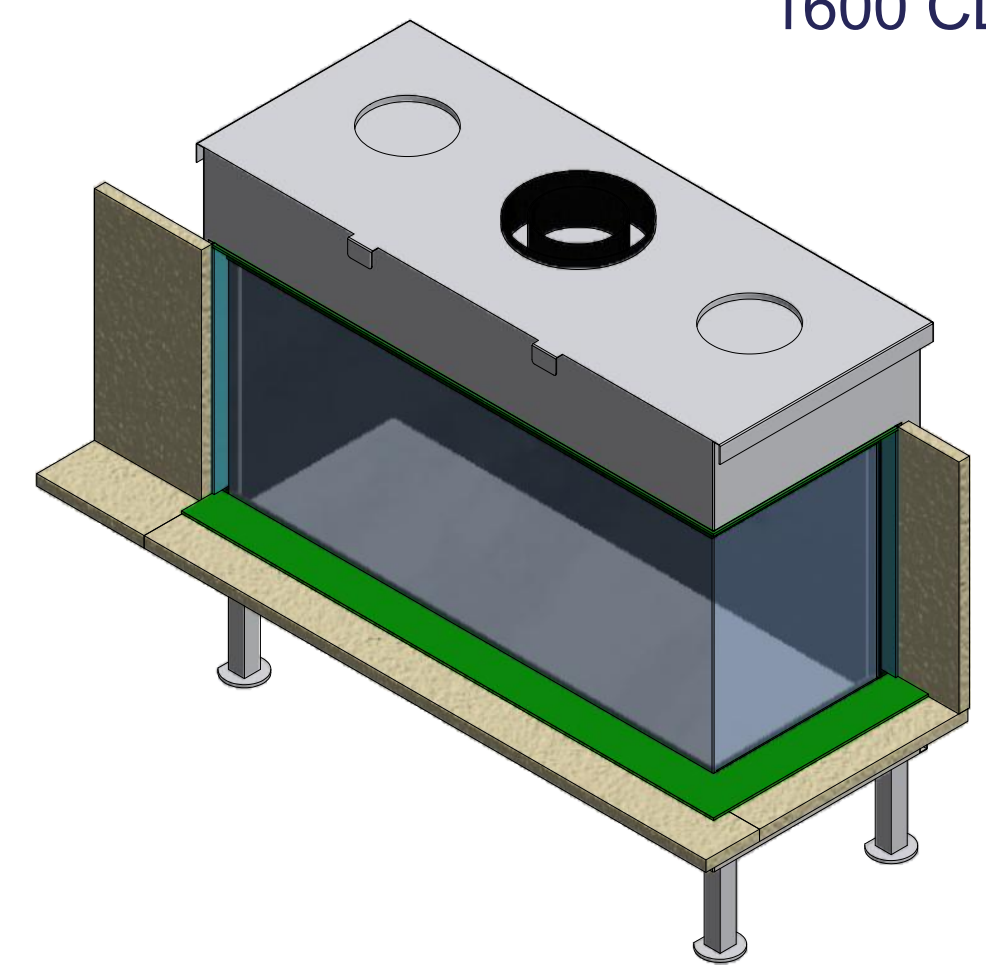
# Kader / Cadre Type 2 Luna CL/CR Diamond Gas/Gaz

Installatie met COVERFRAME en onderlat (natuursteen onder onderlat)  
 Installation avec COVERFRAME et baguette ( finition sous la baguette)



- 1000 CL/CR L= 965mm
- 1300 CL/CR L= 1265mm
- 1600 CL/CR L= 1565mm

te bepalen door klant  
 à déterminer par le client

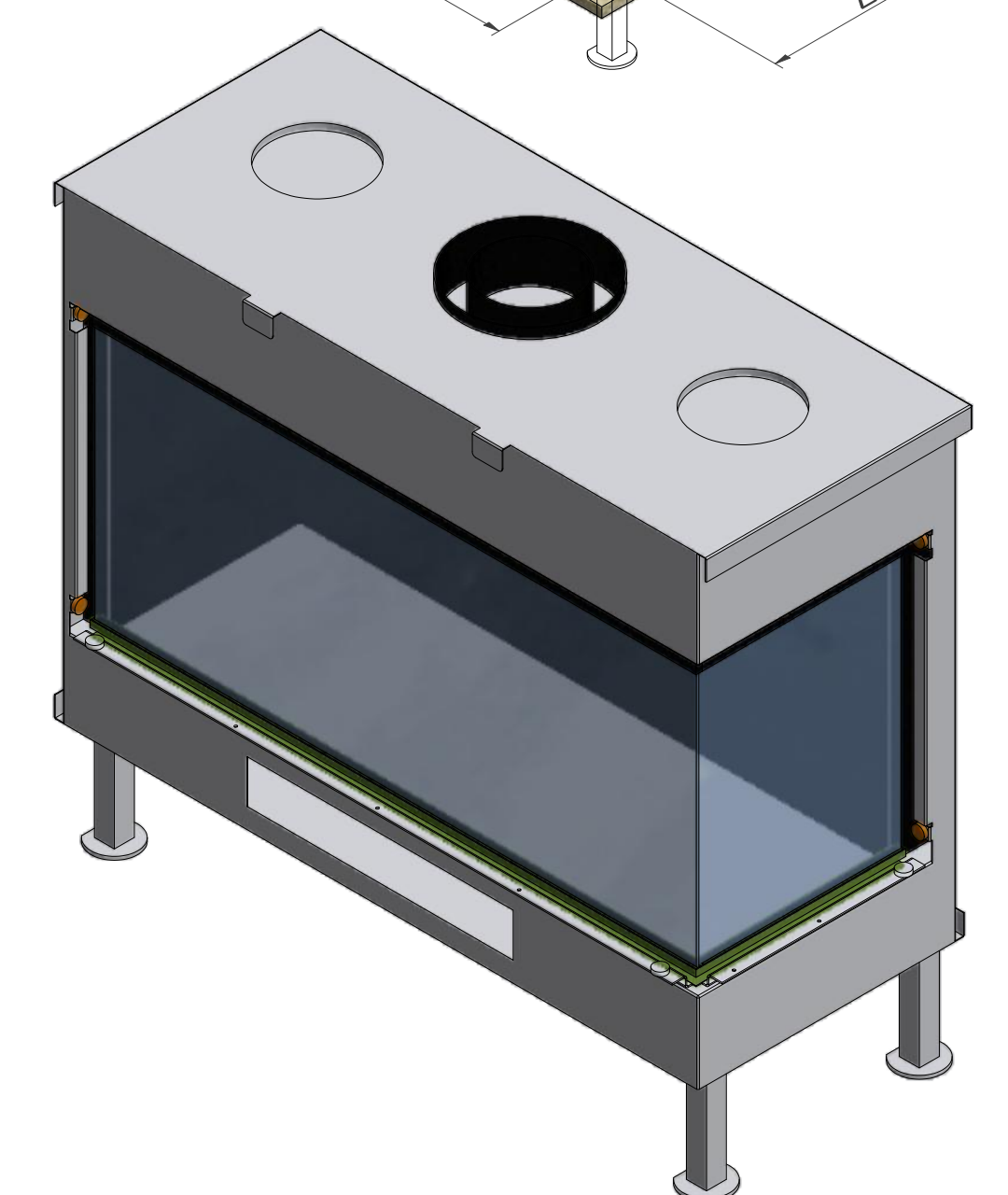
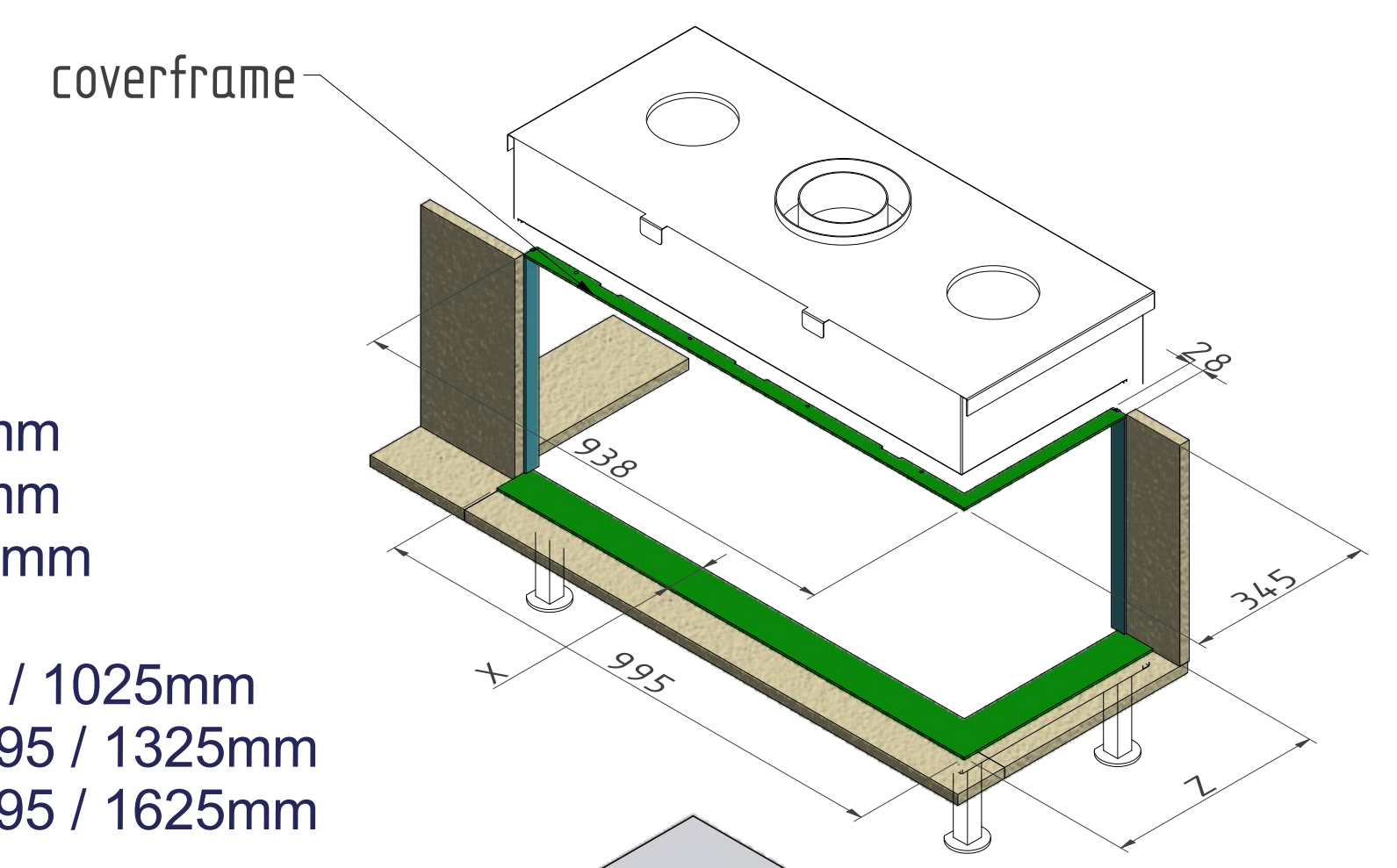


- Onderlat 30mm X=42mm
- Onderlat 60mm X=72mm
- Onderlat 90mm X=102mm

- 1000 DC Y = 965 / 995 / 1025mm
- 1300 DC Y = 1265 / 1295 / 1325mm
- 1600 DC Y = 1565 / 1595 / 1625mm

- 1000 CL/CR Z = 372 / 402 / 432mm
- 1300 CL/CR Z = 372 / 402 / 432mm
- 1600 CL/CR Z = 372 / 402 / 432mm

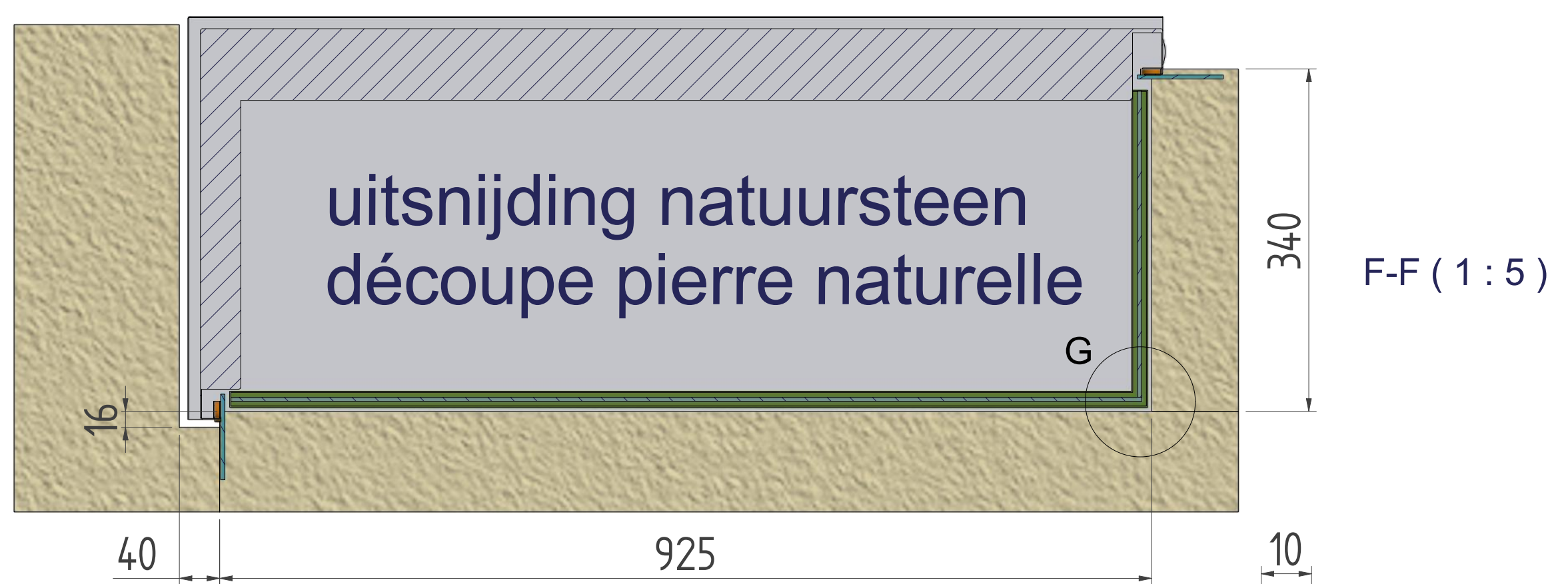
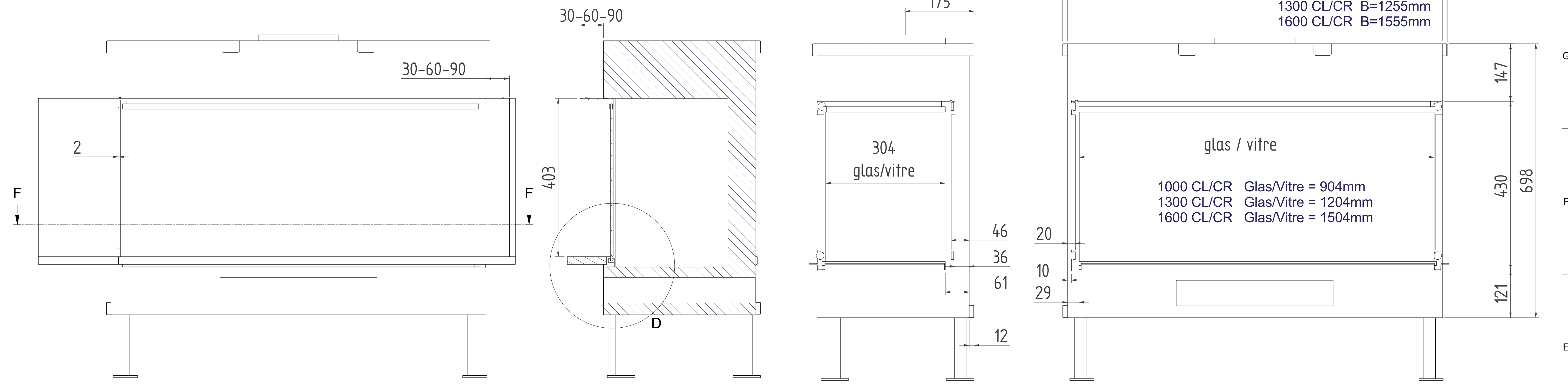
- 30mm
- 60mm
- 90mm



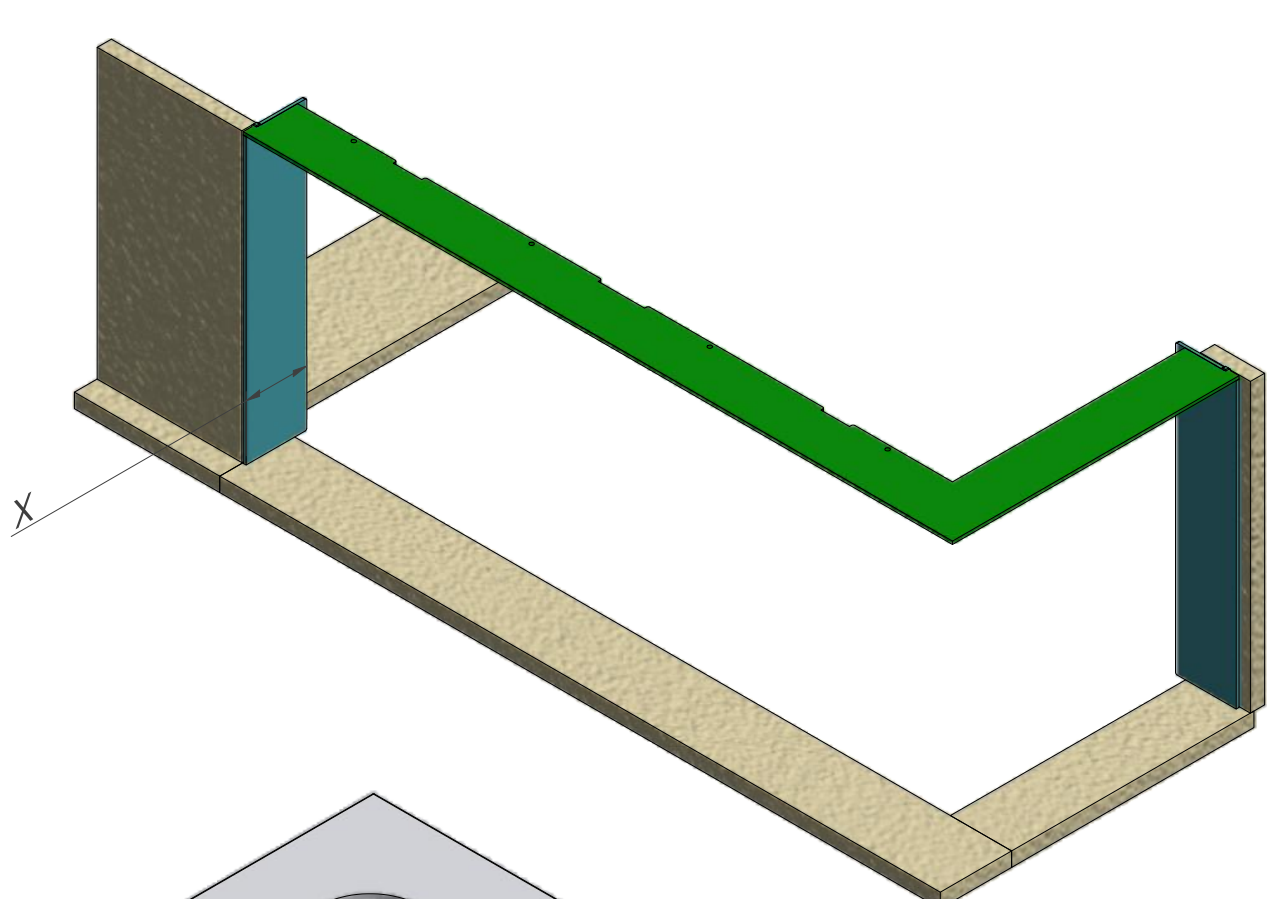


# Kader / Cadre Type 3 Luna CL/CR Diamond Gas/Gaz

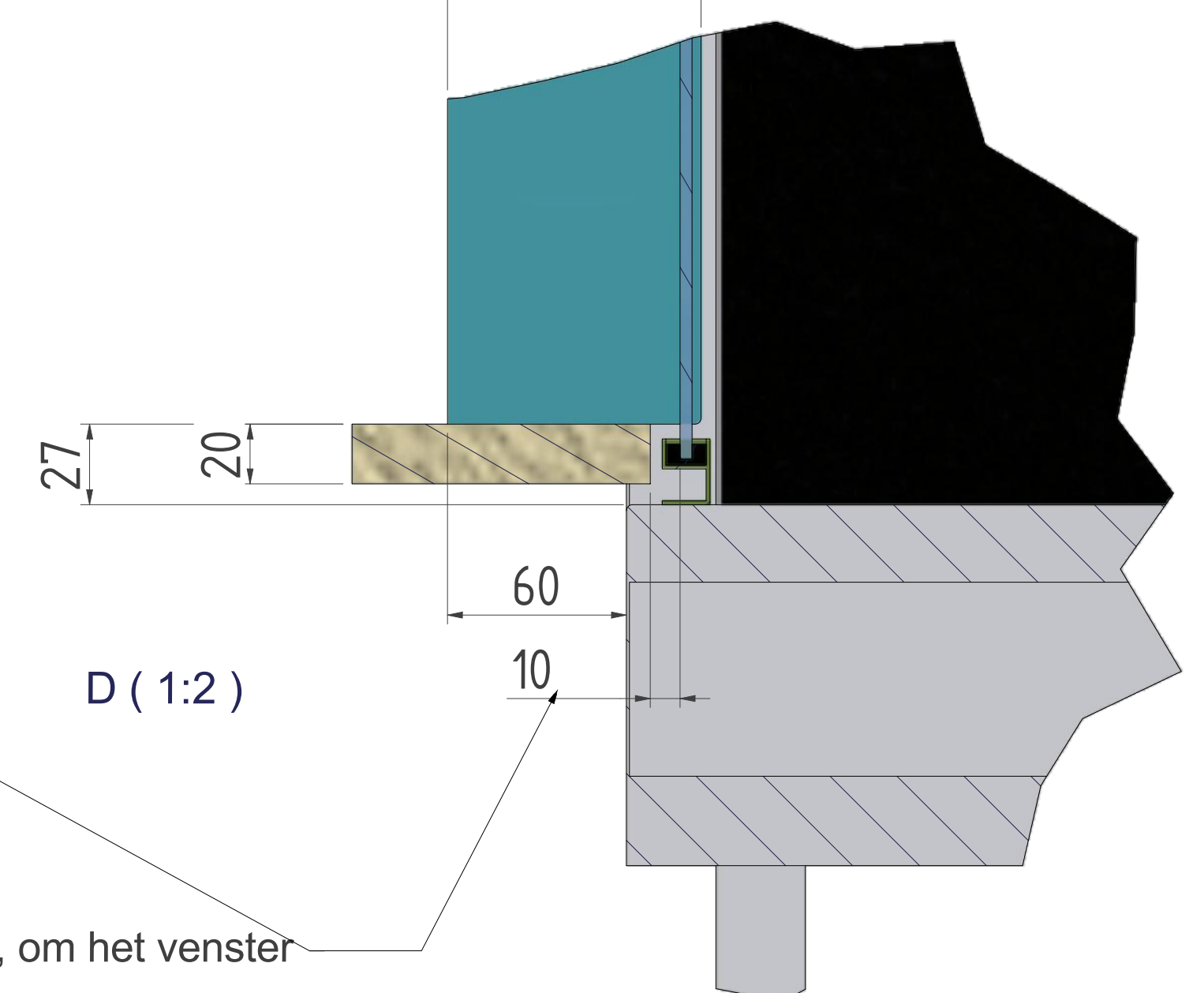
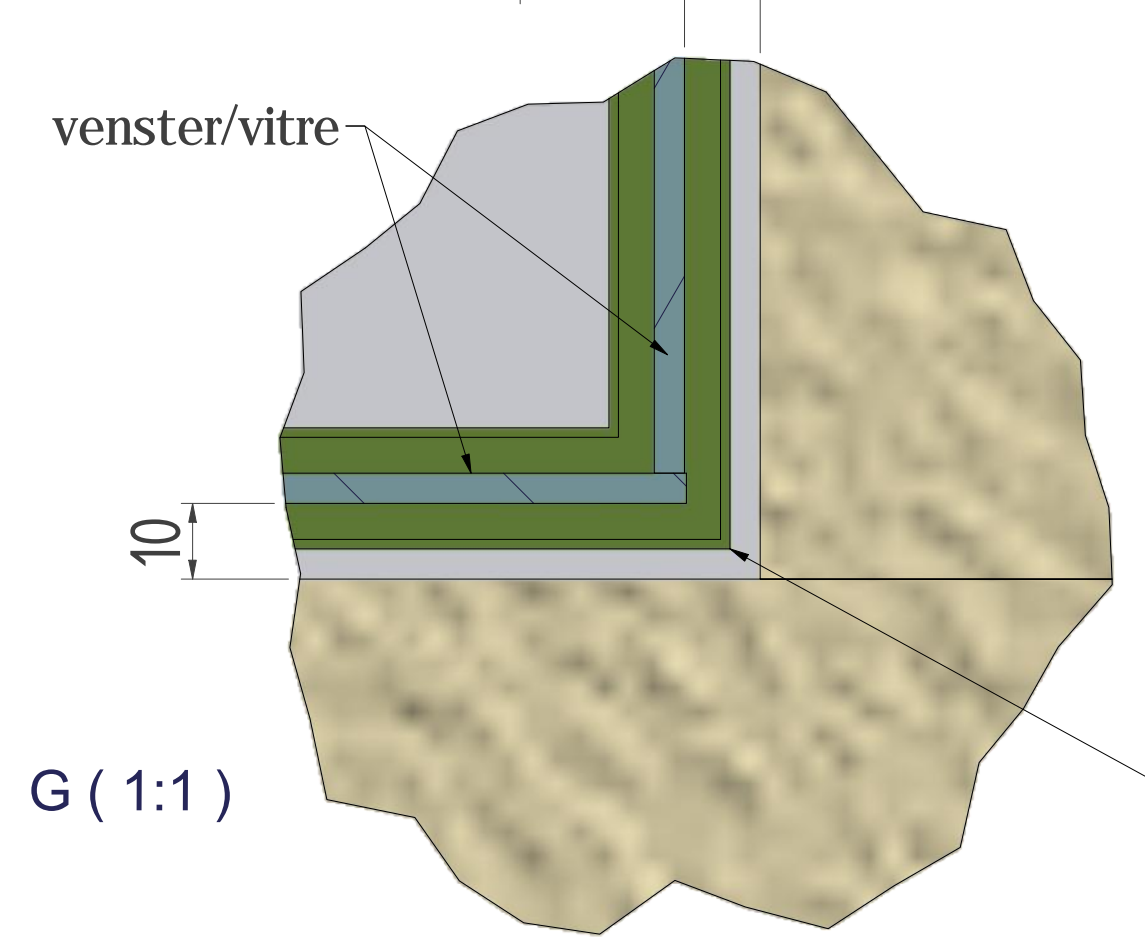
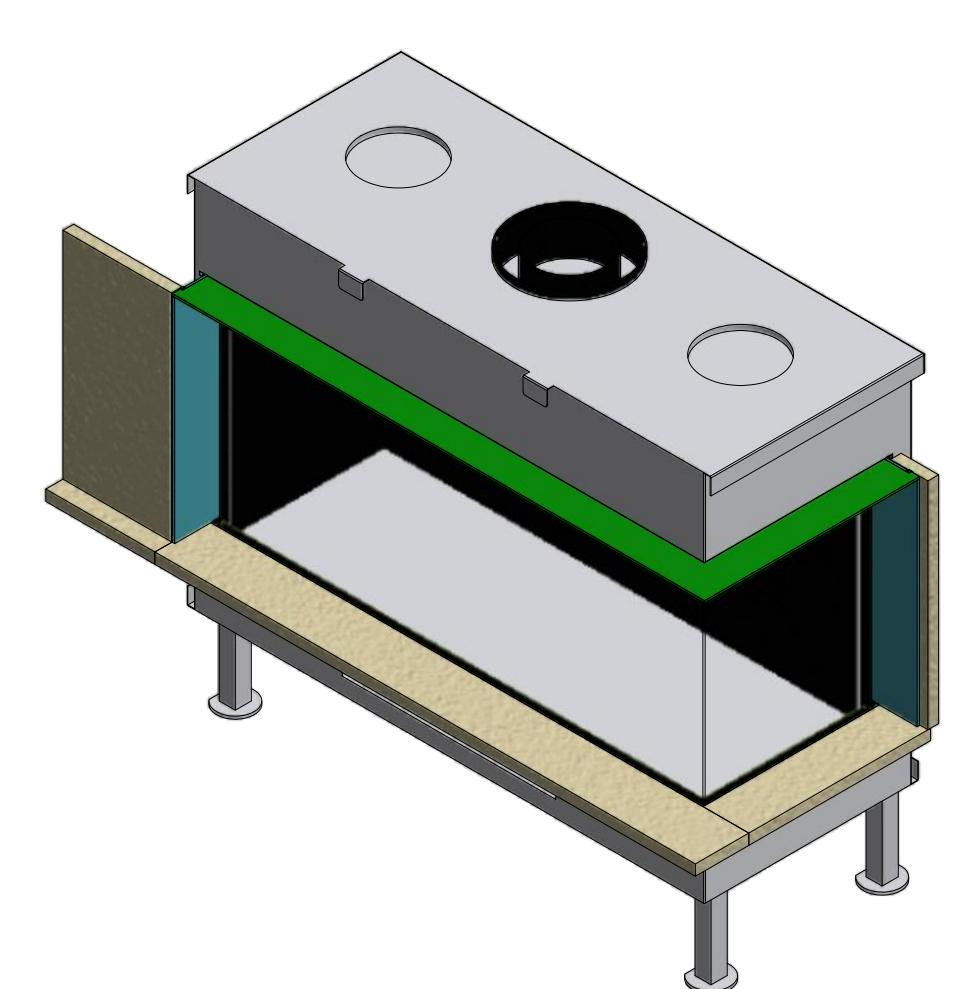
Installatie natuursteen "tegen" venster met 3zijdige kader  
 Installation pierre naturelle "contre" la vitre avec cadre 3 cotés



3-zijdige kader 30mm X=55mm  
 3-zijdige kader 60mm X=85mm  
 3-zijdige kader 90mm X=115mm

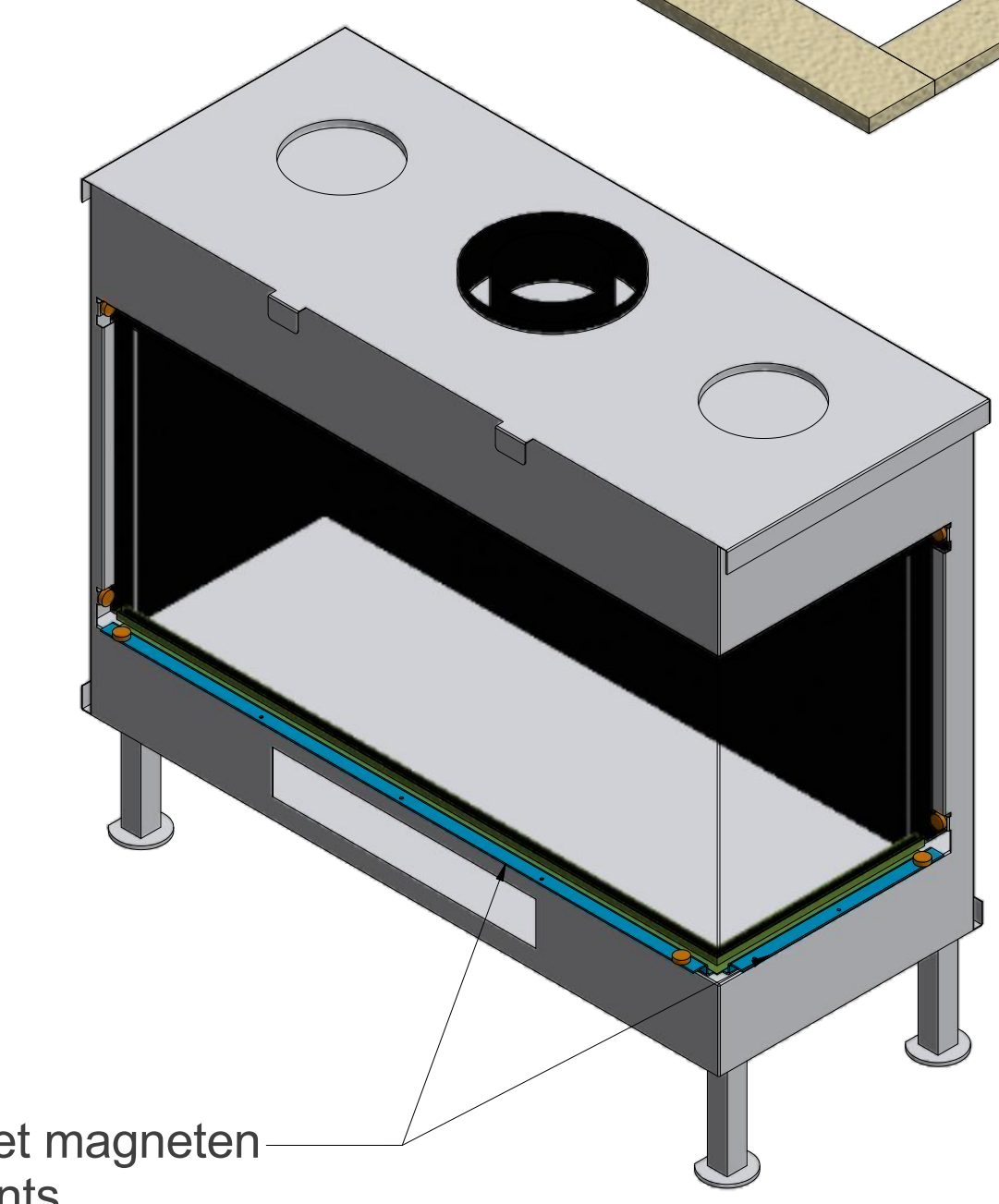


1000 CL/CR L= 925mm  
 1300 CL/CR L= 1225mm  
 1600 CL/CR L= 1525mm



Belangrijk : 10mm speling tussen venster en afwerking, om het venster te kunnen openen  
 Attention : laisser 10mm entre la vitre et l'habillage, ceci pour permettre l'ouverture de la vitre

Deze twee latten wegnemen, samen met magneten  
 Deviser les deux support avec les aimants



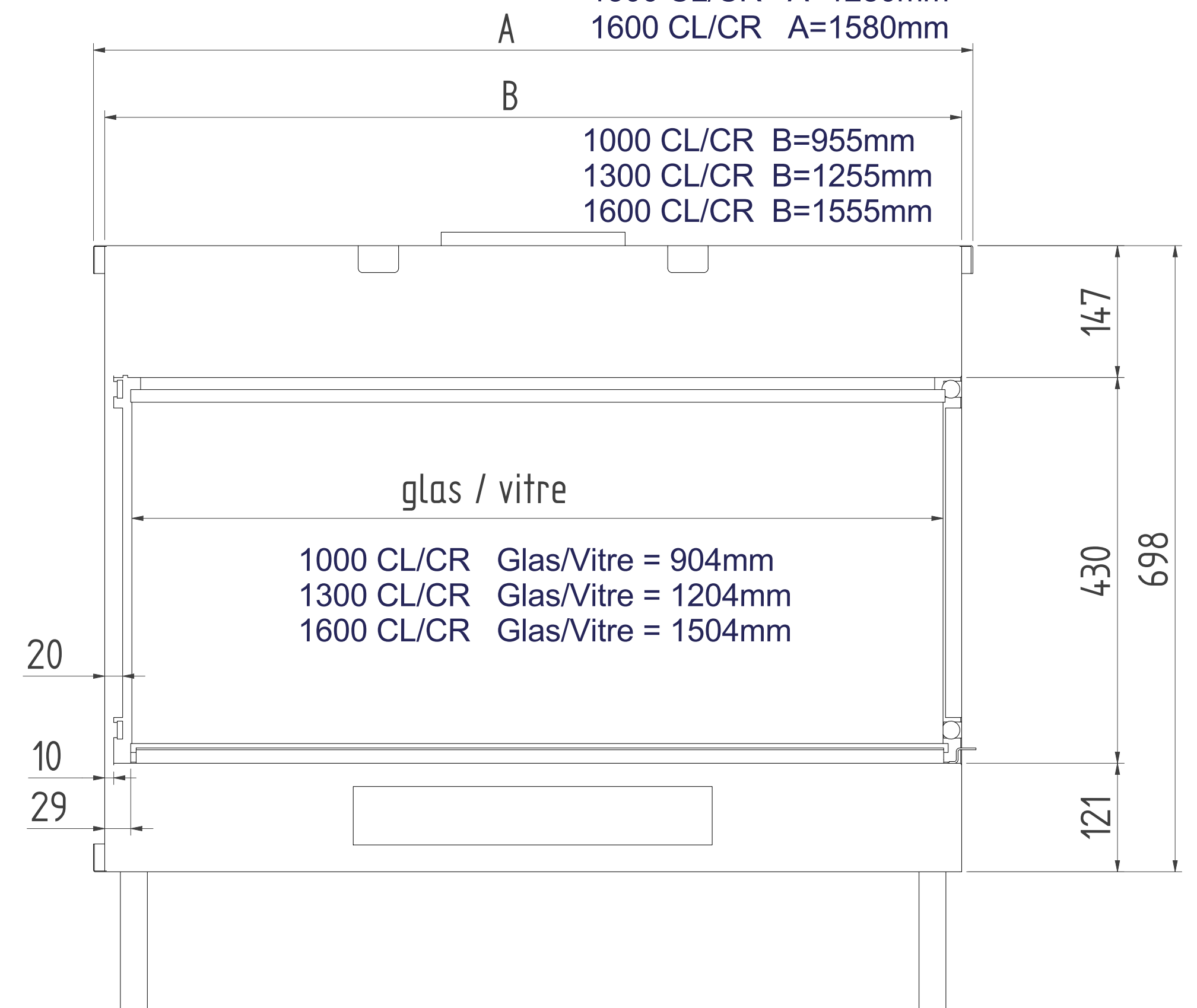
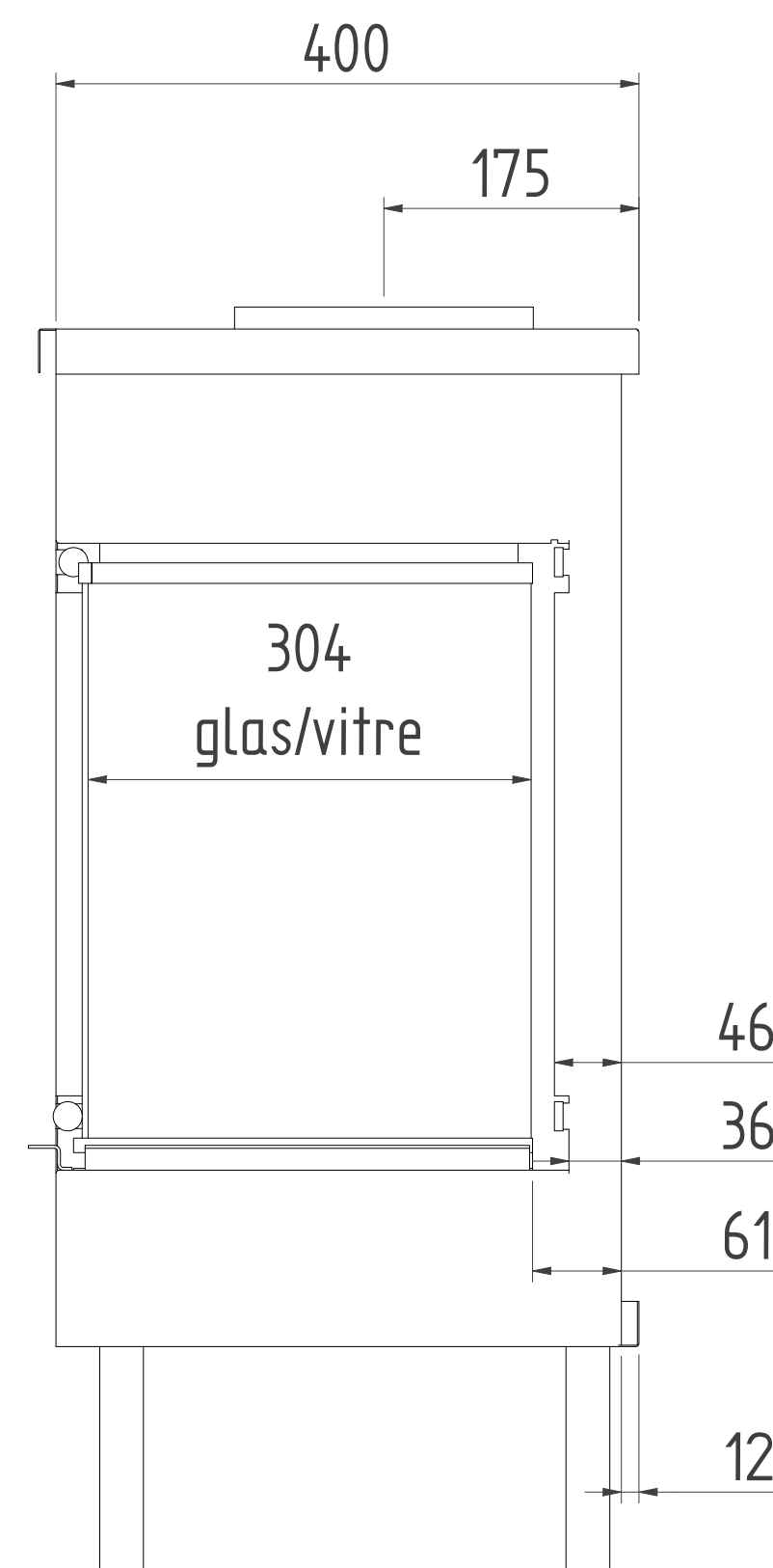
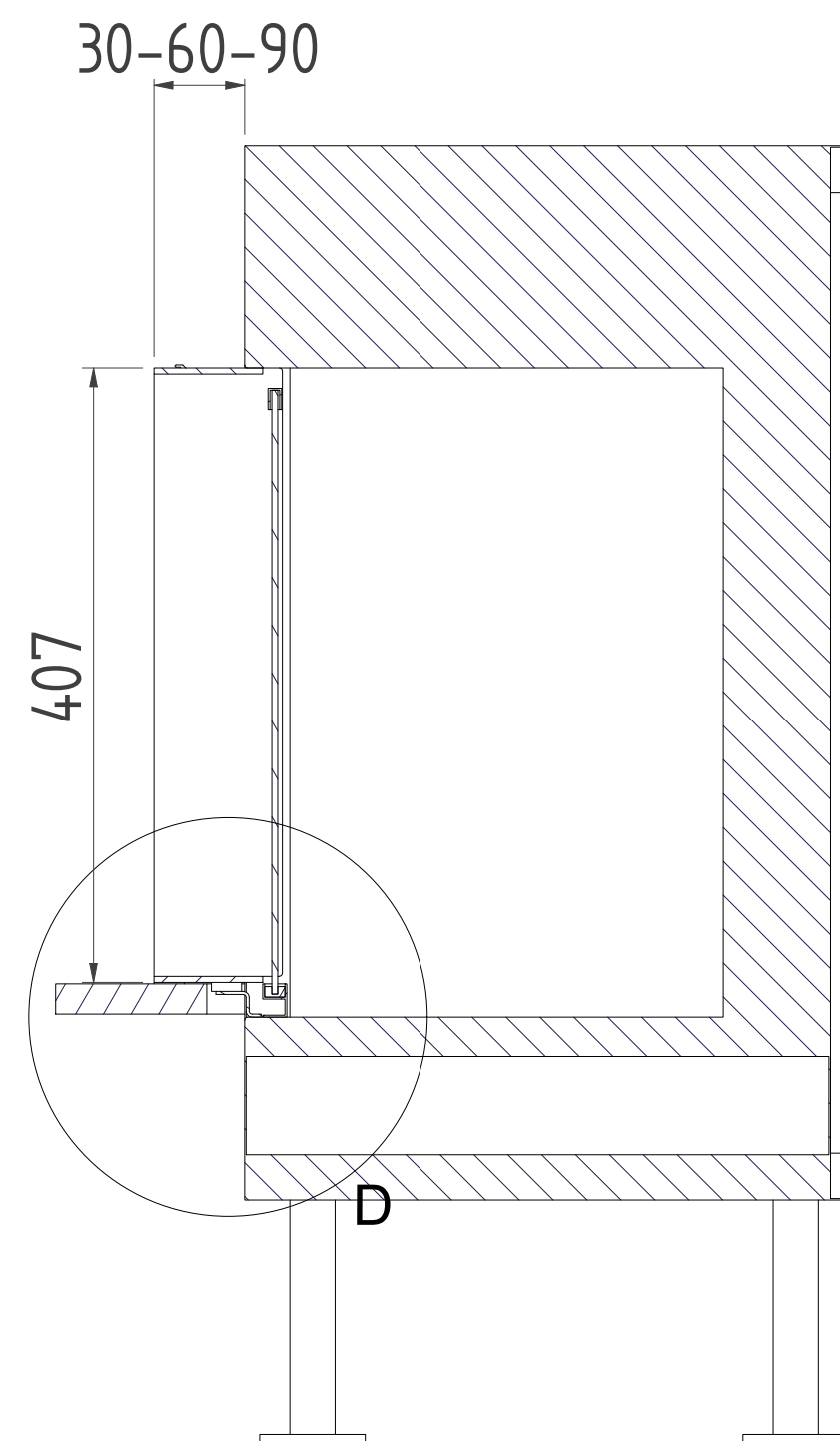
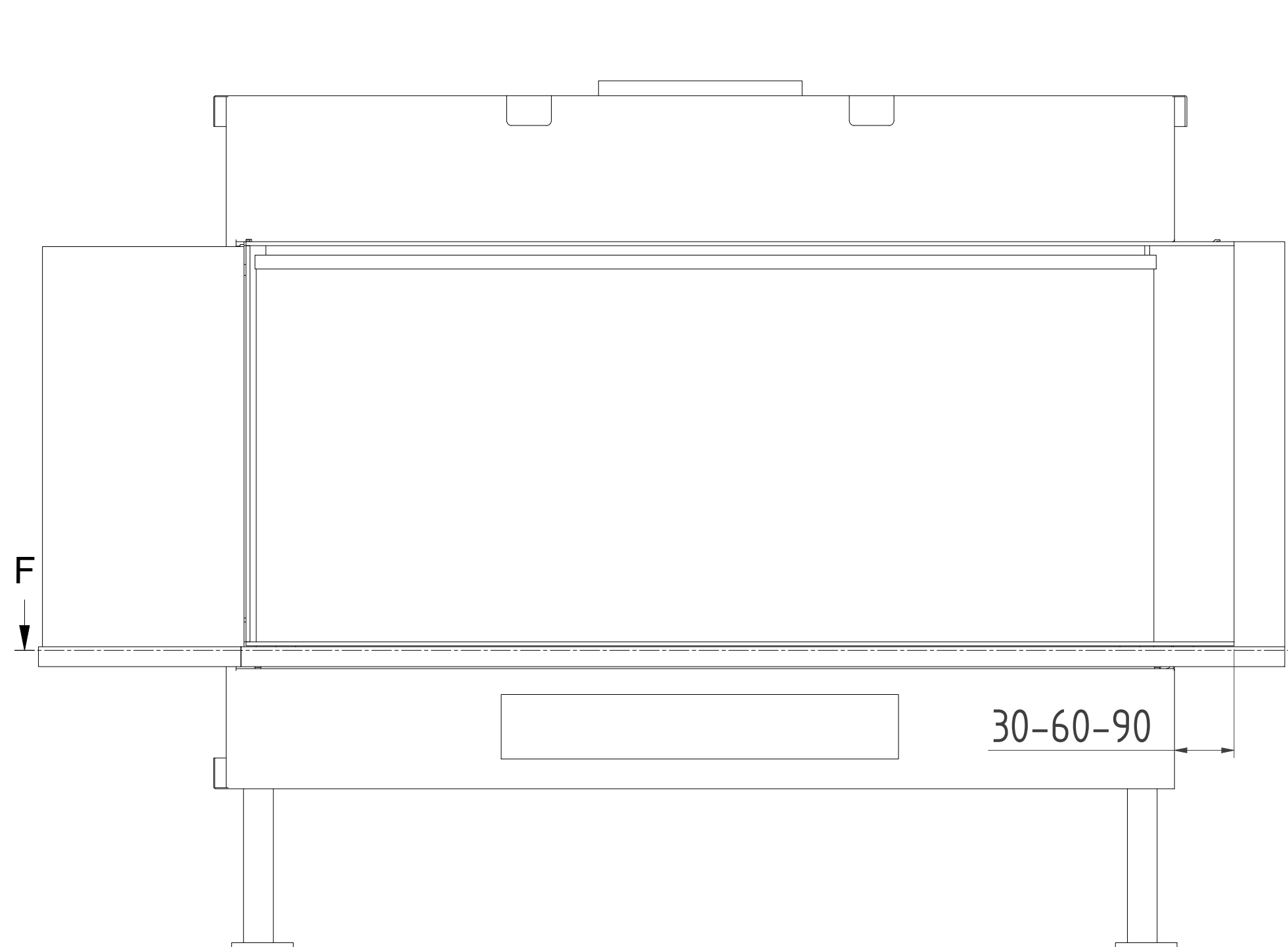


12 11 10 9 8 7 6 5 4 3 2 1

# Kader / Cadre Type 4 Luna CL/CR Diamond Gas/Gaz

Installatie 4-zijdige kader  
Installation cadre 4 cotés

1000 CL/CR A=980mm  
1300 CL/CR A=1280mm  
1600 CL/CR A=1580mm



F-F (1:5)

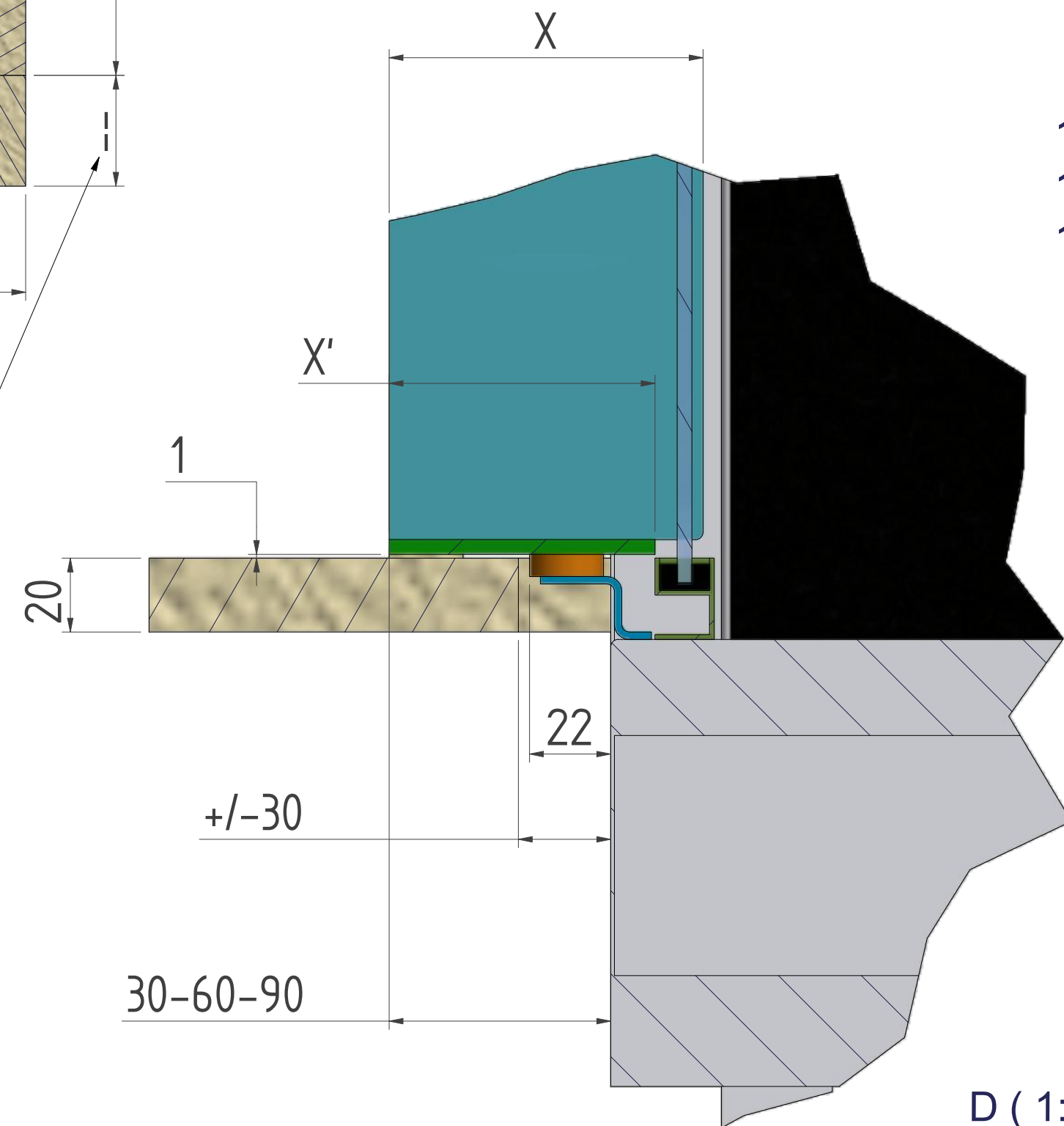


4-zijdige kader / cadre 4 cotés 30mm X=55mm X' = 42mm  
 4-zijdige kader / cadre 4 cotés 60mm X=85mm X' = 72mm  
 4-zijdige kader / cadre 4 cotés 90mm X=115mm X' = 102mm

1000 CL/CR Y = 965 / 995 / 1025mm  
 1300 CL/CR Y = 1265 / 1295 / 1325mm  
 1600 CL/CR Y = 1565 / 1595 / 1625mm

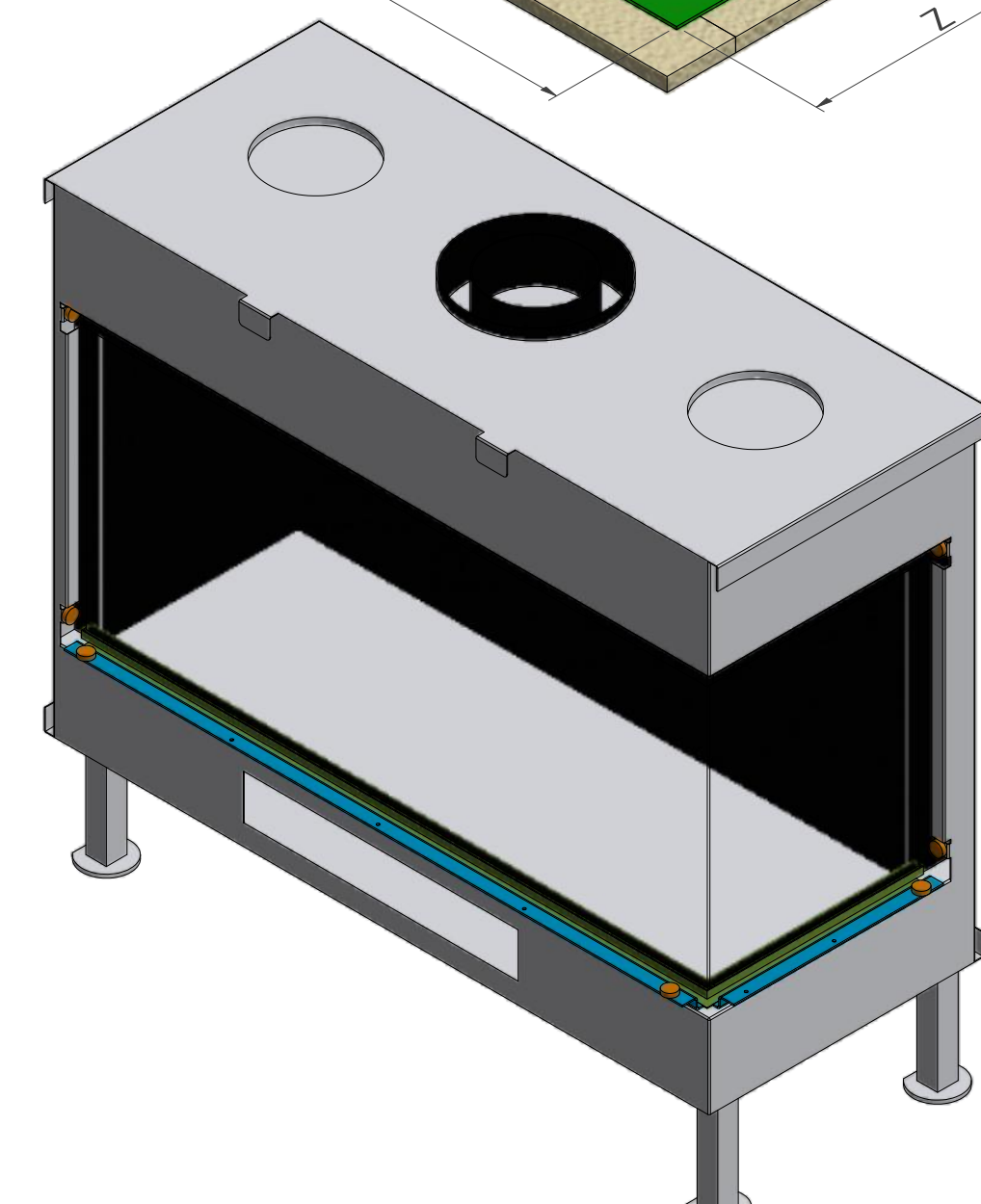
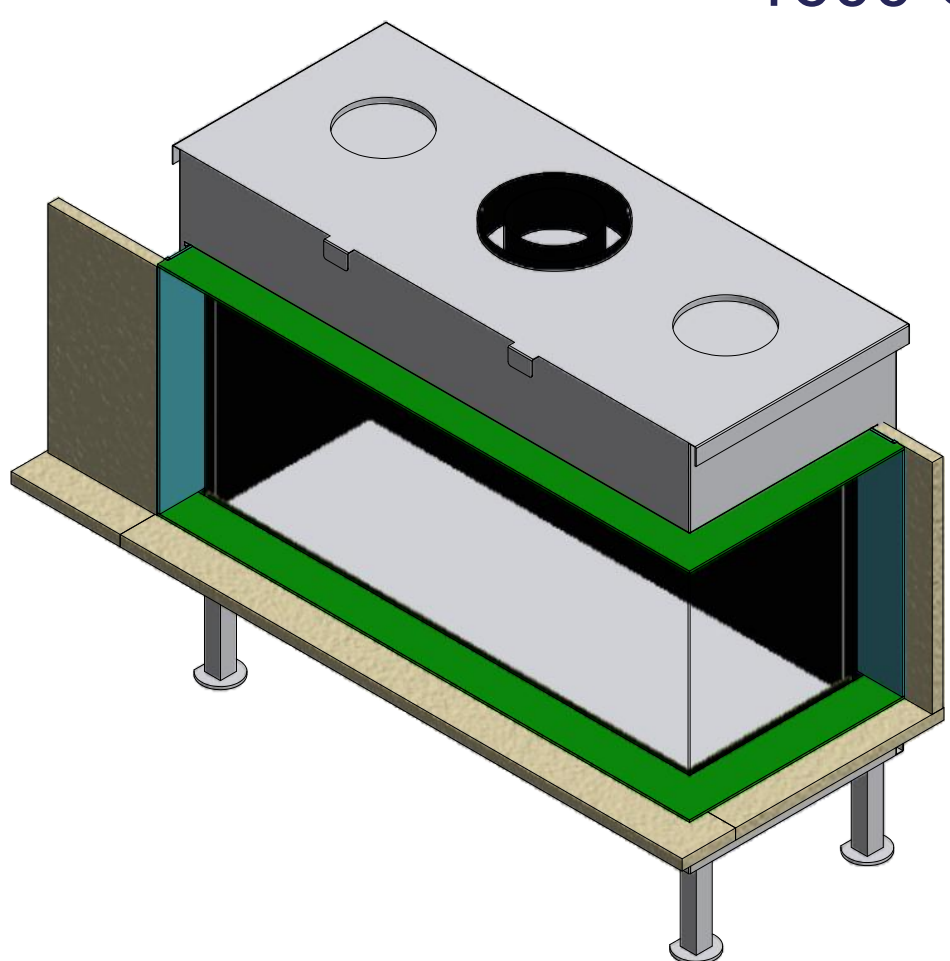
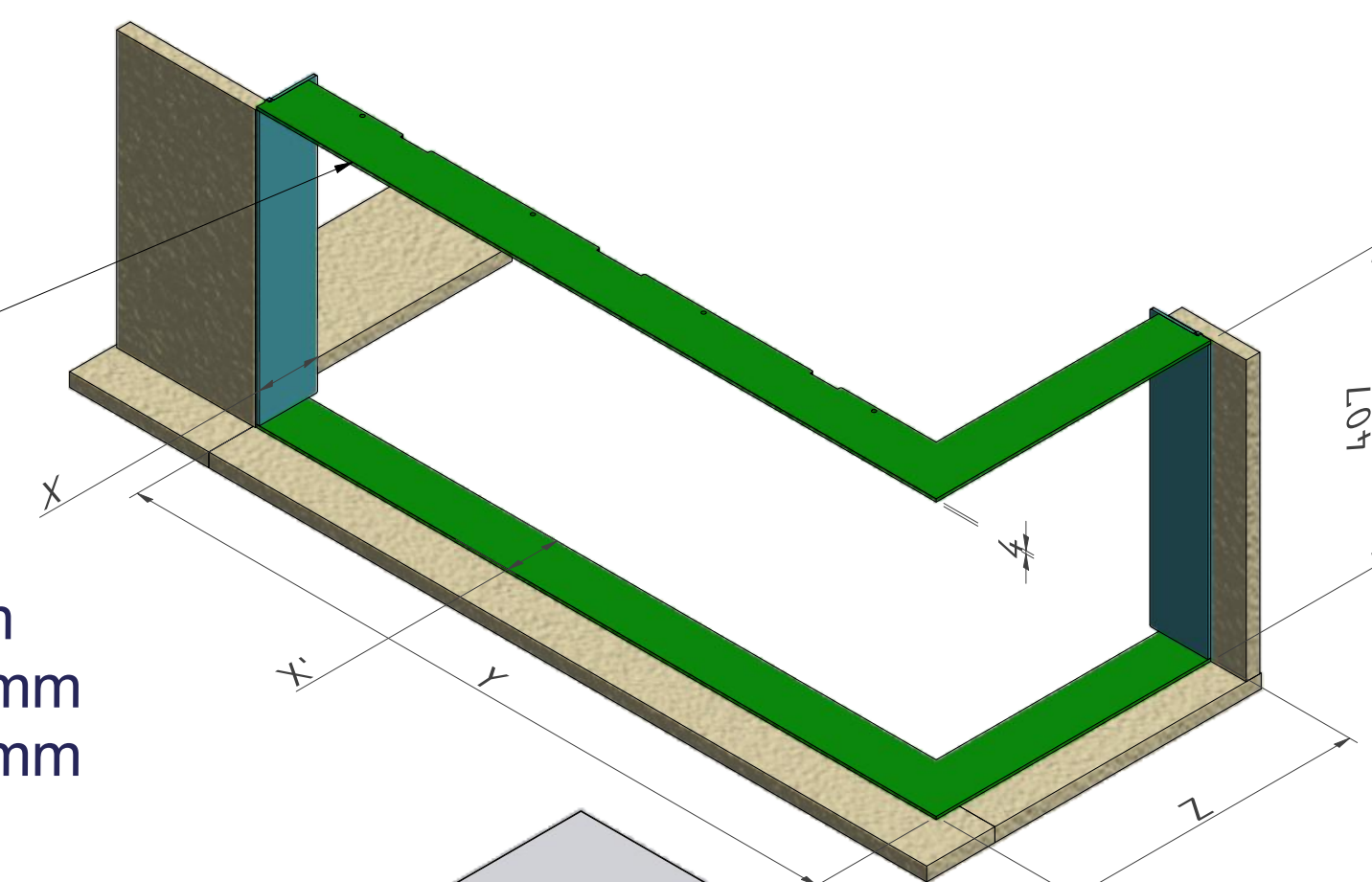
1000 CL/CR Z = 372 / 402 / 432mm  
 1300 CL/CR Z = 372 / 402 / 432mm  
 1600 CL/CR Z = 372 / 402 / 432mm

te bepalen door klant  
à déterminer par le client



D (1:1.5)

30mm  
60mm  
90mm



12 11 10 9 8 7 6 5 4 3 2 1