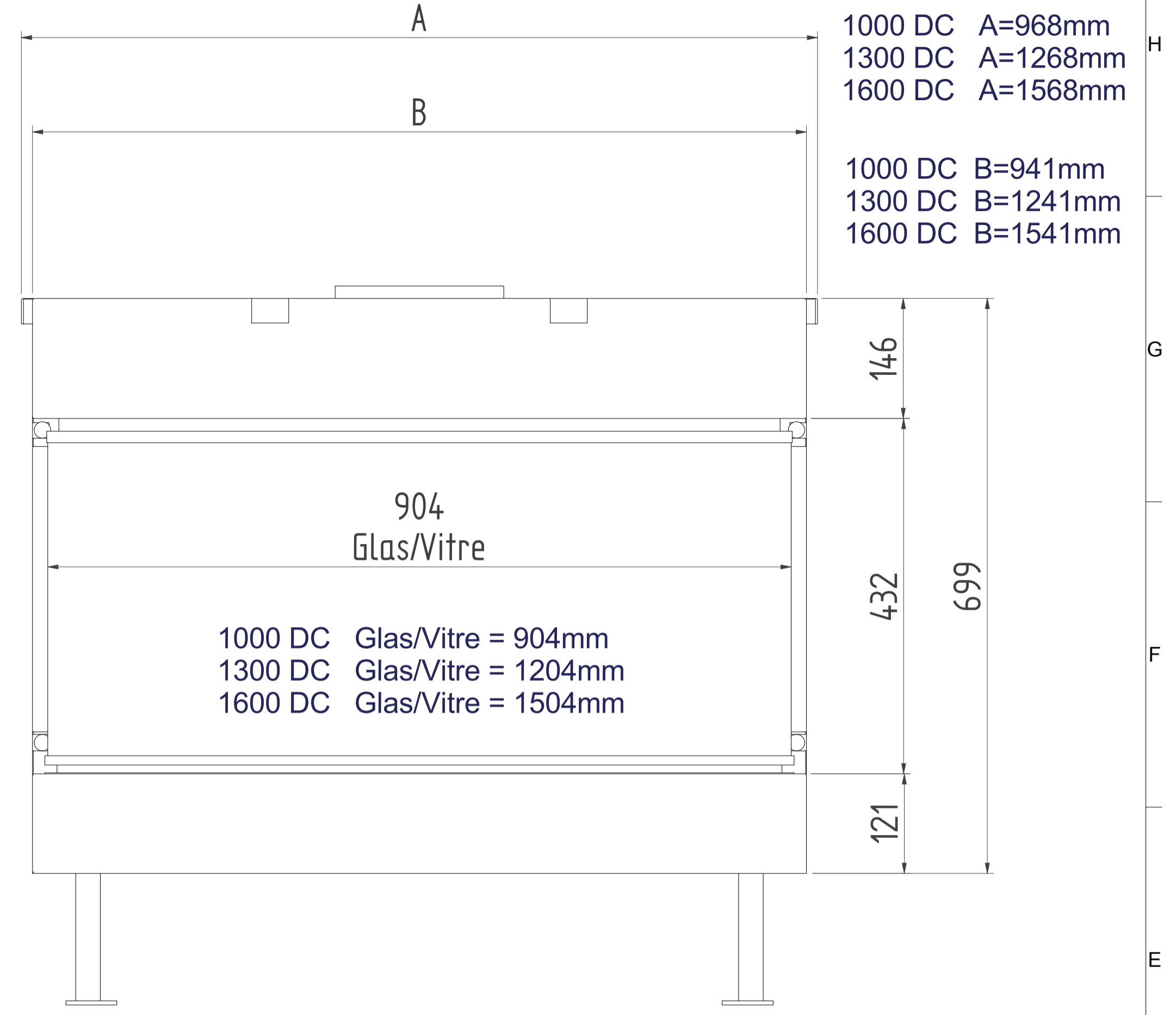
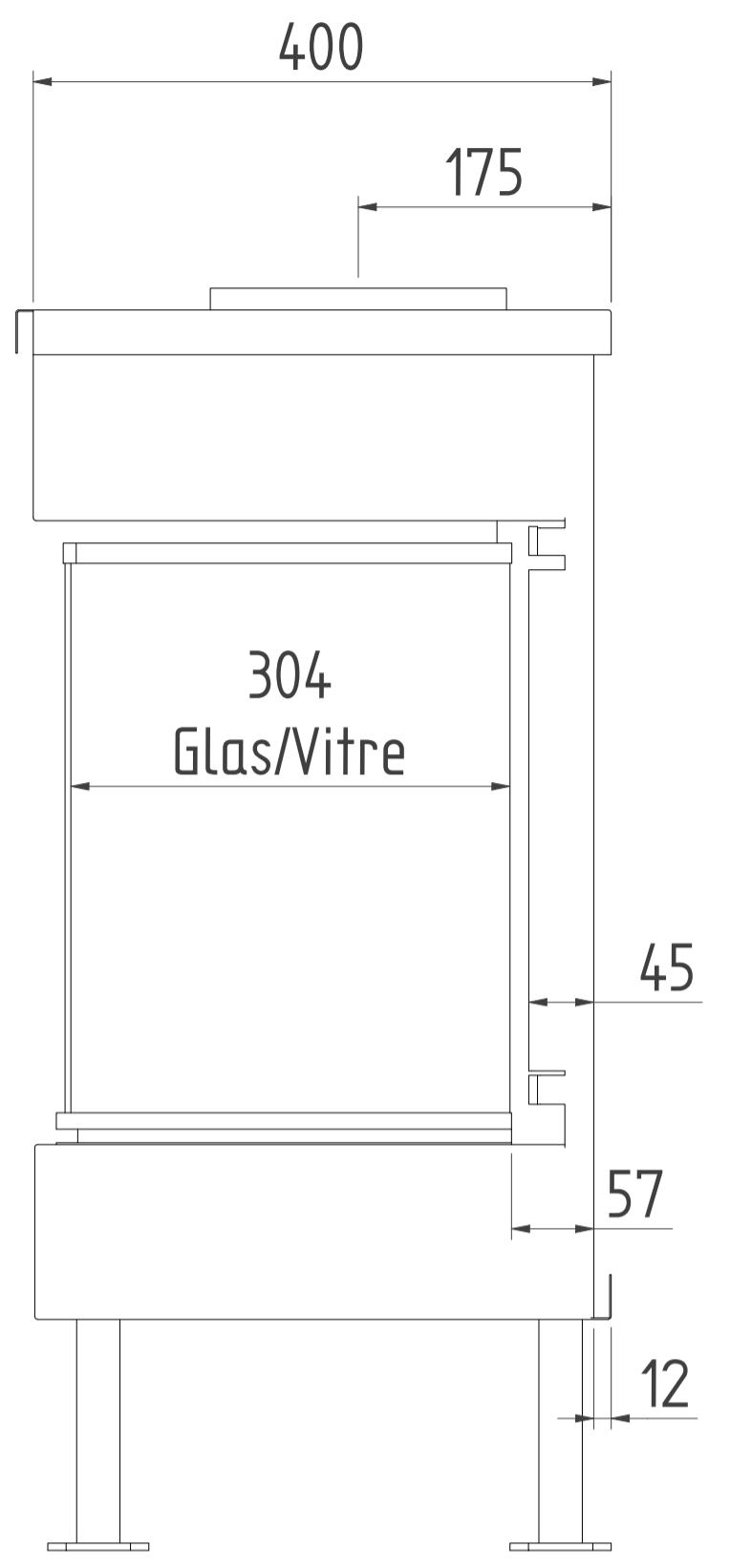
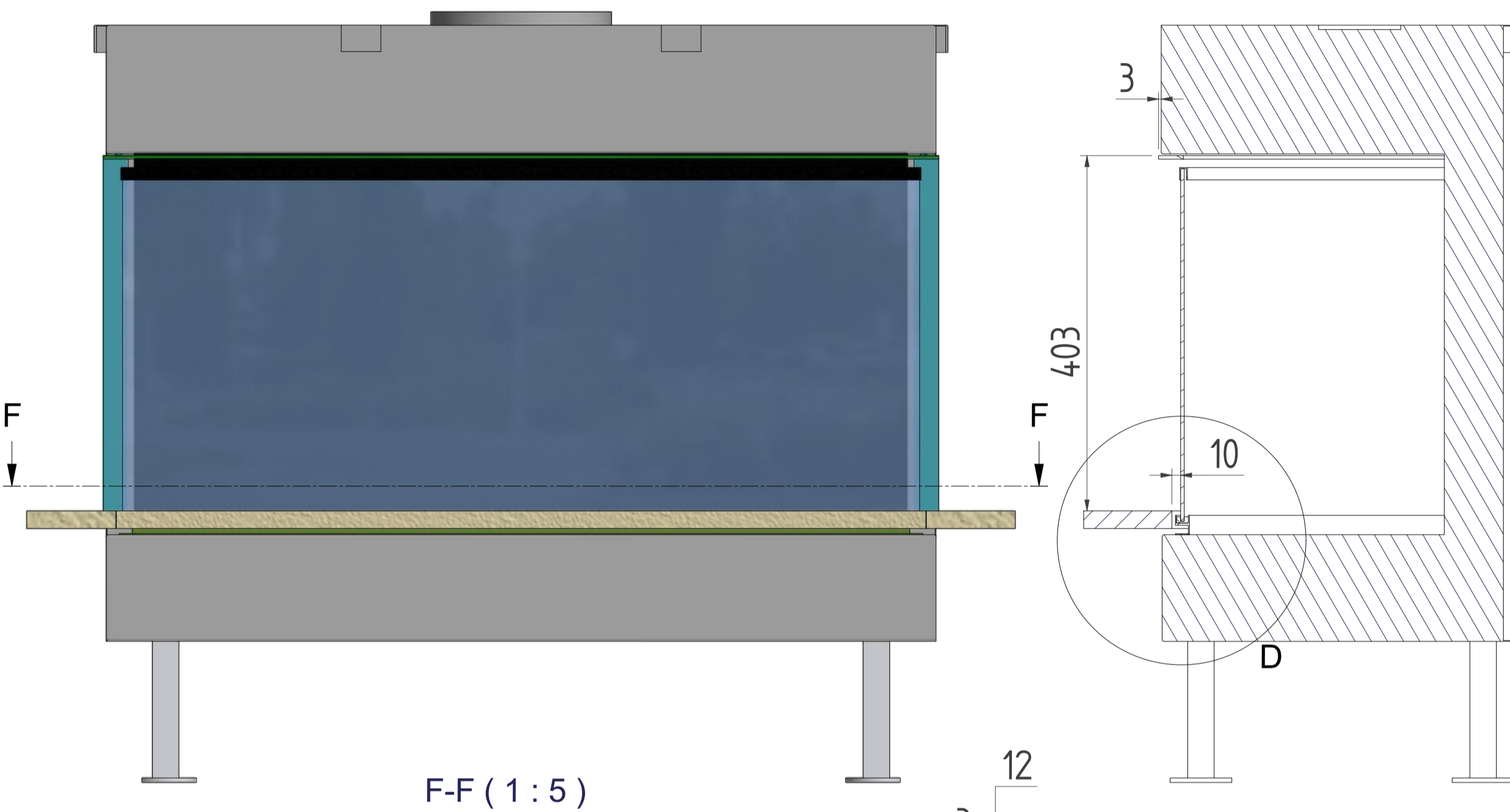


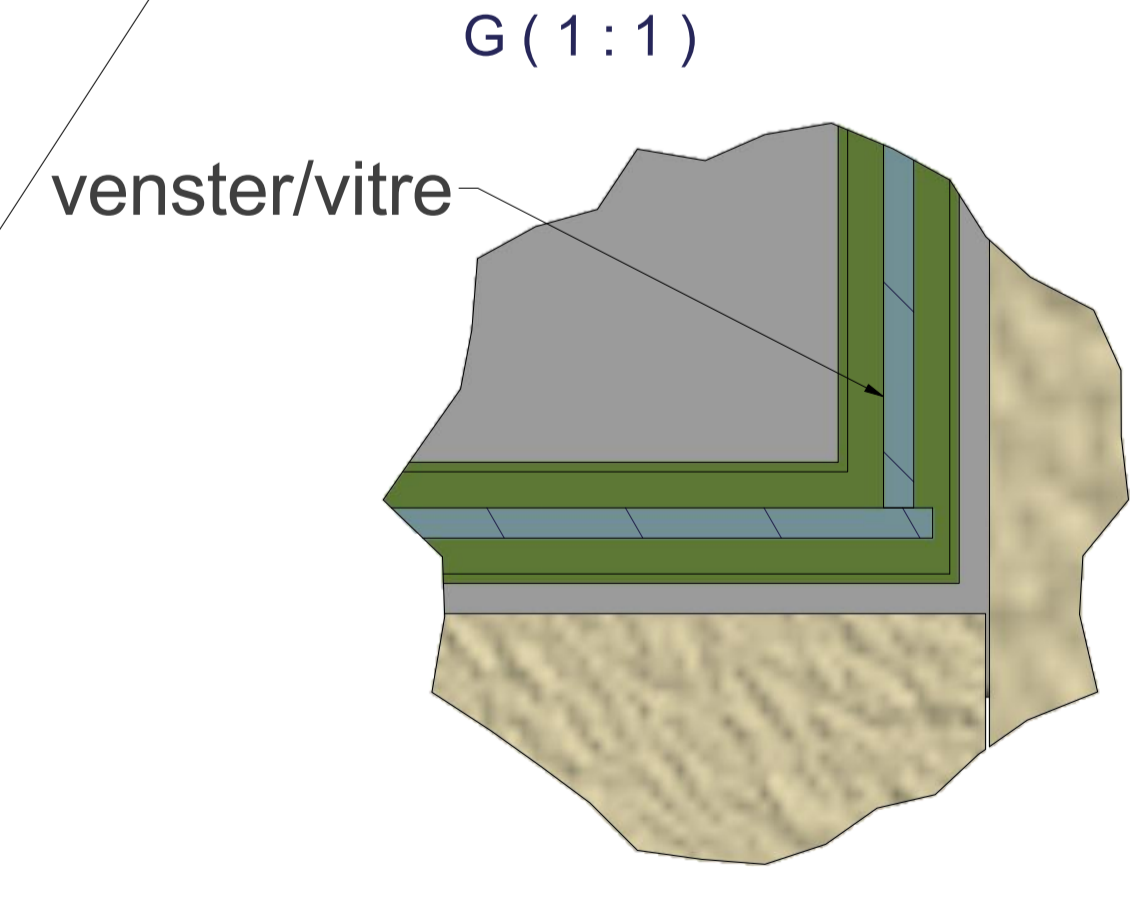
# Kader / Cadre Type 1 Luna DC Diamond Gas/Gaz

Installatie met COVERFRAME : afwerking "tegen" tegen venster  
 Installation avec COVERFRAME : finition "contre" la vitre



1000 DC	L= 918mm
1300 DC	L= 1218mm
1600 DC	L= 1518mm

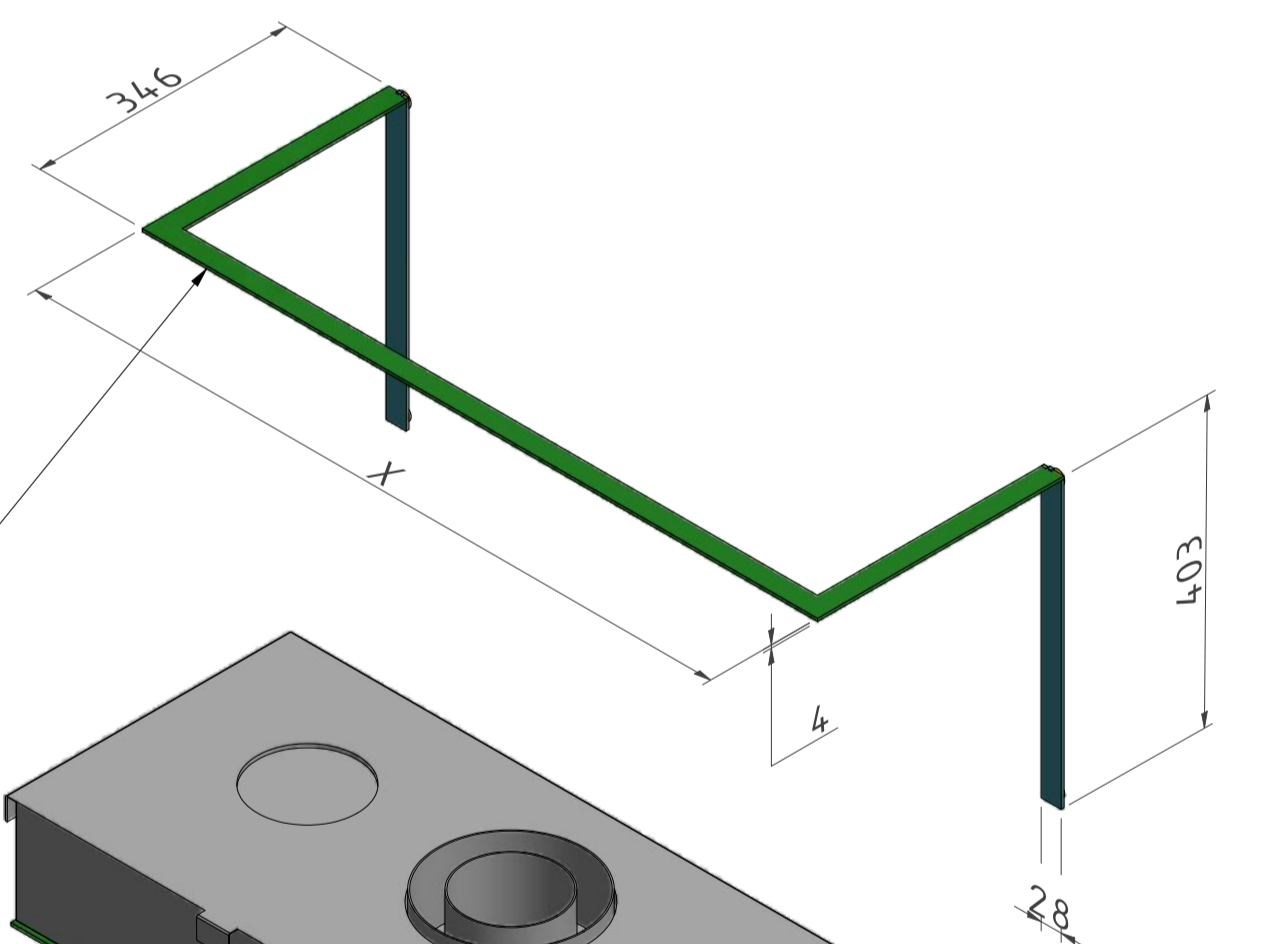
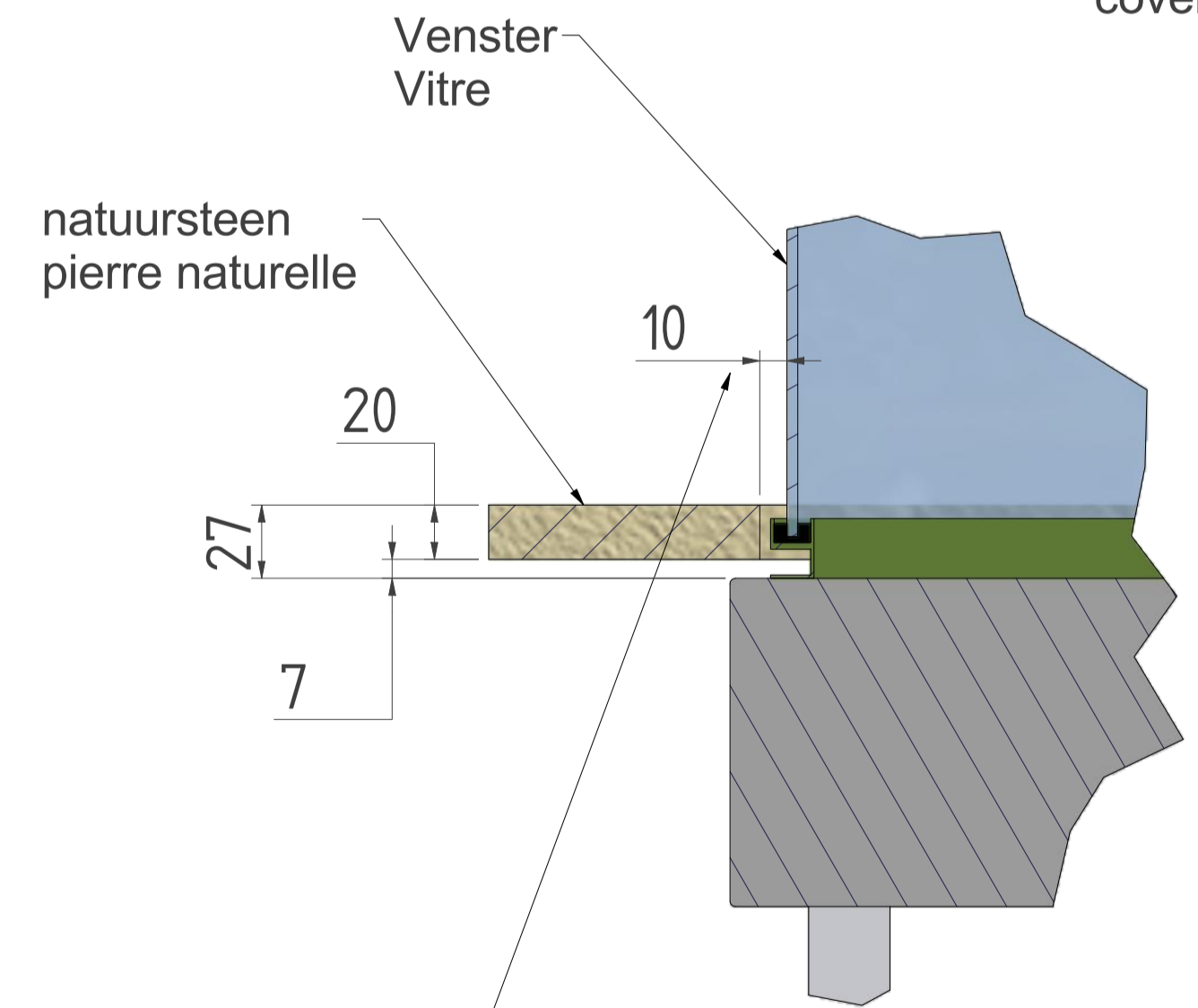
te bepalen door klant  
 a déterminer par le client



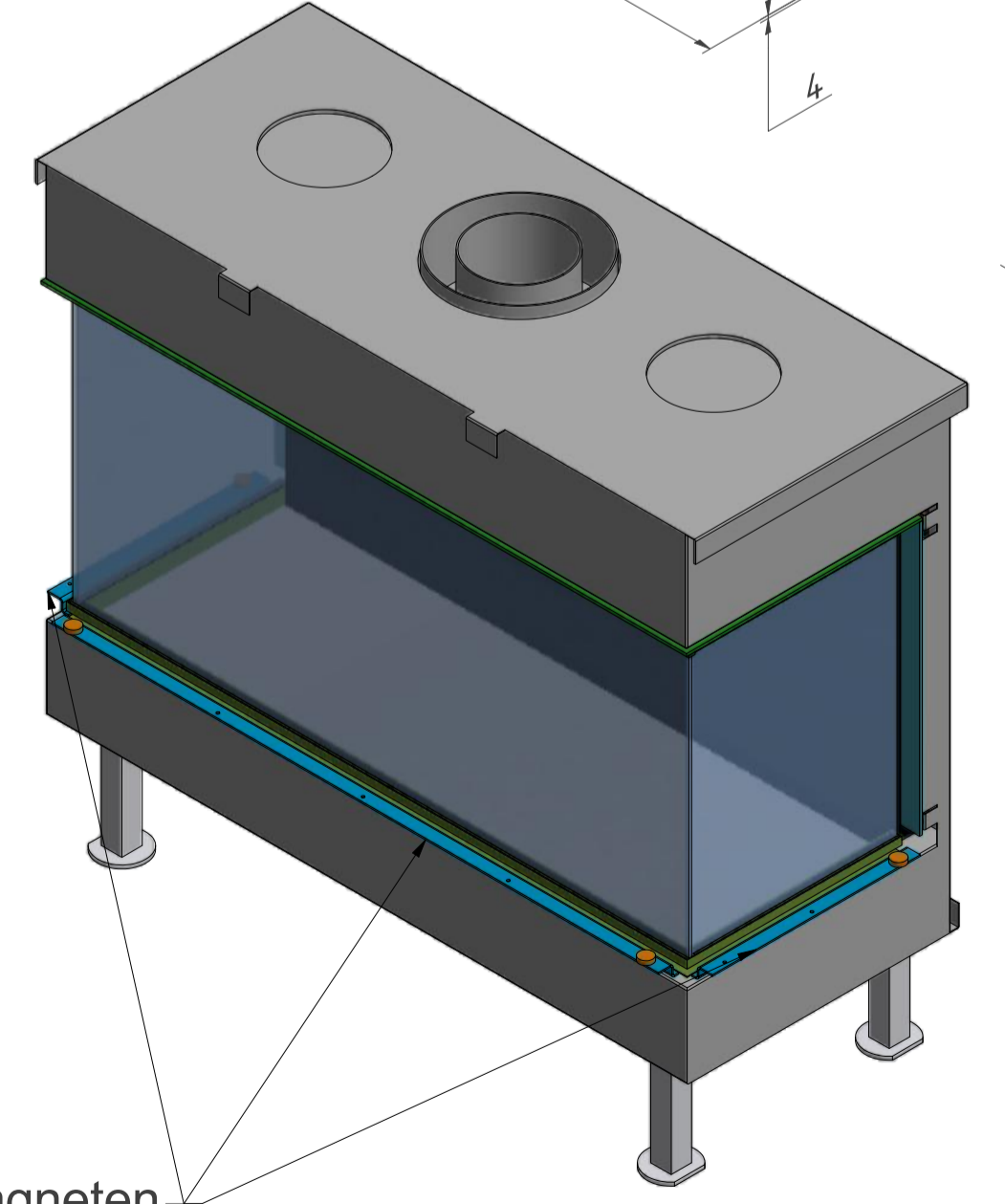
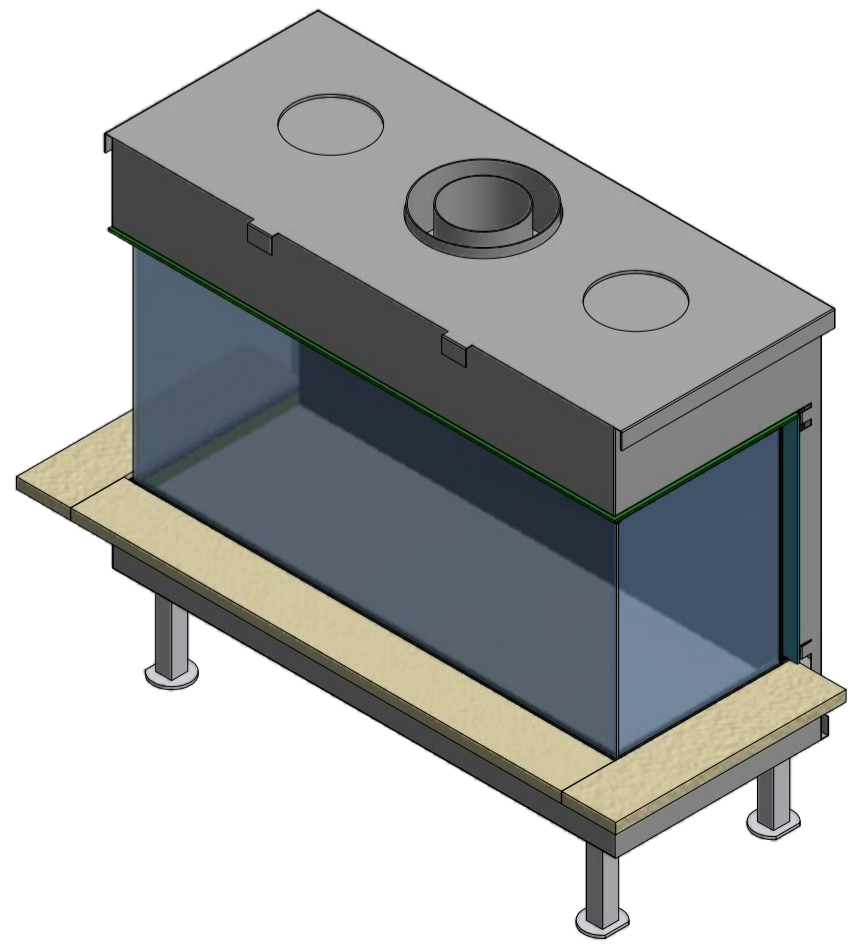
Belangrijk : 10mm speling tussen venster en afwerking, om het venster te kunnen openen

Attention : laisser 10mm entre la vitre et l'habillage, ceci pour permettre l'ouverture de la vitre

1000 DC	X = 947mm
1300 DC	X = 1247mm
1600 DC	X = 1547mm

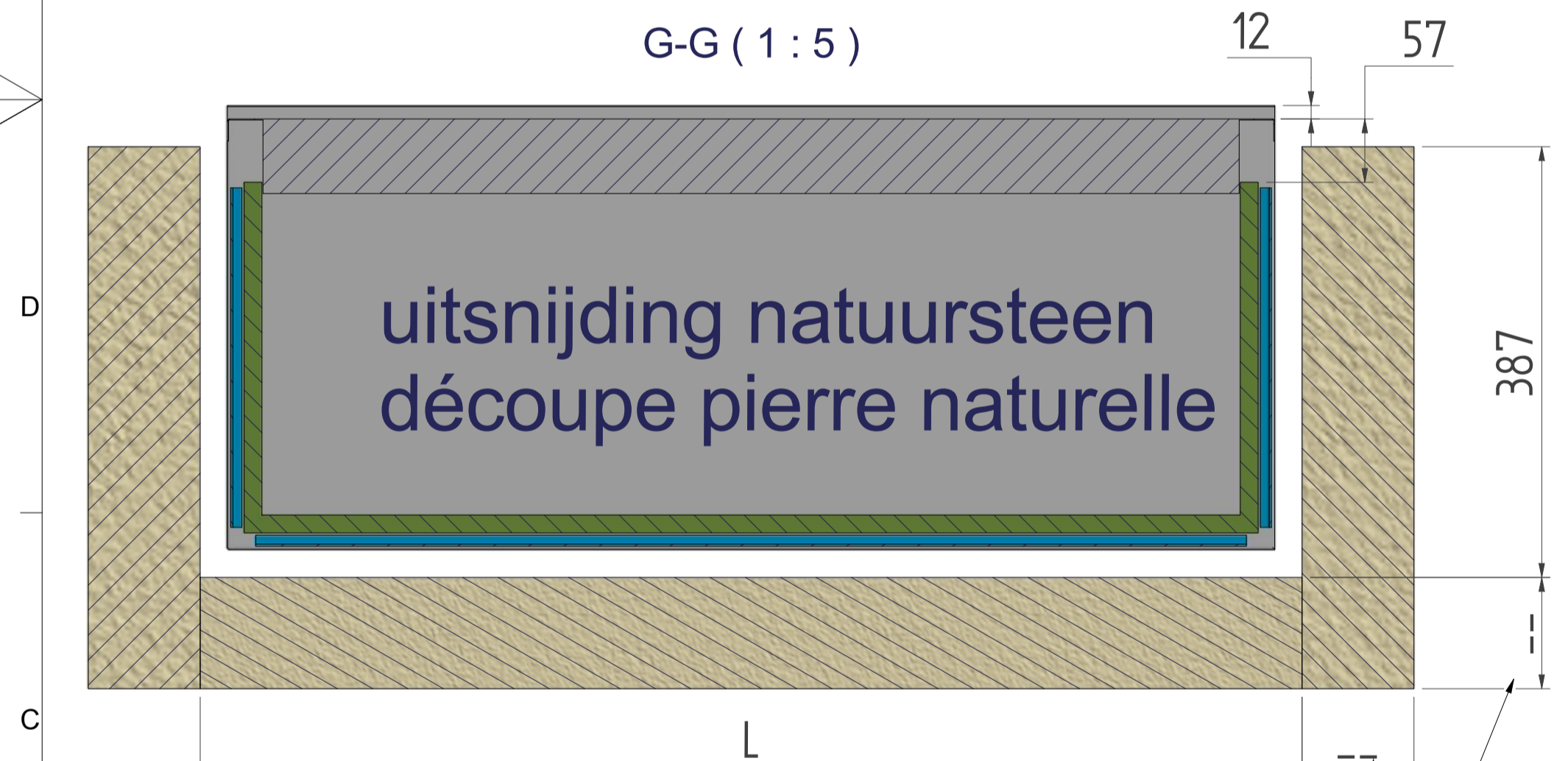
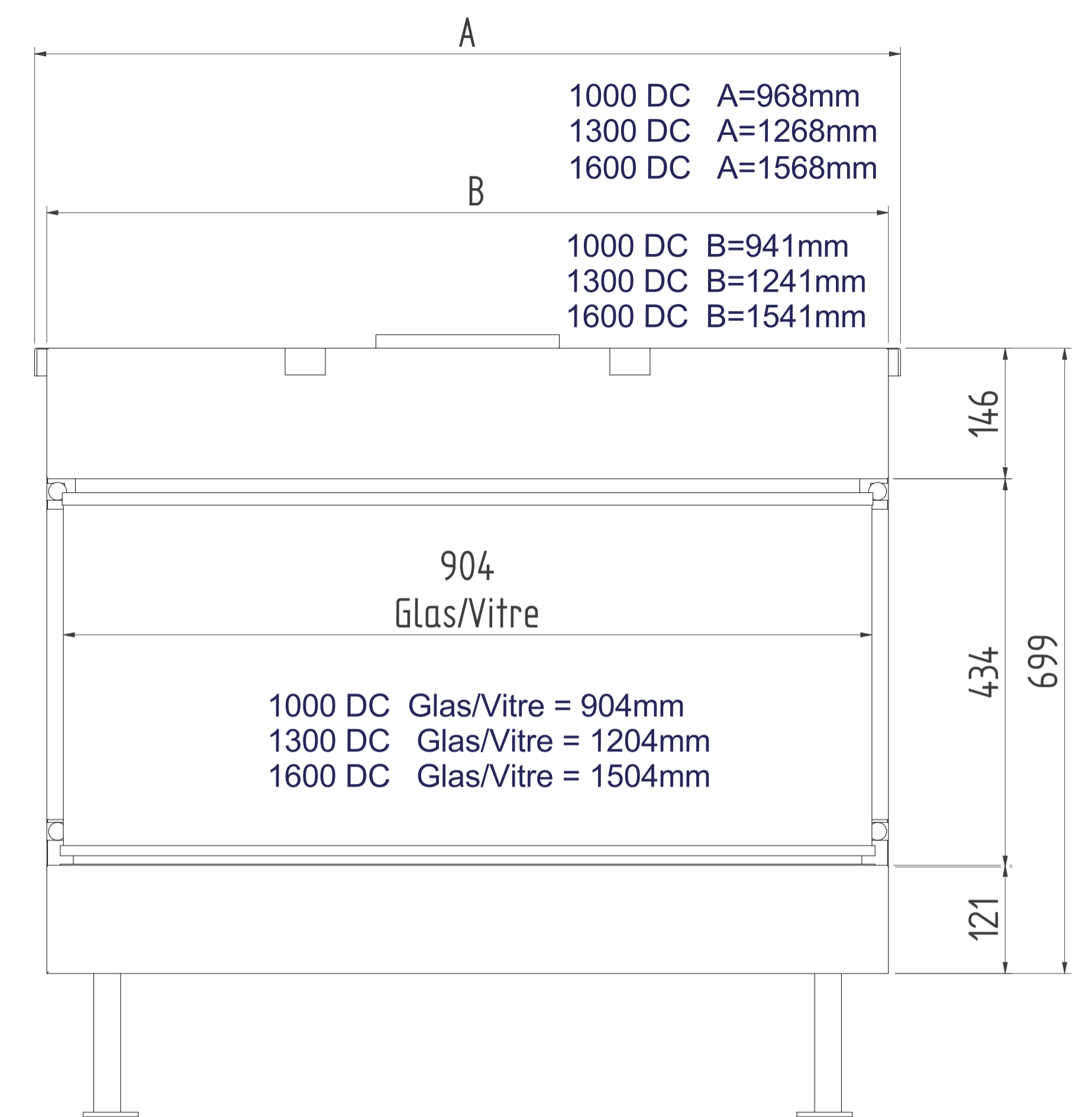
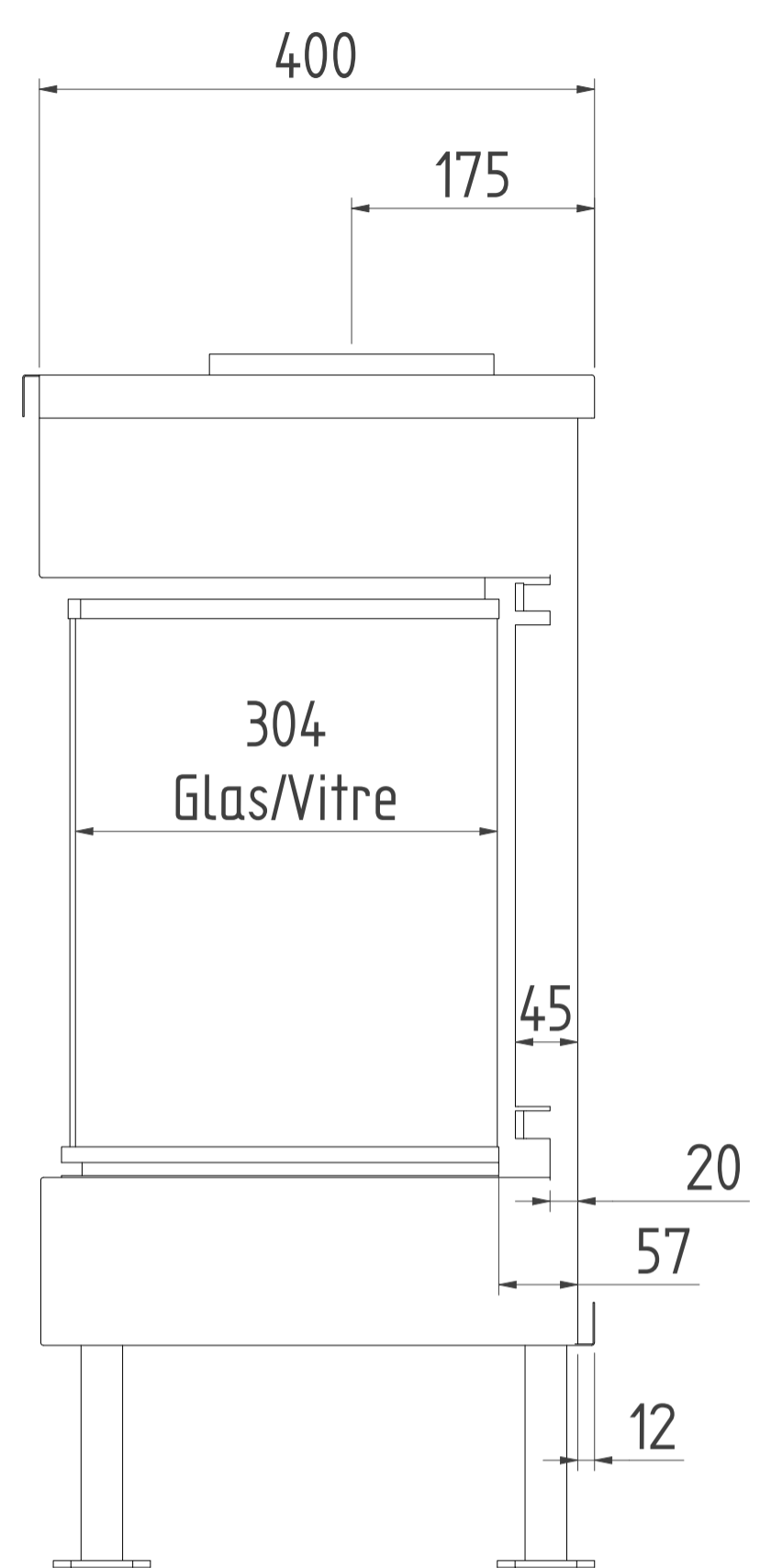
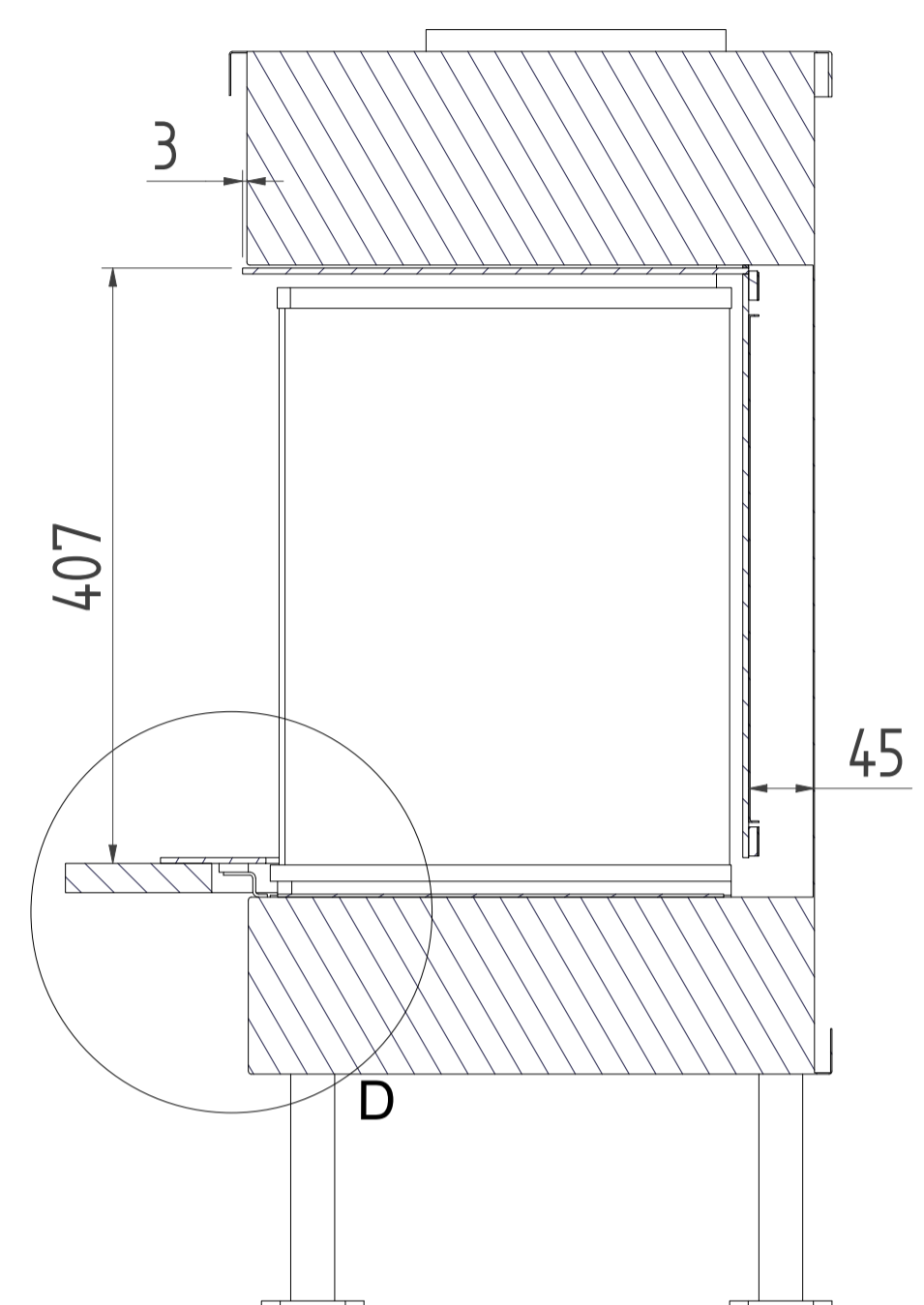
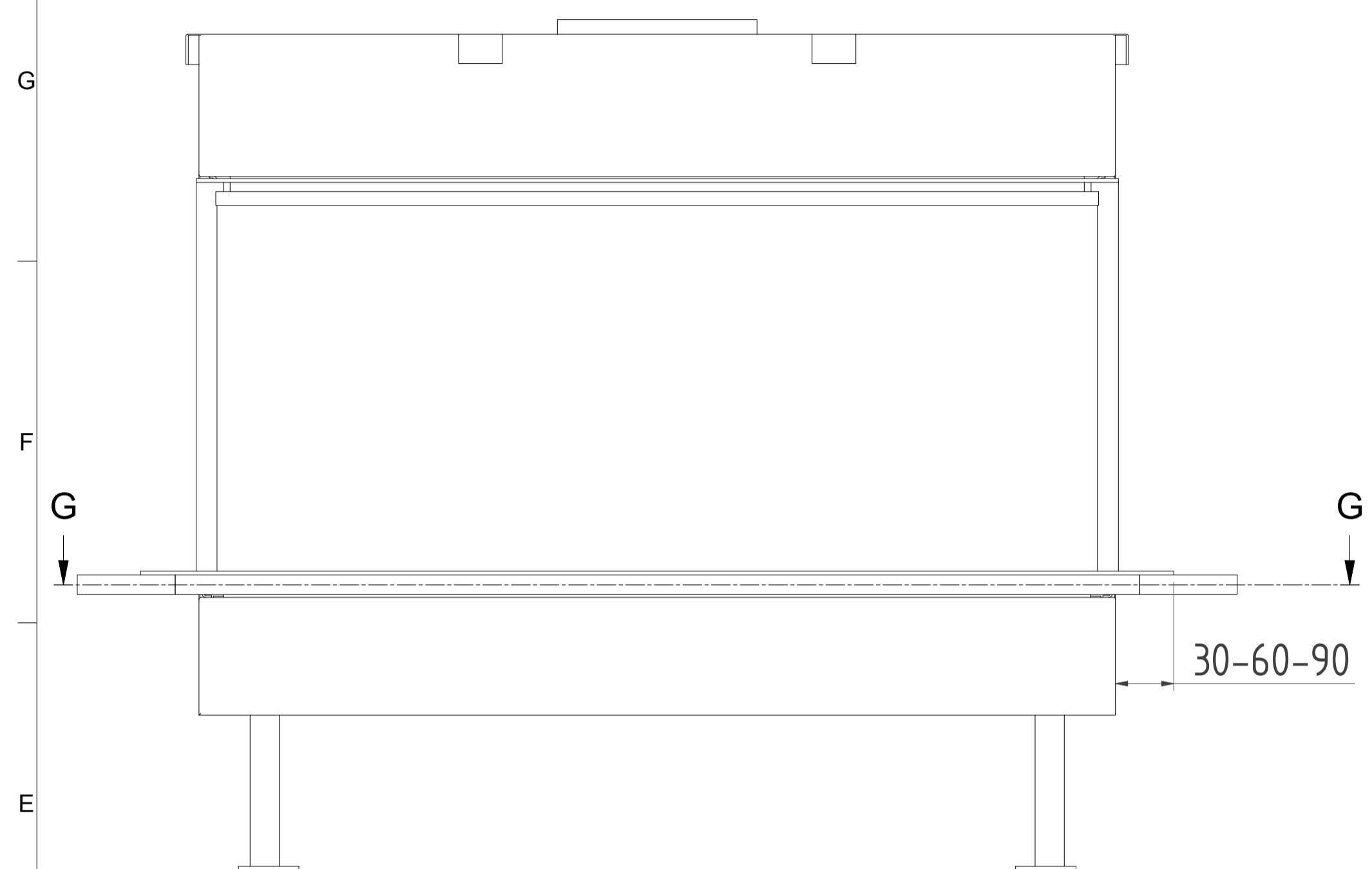


Deze latten wegnemen, samen met magneten  
 Deviser les supports avec les aimants



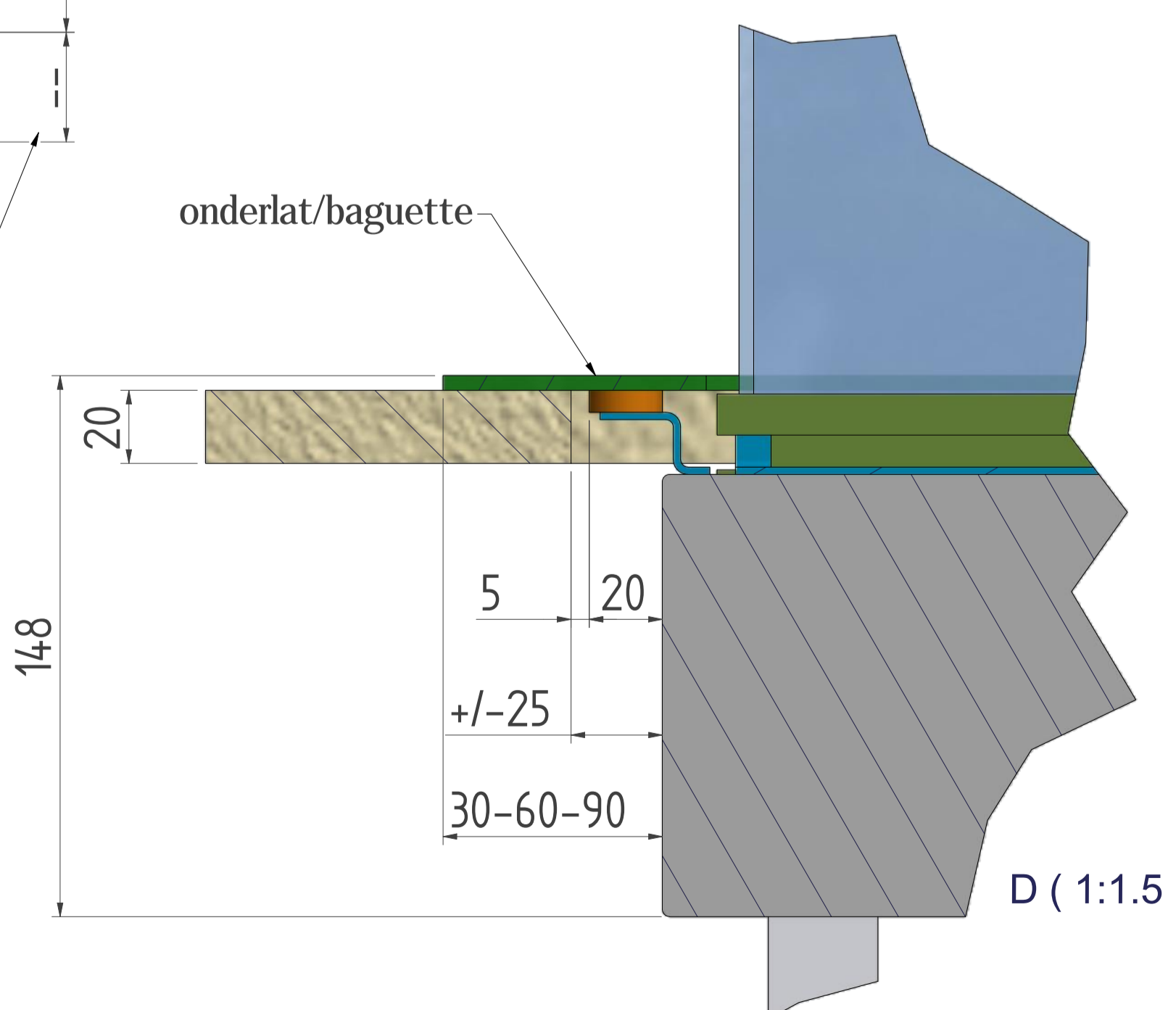
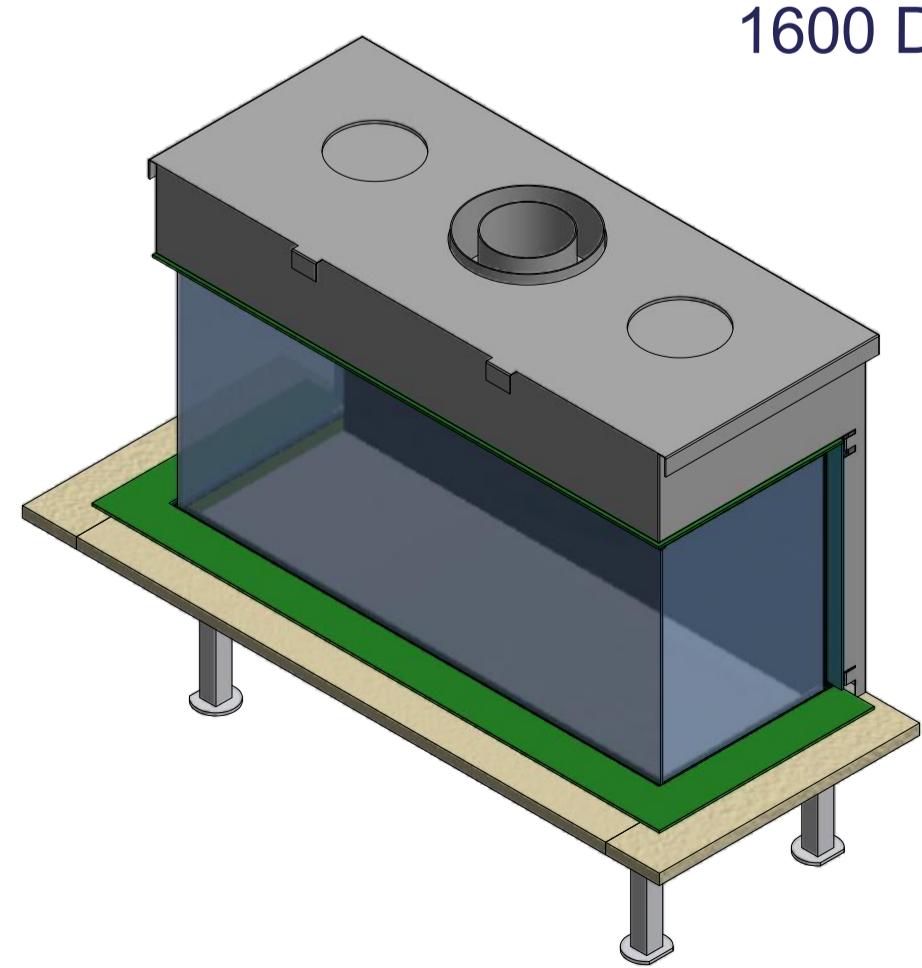
# Kader / Cadre Type 2 Luna DC Diamond Gas/Gaz

Installatie met COVERFRAME en onderlat (natuursteen onder de onderlat)  
 Installation avec COVERFRAME et baguette ( finition sous la baguette)



1000 DC L= 990mm  
 1300 DC L= 1290mm  
 1600 DC L= 1590mm

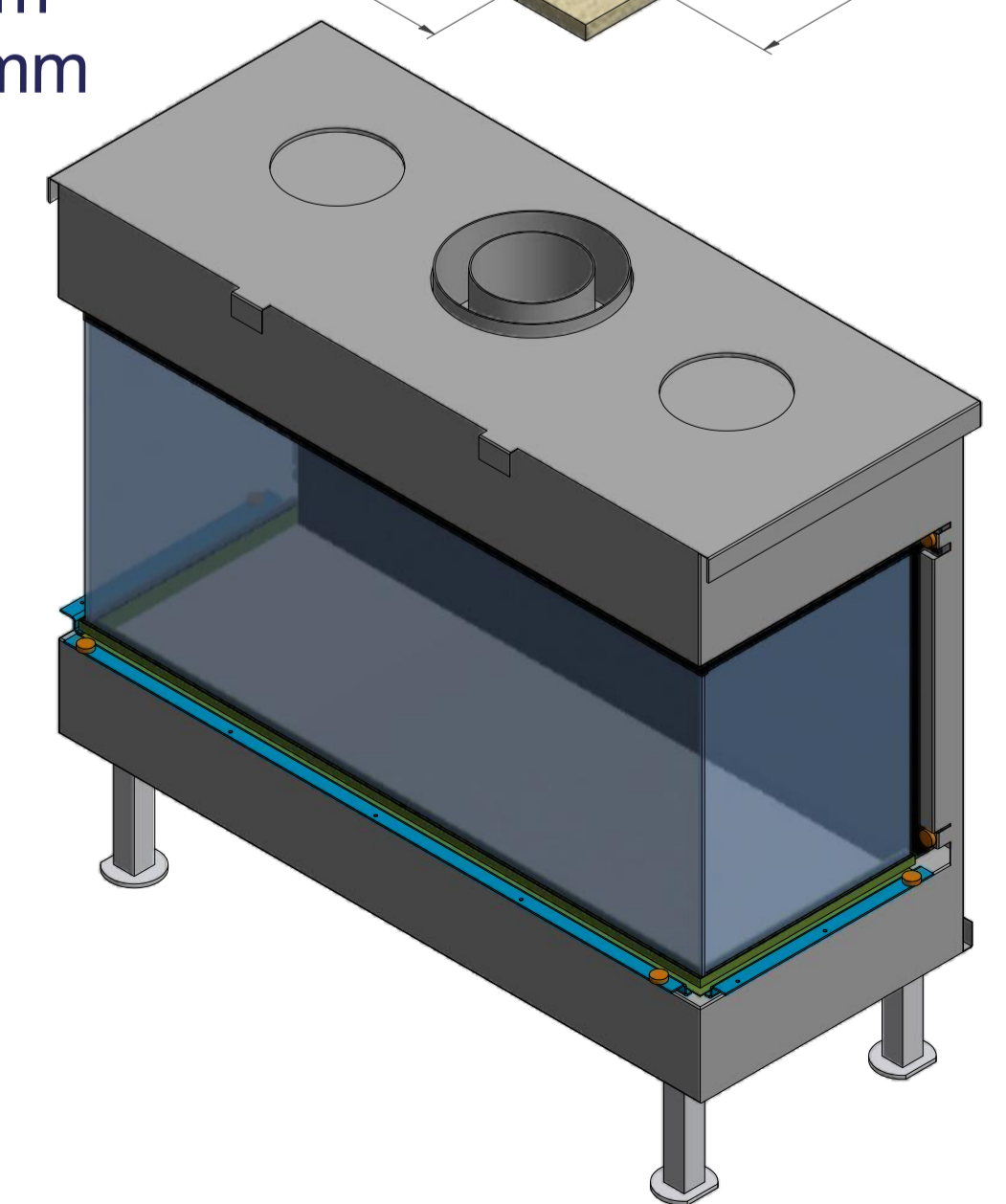
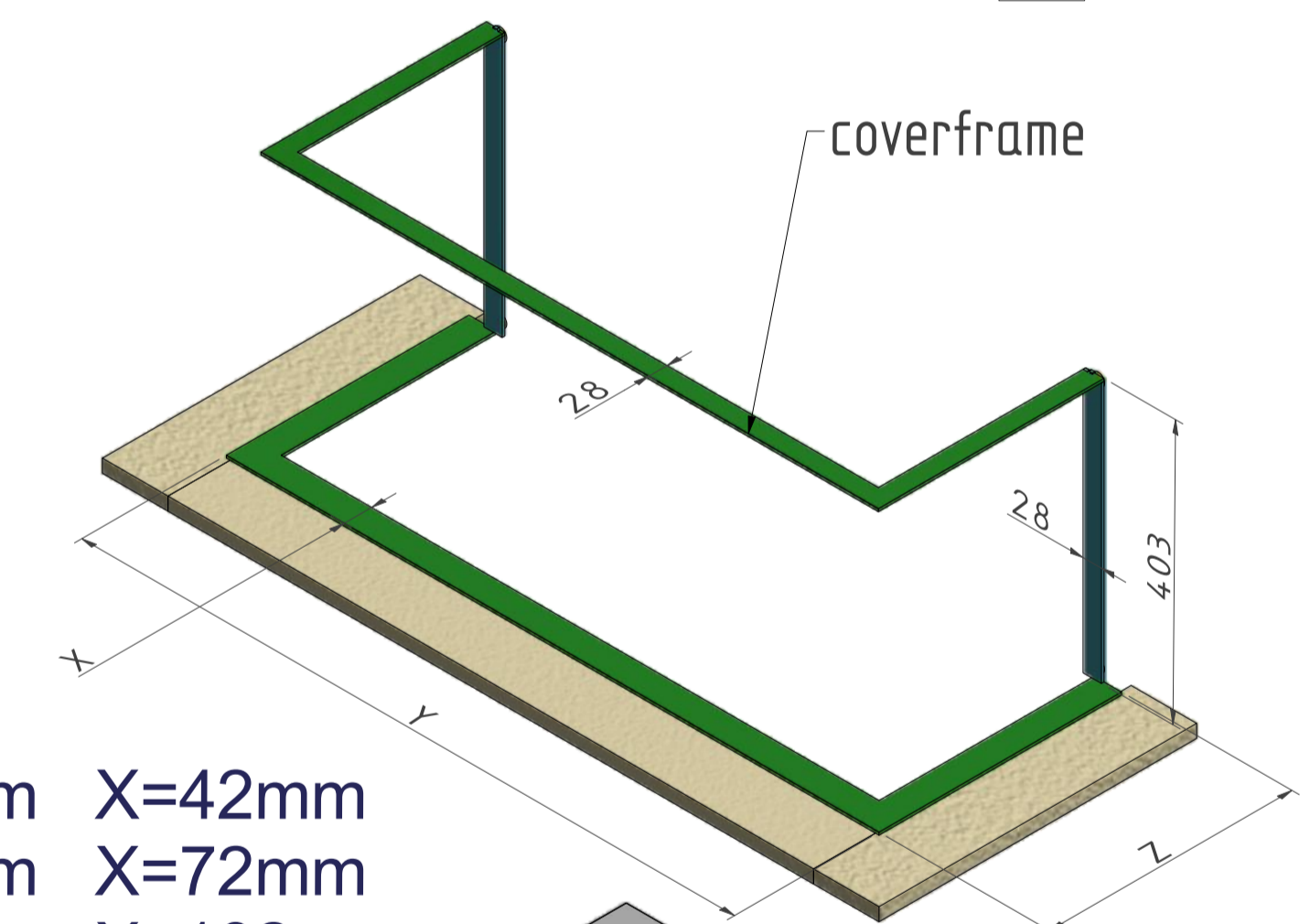
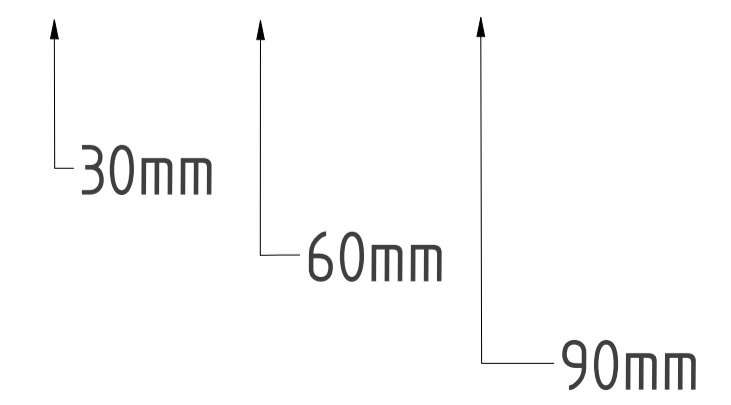
te bepalen door klant  
 à déterminer par le client



Onderlat/baguette 30mm X=42mm  
 Onderlat/baguette 60mm X=72mm  
 Onderlat/baguette 90mm X=102mm

1000 DC Y = 1001 / 1061 / 1121mm  
 1300 DC Y = 1301 / 1361 / 1421mm  
 1600 DC Y= 1601 / 1661 / 1721mm

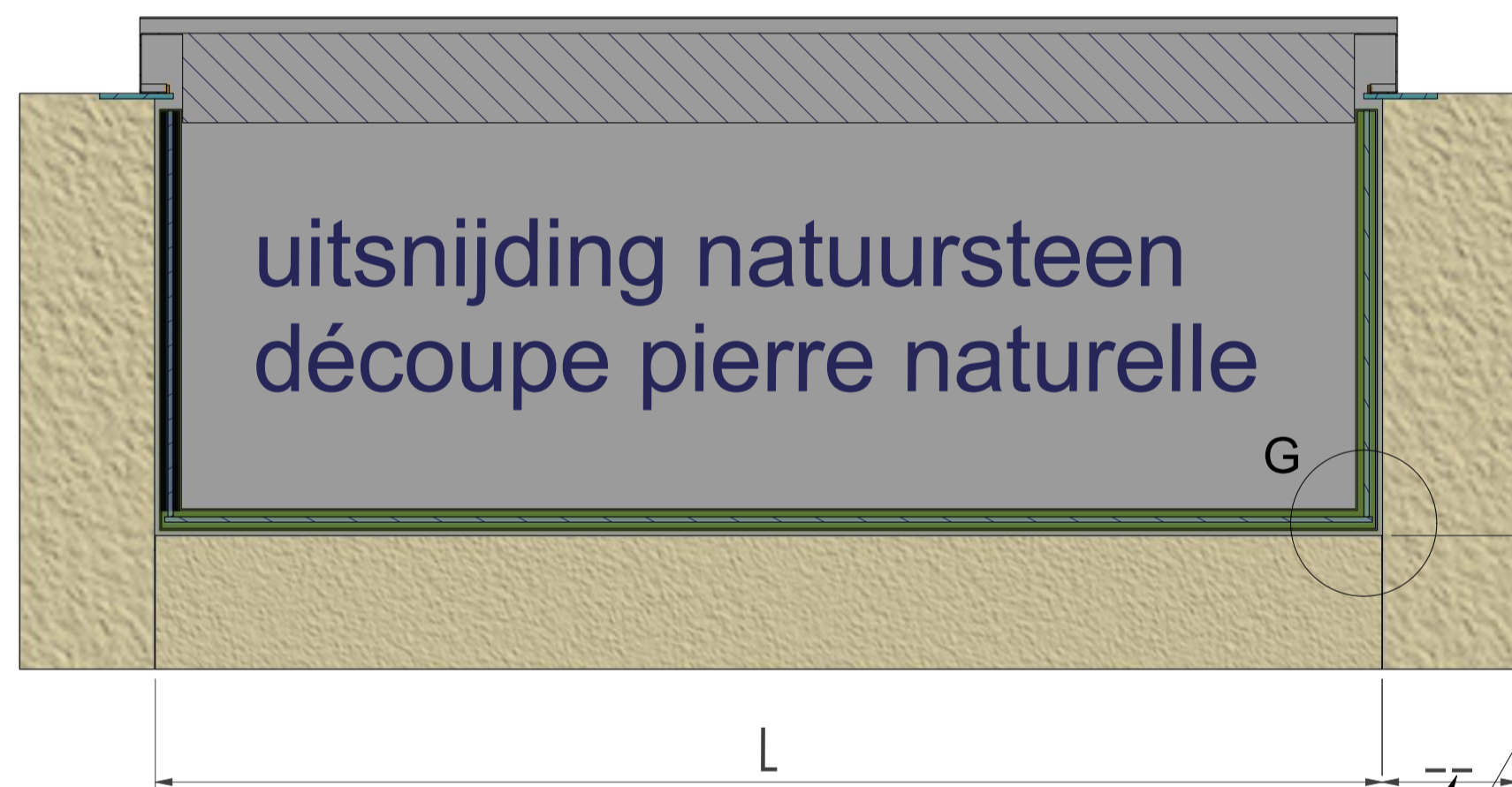
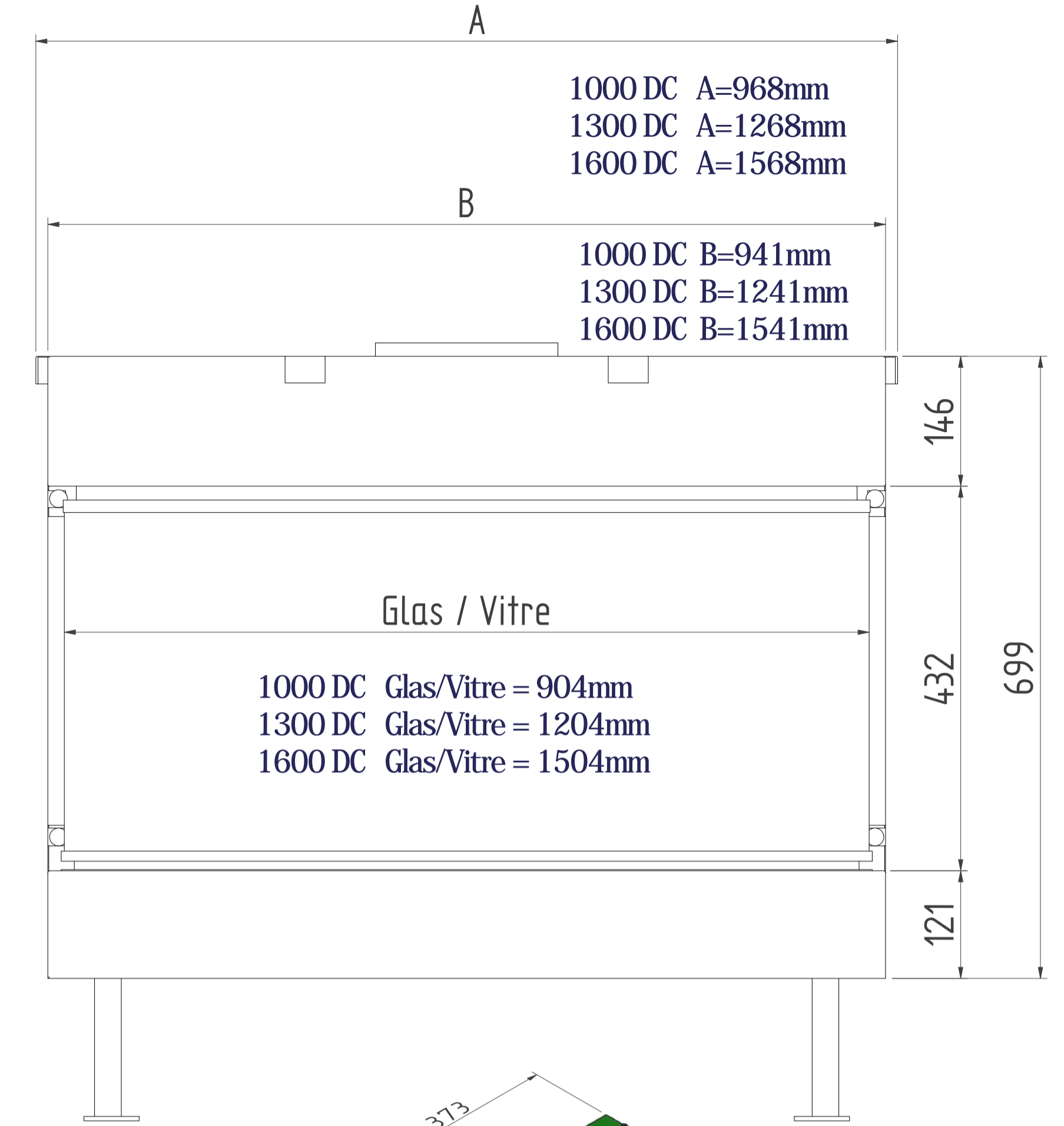
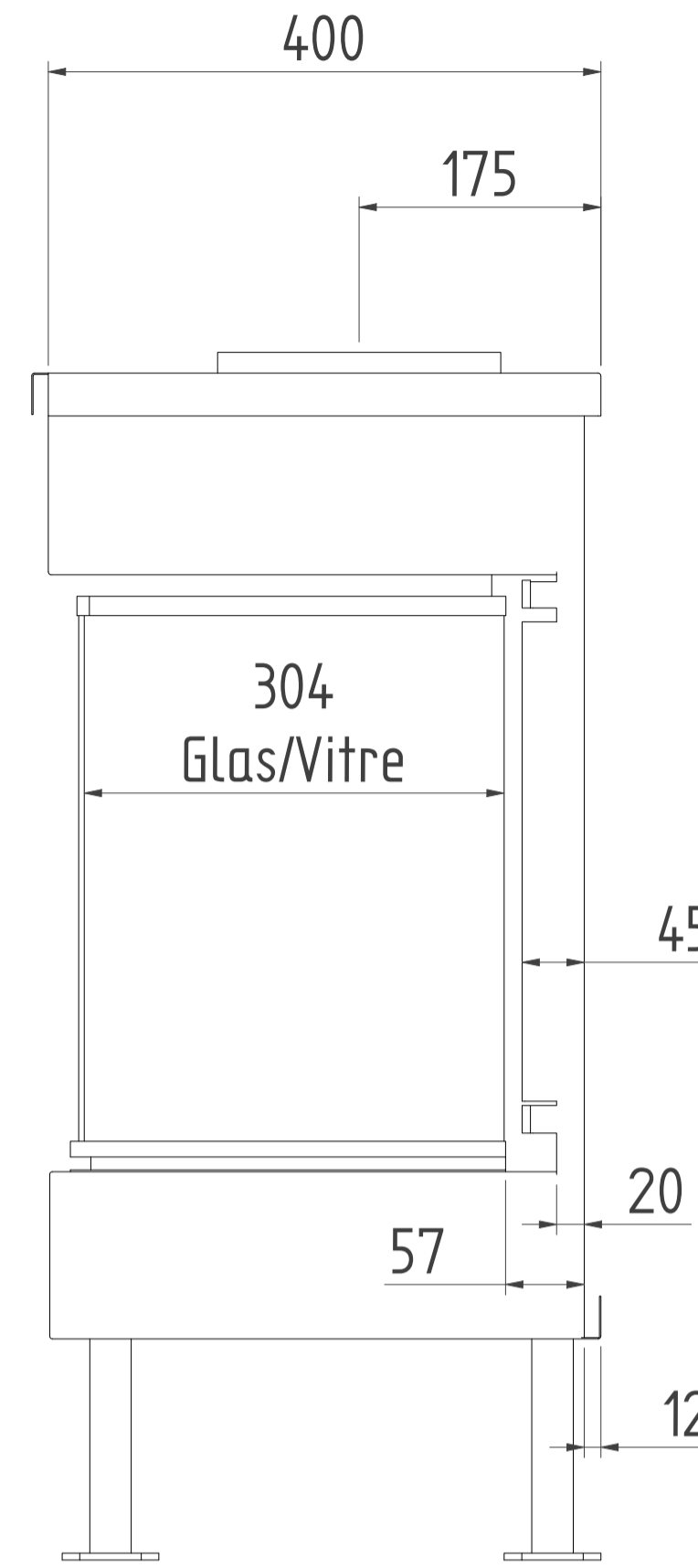
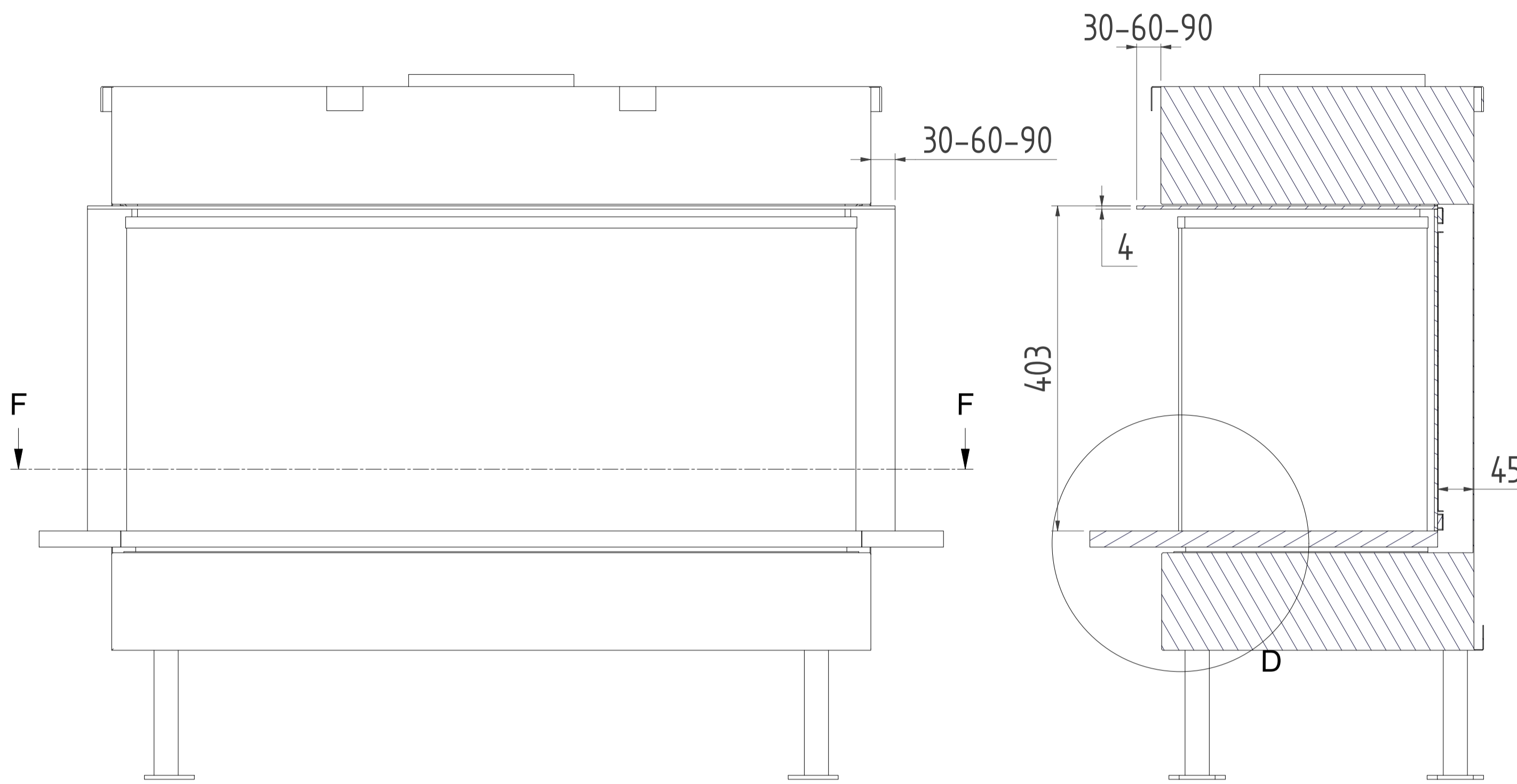
1000 DC Z = 372 / 402 / 432mm  
 1300 DC Z = 372 / 402 / 432mm  
 1600 DC Z= 372 / 402 / 432mm



12 11 10 9 8 7 6 5 4 3 2 1

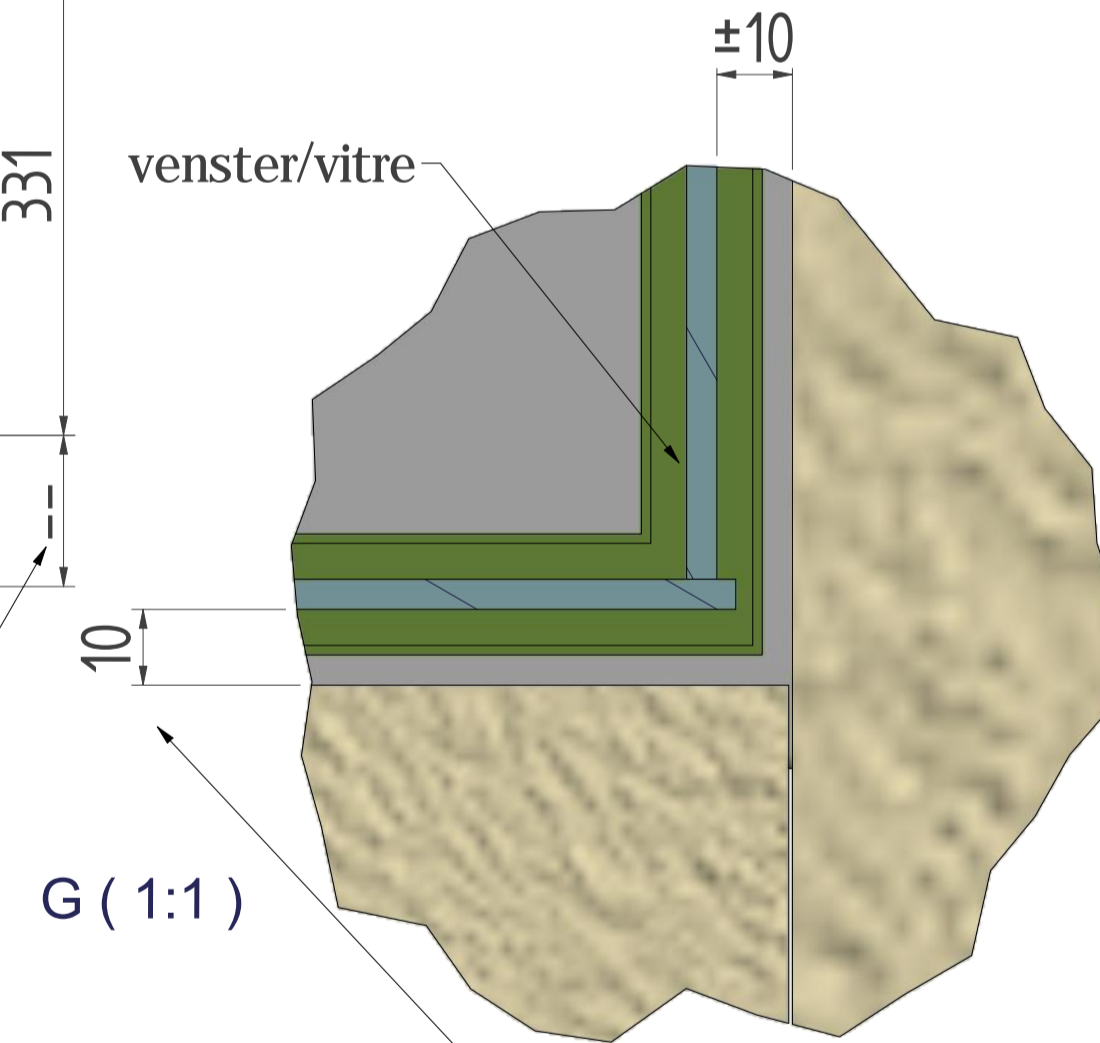
# Kader / Cadre Type 3 Luna DC Diamond Gas/Gaz

Installatie natuursteen "tegen" venster met 3 zijdige kader  
 Installation pierre naturelle "contre" la vitre avec cadre 3 cotés

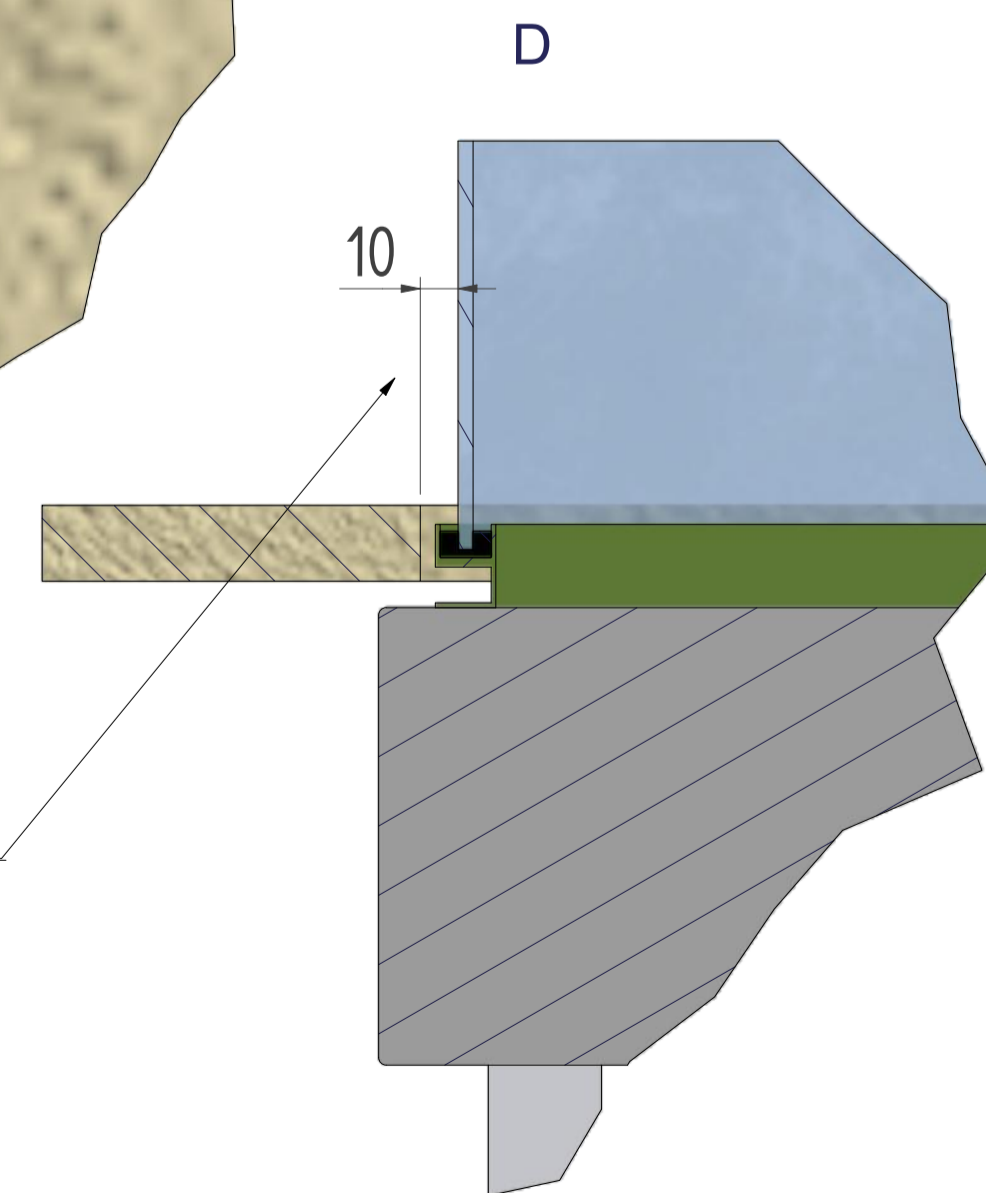


1000 DC L= 918mm  
 1300 DC L= 1218mm  
 1600 DC L= 1518mm

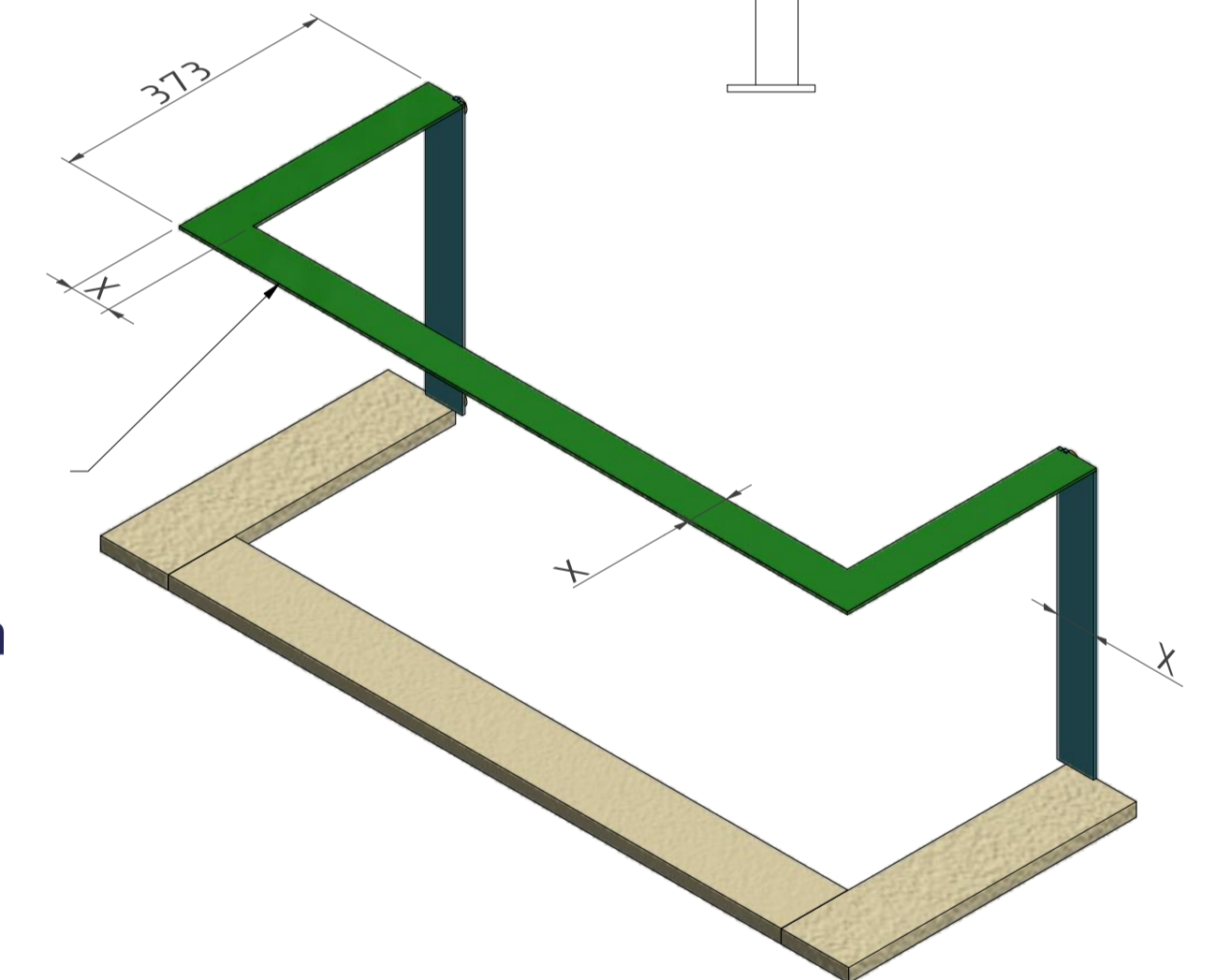
F-F (1:5)



G (1:1)



3-zijdige kader / cadre 3 cotés 30mm X=55mm  
 3-zijdige kader / cadre 3 cotés 60mm X=85mm  
 3-zijdige kader / cadre 3 cotés 90mm X=115mm

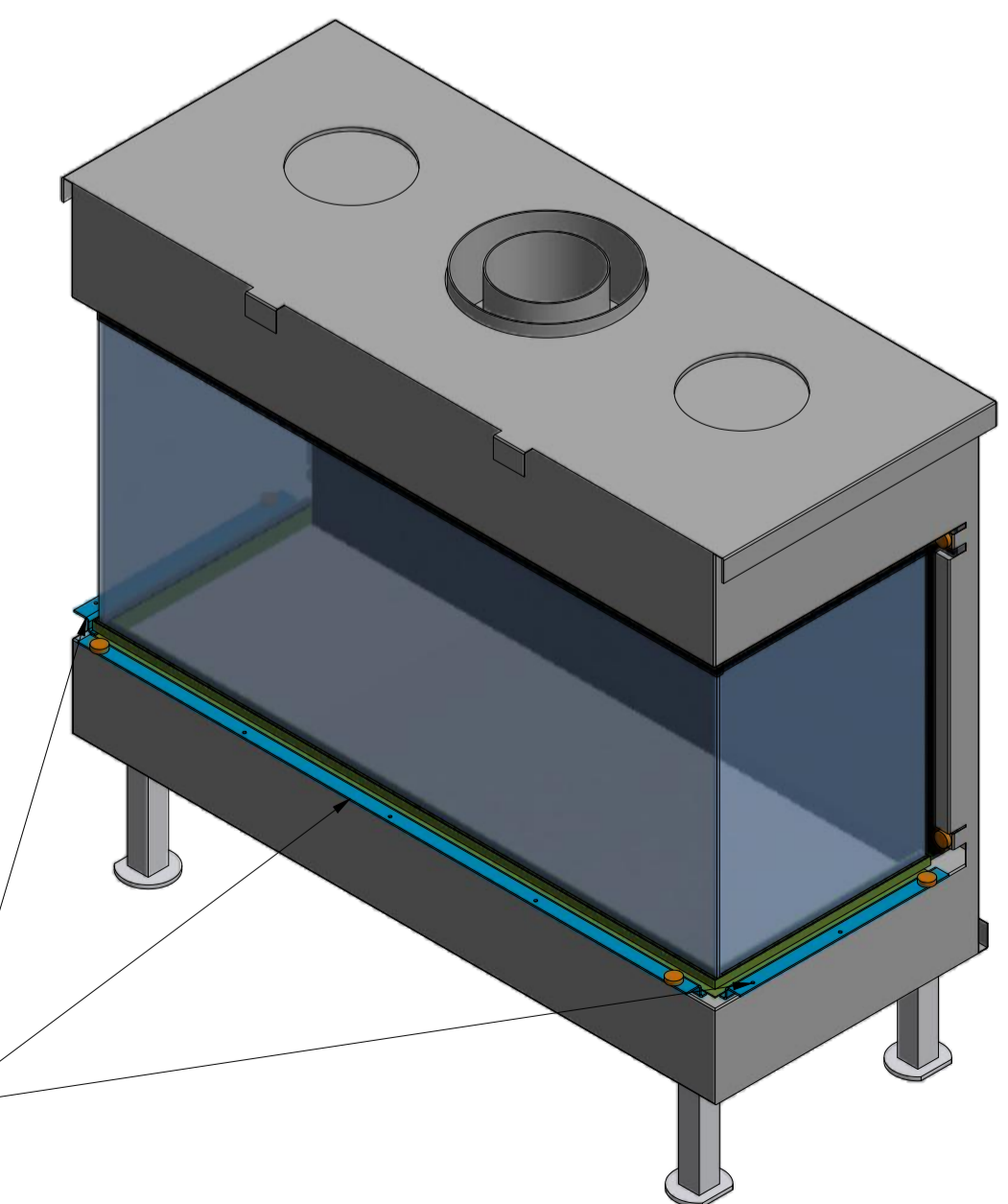
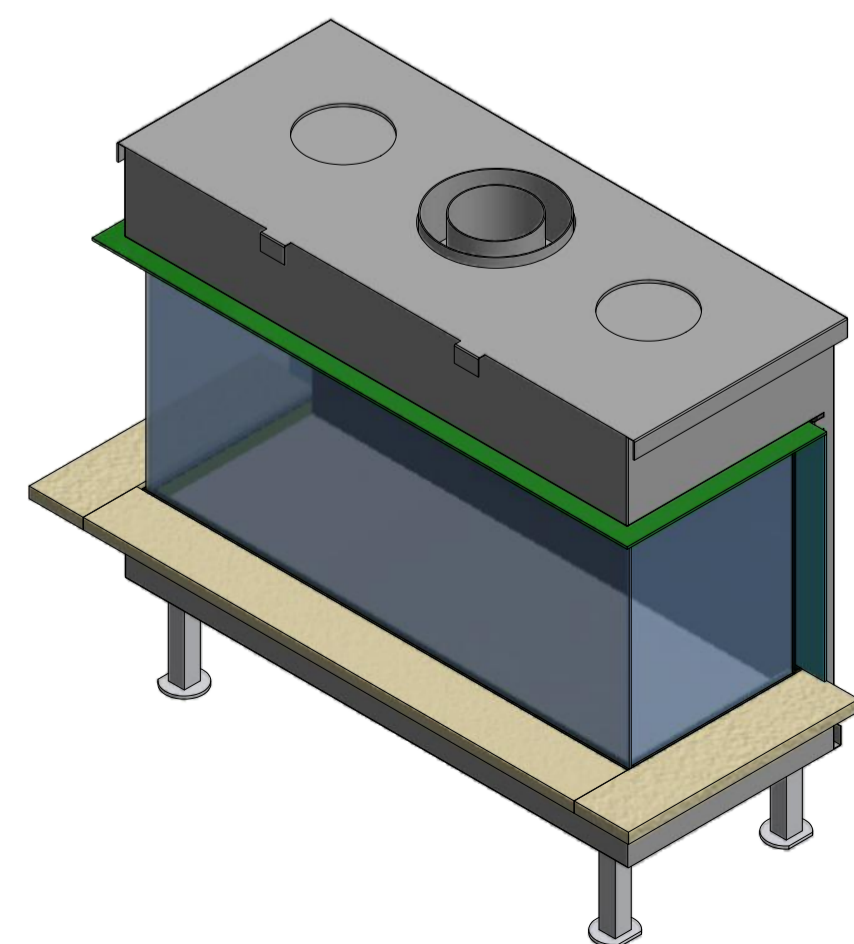


te bepalen door klant  
 à spécifier par le client

Belangrijk : 10mm speling tussen venster en afwerking, om het venster te kunnen openen

Attention : laisser 10mm entre la vitre et l'habillage, ceci pour permettre l'ouverture de la vitre

Deze latten wegnemen, samen met magneten  
 Deviser les supports avec les aimants

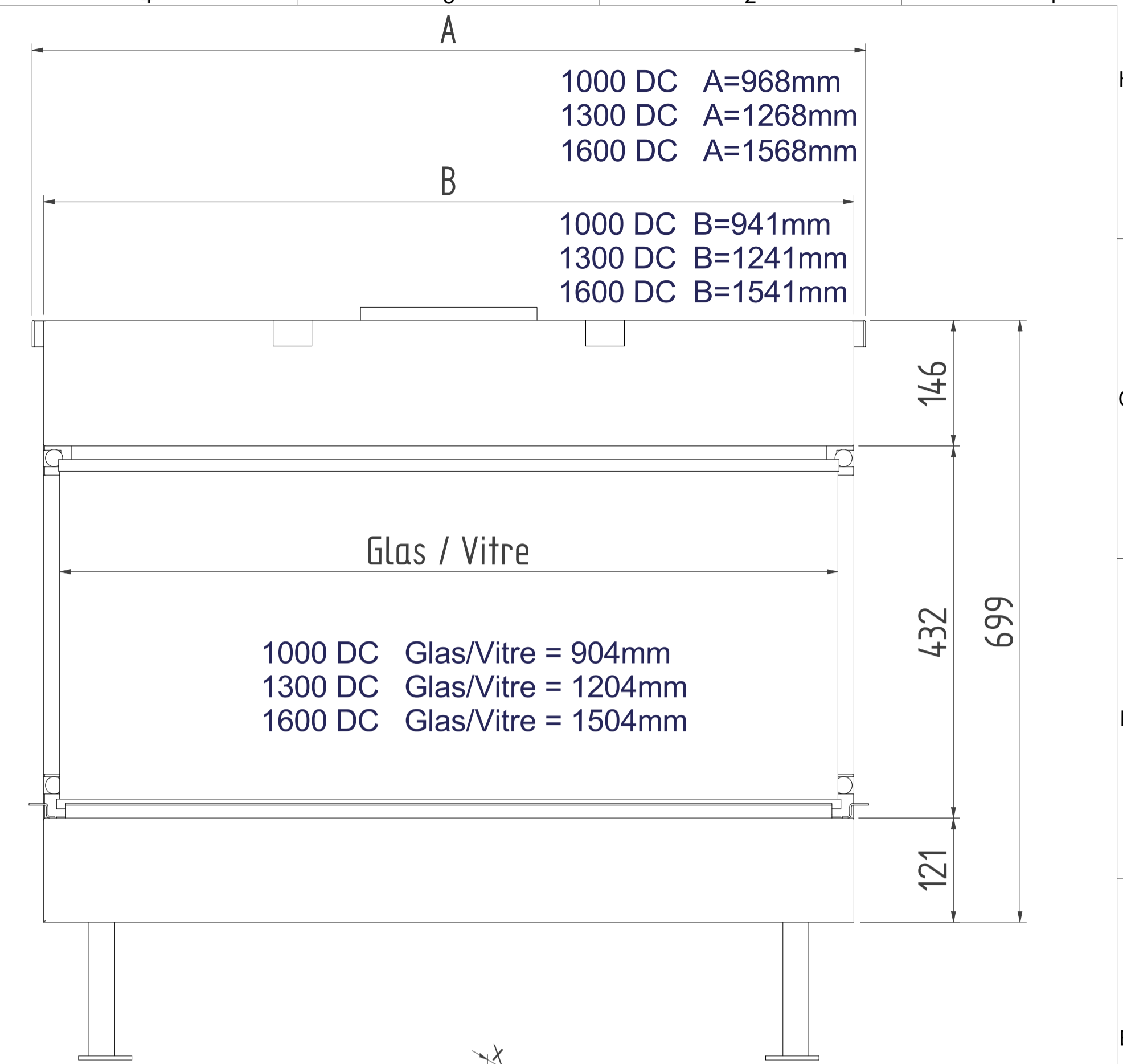
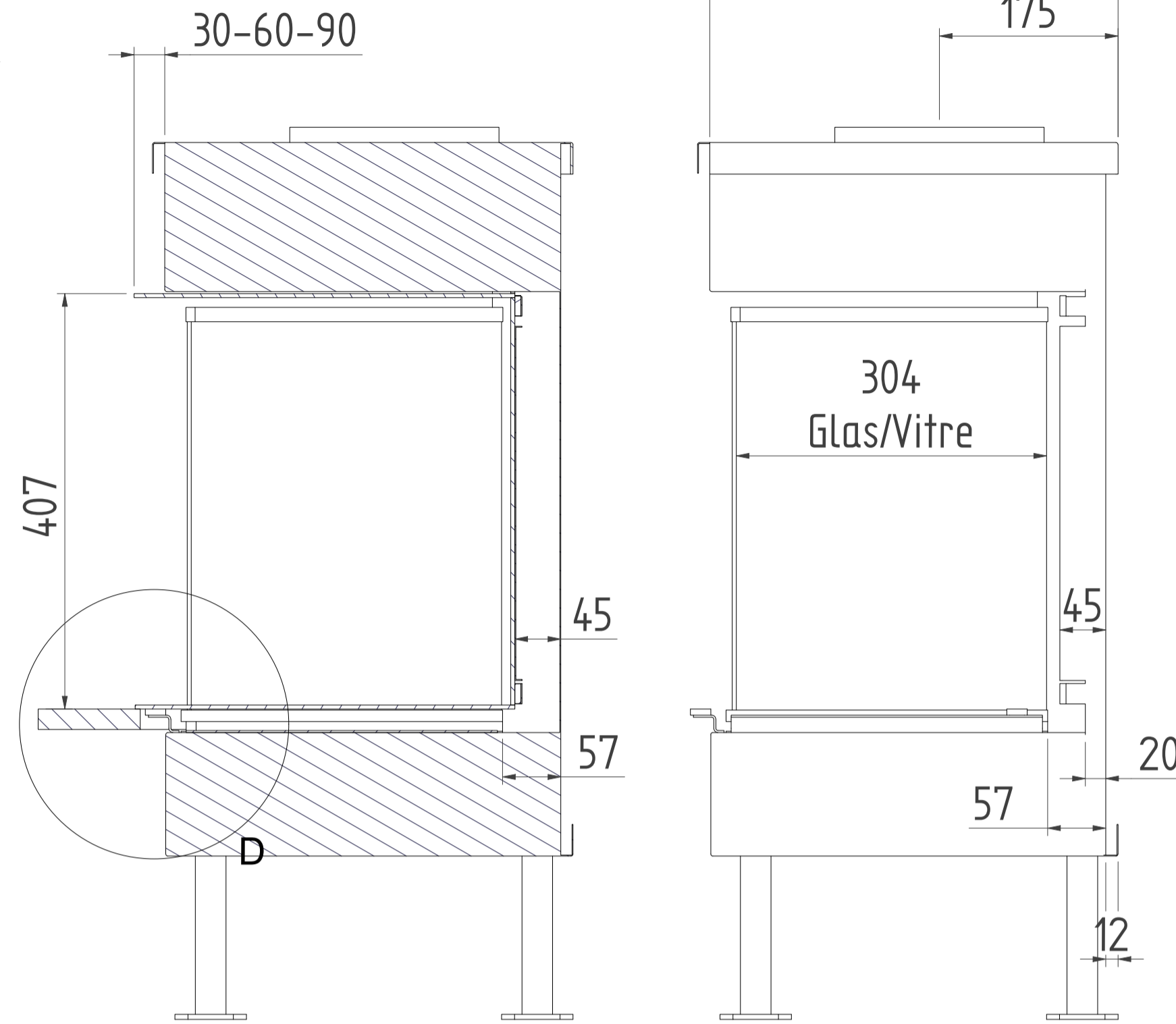
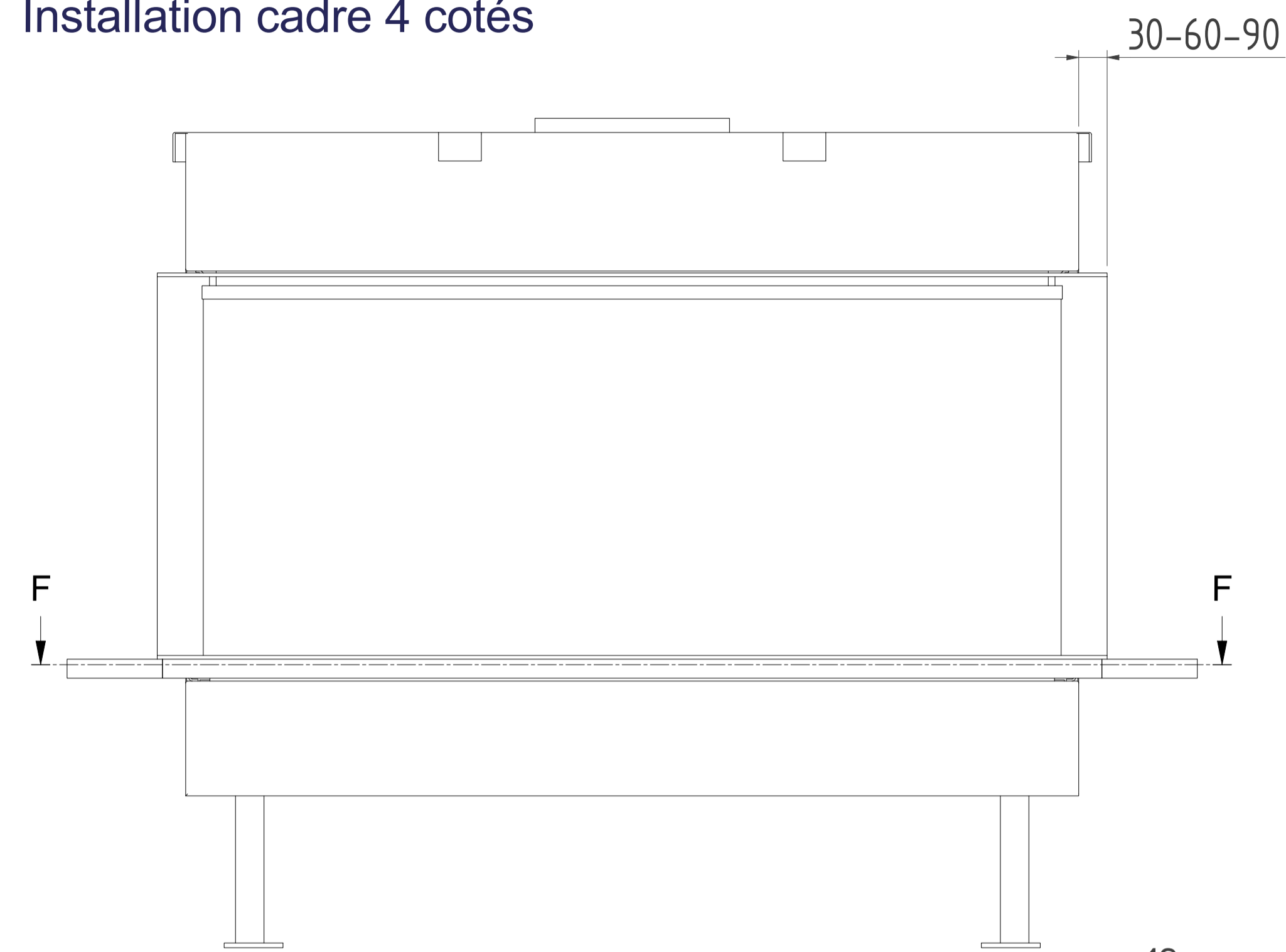


12 11 10 9 8 7 6 5 4 3 2 1

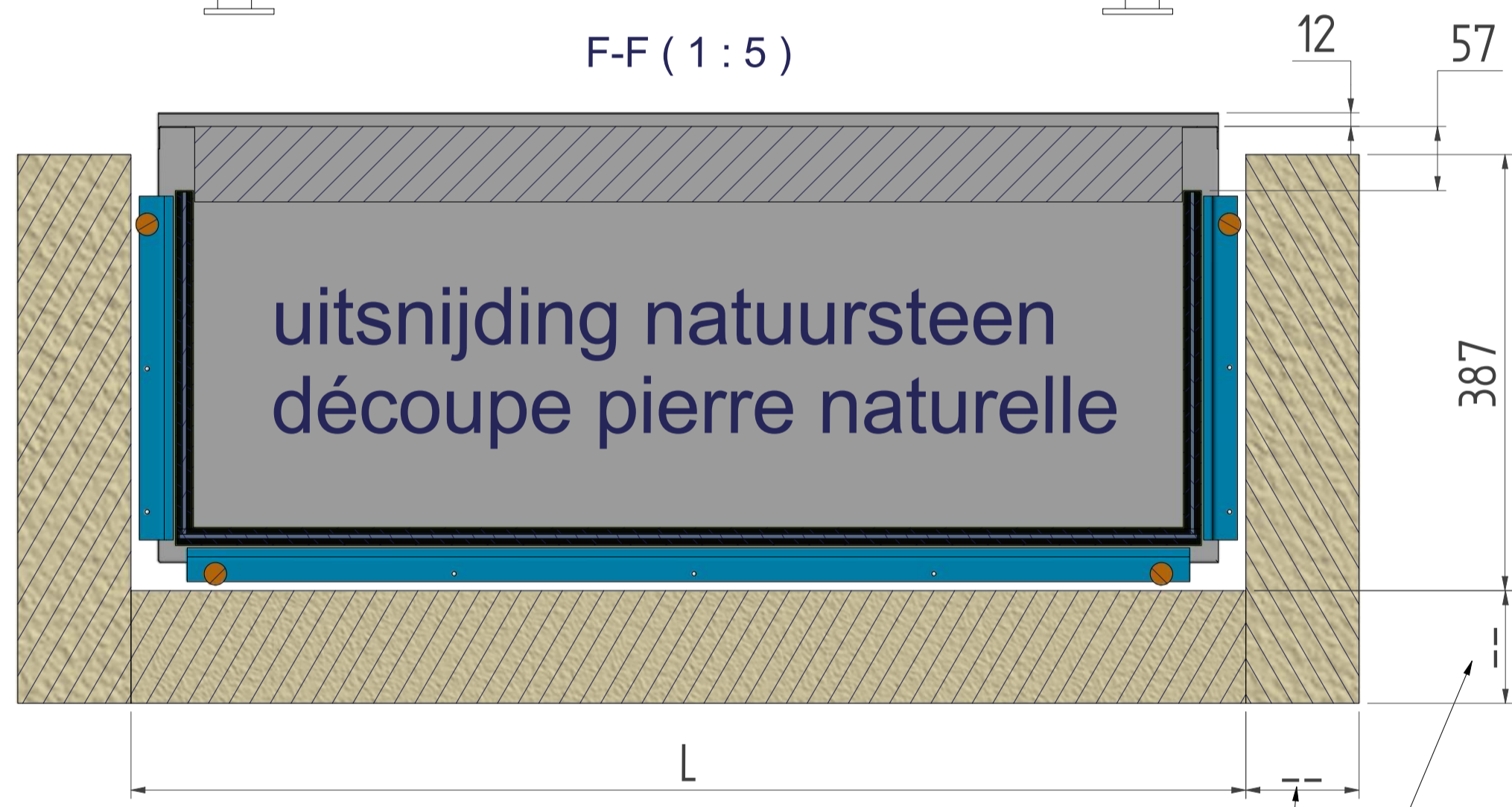
12 11 10 9 8 7 6 5 4 3 2 1

# Kader / Cadre Type 4 Luna DC Diamond Gas/Gaz

Installatie 4-zijdige kader  
Installation cadre 4 cotés



F-F (1:5)



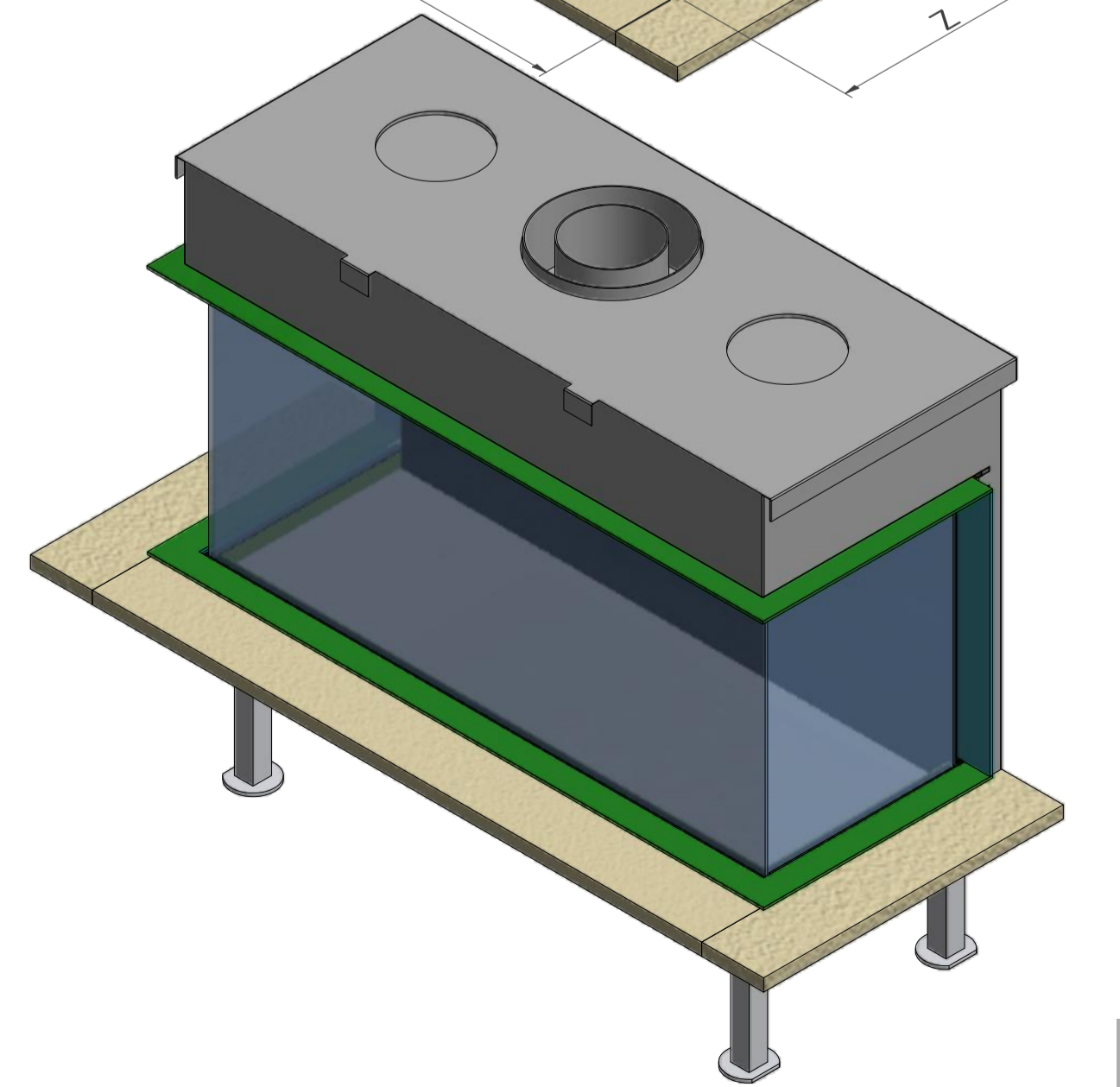
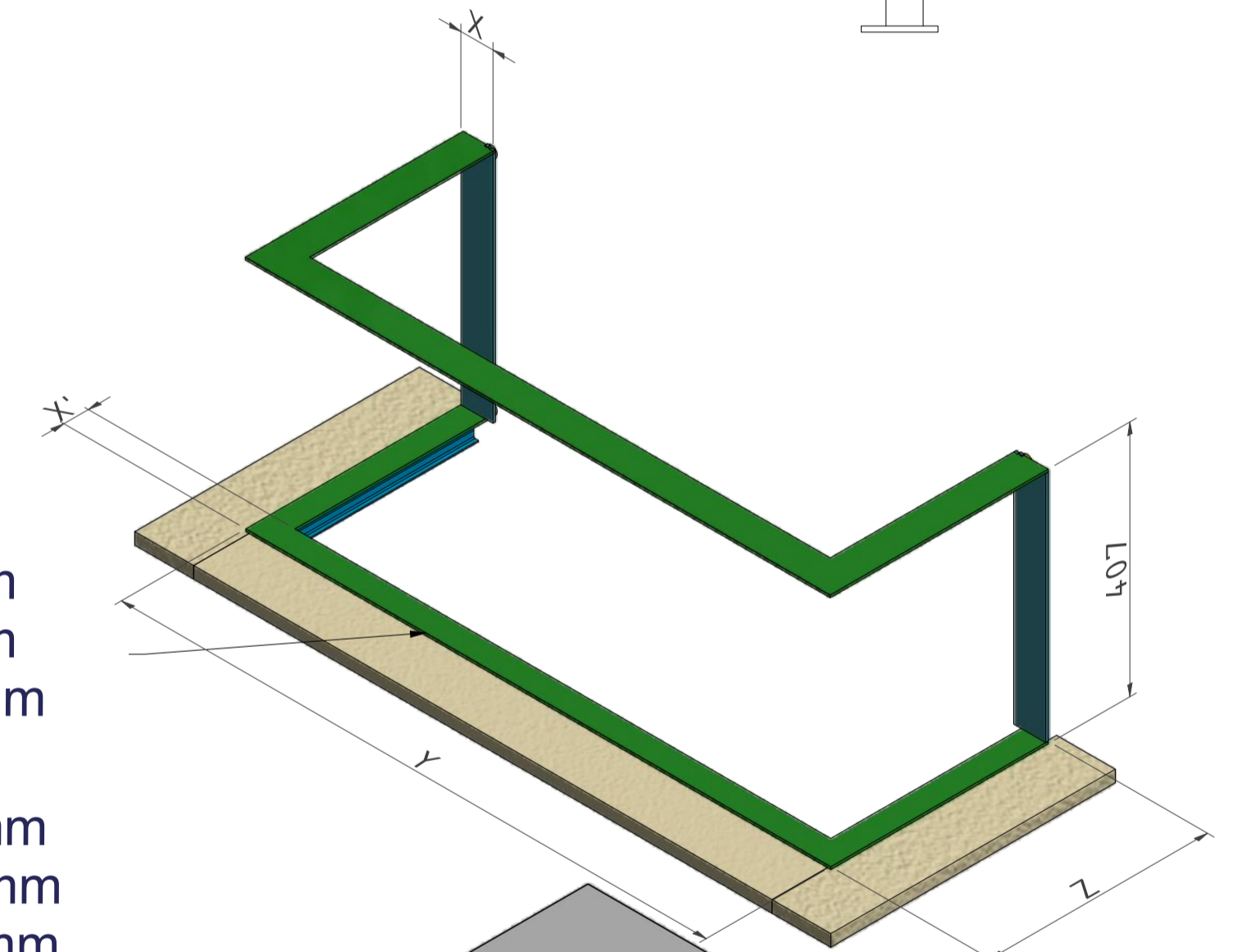
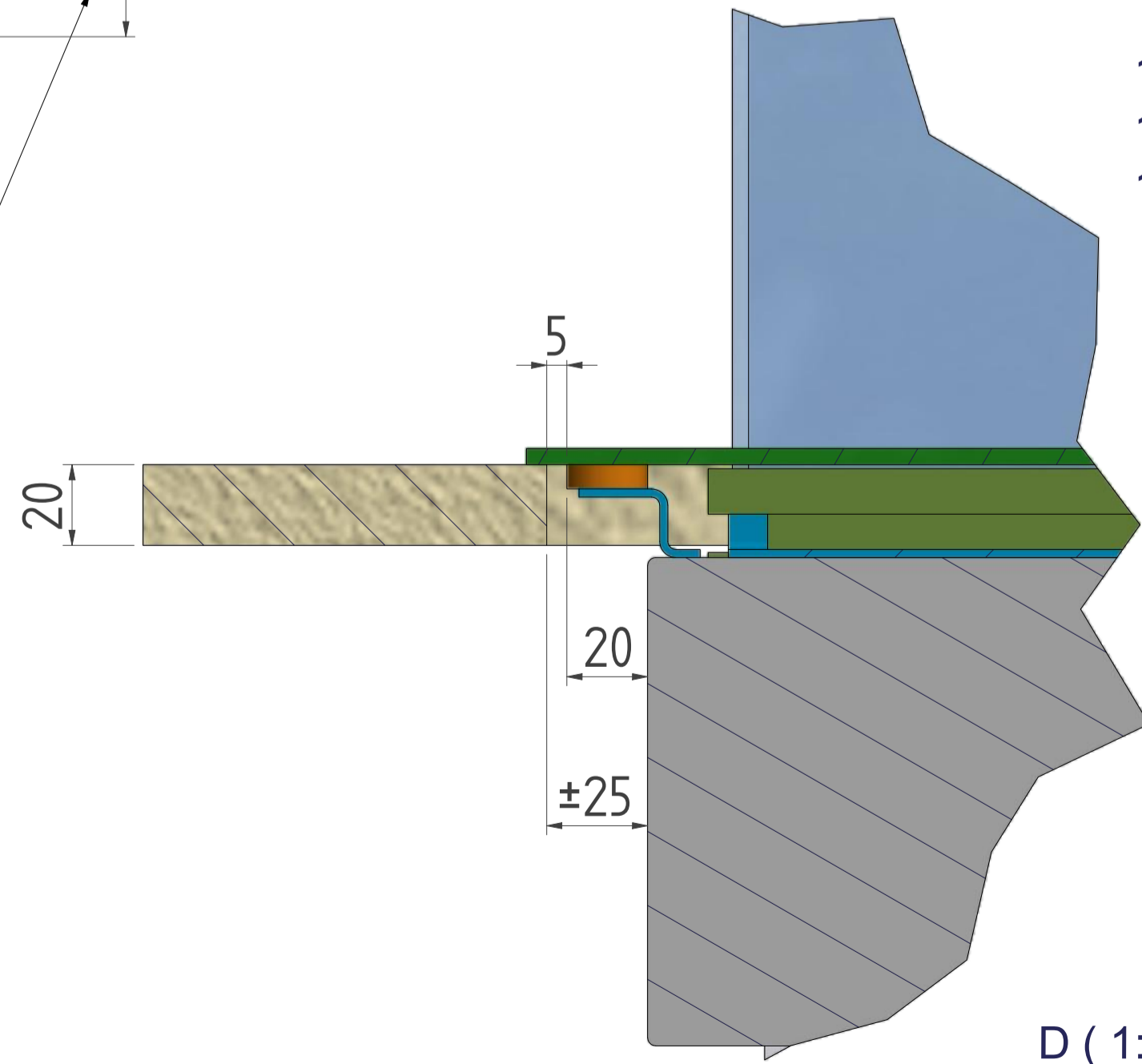
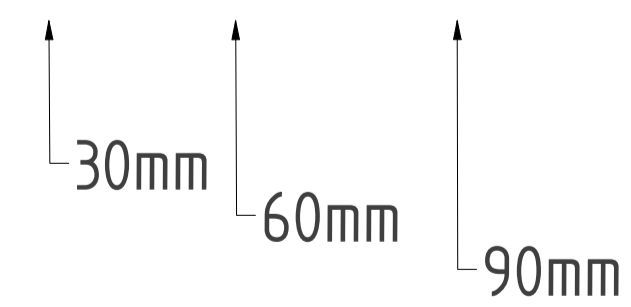
1000 DC	L= 990mm
1300 DC	L= 1290mm
1600 DC	L= 1590mm

te bepalen door klant  
à déterminer par le client

4-zijdige kader / cadre 4 cotés 30mm	X=55mm	X' = 42mm
4-zijdige kader / cadre 4 cotés 60mm	X=85mm	X' = 72mm
4-zijdige kader / cadre 4 cotés 90mm	X=115mm	X' = 102mm

1000 DC	Y = 1001 / 1061 / 1121mm
1300 DC	Y = 1301 / 1361 / 1421mm
1600 DC	Y = 1601 / 1661 / 1721mm

1000 DC	Z = 372 / 402 / 432mm
1300 DC	Z = 372 / 402 / 432mm
1600 DC	Z = 372 / 402 / 432mm



12 11 10 9 8 7 6 5 4 3 2 1