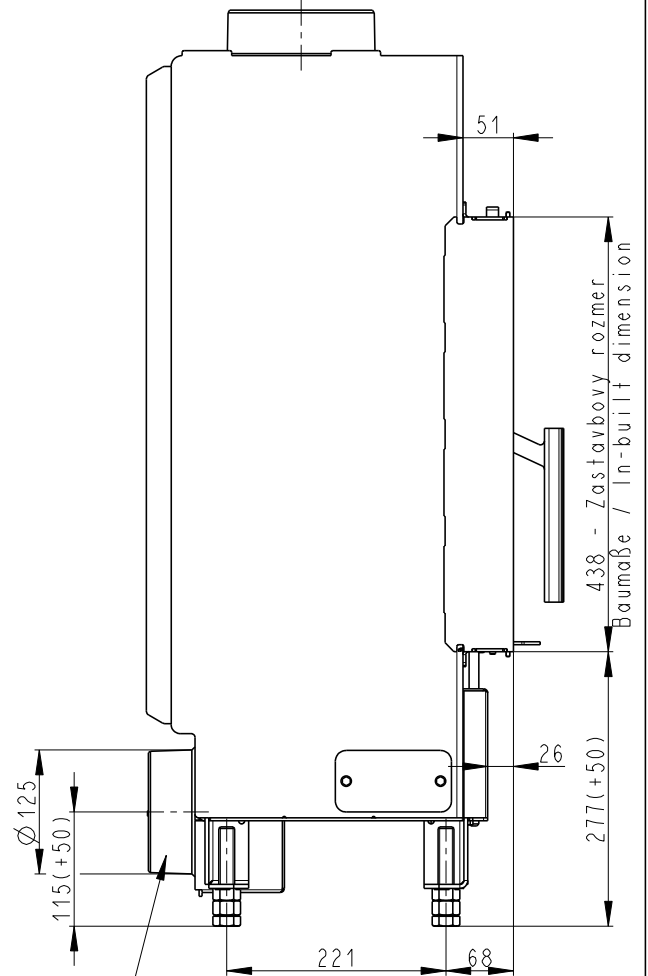
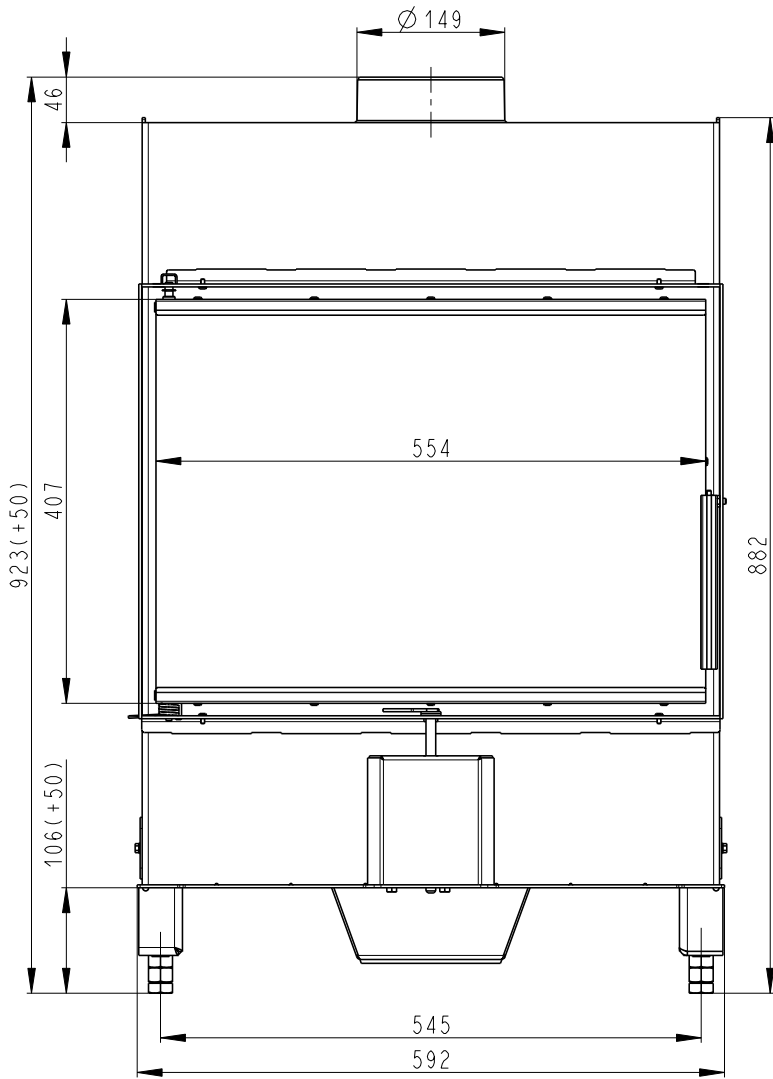


Rozměry v mm
Maße in mm
Dimensions in mm

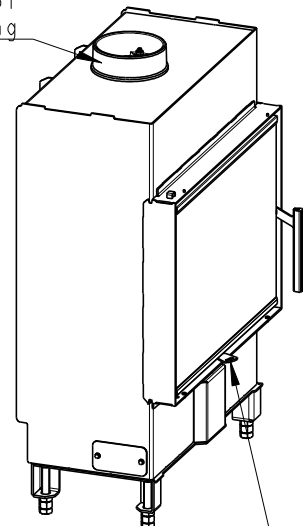
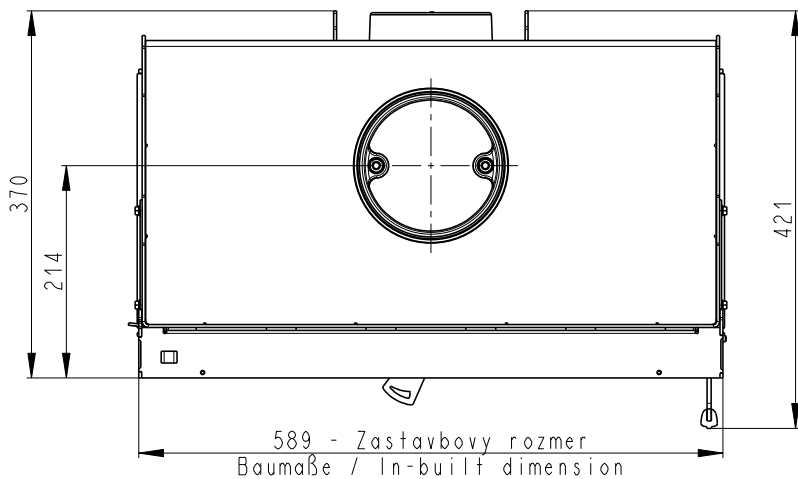
Heat 70T13

117kg



Centrální přívod vzduchu
Central air inlet
Zentralluftzufuhr

Litvinový odvod kouře
Cast iron spigot
Der gusseiserne Rauchabgang



Primární a sekundární vzduch
Primärluft und Sekundärluft
Primary and secondary air