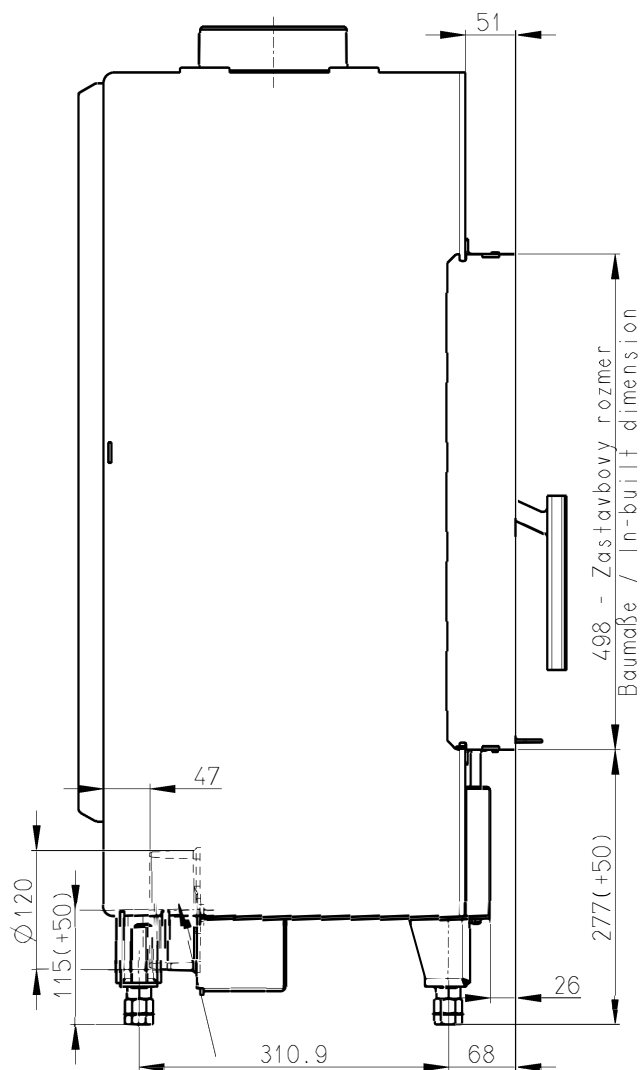
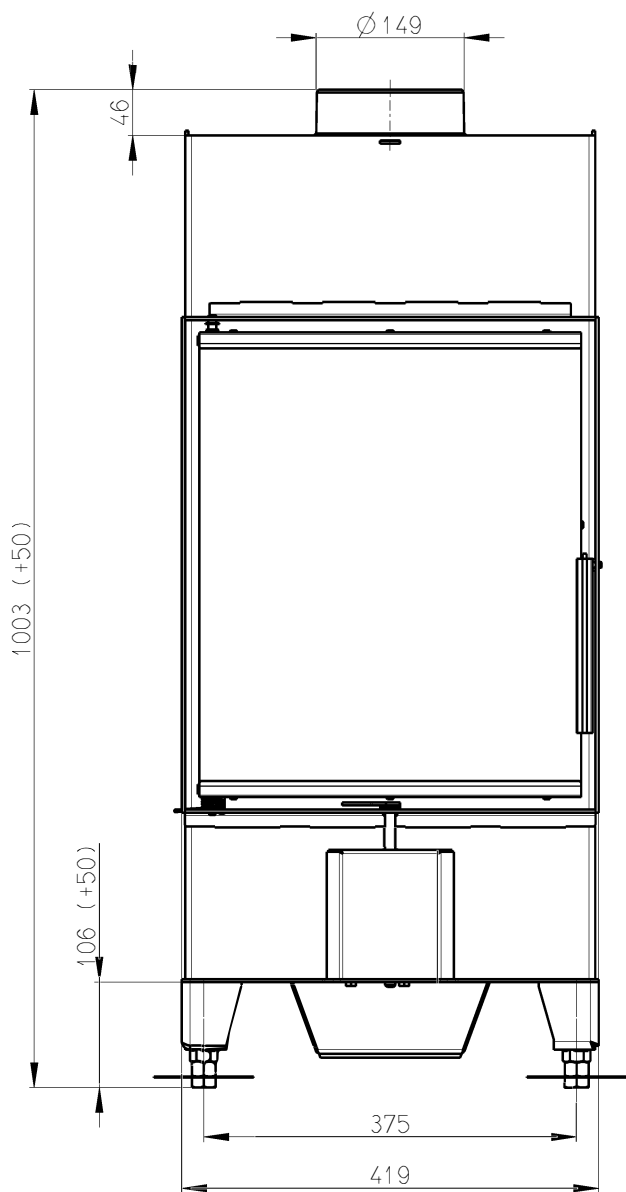


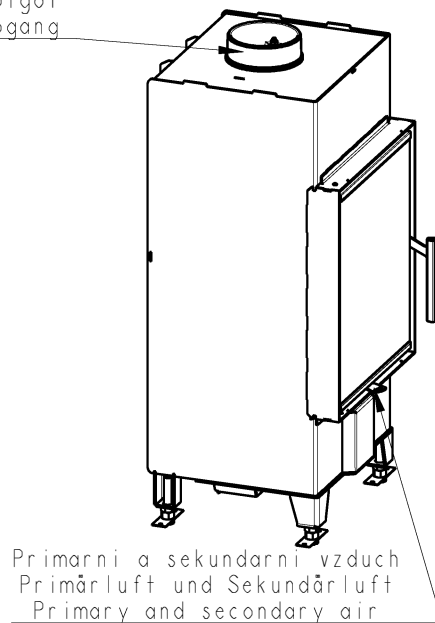
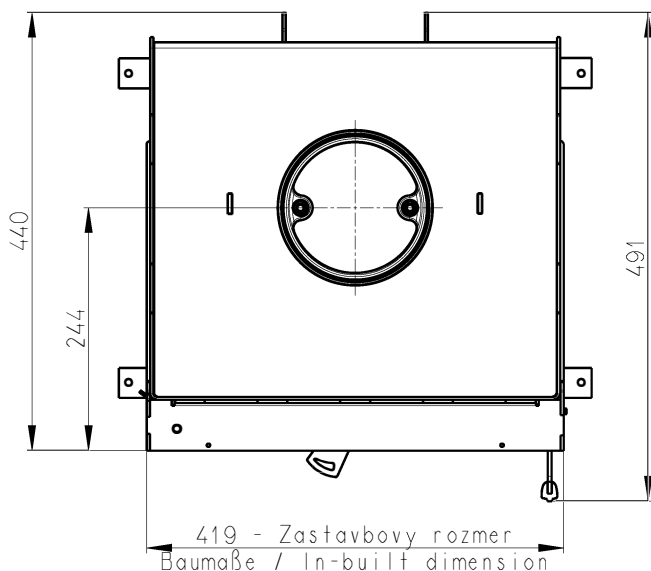
# Heat 70Q01

105 kg



Centralni privod vzduchu  
Central air inlet  
Zentralluftzufuhr

Litinový odvod kouře  
Cast iron spigot  
Der gusseiserne Rauchabgang



Primarni a sekundarni vzduch  
Primärluft und Sekundärluft  
Primary and secondary air