

Extrablame®

Riscaldamento a Pellet



NL

GEBRUIKERSHANDLEIDING PELLETKACHELS

MADE IN ITALY
design & production

SHARON PLUS - SHARON PLUS STEEL

004280809 - REV.002

BRENG ETIKET AAN
TECHNISCHE GEGEVENS

! LET OP

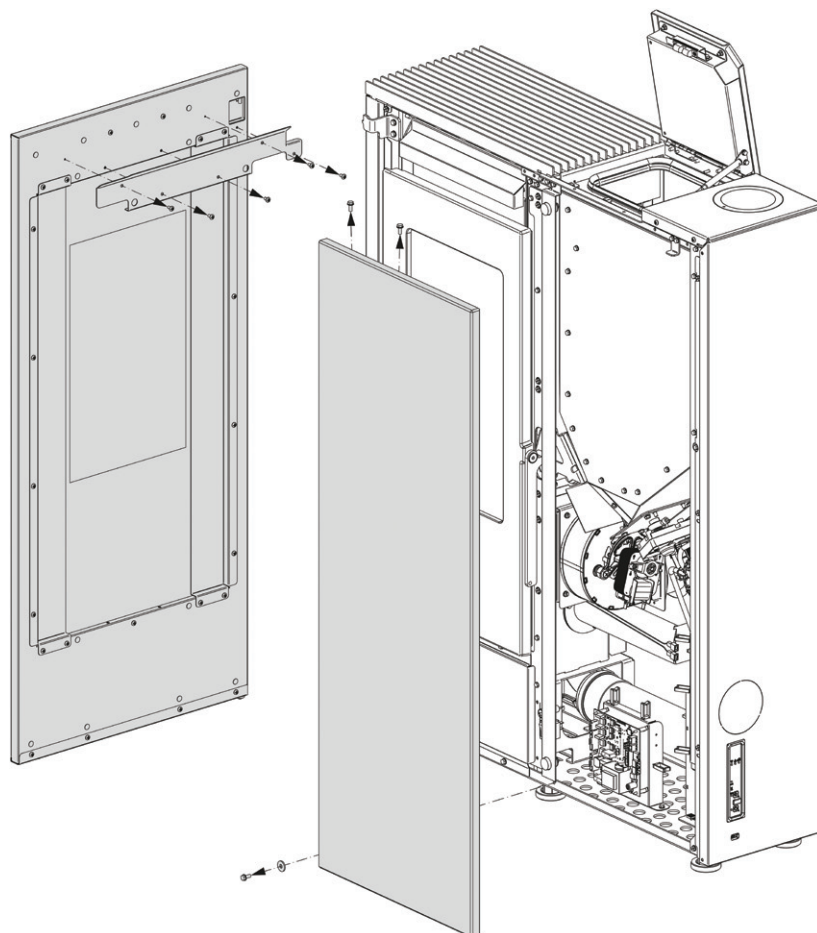


**DE OPPERVLAKKEN KUNNEN ERG WARM WORDEN!
GEBRUIK ALTIJD BESCHERMENDE HANDSCHOENEN!**

Tijdens de verbranding wordt thermische energie vrijgegeven en vindt er dus een duidelijke verwarming van de oppervlakken, de deuren, handgrepen, bedieningselementen, ruiten, rookkanaal en eventueel ook de voorzijde van het apparaat plaats. Vermijd deze elementen aan te raken zonder passende beschermende kleding (bijgeleverde veiligheidshandschoenen). Zorg ervoor dat kinderen zich bewust van deze gevaren en houd ze tijdens de werking uit de buurt van de vuurhaard.

NEDERLANDS	5
WAARSCHUWINGEN	5
VEILIGHEID	5
GEWOON ONDERHOUD	7
INSTALLATIE	8
VOORBEREIDING VOOR HET ONDERHOUD	8
HERMETISCHE INSTALLATIE	10
VERBRANDINGSLUCHT	10
AFVOERSYSTEEM VAN DE ROOKGASSEN	10
DETAILS SHARON PLUS	11
PLAATSING KACHEL	12
VERPLICHT BEVESTIGING OP DE WAND	12
VERBRANDINGSLUCHT	13
UITLAAT ROOKGASSEN	13
KANALISATIE WARM LUCHT	13
EXTRA THERMOSTAAT VOOR DE BESTURING VAN DE MOTOR VAN DE KANALISATIE	13
WERKING KANALISATIE MET THERMOSTAAT OF SONDE (OPTIONEEL)	14
ZEKERING	15
OPMERKINGEN VOOR DE CORRECTE WERKING	15
PELLETS EN TOEVOER	16
PELLETRESERVOIR - DRUKSLUITING	16
NOOD-/RADIOKAART	17
AFSTANDSBEDIENING	18
CONFIGURATIE	18
KALIBRATIE KAMERSONDE AFSTANDBEDIENING	18
TYPE BATTERIJEN EN BATTERIJEN VERVERGEN	18
KENMERKEN AFSTANDSBEDIENING	19
DISPLAY	20
HOOFDMENU	21
ALGEMENE WAARSCHUWINGEN	21
INSTELLINGEN VOOR DE EERSTE ONTSTEKING	22
DATUM-TIJD	22
TAAL	22
GRADEN	22
WERKING EN LOGICA	23
MODUS	24
VENTILATOR VOOR	24
KANALISATIE	24
AIR ZONE CONTROL	24
EASY SETUP	24
CHRONO	25
ACTIVERING	25
PRG 1-4	25
INSTELLINGEN	27
DISPLAY	27
STAND-BY	27
WERKING MET EXTRA THERMOSTAAT (OPTIONEEL)	27
DELTA T	28
EERSTE LADING	28
RESET	28
EASY CONTROL	28
WERKING EN OPLOSSINGEN	29
RADIOSONDE	30
EXTRA FUNCTIES	30
INSTALLATIE EXTRA THERMOSTAAT (OPTIONEEL)	30
VERTRAAGDE UITSCHAKELING	30
REINIGING EN ONDERHOUD	31
ONDERHOUD	31
PERIODIEKE REINIGING DOOR DE GEBRUIKER	31
GEWOON ONDERHOUD UITGEVOERD DOOR ERKENDE TECHNICI	33
BUITENWERKINGSTELLING (EINDE SEIZOEN)	33
WEERGAVEN	35
ALARMEN	35
VERWIJDERING	36

ITALIANO	ENGLISH	FRANÇAIS
ATTENZIONE TASSATIVO PRIMA DI MOVIMENTARE LA STUFA TOGLIERE IL RIVESTIMENTO INDICATO PER EVITARE DANNI.	WARNING BEFORE HANDLING THE STOVE, THE COVERING INDICATED MUST BE RE- MOVED TO AVOID DAMAGE.	ATTENTION IMPÉRATIF AVANT DE DÉPLACER LE POËLE, RETIRER LE REVÊTEMENT INDIQUÉ POUR ÉVITER TOUT DOMMAGE.
DEUTSCH	ESPAÑOL	PORTUGUÊS
ACHTUNG PFLICHT BEVOR DER OFEN BEWEGT WIRD, MUSS DIE ANGEZEIGTE VERKLEIDUNG ENTFERNT WERDEN, UM SCHÄDEN ZU VERMEIDEN.	ATENCIÓN TAXATIVO ANTES DE MANEJAR LA ESTUFA QUI- TE EL REVESTIMIENTO INDICADO PARA EVITAR DAÑOS.	ATENÇÃO OBRIGATÓRIO ANTES DE MOVIMENTAR O AQUECEDOR, RETIRAR O REVESTIMENTO INDICADO PARA EVITAR DANOS.
EESTI	DANSK	HRVATSKI
KOHUSTUSLIK TÄHELEPANU ENNE PIIIDI TEISALDAMIST EEMALDAGE VOODER NÄIDATUD KAHJUSTUSTE VÄLTIMISEKS.	OBS FJERN DET ANGIVNE DÆKSEL, INDEN OVNEN FLYTTES FOR AT UNDGÅ SKADE.	OBAVEZNA PAŽNJA PRIJE PREMJEŠTANJA ŠTEDNJAKA UKLONITE OBLOGU OZNAČENO ZA IZBJEGAVANJE OŠTEĆENJA.
SLOVENSKI	NEDERLANDS	POLSKI
OBVEZNA POZOR PRED PREMI- KANJEM PEČI ODSTRANITE OBLOGO PRIKAZANA ZA PREPREČEVANJE ŠKODE.	IMPERATIEVE AANDACHT VOORDAT U DE KACHEL VERPLAATST VERWIJDER DE AANGEGEVEN KAP OM SCHADE TE VOO RKOMEN.	OBOWIĄZKOWA UWAGA! PRZED PRZENIESIENIEM PIECA ZDEJMIJ OBUDOWĘ WSKAZANY, ABY UNIKNĄĆ USZKODZEŃ.
SLOVENSKÉ	ΕΛΛΗΝΑΣ	LIETUVA
POVINNÁ POZOR PRED PREMIESTNENÍM KACHLÍ ODSTRÁŇTE OBKLAD OZNAČENÉ, ABY NEDOŠLO K POŠKODENIU.	ΥΠΟΧΡΕΩΤΙΚΗ ΠΡΟΣΟΧΗ ΠΡΙΝ ΜΕΤΑΚΙΝΗΣΕΤΕ ΤΗ ΣΟΜΠΑ, ΑΦΑΙΡΕΣΤΕ ΤΗΝ ΕΠΕΝΔΥΣΗ ΕΝΔΕΙΚΝΥΤΑΙ ΓΙΑ ΑΠΟΦΥΓΗ ΖΗΜΙΩΝ.	PRIVALOMAS DĖMESIS PRIEŠ PERKELDAMI VIRYKLĖ, NUIMKITE APVALKALĄ NURODOMA, KAD BŪTŲ IŠVENGTA ŽALOS.



Wij danken u omdat u voor ons bedrijf gekozen hebt; ons product is een optimale oplossing voor verwarming, ontstaan uit de meest geavanceerde technologie met een verwerkingskwaliteit van het allerhoogste niveau en een steeds actueel design, teneinde u steeds te laten genieten in absolute veiligheid van de fantastische sensatie die de warmte van de vlam u kan geven.

WAARSCHUWINGEN

Deze instructiehandleiding maakt integraal deel uit van het product: zorg ervoor dat die altijd bij het toestel zit, ook wanneer het toestel aan een andere eigenaar of gebruiker wordt overgedragen of wanneer het toestel naar een andere plaats wordt gebracht. Vraag een ander exemplaar aan de technische dienst van uw regio bij beschadiging of verlies. Dit product dient bestemd te worden voor de toepassing waarvoor het uitdrukkelijk ontworpen werd. Iedere contractuele en buitencontractuele verantwoordelijkheid van de constructeur is uitgesloten voor schade aan personen, dieren of voorwerpen, door installatiefouten, verkeerde afstelling of onderhoud, en door verkeerd gebruik.

De installatie moet worden uitgevoerd door gekwalificeerde en bevoegde personen welke de volledig verantwoordelijkheid op zich nemen voor de definitieve installatie en de goede werking van het geïnstalleerde product. Alle nationale, regionale, provinciale en gemeentelijke wetgeving en normen in het land waarin het apparaat is geïnstalleerd moeten worden nageleefd, en eveneens de instructies in deze handleiding.

Het gebruik van het apparaat moet voldoen aan alle plaatselijke, regionale, nationale en Europese normen.

De fabrikant is niet verantwoordelijk ingeval deze voorzorgen niet nageleefd worden.

Neem de verpakking weg en verzeker u van de integriteit en de volledigheid van de inhoud. Wendt u tot de verkoper waar het toestel werd aangekocht als de inhoud niet voldoet. Alle elektrische componenten waaruit het product bestaat, die de correcte werking ervan garanderen, mogen uitsluitend door originele stukken worden vervangen door een erkend bevoegd centrum voor technische dienst.

VEILIGHEID

♦ **HET APPARAAT KAN GEBRUIKT WORDEN DOOR KINDEREN VANAF 8 JAAR OUD EN DOOR PERSONEN MET VERMINDERDE LICHAAMELIJKE, ZINTUIGLIJKE OF GEESTELIJKE VERMOGENS, OF MET GEBREK AAN ERVARING EN DE NODIGE KENNIS, MITS DEZE ONDER TOEZICHT STAAN OF NADAT ZE INSTRUCTIES VERKREGEN HEBBEN INZAKE HET VEILIGE GEBRUIK VAN HET APPARAAT EN HET BEGRIP VAN DE MET HET APPARAAT VERBONDEN GEVAREN.**

- ♦ HET GEBRUIK VAN DE GENERATOR DOOR PERSONEN (MET INBEGRIJ VAN KINDEREN) MET BEPERKTE FYSISCHE, SENSORISCHE EN MENTALE CAPACITEITEN, OF ONERVAREN, IS VERBODEN IN ZOVERRE ZE NIET ONDER TOEZICHT STAAN EN INGELICHT WORDEN OVER HET GEBRUIK VAN HET TOESTEL DOOR EEN PERSOON DIE VERANTWOORDELIJK IS VOOR HUN VEILIGHEID.
- ♦ DE REINIGING EN HET ONDERHOUD DAT DOOR DE GEBRUIKER MOET WORDEN UITGEVOERD MAG NIET VERRICHT WORDEN DOOR KINDEREN ZONDER TOEZICHT.
- ♦ KINDEREN MOETEN ONDER TOEZICHT STAAN OM ZEKER TE ZIJN DAT ZE NIET MET HET TOESTEL SPELEN.
- ♦ DE GENERATOR NIET AANRAKEN ALS MEN OP BLOTE VOETEN LOOPT OF MET NATTE OF VOCHTIGE LICHAAMSDELEN.
- ♦ HET IS VERBODEN OM OP HET APPARAAT ENIGE WIJZIGING AAN TE BRENGEN.
- ♦ NIET AAN DE UIT HET PRODUCT STEKENDE ELEKTRISCHE KABELSTREKKEN, ZE AFKNIPPEN OF ZE DRAAIEN, OOK NIET WANNEER HET APPARAAT IS LOSGEKOPPELD VAN HET ELEKTRICITEITSNET.
- ♦ HET IS AANBEVOLEN OM DE VOEDINGSKABEL ZO TE PLAATSEN DAT DEZE NIET IN CONTACT KOMT MET WARMER ONDERDELEN VAN HET TOESTEL.
- ♦ DE VOEDINGSSTEKKER MOET TOEGANKELIJK ZIJN NA DE INSTALLATIE.
- ♦ VERMIJD OM DE VERLUCHTINGSOPENINGEN VAN HET LOKAAL VAN INSTALLATIE AF TE SLUITEN OF IN GROOTTE TE VERMINDEREN, DE VERLUCHTINGSOPENINGEN ZIJN ONONTBEERLIJK VOOR EEN CORRECTE VERBRANDING.
- ♦ LAAT GEEN VERPAKKINGSMATERIAAL BINNEN HET BEREIK VAN KINDEREN OF NIET-BEGELEIDE GEHANDICAPTEN.
- ♦ TIJDENS DE NORMALE WERKING MOET DE DEUR VAN DE VUURPOT ALTIJD GESLOTEN BLIJVEN.
- ♦ WANNEER HET TOESTEL IN WERKING IS, VOELT HET WARM AAN, VOORAL DE EXTERNE OPPERVLAGEN DAAROM IS HET AANBEVOLEN OM GOED OP TE LETTEN
- ♦ CONTROLEER OF ER GEEN EVENTUELE OBSTRUCTIES ZIJN VOORALEER HET TOESTEL AAN TE ZETTEN NA EEN LANGERE PERIODE INACTIVITEIT.
- ♦ DE GENERATOR IS ONTWERPEN OM ZICH ONDER SPECIALE WERKINGSOMSTANDIGHEDEN AUTOMATISCH TE REGELEN.
- ♦ DE GENERATOR WERD ONTWERPEN OM TE FUNCTIONEREN BIJ ALLE MOGELIJKE WEERSOMSTANDIGHEDEN, INGEVAL VAN BIJZONDER

ONGUNSTIGE OMSTANDIGHEDEN (HEVIGE WIND, VORST) ZOULDEN VEILIGHEIDSSYSTEMEN KUNNEN OPTREDEN DIE DE GENERATOR DOEN UITGAAN. INDIEN DIT GEBEURT, CONTACTEERT MEN DE TECHNISCHE DIENST; MEN MAG IN IEDER GEVAL DE VEILIGHEIDSSYSTEMEN NIET UITSCHAKELEN.

- ♦ IN GEVAL VAN BRAND IN HET ROOKKANAAL, MOET MEN VOOR ADEQUATE SYSTEMEN ZORGEN OM DE VLAMMEN TE DOVEN OF EEN INTERVENTIE VAN DE BRANDWEERDIENST VRAGEN.

- ♦ DIT TOESTEL MAG NIET ALS AFVALBRANDER WORDEN GEBRUIKT.

- ♦ GEBRUIK GEEN ONTVLAMBARE VLOEISTOF VOOR HET AANZETTEN

- ♦ TIJDENS HET VULLEN DE ZAK MET PELLETS NIET MET HET PRODUCT IN CONTACT BRENGEN

- ♦ DE MAJOLICA'S ZIJN PRODUCTEN VAN HOOGSTAANDE HANDENARBEID EN KUNNEN ALS DUSDANIG MICROKORRELS, HAARSCHERTJES EN KLEURONVOLKOMENHEDEN VERTONEN. DEZE KENMERKEN GETUIGEN VAN HUN KOSTBARE AARD. EMAIL EN MAJOLICA PRODUCEREN PRECIES DOOR HUN VERSCHILLENDE UITZETTINGS-COËFFICIËNT, MICROBARSTJES (HAARSCHERTJES) DIE DE WERKELIJKE AUTHENTICITEIT AANTONEN. VOOR HET SCHOONMAKEN VAN DE MAJOLICA'S IS HET GEBRUIK VAN EEN ZACHTE, DROGE DOEK AANBEVOLEN; INDIEN MEN EEN DETERGENT OF VLOEISTOF GEBRUIKT, ZOU DEZE IN DE HAARSCHERTJES KUNNEN DRINGEN EN ZE LATEN UITKOMEN.

- ♦ AANGEZIEN HET PRODUCT ZELFSTANDIG KAN INSCHAKELEN DOOR MIDDEL VAN DE CHRONOTHERMOSTAAT, OF DOOR MIDDEL VAN BEDIENING OP AFSTAND MET DE SPECIFIEKE APPLICATIES, IS HET STRIKT VERBODEN OM ONTVLAMBAAR MATERIAAL ACHTER TE LATEN BINNEN DE OP HET ETIKET VAN DE TECHNISCHE GEGEVENS AANGEVEN VEILIGHEIDSAFSTANDEN.

- ♦ DE INTERNE ONDERDELEN VAN DE VERBRANDINGSKAMER KUNNEN ONDERHEVIG ZIJN AAN ESTHETISCHE SLIJTAGE, MAAR DIT IS NIET VAN INVLOED OP DE FUNCTIONALITEIT.

GEWOON ONDERHOUD

Op basis van het decreet van 22 januari 2008 nr.37 art.2 wordt met gewoon onderhoud bedoeld de interventies uitgevoerd met de bedoeling het normale aftakelen door gebruik in te perken, evenals het oplossen van tijdelijke gebeurtenissen die leiden tot de noodzaak van eerste interventies, maar die in ieder geval de structuur van de installatie waarop de interventie wordt uitgevoerd of de gebruiksbestemming volgens de bepalingen voorzien door de technische normen die van kracht zijn en voorzien door de handleiding voor gebruik en onderhoud van de fabrikant niet wijzigen.

INSTALLATIE

ALGEMEEN

De aansluitingen van de rookgasafvoer en het water moeten uitgevoerd worden door gekwalificeerd personeel, dat de verklaring moet afleveren waarin staat dat de installatie conform de nationale voorschriften is.

De installateur moet de conformiteitsverklaring van de installatie volgens de wet overhandigen aan de eigenaar of een vertegenwoordiger ervan, vergezeld van:

- 1) de handleiding voor gebruik en onderhoud van het toestel en van de componenten van het systeem (bijvoorbeeld de rookgaskanalen, schoorsteen, enz.);
- 2) fotostatische of fotografische kopie van de schoorsteenplaat;
- 3) handleiding van het systeem (waar voorzien).

De installateur wordt aangeraden om een bewijs te vragen voor ontvangst van de overhandigde documentatie en die samen te bewaren met een kopie van de technische documentatie van de uitgevoerde installatie.

Bij een installatie in een appartementsgebouw, moet vooraf de beheerder aangesproken worden.

Indien nodig moet er na de installatie een test van de afgegeven verbrandingsgassen worden uitgevoerd. De eventuele voorbereiding van de plaats van monsterneming moet luchtdicht worden uitgevoerd.

COMPATIBILITEIT

De installatie in omgevingen waar er sprake is van brandgevaar is verboden. Verder is het verboden om te installeren in woonomgevingen waar er sprake is van de volgende omstandigheden:

1. aanwezigheid van continu werkende toestellen die functioneren met vloeibare brandstof en die de verbrandingslucht onttrekken aan de ruimte van installatie.
2. aanwezigheid, in aangrenzende of communicerende ruimten, van apparaten op gas van het type B, bestemd voor de verwarming van de ruimten, met of zonder productie van warm huishoudelijk water.
3. in geval van een gemeten onderdruk tussen de externe en de interne omgeving van meer dan 4 Pa.

N.B.: De apparaten met een gesloten systeem kunnen ook geïnstalleerd worden in de gevallen van de punten 1, 2 en 3 van deze paragraaf.

INSTALLATIE IN BADKAMERS, SLAAPKAMERS EN LOFTS

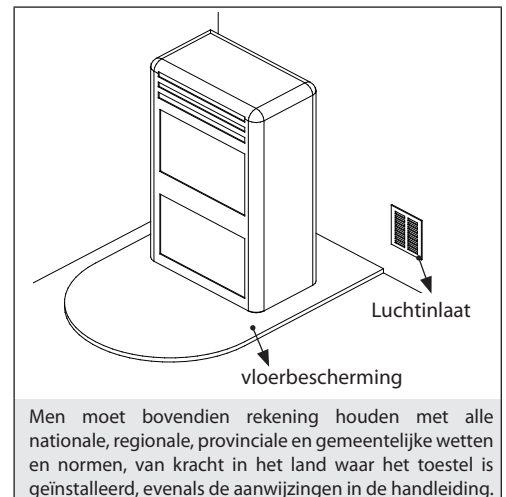
In badkamers, slaapkamers en lofts is uitsluitende de hermetische installatie toegestaan, of de installatie van toestellen met gesloten vuurpot met gekanaliseerde afname van de verbrandingslucht van buitenaf.

POSITIONERING EN VEILIGHEIDSAFSTANDEN

De draagvlakken en/of steunpunten moeten geschikt zijn om het totaal gewicht van het apparaat, de accessoires en de bekledingen te dragen. Als de vloer is uitgevoerd in brandbaar materiaal, wordt aanbevolen een bescherming in vuurvast materiaal te gebruiken die ook de voorzijde tegen eventueel gemorste brandstof beschermt tijdens de gewone onderhoudswerkzaamheden. Voor de correcte werking, moet de generator waterpas staan. Wij raden aan om voor de zij- en achterwanden en het steunvlak op de vloer niet-ontvlambaar materiaal te gebruiken.

MINIMALE AFSTANDEN (PELLETKACHELS)

De installatie in de nabijheid van brandbare of warmtegevoelige materialen is toegestaan, **mits de noodzakelijke veiligheidsafstanden in acht worden genomen, zoals aangegeven op het label aan het begin van de handleiding (pag.2)**. In het geval van niet- brandbare materialen moet aan de zij- en achterkant een afstand van ten minste 100mm in acht worden genomen (met uitzondering van de inbouwapparaten). Voor de producten voorzien van een afstandsstuk aan de achterzijde is de installatie tegen de muur, uitsluitend aan de achterkant, toegestaan.



VOORBEREIDING VOOR HET ONDERHOUD

Voor het buitengewone onderhoud kan het noodzakelijk zijn om het product vanaf de aangrenzende wanden te verwijderen. Deze handeling moet worden uitgevoerd door een technicus bevoegd voor het loskoppelen, en vervolgens weer aansluiten, van de afvoerkanalen van de verbrandingsproducten. Voor generatoren aangesloten op het hydraulische systeem, moet de verbinding tussen het systeem en het product zodanig tot stand worden gebracht dat de generator, tijdens het buitengewone onderhoud door een bevoegde technicus, ten minste 1 meter vanaf de aangrenzende wanden verwijderd kan worden.

INSTALLATIE INZETSTUKKEN

Bij de installatie van inzetstukken moet de toegang tot de binnenzijde van het apparaat verhinderd worden, en tijdens de extractie mogen de delen die onder spanning staan niet toegankelijk zijn.

Eventuele bedradingen zoals de voedingskabel of omgevingssondes moeten op dergelijke manier geschikt worden dat ze niet beschadigd kunnen worden tijdens de beweging van het inzetstuk en niet in contact kunnen komen met warme delen. In geval van installatie in een nis gemaakt van brandbaar materiaal, wordt aanbevolen om alle voorzorgsmaatregelen van de installatievoorschriften in acht te nemen.

VENTILEREN EN LUCHTEN VAN DE RUIMTEN VAN INSTALLATIE

In geval van een niet-hermetische generator en/of een niet-hermetische installatie moet de ventilatie verzorgd worden op basis van de hieronder aangegeven minimale zone (overweeg de grootste onder de voorgestelde waarden):

Categorieën van de toestellen	Referentienormen	Percentage van de doorsnede netto van de opening ten opzichte van de doorsnede van de uitgang van de rookgassen uit het toestel	Netto minimale waarde van de opening van de ventilatieleiding
Pelletkachels	UNI EN 14785	-	80 cm ²
Ketels	UNI EN 303 (-5)	50%	100 cm ²

Onder alle omstandigheden, inclusief de aanwezigheid van afzuigkappen en/of systemen voor gecontroleerde, geforceerde ventilatie, moet het drukverschil tussen de ruimte van installatie van de generator en de externe omgeving altijd gelijk of minder zijn dan 4 Pa.

Wanneer er toestellen op gas van het type B aanwezig zijn met afwisselende werking die niet bestemd zijn voor de verwarming, dan moeten die worden voorzien van een opening voor verluchting en/of ventilatie.

De luchtinlaten moeten voldoen aan de volgende vereisten:

- beschermd zijn door middel van roosters, metalen netten enz. zonder evenwel de nuttige netto doorsnede te verminderen;
- uitgevoerd zijn zodat de onderhoudswerkzaamheden mogelijk worden;
- geplaatst zodat die niet afgesloten kunnen worden;

De aanvoer van schone en niet-vervuilde lucht kan ook verkregen worden vanuit een vertrek grenzend aan de installatieruimte (onrechtstreekse verluchting en ventilatie), op voorwaarde dat deze aanvoer van lucht vrij kan plaatsvinden doorheen permanente openingen op de buitenomgeving.

Het aanpalende lokaal mag niet worden gebruikt als garage, opslagplaats voor brandbaar materiaal of voor activiteiten die brandgevaar opleveren, of als badkamer, slaapkamer of gemeenschappelijk lokaal van het gebouw.

AFVOER ROOKGASSEN

De warmtegenerator werkt in onderdruk en is voorzien van een ventilator bij de uitgang voor de extractie van de rookgassen. Het afvoersysteem moet alleen voor de generator dienen. Afvoer in rookgaskanalen die gedeeld worden met andere apparatuur is niet toegelaten.

De componenten van het systeem voor evacuatie van rookgassen moeten worden gekozen in functie van het type te installeren apparaat, volgens:

- UNI/TS 11278 in het geval van metalen schoorstenen, met bijzondere aandacht voor wat in de omschrijving staat;
- UNI EN 13063-1 en UNI EN 13063-2, UNI EN 1457, -UNI EN 1806: voor niet-metalen schoorstenen.
- De lengte van het horizontaal deel moet miniem zijn en mag in elk geval niet langer dan 3 meter bedragen, met een helling van minstens 3% naar boven toe.
- Het aantal veranderingen van richting met inbegrip van het effect door het gebruik van het "T"-element mag niet meer dan 4 bedragen.
- Men moet een "T"-verbinding voorzien met dop voor de opvang van het condens, aan de basis van het verticaal deel.
- Als de afvoer niet uitmondt in een bestaand rookgaskaan, moet een verticaal stuk voorzien worden met een windscherm aan het uiteinde (UNI 10683).
- Het verticaal stuk kan binnen of buiten het gebouw gesitueerd zijn. Als het rookgaskaan wel uitmondt in een bestaand rookgaskaan, moet dit gehomologeerd zijn voor vaste brandstoffen.
- Als het rookgaskaan buiten het gebouw gerealiseerd wordt, moet het altijd goed geïsoleerd zijn.
- De rookgaskanalen moeten een hermetische opening hebben om stalen van het rookgas te kunnen afnemen.
- Alle delen van het rookgaskaan moeten nagekeken kunnen worden.
- Er moeten inspectieopeningen voor de reiniging voorzien worden.
- In het geval de temperatuur van de rookgassen van de generator lager is dan 160°C+ omgevingstemperatuur als gevolg van het hoge rendement (raadpleeg de technische gegevens), moet hij absoluut bestand zijn tegen vocht.
- Een schoorsteensysteem dat niet voldoet aan de bovenstaande punten of dat, in het algemeen, niet voldoet aan de normen, kan oorzaak zijn van het optreden van condensatie in de schoorsteen.

SCHOORSTEENPOT

De schoorsteenpotten moeten aan de volgende vereisten voldoen:

- een nuttige doorsnede bij uitgang hebben die niet kleiner is dan het dubbele van de doorsnede van de schoorsteen/het ommantelsysteem waarop die is aangebracht;
- geconformeerd zijn zodat regen of sneeuw niet in de schoorsteen/het ommantelsysteem kan binnendringen;
- gebouwd zijn zodat de evacuatie van de verbrandingsproducten ook verzekerd wordt in geval van wind die uit alle mogelijke richtingen komt en met elke willekeurige inclinatiehoek.

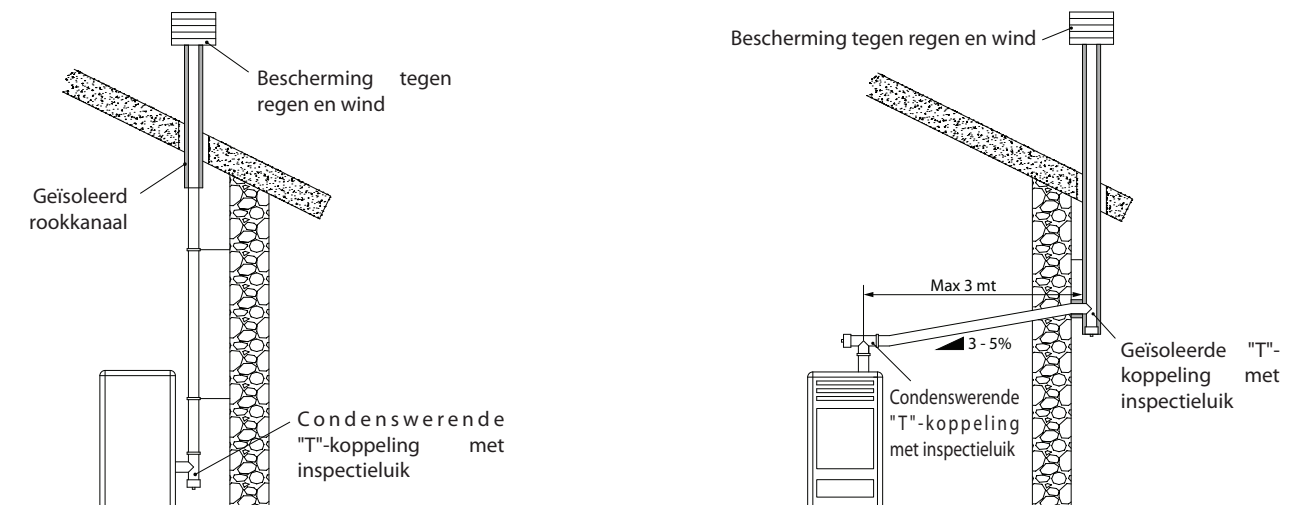
ALLEEN VOOR DUITSLAND

Het product kan worden aangesloten op een schoorsteen voor gedeeld gebruik (dus met meerdere aansluiting), mits de eisen van de regionale en nationale normen, zoals de DIN EN 13384-2, DIN V 18160-1, DIN 18896 en de MFeuV-2007 (Muster-Feuerungsverordnung) strikt in acht worden genomen, en mits uw plaatselijke schoorsteenveger de installatie-omstandigheden heeft gecontroleerd en goedgekeurd.

Verder wordt gewezen op de onderstaande aanwijzingen die door de eindgebruiker moeten worden nageleefd:

- Het apparaat mag alleen bij gesloten deuren worden ingeschakeld.
- De deuren en alle voorzieningen voor de instelling van het apparaat moeten gesloten blijven als het apparaat niet functioneert (tenzij noodzakelijk voor de reiniging en het onderhoud).

VOORBEELDEN VAN CORRECTE AANSLUITING OP DE SCHOORSTEEN



AANSLUITING OP HET ELEKTRICITEITSNET

De generator is voorzien van een elektrisch stroomsnoer dat gekoppeld moet worden aan een stopcontact van 230V 50 Hz, mogelijk met een magnetothermische schakelaar. Het stopcontact moet makkelijk bereikbaar zijn.

De elektrische installatie moet conform zijn; controleer in het bijzonder de efficiëntie van de aardaansluiting. Een verkeerde aardaansluiting kan storingen veroorzaken waarvoor de fabrikant niet aansprakelijk gesteld kan worden.

Afwijkingen van de voeding van meer dan 10% kunnen storingen geven in de werking van het product.

HERMETISCHE INSTALLATIE

De generator is een product dat volledig luchtdicht is ten opzichte van de omgeving van installatie. Dit betekent dat hij ideaal is voor passiefhuizen omdat het geen lucht onttrekt aan de interne omgeving van de woningen.

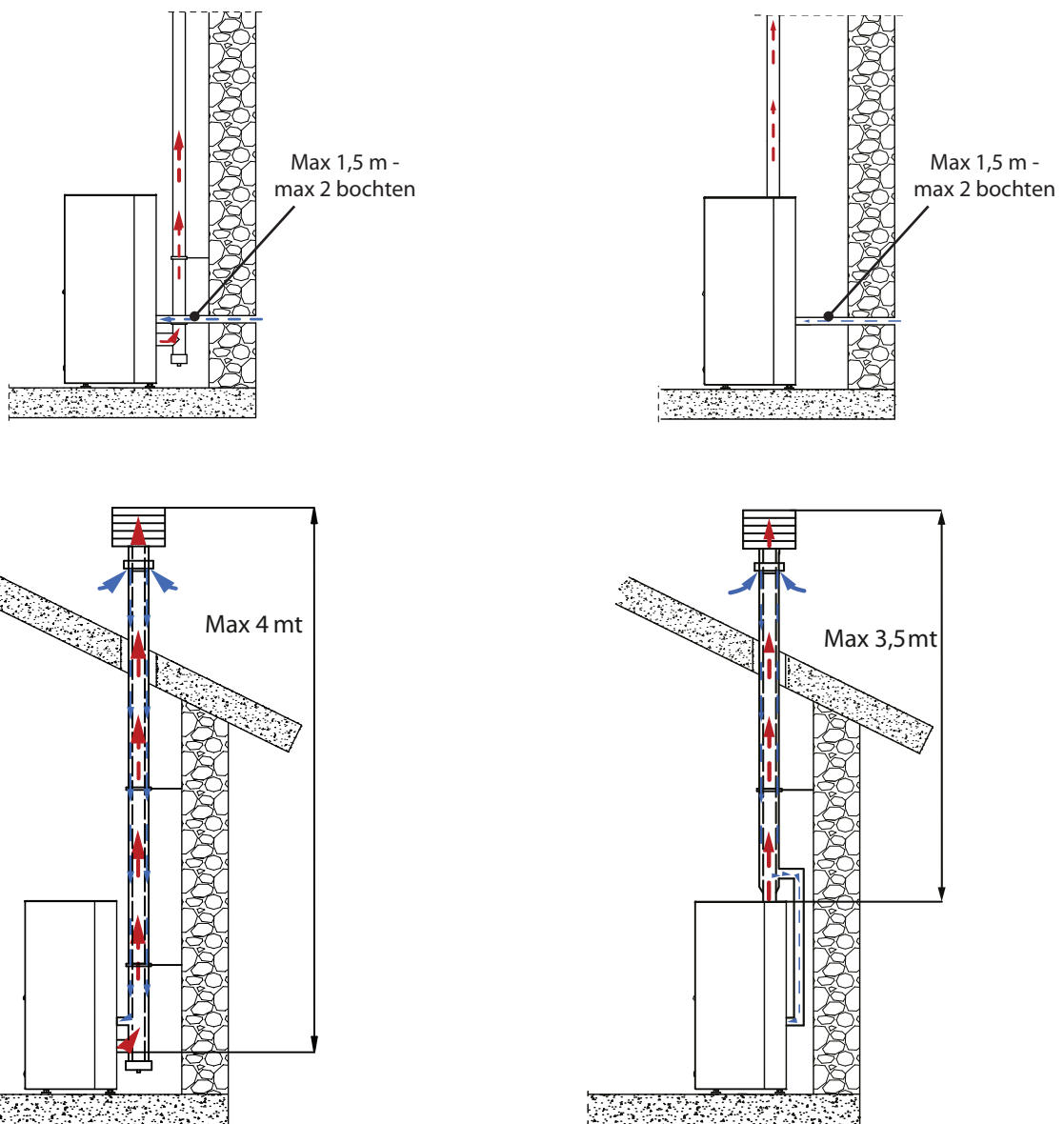
VERBRANDINGSLUCHT

Om de hermetische afdichting van de kachel te behouden moet het verbindingkanaal voor de verbrandingslucht (verbranding) rechtstreeks worden aangesloten op de buitenomgeving met behulp van speciale luchtdichte buizen en verbindingstukken.

AFVOERSYSTEEM VAN DE ROOKGASSEN

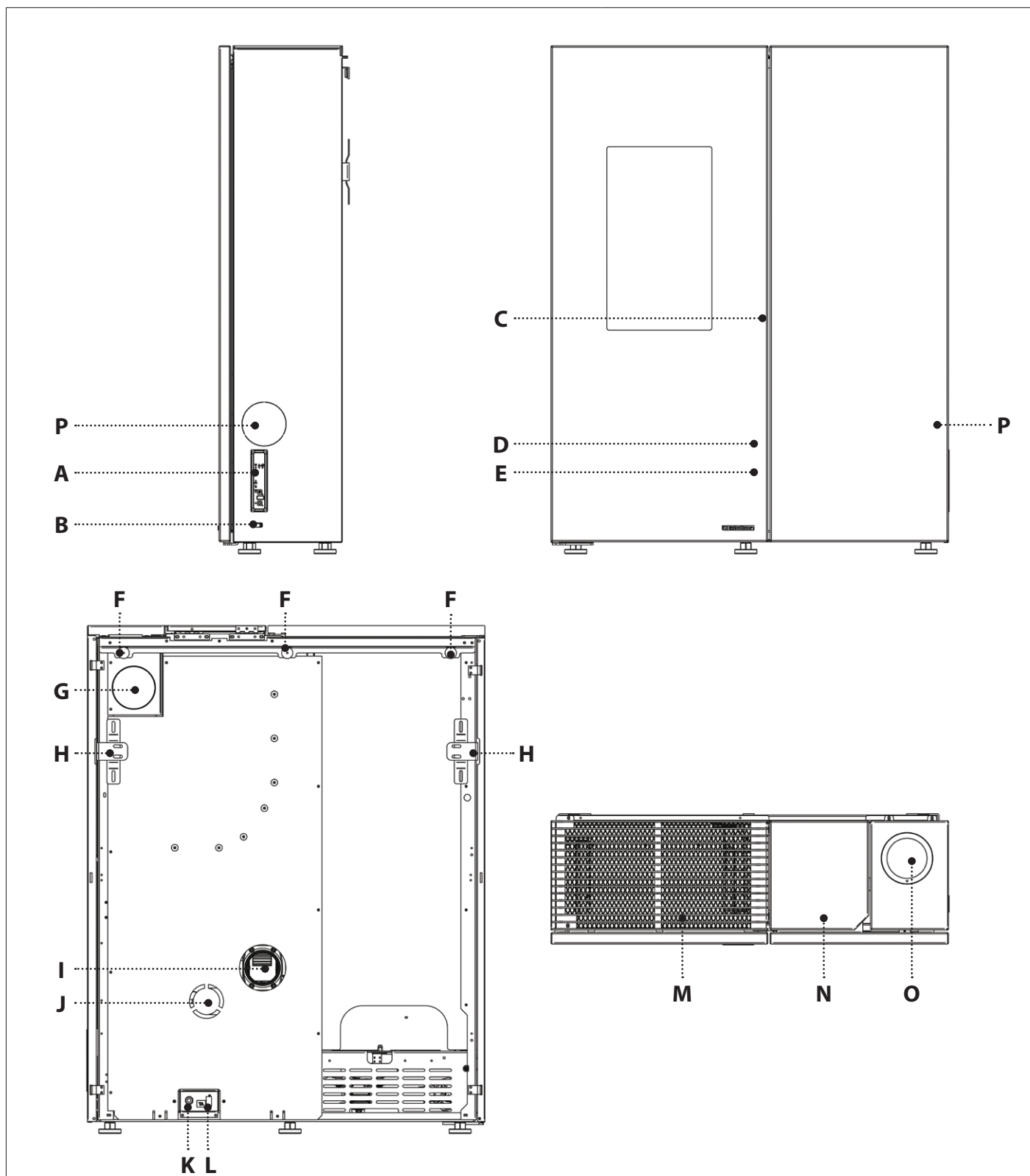
- Indien de temperatuur van de rookgassen van de generator lager is dan 160°C+ omgevingstemperatuur als gevolg van het hoge rendement (raadpleeg de technische gegevens), moet het afvoersysteem van de rookgassen absoluut bestand zijn tegen vocht.
- Wanneer de mogelijkheid bestaat dat de rookgassen condenseren, moet extern van de kachel gezorgd worden voor een "T-stuk" voor de inspectie.

VOORBEELD VAN INSTALLATIE



Men moet bovendien rekening houden met alle nationale, regionale, provinciale en gemeentelijke wetten en normen, van kracht in het land waar het toestel is geïnstalleerd, evenals met de instructies van deze handleiding.

DETAILS SHARON PLUS



A	Nood-/radiokaart	I	Kanalise achterkant
B	Seriële ingang	J	Inlaat verbrandingslucht
C	Toegang verbrandingskamer en aslade	K	Voeding 230V
D	Zekering	L	Ingang extra thermostaat (TA)
E	Aan/Uit	M	Uitlaat omgevingslucht
F	Afstandsstuk	N	Pelletreservoir met druksluiting
G	Uitlaat rookgassen achterkant	O	Uitlaat rookgassen bovenkant
H	Bevestigingsbeugel op de wand	P	Kanalise zijuitlaat

PLAATSING KACHEL

Voor een correcte werking van het product wordt aanbevolen om het met behulp van een waterpas perfect vlak te plaatsen.

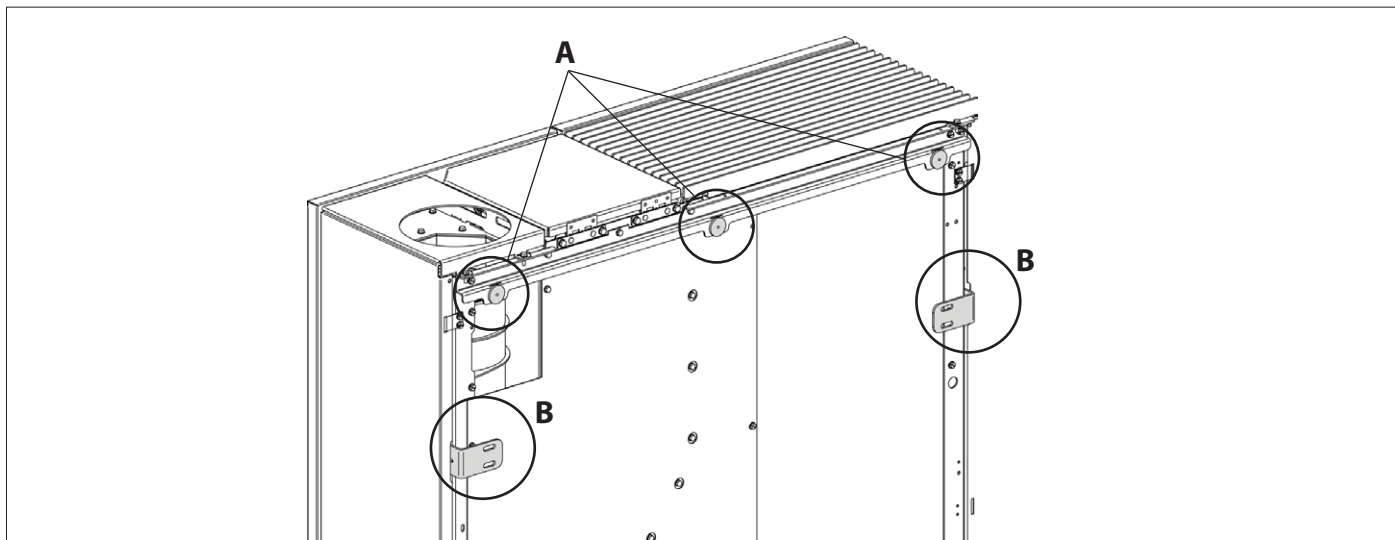
VERPLICHTE BEVESTIGING OP DE WAND

Op de achterkant van de machine zijn afstandsstukken (A) aanwezig die de minimale afstand tot oppervlakken aan de achterkant aangeven. Deze afstandsstukken mogen niet verwijderd worden.

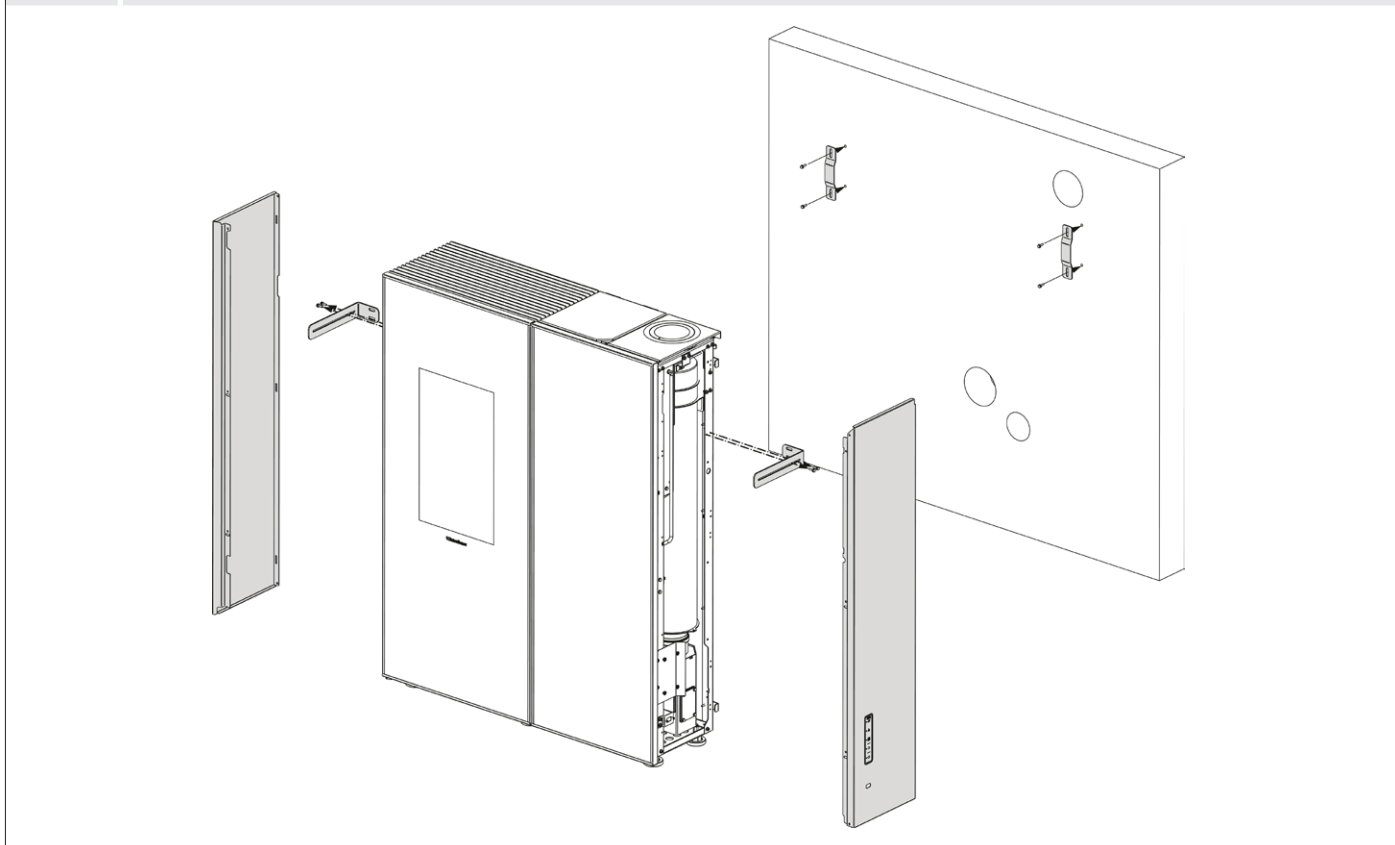
De generator moet verplicht op de wand bevestigd worden, door middel van de bijgeleverde beugels (B).

Door middel van de beugels kan de generator op basis van de behoeften op afstand worden geplaatst.

Aanbevolen wordt om pluggen te gebruiken die geschikt zijn voor het type muur waarop het apparaat wordt bevestigd.



VOOR DE INSTALLATIE WORDT AANBEVOLEN OM DE BIJGEVOEGDE DOCUMENTATIE TE LEZEN.



VERBRANDINGSLUCHT

De generator heeft een inlaatopening om de verbrandingslucht rechtstreeks uit de omgeving of van buiten het gebouw op te nemen.

UITLAAT ROOKGASSEN

In de fabriek wordt de generator voorbereid met de uitlaat van de rookgassen aan de bovenkant.

Deze uitlaat kan verplaatst worden naar de achterkant volgens de aanwijzingen van hoofdstuk "MONTAGE UITLAAT ROOKGASSEN ACHTERKANT"



DE AANPASSING VAN DE BOVENSTE UITLAAT VAN DE ROOKGASSEN MOET WORDEN VERRICHT DOOR GEKWALIFICEERD PERSONEEL EN/OF DE TECHNISCHE BIJSTAND VAN DE FABRIKANT

KANALISATIE WARME LUCHT

In de fabriek wordt de kanalisatie van de machine gedeactiveerd.

De bevoegde technicus zal de kanalisatie activeren (door middel van code 44 op het scherm Technisch menu), maar alleen na de installatie van de leidingen voor de kanalisatie.

De buis bestemd voor de kanalisatie van de warme lucht moet een binnendiameter van 80 mm hebben, geïsoleerd zijn of op zijn minst beschermd zijn tegen warmteverlies.

KENMERKEN KANALISATIE

♦ achterste uitlaat	♦ mogelijkheid voor de installatie van een thermostaat op de kanalisatie
♦ diameter uitlaat kanalisatie: 80 mm	♦ 3 mogelijke instellingen: UIT, COMFORT, AUTO.
♦ aanbevolen maximale lengte kanalisatie 8 m	♦ mogelijkheid om het kanaal met zijuitlaat te verplaatsen met behulp van de speciale OPTIONELE kit.



DE INSTALLATIE VAN DE BETREFFENDE BUIS VOOR DE KANALISATIE VAN DE WARME LUCHT MOET WORDEN UITGEVOERD DOOR GEKWALIFICEERD PERSONEEL EN/OF DE TECHNISCHE BIJSTAND VAN DE FABRIKANT

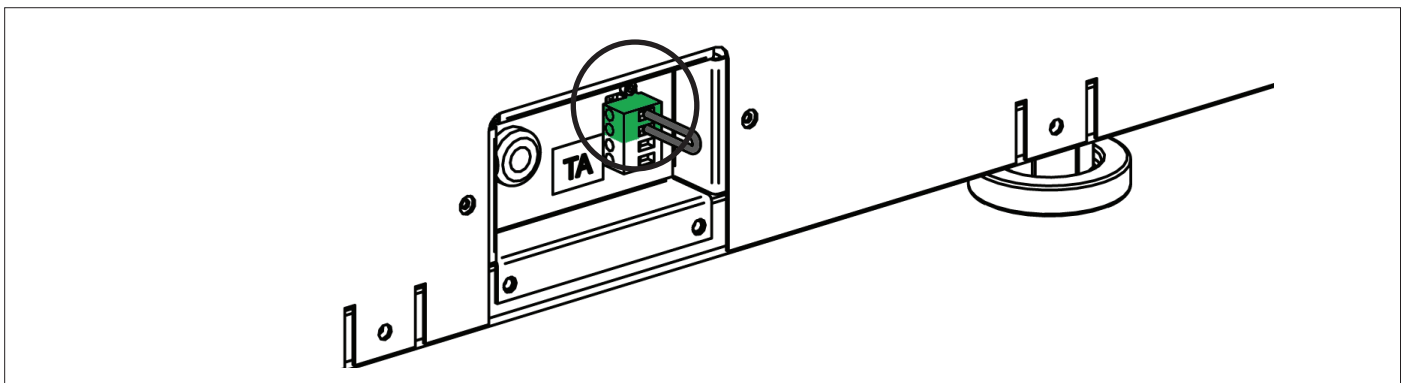
EXTRA THERMOSTAAT VOOR DE BESTURING VAN DE MOTOR VAN DE KANALISATIE

Voor modellen met motor voor de kanalisatie bestaat er ook de mogelijkheid om een thermostaat op de motor zelf te plaatsen. Door een externe thermostaat aan te sluiten kan de motor voor de kanalisatie onafhankelijk van de werking van de kachel bestuurd worden.

Op dit punt volstaat het om de gewenste temperatuur op de thermostaat in te stellen; de thermostaat zal de werking van de tweede motor besturen:

- ♦ op basis van de te bereiken temperatuur (gesloten contact), volgt de motor voor de kanalisatie het proces van de kachel.
- ♦ wanneer de temperatuur is bereikt (contact open), schakelt de motor uit.

De aansluitklem voor de thermostaat van de kanalisatie is standaard voorzien van een brug. Raadpleeg de tekening.



WERKING KANALISATIE MET THERMOSTAAT OF SONDE (OPTIONEEL)

De kachel is uitgerust met een onafhankelijke motor voor de kanalisatie. De aansluiting van een externe thermostaat of een temperatuursonde (NTC 10K) op de ingang aan de achterzijde van de kachel, staat toe de motor voor de kanalisatie onafhankelijk van de werking van de kachel te beheren.

Het is voldoende de thermostaat/omgevingssonde aan te sluiten en in te stellen op de gewenste temperatuur.

Voor details betreffende de instelling van de kanalisatie zie hoofdstuk: "MENU - KANALISATIE"

MET OMGEVINGSTHERMOSTAAT (OPTIONEEL)

Verwijder de brug en sluit de omgevingsthermostaat aan van de ruimte waarvan de temperatuur door middel van de kanalisatie 1 geregeld moet worden.

3 bedrijfsmodi:

WERKING KANALISATIE MET OMGEVINGSTHERMOSTAAT (OPTIONEEL)	
SET ingesteld op UIT (de instelling van de temperatuur is niet zichtbaar)	De motor van de kanalisatie blijft uitgeschakeld, behalve in het geval de temperatuur van de rookgassen de normale bedrijfstemperaturen niet overschrijdt
SET ingesteld op AUTO (de instelling van de temperatuur is niet zichtbaar)	Na het bereiken en overschrijden van de specifieke drempelwaarde voor activering, zal de motor van de kanalisatie, bij gewenste temperatuur (GESLOTEN CONTACT), de werking van de kachel volgen. Bij het bereiken van de temperatuur ingesteld op de thermostaat (OPEN CONTACT), gaat de motor van de kanalisatie over naar UIT, om vervolgens weer in te schakelen bij een nieuw verzoek.
SET ingesteld op COMFORT (de instelling van de temperatuur is niet zichtbaar)	Na het bereiken en overschrijden van de specifieke drempelwaarde voor activering, zal de motor van de kanalisatie, bij gewenste temperatuur (GESLOTEN CONTACT), de werking van de kachel volgen, maar met een lagere snelheid dan in SET AUTO, voor een verbeterd geluidcomfort in de omgeving. Bij het bereiken van de op de thermostaat ingestelde temperatuur (OPEN CONTACT), zal de motor kanalisatie uitschakelen om vervolgens weer in te schakelen bij een volgend verzoek.

MET SONDE (NTC 10K)

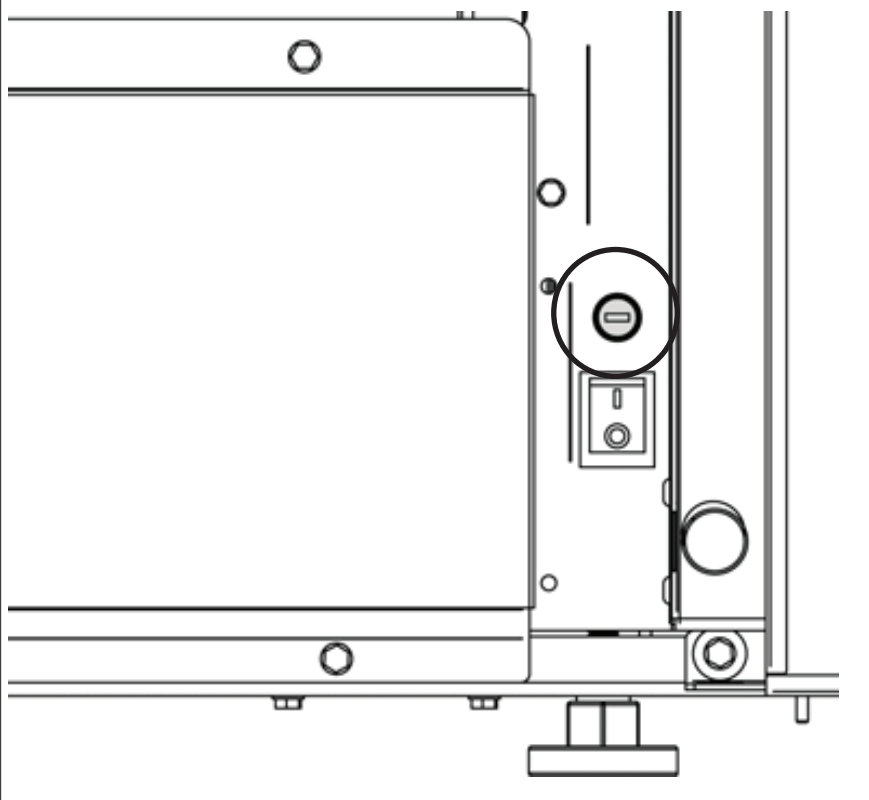
Verwijder de brug en sluit de NTC-sonde aan van de ruimte waarvan de temperatuur door middel van de kanalisatie geregeld moet worden.

3 bedrijfsmodi:

WERKING KANALISATIE MET NTC-SONDE 10KΩ (OPTIONEEL)	
SET ingesteld op UIT Stel de gewenste temperatuur in (van 7 tot 37°C)	De motor van de kanalisatie blijft uitgeschakeld, behalve in het geval de temperatuur van de rookgassen de normale bedrijfstemperaturen niet overschrijdt
SET ingesteld op AUTO Stel de gewenste temperatuur in (van 7 tot 37°C)	Na het bereiken en overschrijden van de specifieke drempelwaarde voor activering, zal de motor van de kanalisatie, bij gewenste temperatuur, de werking van de kachel volgen. Bij het bereiken van de onder TEMPERATUUR ingestelde temperatuur, zal de motor van de kanalisatie overgaan naar UIT, om vervolgens weer in te schakelen bij een nieuw verzoek.
SET ingesteld op COMFORT Stel de gewenste temperatuur in (van 7 tot 37°C)	Na het bereiken en overschrijden van de specifieke drempelwaarde voor activering, zal de motor van de kanalisatie, bij gewenste temperatuur, de werking van de kachel volgen, maar met een lagere snelheid dan in SET AUTO, voor een verbeterd geluidcomfort in de omgeving. Bij het bereiken van de temperatuur ingesteld onder TEMPERATUUR, zal de motor kanalisatie uitschakelen om vervolgens weer in te schakelen in geval van een volgend verzoek.

ZEKERING

In geval blijkt dat de elektrische voeding van de kachel ontbreekt, wordt aangeraden de conditie van de zekering door een bevoegde technicus te laten controleren.



OPMERKINGEN VOOR DE CORRECTE WERKING

Voor een correcte werking van de pelletkachel moeten de volgende aanwijzingen in acht worden genomen:

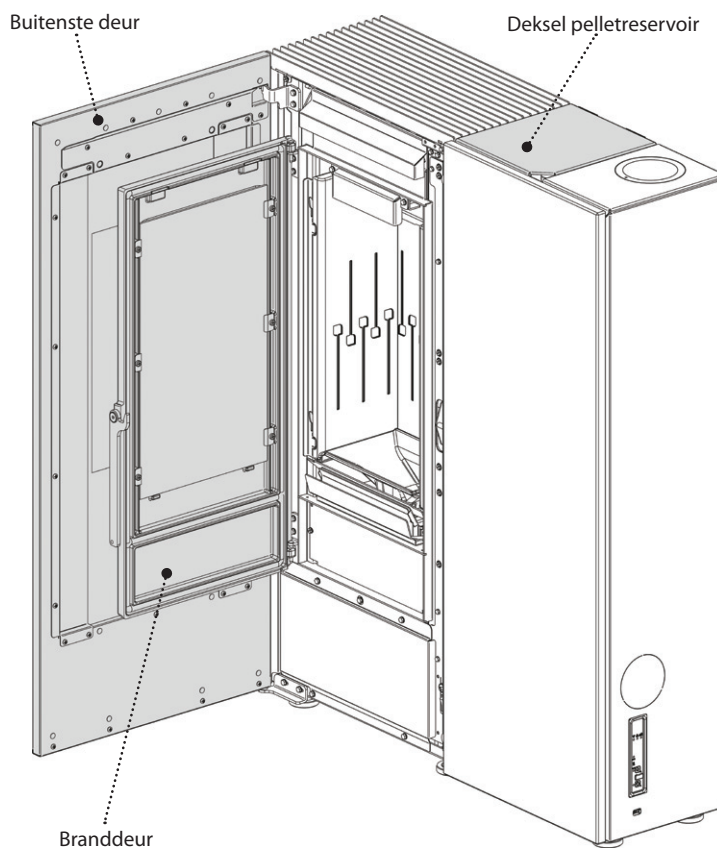
Zowel tijdens de werking van de kachel, als wanneer hij niet gebruikt wordt, moeten alle deurtjes (deksel pelletreservoir, branddeur, aslade) altijd gesloten blijven. Ze mogen alleen geopend worden voor de tijd die noodzakelijk is voor het laden van brandstof en het onderhoud.

In geval van niet-naleving van één van de bovenstaande aanwijzingen verschijnt, tijdens de werking, op het display de volgende melding:

"SLUIT RESERVOIR-DEUR"

Deze melding geeft aan dat er 60 seconden beschikbaar zijn voor het sluiten van de deur en het deksel van het pelletreservoir.

Na het verstrijken van de 60 seconden wordt, tijdens de fase van ontsteking, het alarm "ALARM ONDERDRUK" geactiveerd; tijdens de normale werking gaat de kachel over naar "WACHTEN KOELING" om vervolgens bij het herstel van de omstandigheden (afgekoelde kachel, enz.) de werking automatisch te hervatten.



TIJDENS DE WERKING MOET DE DEUR ALTIJD GESLOTEN BLIJVEN!

PELETS EN TOEVOER

De pellets worden gemaakt door zaagsel, ofwel zuivere houtresten (zonder verf) geproduceerd door zagerijen, meubelmakerijen en andere activiteiten verbonden met het bewerken en verzagen van hout, onder zeer hoge druk te plaatsen.

Dit type brandstof is absoluut ecologisch aangezien er geen enkele lijmstof wordt gebruikt om hem compact te houden. In feite wordt de compactheid van de pellets na verloop van tijd gegarandeerd door een natuurlijk bestanddeel: de lignine.

Naast het feit dat pellets een ecologische brandstof vormen, aangezien de houtresten maximaal benut worden, bieden ze ook technische voordelen.

Hout heeft een verwarmingsvermogen van 4,4 kWh/kg. (bij 15% vochtigheid, dus na circa 18 maanden drogen), terwijl het vermogen van pellet 5 kWh/kg bedraagt.

De dichtheid van de pellets is 650 kg/m³ en het watergehalte is gelijk aan 8% van het gewicht. Derhalve hoeven pallets niet eerst te drogen om een voldoende geschikte calorische waarde te verkrijgen.

De gebruikte pellets moeten gecertificeerd van klasse **A1** zijn, volgens norm **ISO 17225-2 (ENplus-A1, DIN Plus of NF 444** categorie "NF Biobrandstof met houtpellets van hoge kwaliteit").

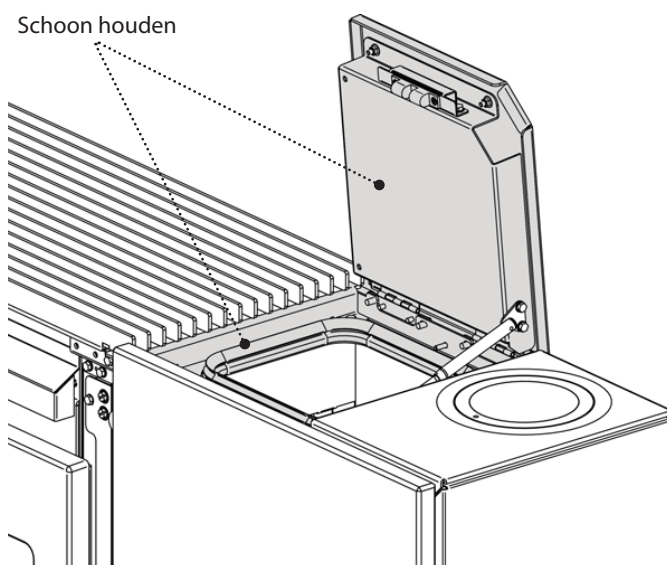
UNI EN 303-5 met de volgende kenmerken: vochtgehalte ≤ 12%, asgehalte ≤ 0,5% en verwarmingsvermogen lager dan >17 MJ/kg (in geval van kachels).

De fabrikant raadt aan om voor zijn producten altijd pellets met een diameter van 6 mm te gebruiken.

OPSLAG PELETS

Om een verbranding zonder problemen te garanderen, moeten de pellets op een droge plaats worden opgeslagen.

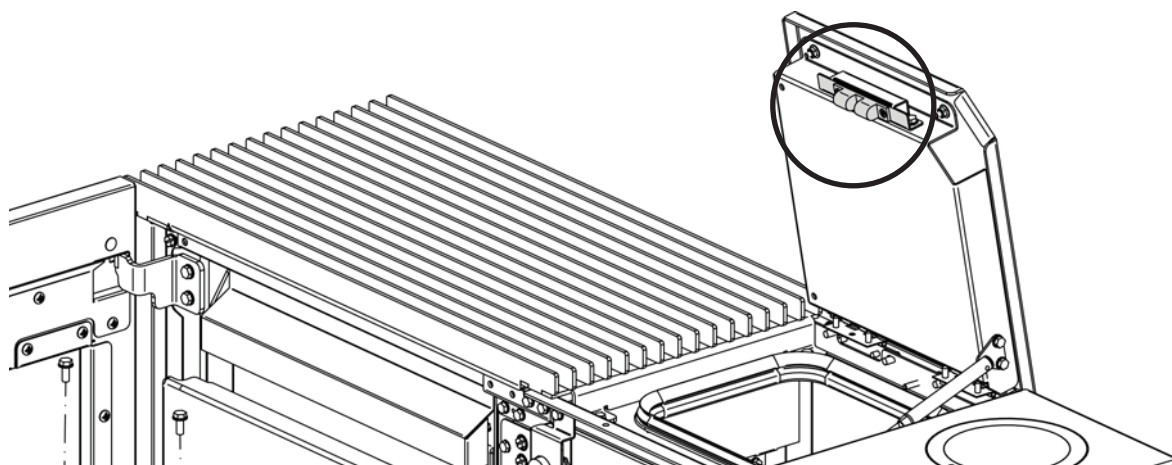
Open het deksel van het reservoir en laad de pellets met behulp van een vulschep.



HET GEBRUIK VAN PELETS MET EEN SLECHTE KWALITEIT OF IEDER ANDER MATERIAAL, TAST DE WERKING VAN DE GENERATOR AAN EN KAN LEIDEN TOT HET VERVALLEN VAN DE GARANTIE EN DE DAARMEE VERBONDEN AANSPRAKELIJKHEID VAN DE FABRIKANT.

PELLETRESERVOIR - DRUKSLUITING.

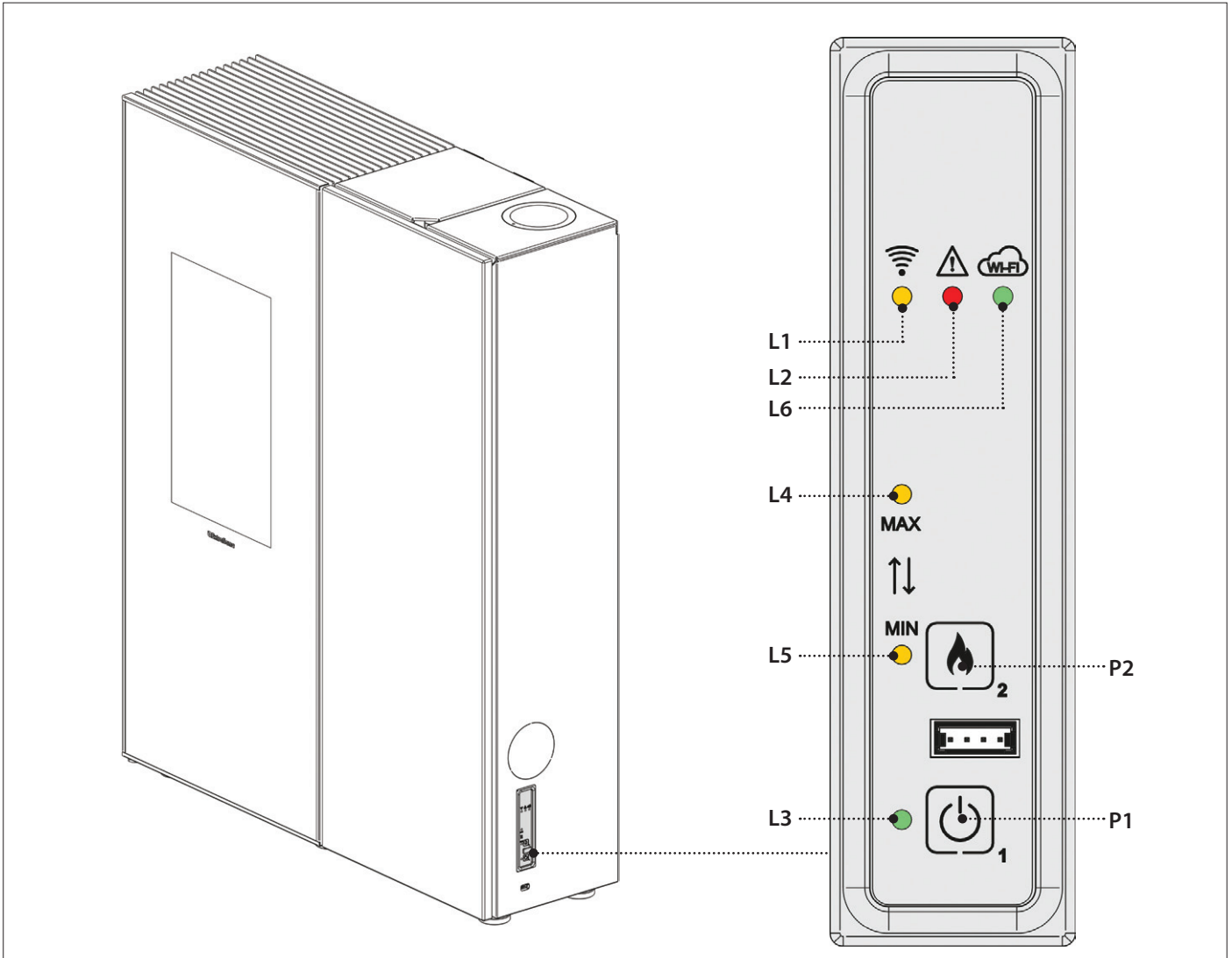
Tijdens de werking van de kachel moet de deksel van het pelletreservoir altijd gesloten blijven.




HET IS RAADZAAM OM TIJDENS HET LADEN DE ZAK NIET DIRECT OP DE KACHEL TE LATEN STEUNEN! GEBRUIK ALTIJD EEN VULSCHEP VOOR HET LADEN VAN HET RESERVOIR. WRIJF NIET OP DE AFDICHTING VAN HET RESERVOIR EN LAAT ER GEEN GEWICHTEN OP STEUNEN. HOUD HET STEUNOPPERVLAK VAN DE AFDICHTING VAN DE DEKSEL VAN HET RESERVOIR ALTIJD GOED SCHOON. CONTROLEER REGELMATIG DE CONDITIE VAN DE AFDICHTING. NEEM IN GEVAL VAN VERSLECHTERING CONTACT OP MET DE PLAATSELIJKE ERKENDE TECHNICUS.

NOOD-/RADIOKAART

De kachel is uitgerust met een nood-/radiokaart door middel waarvan de kachel beheerd kan worden in geval de afstandsbediening defect is of storingen vertoont.



Door middel van de noodkaart kunnen de volgende functies beheerd worden:





P1	AAN/ UIT kachel.
P2	Instelling vermogen MIN of MAX
	-

L1 : Gele LED	LED uit: geen radiocommunicatie. LED aan: radiocommunicatie aanwezig.	L4 : Gele LED	LED aan: 5 [^] vermogen ingesteld (door de gebruiker).
L2 : Rode LED	LED uit: normale werking. LED aan: actief alarm.	L5 : Gele LED	LED aan: 1 [^] vermogen ingesteld (door de gebruiker).
L3 : Groene LED	LED uit: kachel uitgeschakeld. LED aan: kachel aan. Knipperende LED: kachel tijdens reiniging, alarm, stand-by / wachten koeling of wachten black-out.	L6 : Groene LED	LED voor WIFI-beheer: Zie hoofdstuk WIFI

AFSTANDBEDIENING

CONFIGURATIE

DE PROCEDURE VOOR DE CODERING VAN DE AFSTANDBEDIENING:

1. Koppel de kachel los van de stroomvoorziening.
2. Druk gelijktijdig op de toetsen  en **OK** tot het scherm van een RADIO ID-kanaal verschijnt
3. Selecteer met de toetsen  en  een nieuw **RADIO ID-kanaal** (het **RADIO ID-kanaal kan tussen 0 en 63 geselecteerd worden**).
4. Schakel de kachel in. Bevestig binnen 10 seconden (de led op de radio-/noodkaart knippert) het gekozen kanaal door te drukken op de toets OK op de afstandsbediening.
5. De led van de noodmodule blijft gedurende 5 seconden branden om de uitgevoerde configuratie te bevestigen.
6. Als de configuratie niet slaagt, toont het display "". In dit geval moet de procedure herhaald worden.



DE AFSTANDBEDIENING IS AL CONFIGUREERD MET EEN RADIO ID-KANAAL. WANNEER ER AL EEN ANDERE KACHEL IS, MOET, OM STORINGEN TE VOORKOMEN, EEN NIEUWE CONFIGURATIE WORDEN VERRICHT, DOOR ÉÉN VAN DE TWEE KACHELS TE WIJZIGEN.






SOMMIGE RADIOAPPARATEN (BIJV. MOBIELE TELEFOONS, ENZ...) KUNNEN DE COMMUNICATIE TUSSEN DE AFSTANDBEDIENING EN DE KACHEL VERSTOREN.

KALIBRATIE KAMERSONDE AFSTANDBEDIENING

In deze modus kan de door de afstandsbediening waargenomen omgevingstemperatuur gekalibreerd worden (alleen bij geactiveerde ventilatie). Voor een correcte kalibratie wordt aangeraden de afstandsbediening in een omgeving met een constante temperatuur te plaatsen en tenminste enkele uren te wachten.

De procedure voor de kalibratie is als volgt:

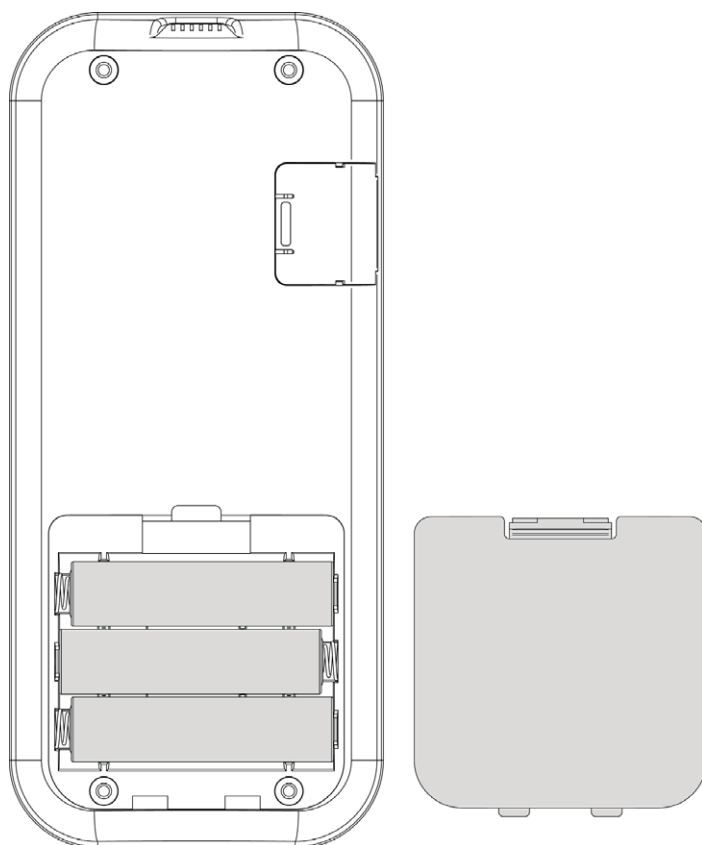
- ♦ Open het menu en ga naar "TECHNISCH MENU".
- ♦ Stel de toegangscode "F4" in. - "ADJ SONDE TELE"
- ♦ Stel door middel van de toetsen  of  de gewenste omgevingstemperatuur in.
- ♦ Sla op en verlaat de functie met de toets .

TYPE BATTERIJEN EN BATTERIJEN VERVANGEN

Voor de plaatsing/vervanging van de batterijen moet het beschermkapje op de achterkant van de afstandsbediening verwijderd worden (afbeelding 1).

Neem bij de plaatsing van de batterijen de symbolen op de afstandsbediening en de batterijen in acht.

Voor de werking zijn er 3 AAA-batterijen nodig.



(afbeelding 1)



Denk aan het milieu!

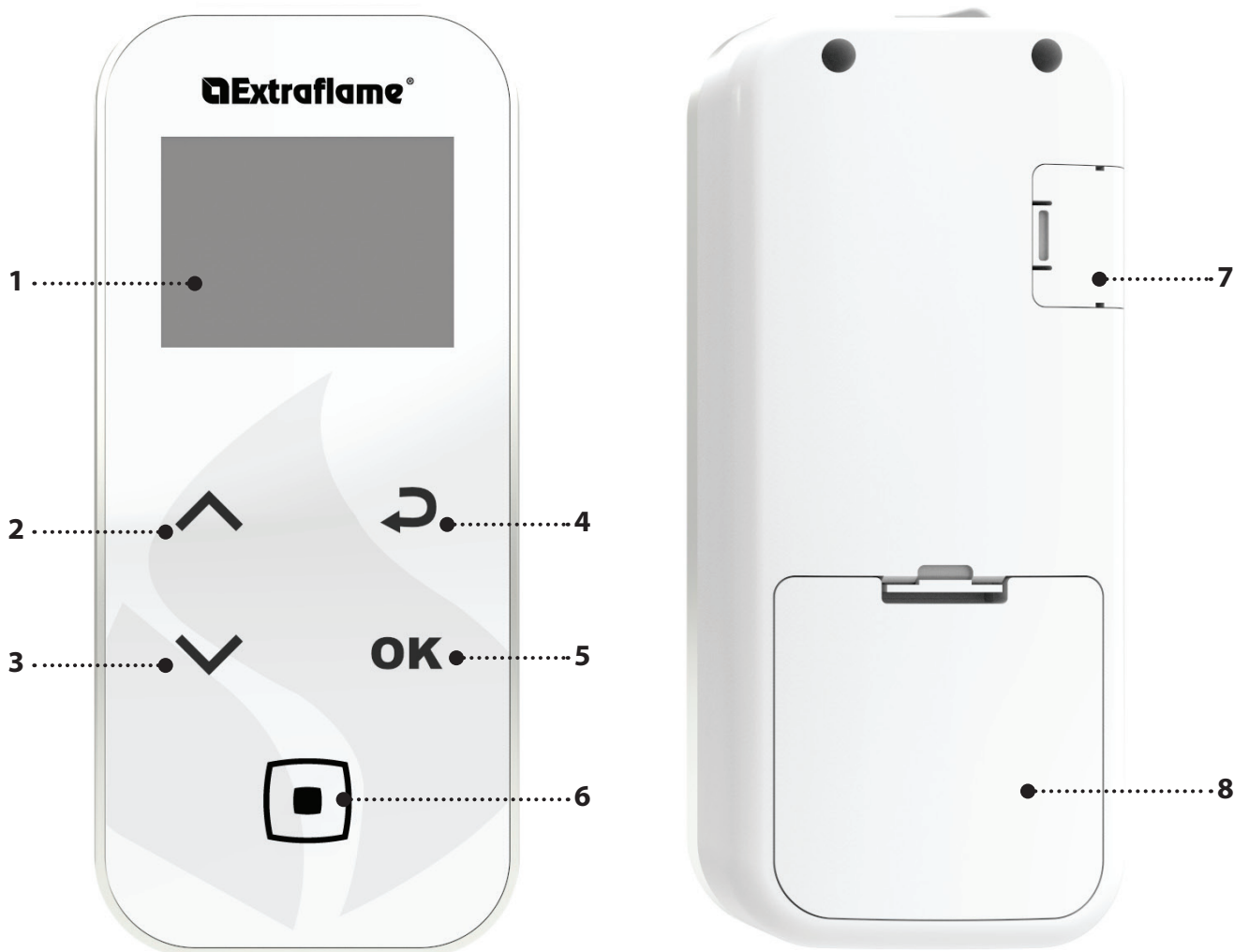
De gebruikte batterijen bevatten metalen die schadelijk zijn voor het milieu, ze moeten daarom gescheiden in speciale inzamelbakken worden weggegooid.

KENMERKEN AFSTANDSBEDIENING

- ♦ De afstandsbediening is voorzien van een LCD-display met achtergrondverlichting. De duur van de achtergrondverlichting bedraagt 5 seconden. Het display wordt na een bepaalde tijd uitgeschakeld om de batterijen te sparen (slaapstand).
- ♦ Met druk op de toets AAN/UIT (6) wordt het display weer ingeschakeld.

LET OP!

- ♦ Vermijd direct of indirect contact van de afstandsbediening met water. De afstandsbediening zou in aanwezigheid van vocht of wanneer blootgesteld aan water niet goed kunnen functioneren.

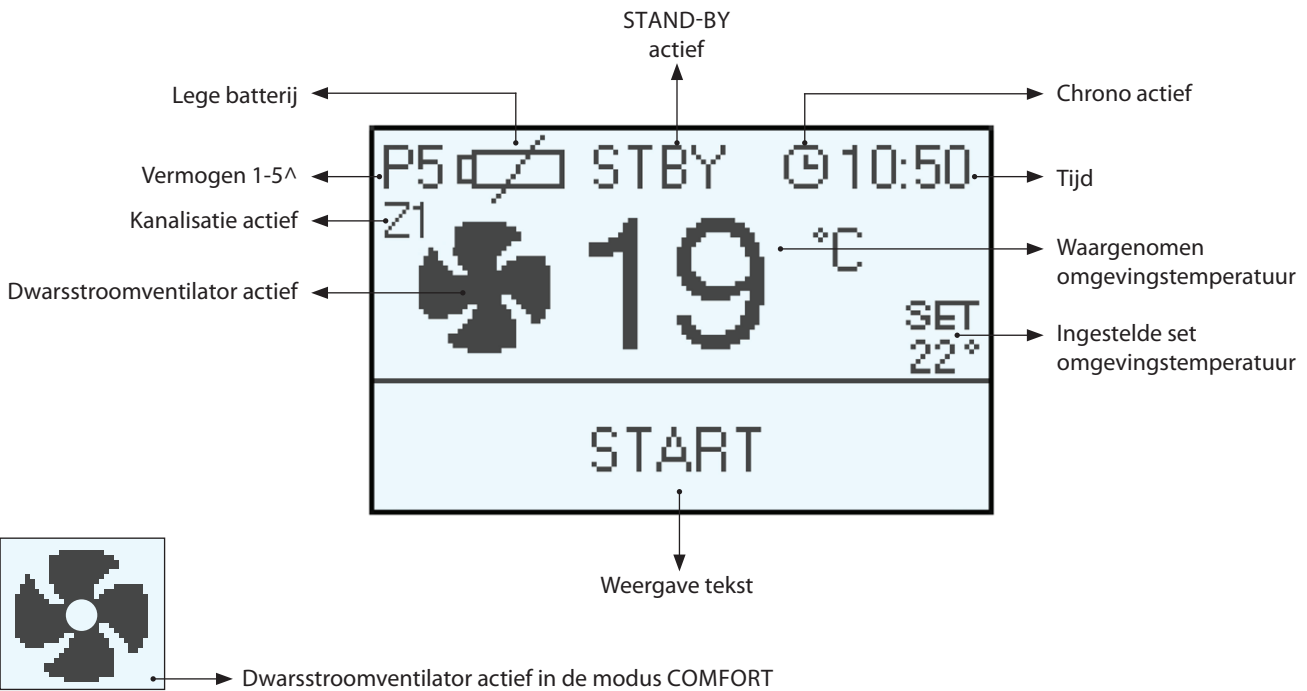


1.	DISPLAY
2.	SET VERMOGEN/ door de menu's bladeren / een instelling verhogen - selecteren
3.	SET THERMOSTAAT omgeving / door de menu's bladeren /een instelling verlagen - deselecteren
4.	Terug-toets
5.	Toets openen van het MENU en BEVESTIGEN
6.	AAN/UIT kachel of herstel vanuit slaapstand.
7.	Ingang seriële kabel
8.	Batterijenvakje

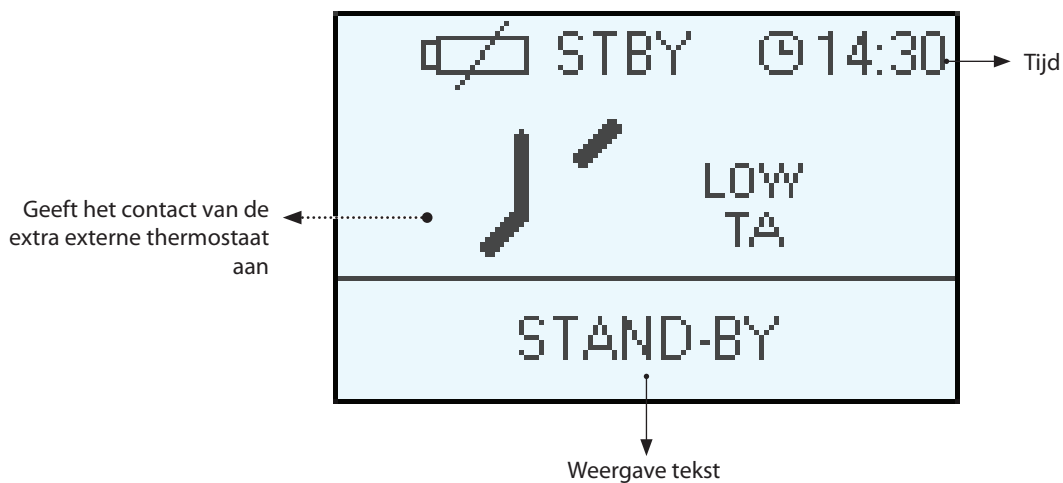
FREQUENTIEBANDEN	MAXIMAAL ZENDVERMOGEN
868,3 MHz	4 mW ERP
869,85 MHz	4 mW ERP

DISPLAY


SCHERM TIJDENS DE WERKING



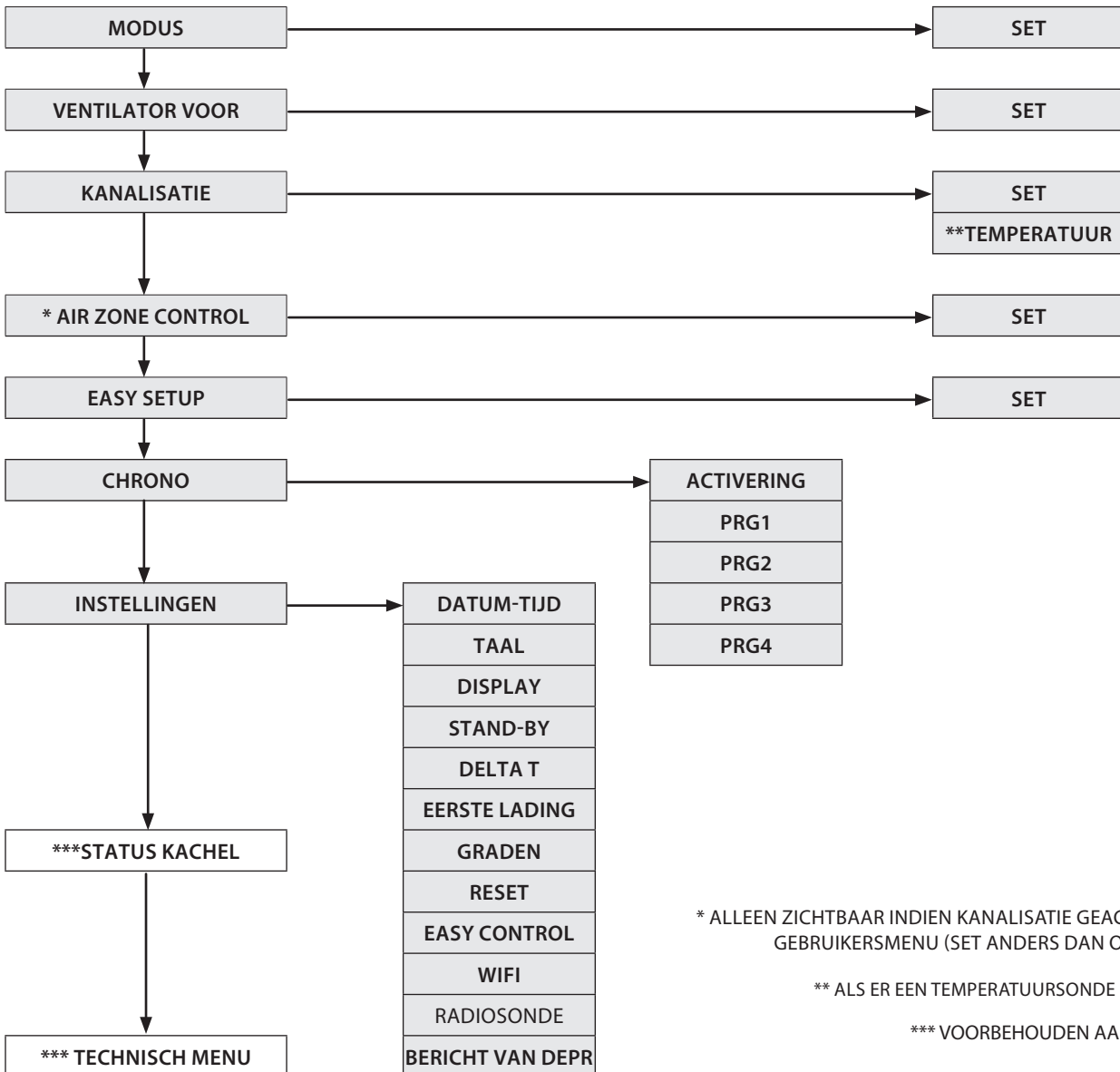
SCHERM MET EXTERNE THERMOSTAAT AANGESLOTEN OP DE KLEM "TA"



HOOFDMENU

TOETS	FUNCTIE
	Door de parameters bladeren De ingestelde gegevens wijzigen
	Toets inschakeling - uitschakeling

TOETS	FUNCTIE
	Toets terug - afsluiten
OK	Toets voor openen menu



* ALLEEN ZICHTBAAR INDIEN KANALISATIE GEACTIVEERD IN HET GEBRUIKERSMENU (SET ANDERS DAN OP UIT ingesteld)

** ALS ER EEN TEMPERATUURSONDE IS AANGESLOTEN

*** VOORBEHOUDEN AAN DE TECHNICUS

ALGEMENE WAARSCHUWINGEN

Tips die bij de eerste ontstekingen van het product in acht moeten worden genomen:

Gedurende de eerste uren van werking kunnen er dampen en geuren worden afgegeven die te wijten zijn aan het normale proces voor "thermische uitzetting".

Tijdens dit proces, dat een variabele duur heeft, wordt aanbevolen om:

- De ruimte goed te luchten
- Verwijder, indien aanwezig, de eventuele delen van keramiek of natuursteen vanaf de bovenkant van het product.
- Het product te activeren bij maximaal vermogen en maximale temperatuur
- Te vermijden lang in de omgeving te verblijven
- De oppervlakken van het product niet aan te raken

Opmerkingen:

Het proces wordt na enkele cycli voor verwarming/afkoeling voltooid. Gebruik voor de verbranding geen andere elementen of stoffen dan wordt aangegeven in de handleiding.

Voorafgaand aan de ontsteking van het product moeten de volgende controles worden uitgevoerd:

- In geval er een verbinding met een hydraulisch systeem is voorzien, moet deze verbinding compleet en volledig functioneel zijn en voldoen aan de aanwijzingen van de handleiding van het product en de toepasselijke geldende normen.
- Het pelletreservoir moet volledig gevuld zijn
- De verbrandingskamer en de vuurpot moeten schoon zijn
- Controleer de hermetische sluiting van de branddeur, van de aslade en het pelletreservoir (indien aanwezig in de hermetische uitvoering); deze moeten gesloten zijn en er mogen ter hoogte van de afdichtingselementen en pakkingen geen vreemde voorwerpen aanwezig zijn.
- Controleer of de voedingskabel correct is aangesloten
- De schakelaar (indien aanwezig) moet geplaatst zijn op stand "1".

INSTELLINGEN VOOR DE EERSTE ONTSTEKING

Plaats, na de aansluiting van de voedingskabel op de achterkant van de generator, de schakelaar (indien aanwezig) op stand (I). De schakelaar dient voor de voeding van de besturingskaart van de generator.

DATUM-TIJD

Met dit menu kunnen de tijd en de datum worden ingesteld.

Voor de instelling: OK > *INSTELLINGEN* > *DATUM-TIJD*

TAAL

Met dit menu kan de gewenste taal worden ingesteld.

Voor de instelling: OK > *INSTELLINGEN* > *TAAL*

De selecteerbare talen zijn: De selecteerbare talen zijn: Italiano - English - Deutsch - Français - Español - Português - Dansk - Eesti - Hrvatski - Slovenscina - Nederlands - Polski - Čeština.

GRADEN

Door middel van dit menu kan de gewenste meeteenheid worden ingesteld.

Voor de instelling: OK > *INSTELLINGEN* > *GRADEN*



**GEBRUIK VOOR DE ONTSTEKING NOOIT ONTVLAMBARE VLOEISTOFFEN!
BRENG DE ZAK MET PELLETS TIJDENS HET BIJVULLEN NIET IN CONTACT MET DE HETE KACHEL!
NEEM IN GEVAL VAN VOORTDUREND MISLUKTE ONTSTEKINGEN CONTACT OP MET EEN ERKENDE TECHNICUS.**



MISLUKTE ONTSTEKING

DE EERSTE ONTSTEKING ZOU KUNNEN MISLUKKEN, AANGEZIEN DE SCHROEF LEEG IS EN ER NIET ALTIJD IN SLAGT DE VUURPOT OP TIJD TE LADEN MET DE BENODIGDE HOEVEELHEID PELLETS VOOR DE NORMALE ONTSTEKING VAN DE VLAM.

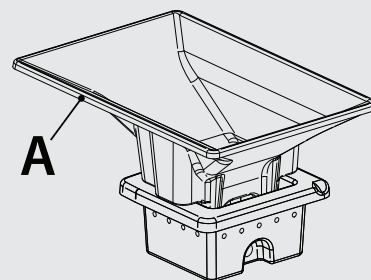
WANNEER HET PROBLEEM ZICH PAS NA ENKELE MAANDEN VAN WERKING VOORDOET, CONTROLEER DAN OF DE REINIGING AANGEGEVEN IN DE HANDLEIDING VAN DE KACHEL CORRECT IS UITGEVOERD



HET IS VERBODEN OM HET APPARAAT ZONDER DE ASAFVOER (A) TE GEBRUIKEN.

DE VERWIJDERING VAN DE SCHEIDINGSWAND DOET AFBREUK AAN DE VEILIGHEID VAN HET PRODUCT EN LEIDT TOT HET ONMIDDELIJK VERVALLEN VAN DE GARANTIEPERIODE.

IN GEVAL VAN SLIJTAGE OF BESCHADIGING MOET DE VERVANGING VAN HET ONDERDEEL AAN DE TECHNISCHE DIENST WORDEN OPGEVRAAGD (DE VERVANGING VALT NIET ONDER DE GARANTIE VAN HET PRODUCT OMDAT HET EEN AAN SLIJTAGE ONDERHEVIG DETAIL BETREFT).



WERKING EN LOGICA

ONTSTEKING

Houd, na de controle van de eerder genoemde punten, de toets  gedurende drie seconden ingedrukt om de kachel in te schakelen. Voor de fase van ontsteking staan er 15 minuten ter beschikking gedurende welke de vlam verschijnt. Bij het bereiken van de controletemperatuur onderbreekt de kachel de ontstekingsfase en gaat hij over naar VOORBEREIDING.

VOORBEREIDING

Tijdens de fase voor voorbereiding stabiliseert de kachel door de verbranding geleidelijk te verhogen, om vervolgens de ventilatie in te schakelen en over te gaan naar WERKING

WERKING

Tijdens de fase WERKING bereikt de kachel de door de gebruiker ingestelde SET VERMOGEN en wordt de omgeving verwarmd tot aan het bereiken van de SET THERMOSTAAT. Zie het volgende item.

REGELING SET THERMOSTAAT

De SET omgevingsthermostaat kan worden ingesteld met de toetsen 2 en 3, tussen LOW-TA - 7°C - 37°C - HEET. Als de waarde tussen 07°C-37°C ligt, zal de kachel de omgevingstemperatuur controleren door middel van een in de afstandsbediening geïntegreerde sonde. Bij het bereiken van de ingestelde temperatuur zal de kachel het vermogen automatisch verlagen en wordt een optimaal comfort en een verminderd verbruik van pellets gewaarborgd: dit proces wordt "modulatie" genaamd.

LOW-TA - HEET

Indien de SET THERMOSTAAT gelijk is aan "LOW-TA" (set onder de drempel van 7°C) wordt de besturing van de temperatuur toevertrouwd aan het extra contact thermostaat en wordt dus de in de afstandsbediening geïntegreerde temperatuursonde genegeerd.

Wanneer het contact geopend is (voldaan), zal de kachel op minimaal vermogen functioneren.

Wanneer het contact gesloten is (verzoek), zal de kachel altijd op het ingestelde vermogen functioneren.

In geval de instelling overeenkomt met "HEET" (set boven de 37°C) functioneert de kachel altijd en alleen op het ingestelde vermogen en worden zowel het externe contact als de temperatuursonde genegeerd.

REGELING SET VERMOGEN

De SET VERMOGEN heeft 5 werkingsniveaus. Door op de toets  te drukken, kan het ingestelde vermogen worden weergegeven en gewijzigd worden door middel van de toetsen  of .

Vermogen 1 = minimaal niveau - Vermogen 5 = maximaal niveau.

De wijziging moet bevestigd worden met druk op de toets **OK**.

AUTO BLAZEN

Tijdens de fase van de werking en met regelmatige intervallen voert de kachel een reiniging van de vuurpot uit, "AUTO BLAZEN" genaamd. De activering van deze functie wordt op het display gesignaleerd met het betreffende bericht. Tijdens de functie "AUTO BLAZEN" wordt het laden van de pellets vertraagd, terwijl het toerental van de motor rookgassen wordt verhoogd.

Na het voltooien van de reinigingsfase keert de kachel terug naar de normale operationele omstandigheden.

UITSCHAKELING

Houd de toets  gedurende drie seconden ingedrukt.

Na deze handeling gaat het apparaat automatisch over naar de fase voor de uitschakeling en wordt de toevoer van pellets geblokkeerd.

De motor voor de afzuiging van de rookgassen en de motor voor de ventilatie van hete lucht blijven functioneren tot de temperatuur van de kachel daalt tot onder de veiligheidsdrempel.

HERONTSTEKING

De herontsteking van de kachel is alleen mogelijk wanneer de temperatuur van de rookgassen tot onder een vooraf bepaalde drempel daalt en er een minimale veiligheidstijd verstreken is.

MODUS

Door middel van dit menu kan de werkingslogica van de machine worden ingesteld. Bereik: (AUTOMATIC, SELF CONTROL)
Met de selectie van de modus AUTOMATIC wordt het vermogen van de kachel automatisch geregeld voor het bereiken van de ingestelde temperatuur, zonder deze te overschrijden.

Deze functie verbetert de gebruikerservaring van de generator in termen van verbruik, thermisch en akoestisch comfort en een verminderde behoefte aan reiniging en onderhoud.

Als de modus SELF CONTROL wordt geselecteerd, brengt de kachel de omgeving naar de ingestelde temperatuur en wordt het door de gebruiker ingestelde vermogen gehandhaafd.

Voor de instelling: OK > MODUS > SET

VENTILATOR VOOR

Door middel van dit menu kan de snelheid van de motor van de bovenste ventilatie worden ingesteld.

Bereik: (AUTO, COMFORT, UIT).

Wanneer de modus COMFORT geselecteerd wordt, wordt de snelheid van de bovenste lucht beperkt. Door de modus UIT te selecteren, wordt de bovenste lucht uitgesloten.

Voor de instelling: OK > VENTILATOR VOOR > SET

KANALISATIE

Door middel van dit menu kan de snelheid van de motor voor kanalisatie worden ingesteld. Bereik: (AUTO, COMFORT, UIT).

Als de modus COMFORT wordt geselecteerd, wordt de snelheid van de kanalisatie beperkt. Door de modus UIT te selecteren, wordt de kanalisatie uitgeschakeld.

Controleer dat de kanalisatie niet is uitgeschakeld; volg in dat geval de aanwijzingen van hoofdstuk "KANALISATIE WARME LUCHT".

Voor de instelling: OK > KANALISATIE > SET

Door een externe NTC-sonde of een radiosonde* aan te sluiten, kan de omgevingstemperatuur worden weergegeven en kan de set TEMPERATUUR worden geregeld.

Voor de instelling: OK > KANALISATIE > TEMPERATUUR

*Optioneel

AIR ZONE CONTROL

In dit menu kan de modus AIR ZONE CONTROL geactiveerd worden

Bereik: (AAN, UIT)

Door AAN te selecteren, zal de kachel de instellingen zo optimaliseren dat de warmte naar de kanalisaties wordt gestuurd als de voor de hoofdomgeving ingestelde temperatuur wordt bereikt.

Voor de instelling: OK > AIR ZONE CONTROL > SET

Wanneer de functie actief is, verschijnt op het display de aanduiding AIR ZONE CONTROL

WAARSCHUWINGEN: Als het apparaat geïnstalleerd wordt met actieve kanalisatie, maar zonder thermostaat of omgevingssonde voor de kanalisatie (en dus de brug op de klem van de kanalisatie wordt gehandhaafd), en de functie AIR ZONE CONTROL wordt geactiveerd, wordt de warmte naar de kanalisatie gestuurd, ongeacht de temperatuur van de omgeving die de kanalisatie ontvangt.

EASY SETUP

Het volumegewicht van de pellets is de verhouding tussen het gewicht en het volume van de pellets. Deze verhouding kan wijzigen terwijl de kwaliteit van de pellets onveranderd wordt behouden. Met gebruik van de functie EASY SETUP kunnen de vooringestelde waarden voor de dosering van de pellets verhoogd of verlaagd worden.

In het programma van de kachel gaan de beschikbare waarden van "- 3" tot "+ 3"; alle kachels worden tijdens de productie gekalibreerd op de optimale waarde 0.

Mocht u een overmatige storting in de vuurpot opmerken, ga dan naar het programma EASY SETUP en verlaag de waarde naar "- 1"; wacht dan tot de volgende dag en, indien er geen verbetering heeft plaatsgevonden, verlaag de waarde verder, tot maximaal "- 3".

In geval er echter meer pellets gedoseerd moeten worden, raden wij u aan om van de fabriekswaarde "0" over te gaan naar "+ 1, + 2, + 3", afhankelijk van de behoefte.

Voor de instelling: OK > EASY SETUP

OVERMATIGE STORTING PELLETS IN DE VUURPOT			NORMALE WERKING	MATIGE STORTING PELLETS IN DE VUURPOT		
-3	-2	-1	0	+1	+2	+3
DERDE VERLAGINGSBEREIK, INDIEN DE EERSTE TWEE NIET VOLDOENDE ZIJN	TWEDE VERLAGINGSBEREIK, INDIEN HET EERSTE NIET VOLDOENDE IS	EERSTE VERLAGINGSBEREIK (TEST GEDURENDE 1 DAG)	OPTIMALE FABRIEKSWAARDE	EERSTE VERHOOGINGSBEREIK	TWEDE VERHOOGINGSBEREIK, INDIEN HET EERSTE NIET VOLDOENDE IS	DERDE VERHOOGINGSBEREIK, INDIEN DE EERSTE TWEE NIET VOLDOENDE ZIJN

N.B.: Als deze kalibraties het probleem van de storting van pellets in de vuurpot niet verhelpen, wordt u verzocht contact op te nemen met het dichtstbijzijnde servicecentrum.

CHRONO

Door middel van deze functie is het mogelijk om de automatische in- en uitschakeling van de kachel te programmeren.

In de fabriek wordt de functie CHRONO ingesteld op uitgeschakeld.

Door middel van de chrono kunnen er binnen één dag 4 tijdzones geprogrammeerd worden, te gebruiken voor alle dagen van de week.

Binnen elke tijdzone kunnen de tijdstippen voor in- en uitschakeling worden ingesteld, evenals de dagen van gebruik van de geprogrammeerde tijdzone, de gewenste temperatuur en de set vermogen. De instelling van de huidige dag en tijd is essentieel voor de goede werking van de chrono.

Aanbevelingen

Voorafgaand aan het gebruik van de functie chrono moeten de huidige dag en tijd worden ingesteld. Controleer dus of de stappen van paragraaf "DATUM/TIJD" zijn uitgevoerd. Om ervoor te zorgen dat de functie chrono functioneert, moet de functie niet alleen geprogrammeerd maar ook geactiveerd worden. De 4 tijdzones kunnen elkaar overlappen door middel van de instelling van de tijden voor in- en uitschakeling. Op deze manier wordt een combinatie van tijdstippen verkregen waarvoor verschillende temperaturen en vermogens kunnen worden ingesteld, zonder de bedrijfsstatus van de kachel te beïnvloeden.

N.B.: wanneer er sprake is van overlappende tijdzones, zal het product ingeschakeld blijven tot aan de laatste uitschakeltijd.

ACTIVERING

Hiermee kunnen de chrono en de verschillende tijdzones van de kachel in- en uitgeschakeld worden.

Voor de instelling: OK > CHRONO > ACTIVERING

PRG 1-4

Met prg x kunnen de tijd voor in- en uitschakeling, de dagen van gebruik van de tijdzone, de temperatuur (LOW-TA - 07 - 37 °C - HEET) en ook het gewenste vermogen worden ingesteld. De instelling van de huidige dag en tijd is essentieel voor de goede werking van de chrono.

Voor de instelling: OK > CHRONO > PRGX

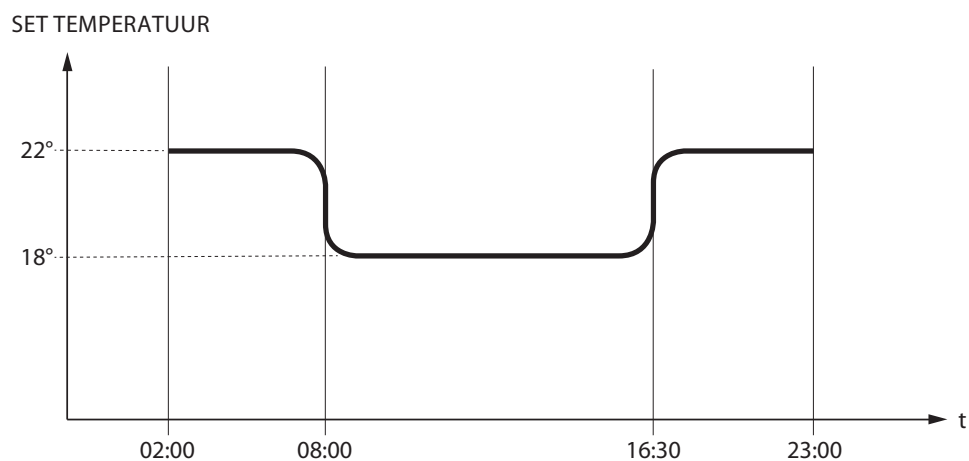
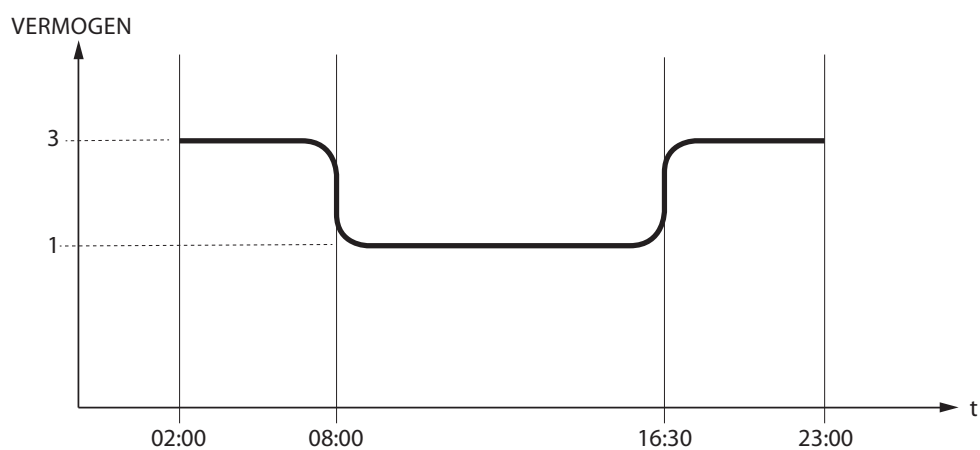
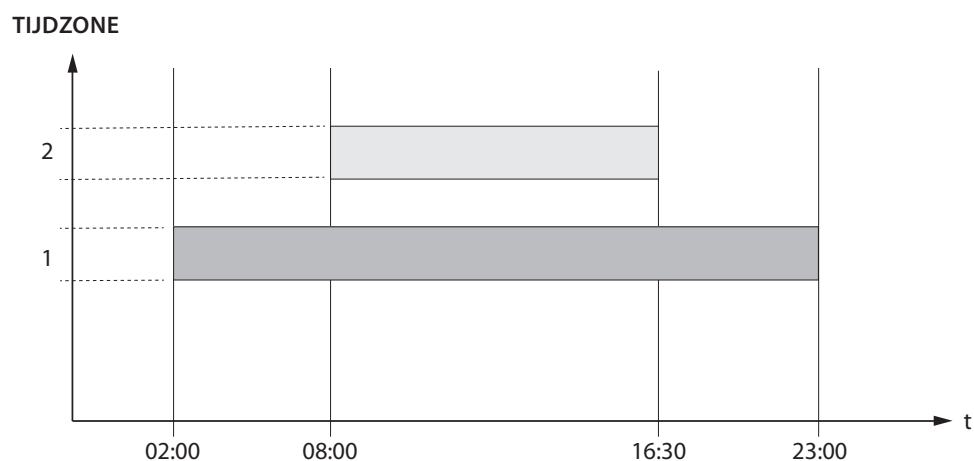
CHRONO	>	ACTIVERING	>	PRG 1	AAN/UIT	Activering/deactivering van PRG 1
		∨		PRG 2	AAN/UIT	Activering/deactivering van PRG 2
		∨		PRG 3	AAN/UIT	Activering/deactivering van PRG 3
		∨		PRG 4	AAN/UIT	Activering/deactivering van PRG 4
		∨				
		PRG1	>	START PRG1	UIT-00:00-23:50	Tijd inschakeling PRG1
		∨		STOP PRG1	UIT-00:00-23:50	Tijd uitschakeling PRG1
		∨		MAANDAG...ZONDAG	AAN/UIT	Activering/deactivering van de dagen van PRG1
		∨		SET PRG1	LOW-TA - 07- 37 °C - HEET	SET THERMOSTAAT PRG1
		∨		VERMOGEN PRG1	1-5	SET VERMOGEN PRG1
		∨				
		PRG2	>	START PRG2	UIT-00:00-23:50	Tijd inschakeling PRG2
		∨		STOP PRG2	UIT-00:00-23:50	Tijd uitschakeling PRG2
		∨		MAANDAG...ZONDAG	AAN/UIT	Activering/deactivering van de dagen van PRG2
		∨		SET PRG2	LOW-TA - 07- 37 °C - HEET	SET THERMOSTAAT PRG2
		∨		VERMOGEN PRG2	1-5	SET VERMOGEN PRG2
		∨				
		PRG3	>	START PRG3	UIT-00:00-23:50	Tijd inschakeling PRG3
		∨		STOP PRG3	UIT-00:00-23:50	Tijd uitschakeling PRG3
		∨		MAANDAG...ZONDAG	AAN/UIT	Activering/deactivering van de dagen van PRG3
		∨		SET PRG3	LOW-TA - 07- 37 °C - HEET	SET THERMOSTAAT PRG3
		∨		VERMOGEN PRG3	1-5	SET VERMOGEN PRG3
		∨				
		PRG4	>	START PRG4	UIT-00:00-23:50	Tijd inschakeling PRG4
		∨		STOP PRG4	UIT-00:00-23:50	Tijd uitschakeling PRG4
		∨		MAANDAG...ZONDAG	AAN/UIT	Activering/deactivering van de dagen van PRG4
		∨		SET PRG4	LOW-TA - 07- 37 °C - HEET	SET THERMOSTAAT PRG4
		∨		VERMOGEN PRG4	1-5	SET VERMOGEN PRG4



WANNEER DE WEEKPROGRAMMERING ACTIEF IS, WORDT OP HET DISPLAY VAN DE AFSTANDSBEDIENING HET HIERNAAST AFGEBEELDE ICOON GEACTIVEERD.



VOORBEELD CHRONO OVERLAPPENDE TIJDEN/TIJDZONES



	Tijdzone 1	Start 02:00 Stop 23:00	Vermogen 3 - set temp 22°C
	Tijdzone 2	Start 08:00 Stop 16:30	Vermogen 1 - set temp 18°C
	Werking kachel		

INSTELLINGEN

- ◆ DATUM-TIJD
- ◆ TAAL
- ◆ SET GRADEN

ZIE HOOFDSTUK: INSTELLINGEN EERSTE ONTSTEKING.

DISPLAY

Door middel van het menu "DISPLAY" is het mogelijk om:



- ◆ Het contrast van het display te regelen.
- ◆ De achtergrondverlichting in en uit te schakelen.
- ◆ Het geluidssignaal in en uit te schakelen.

STAND-BY ◆ De timer voor de uitschakeling van de achtergrondverlichting van het display in te stellen.

RESET ◆ De timer voor de uitschakeling van het display (slaapstand) in te stellen.

DISPLAY	
	25
	ON
	ON
STAND-BY	4sec
RESET	20sec

Voor de instelling: OK > INSTELLINGEN > DISPLAY

STAND-BY

De functie STAND-BY wordt gebruikt als u de kachel onmiddellijk wenst uit te schakelen in plaats van een modulatie van het vermogen.

Voor de instelling: OK > INSTELLINGEN > STAND-BY

FUNCTIE STAND-BY INGESTELD OP AAN

Als de functie STAND-BY actief (AAN) is en de omgevingstemperatuur de waarde van SET THERMOSTAAT + DELTA T OFF overschrijdt, dan zal de kachel na een in de fabriek ingestelde vertraging overgaan naar de uitschakeling en STAND-BY weergeven.

Als de omgevingstemperatuur lager is dan SET THERMOSTAAT - DELTA T ON, zal de kachel, na een eventuele tijd voor afkoeling, weer ingeschakeld worden.

FUNCTIE STAND-BY INGESTELD OP UIT (FABRIEKSINSTELLING)

In geval de functie STAND-BY niet actief is (UIT), zal de kachel, bij het overschrijden van de ingestelde omgevingstemperatuur, overgaan naar het minimum, moduleren en de melding MODULATIE weergeven. Wanneer de omgevingstemperatuur lager is dan SET THERMOSTAAT, zal de kachel de werking hervatten met het ingestelde vermogen en de melding WERKING weergeven.

WERKING MET EXTRA THERMOSTAAT (OPTIONEEL)

FUNCTIE STAND-BY INGESTELD OP UIT (FABRIEKSINSTELLING)

In geval de functie STAND-BY niet actief is (UIT) en de kachel de op de extra thermostaat ingestelde omgevingstemperatuur overschrijdt (gesloten contact), gaat hij over naar het minimum en wordt MODULATIE weergegeven. Wanneer de omgevingstemperatuur lager is dan de op de extra thermostaat ingestelde set (gesloten contact), hervat de kachel de werking met het ingestelde vermogen en wordt WERKING weergegeven.

FUNCTIE STAND-BY INGESTELD OP AAN

Wanneer de functie STAND-BY actief is (AAN) zal de kachel, bij het bereiken van de op de extra thermostaat ingestelde omgevingstemperatuur (gesloten contact), na een in de fabriek ingestelde vertraging overgaan tot de uitschakeling en wordt het opschrift STAND-BY weergegeven. Wanneer de omgevingstemperatuur lager is dan de set ingesteld op de extra thermostaat (gesloten contact) en na een eventuele tijd voor afkoeling, zal de kachel weer inschakelen.



IN GEVAL VAN ACTIEVE STAND-BY EN AIR ZONE CONTROL WORDT DE GENERATOR ALLEEN UITGESCHAKELD ALS BEIDE OMGEVINGEN (INSTALLATIE, KANALISATIE) DE INGESTELDE TEMPERATUUR BEREIKEN.



VOOR EEN CORRECTE WERKING MOET DE SET THERMOSTAT OP LOW-TA WORDEN INGESTELD.
> ZIE HOOFDSTUK INSTALLATIE EXTRA THERMOSTAAT

DELTA T

Door middel van deze functie worden de drempelwaarden van de hysteresis voor ontsteking (DELTA T ON) en voor de uitschakeling (DELTA T OFF) ingesteld, gebruikt voor het genereren van het interval voor de regeling in geval deze niet door een externe thermostaat wordt beheerd.


De mogelijke waarden voor de DELTA T variëren tussen: 0.5 - 5°C

Voor de instelling: OK > INSTELLINGEN > DELTA-T

EERSTE LADING



Met deze functie kan de reductiemotor voor het laden van de pellets geactiveerd worden voor een continue werking. Controleer of de kachel is afgekoeld en zich in de status "UIT" bevindt alvorens de functie te activeren.


Voor de instelling: OK > INSTELLINGEN > EERSTE LADING

Om de continue lading te onderbreken, volstaat het om toets  gedurende 2 seconden ingedrukt te houden.

SNELLE TOEGANG:

Controleer of de kachel is afgekoeld en zich in de status "UIT" bevindt alvorens de functie te activeren.

Druk gelijktijdig voor enkele seconden op de toetsen  + , tot aan de weergave van het bericht "EERSTE LADING".

Om de continue lading te onderbreken, volstaat het om toets  gedurende 2 seconden ingedrukt te houden.

RESET

Hiermee kunnen alle door de gebruiker aanpasbare waarden worden teruggesteld naar de fabrieksinstellingen.

Voor de instelling: OK > INSTELLINGEN > RESET.

EASY CONTROL

Door middel van deze functie kunnen twee waarden worden ingesteld:

- ♦ UIT (gedeactiveerd - fabriekswaarde)
- ♦ AAN (geactiveerd)

De activering (EASY CONTROL = AAN) wordt aangeraden wanneer er te veel verbrandingsresten worden gevormd en in geval van condensvorming in het rookkanaal tijdens de werking bij laag vermogen (zie hoofdstuk ROOKGASAFVOER).

Let op! Aangeraden wordt om de functie EASY CONTROL te activeren onder toezicht van een gekwalificeerde technicus.

Voor de instelling: OK > INSTELLINGEN > EASY CONTROL

WIFI

Hiermee kunnen de instellingen van de in de noodconsole opgenomen WIFI-module gewijzigd worden.

De kachel is uitgerust met een wifimodule die in de noodmodule is opgenomen, en met een led "Wifi" voor de bewaking en de diagnose van de functie Wifi.

De volledige interface van de functie Wifi is opgenomen onder het menu Instellingen -> Wifi

Er zijn geen fysieke met de wifimodule verbonden toetsen, de ACTIVERING en de RESET worden door middel van de afstandsbediening en via de besturingskaart van de ketel uitgevoerd.

De configuratie moet gebeuren door middel van de app Total Control 2.0; zie voor de instructies de website:

https://www.lanordica-extrablame.com/sites/default/files/documenti_temp/004281060-000_istr.app_total_control_2.0.pdf

♦ ACTIVERING

De geïntegreerde wifi kan geactiveerd en gedeactiveerd worden. Wanneer de wifi wordt gedeactiveerd, blijven de instellingen van de verbinding in het geheugen opgeslagen en is het bij de nieuwe inschakeling niet nodig om opnieuw te configureren.

Voor de instelling: OK > INSTELLINGEN > WIFI > ACTIVERING > AAN/UIT

◆ RESET

Hiermee kan de wifi gereset worden naar de fabrieksinstellingen

Voor de instelling: OK > INSTELLINGEN > WIFI > RESET > OK

◆ INFO

Dit menu bevat drie informatie-items met betrekking tot de werking van de wifi. Deze informatie wordt mogelijk tijdens de configuratiefase gevraagd door de app.


Voor de instelling: OK > INSTELLINGEN > WIFI > INFO

- MAC: Unieke identificatiecode wifi
- CODE: Numerieke code noodzakelijk voor de verbinding met de server van Extraflame
- RSSI: Intensiteit van het wifisignaal, wanneer de wifi correct is verbonden met een access point

De waarde RSSI is uitgedrukt in decibel (dB), als een negatief cijfer, meestal tussen -60dB (uitstekend signaal) en -85dB (uiterst slecht signaal). In geval van een slecht signaal wordt aangeraden een wifiversterker aan te schaffen om connectiviteitsproblemen te verhelpen.

WERKING EN OPLOSSINGEN

De wifimodule identificeert de bedrijfsstatussen door middel van de groene led "Wifi". Hieronder volgt een tabel waarin wordt aangegeven hoe de verstrekte informatie geïnterpreteerd moet worden, en de toe te passen oplossingen

STATUS LED WIFI 	BETEKENIS	OPLOSSING
UIT	Module uitgeschakeld	Activeer de module in het menu WIFI Controleer de stroomvoorziening van de kachel Neem contact op met de technische dienst
SNEL KNIPPEREND AAN/UIT (0.1 sec AAN / 0.1 sec UIT)	Kachel niet herkend <i>Probleem van de verbinding met de besturingskaart van de kachel</i>	Het is normaal dat de kachel na de inschakeling gedurende enkele seconden niet wordt herkend Houd deze status aan, neem dan contact op met de technische dienst
2 sec AAN / 2 sec UIT	Access Point <i>De module is klaar voor de configuratie door middel van de app</i>	Volg de handleiding van de app om de configuratie te voltooien
1 sec AAN / 1 sec UIT	Verbinding wordt tot stand gebracht <i>De module probeert de verbinding met het geselecteerde huishoudelijke netwerk tot stand te brengen.</i>	De module kan maximaal een minuut nodig hebben om verbinding te maken; mocht het probleem aanhouden, verricht dan een reset en herconfigureer het product
0.5 sec AAN / 0.5 sec UIT	Verbonden met wifinetwerk, maar zonder toegang tot de server	Controleer of op het geselecteerde wifinetwerk de internetverbinding beschikbaar is. Controleer of de in de app ingevoerde gegevens correct zijn. Houd deze status aan, neem dan contact op met de technische dienst
2 knipperingen / 4 sec	Verbonden met de server, maar probleem met de configuratie van het product	Neem contact op met de technische dienst
AAN	Het product is verbonden met de server	Gebruik voor de deactivering van de verbinding het menu <i>INSTELLINGEN > WIFI > ACTIVERING > UIT</i>
0.1 sec AAN / 0.3 sec UIT	De module wordt geüpdatet	Het proces zal automatisch binnen enkele minuten worden voltooid Houd deze status aan, neem dan contact op met de technische dienst

RADIOSONDE

De RADIOSONDE is een optie door middel waarvan de temperatuur van de omgeving van installatie of de kanalisatie geregeld kan worden, zonder gebruik van bedrade sensoren.

Ga voor meer informatie over het gebruik en de werking naar de website <https://www.lanordica-extraflame.com/it>

BERICHT VAN DEPR

Hiermee kan een geluidssignaal worden geactiveerd dat waarschuwt in geval van een open deur of reservoir.

Opgelet: De activering kan de duur van de batterij met 30% verminderen.

De duur van de batterijen is afhankelijk van het gebruik

Voor de instelling: OK > INSTELLINGEN > BERICHT VAN DEPR

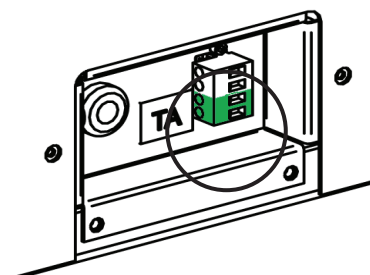
EXTRA FUNCTIES

INSTALLATIE EXTRA THERMOSTAAT (OPTIONEEL)

Het apparaat beschikt over de mogelijkheid de omgevingstemperatuur te controleren door middel van een extra thermostaat (optioneel). Na de inschakeling (met druk op toets 6 of door middel van de modus chrono) zal de kachel werken om de met de thermostaat ingestelde set te bereiken en wordt WERKING (gesloten contact) weergegeven. De standaard voorziene omgevingssonde wordt automatisch genegeerd. Bij het bereiken van de op de thermostaat ingestelde temperatuur (gesloten contact) zal de kachel overgaan naar het minimum en MODULATIE weergeven.

PROCEDURE TOETSEN

- ♦ Er is een mechanische of digitale thermostaat vereist, met ingang van het type "normaal open".
- ♦ Verwijder de stekker uit het stopcontact.
- ♦ Verwijs naar de afbeelding hiernaast en verbind de twee kabeltjes van de thermostaat (schoon contact - geen 230 V!).
- ♦ Schakel de kachel opnieuw in.
- ♦ Druk op toets 3, tot de SET THERMOSTAAT wordt ingesteld op LOW-TA.



OPGELET: DE KLEM WORDT BIJGELEVERD IN HET ZAKJE IN DE KACHEL.



DE INSTALLATIE MOET WORDEN UITGEVOERD DOOR GEKWALIFICEERD PERSONEEL EN/OF DE TECHNISCHE DIENST VAN DE FABRIKANT

VERTRAAGDE UITSCHAKELING

Het apparaat biedt de mogelijkheid voor een vertraagde uitschakeling met een programmeerbare tijd. Bijvoorbeeld: wanneer het 20:00 is en de vertraagde uitschakeling is ingesteld op 1 uur, dan zal de kachel om 21:00 automatisch uitschakelen.

Door de combinatie van de toetsen 6 + 2 lang ingedrukt te houden, wordt het scherm "VERTRAAGDE UITSCHAKELING" geopend (deze instelling kan uitsluitend geactiveerd worden bij machine in VOORBEREIDING of WERKING).

Door middel van de toetsen 2 en 3 kan het aantal uren waarna de kachel zelfstandig overgaat naar de eindreiniging verhoogd/verlaagd worden.

De uren kunnen worden ingesteld op UIT en van 1 tot 9.

Druk op P6 om te bevestigen en terug te keren naar het scherm Home.

1 uur vóór de ingestelde uitschakeling wordt de resterende werkingstijd weergegeven door elke minuut "uitschakeling over" en de waarde "UREN xx:xx".

NEEM VOOR INFORMATIE OVER HET DICTSTBIJZIJNDE SERVICECENTRUM CONTACT OP MET UW DEALER OF RAADPLEEG DE WEBSITE:
WWW.LANORDICA-EXTRAFLAME.COM

REINIGING EN ONDERHOUD

VOER DE AANWIJZINGEN ALTIJD ONDER MAXIMAAL VEILIGE OMSTANDIGHEDEN UIT!

- ♦ Zorg ervoor dat de stekker van de voedingskabel uit het stopcontact verwijderd is omdat de generator mogelijk voor inschakeling geprogrammeerd is.
- ♦ Zorg ervoor dat de generator volledig is afgekoeld.
- ♦ Controleer of de as volledig is afgekoeld.
- ♦ Zorg voor een goede luchtverversing van de omgeving tijdens de reiniging van het product.
- ♦ Een onvoldoende reiniging doet afbreuk aan de goede werking en de veiligheid!

ONDERHOUD

Voor een correcte werking moet op de generator ten minste eenmaal per jaar gewoon onderhoud worden uitgevoerd door een erkende technicus.

De periodieke handelingen voor controle en onderhoud moeten door gespecialiseerde en erkende technici worden uitgevoerd, die handelen volgens de geldende regelgeving en de aanwijzingen van deze handleiding voor gebruik en onderhoud.



LAAT HET SYSTEEM VOOR DE AFVOER VAN DE ROOKGASSEN JAARLIJKS REINIGEN, EVENALS DE ROOKKANALEN, DE T-STUKKEN, DE INSPECTIEDOPPEN, DE BOCHTSTUKKEN - INDIEN AANWEZIG - EN DE EVENTUELE HORIZONTALE STUKKEN! DE AANGEGEVEN FREQUENTIE VOOR DE REINIGING VAN DE GENERATOR IS INDICATIEF! DEZE IS AFHANKELIJK VAN DE KWALITEIT VAN DE GEBRUIKTE PELLETS EN DE GEBRUIKSFREQUENTIE. HET KAN GEBEUREN DAT DEZE HANDELINGEN VAKER MOETEN WORDEN UITGEVOERD

PERIODIEKE REINIGING DOOR DE GEBRUIKER

Zoals aangegeven in deze handleiding voor gebruik en onderhoud, moeten de periodieke handelingen voor reiniging met uiterste aandacht worden uitgevoerd, na het lezen van de aanwijzingen en de procedures, en met de beschreven frequentie.

REINIGING VAN DE OPPERVLAKKEN EN BEKLEDING

Gebruik voor de reiniging nooit schurende reinigingsmiddelen of agressieve producten!

De reiniging van de oppervlakken moet gebeuren nadat de generator en de bekleding volledig zijn afgekoeld. Voor het onderhoud van de oppervlakken en metalen delen is het voldoende om een met water of met water en milde zeep bevochtigde doek te gebruiken.

De niet-naleving van de aanwijzingen zou kunnen leiden tot beschadiging van de oppervlakken van de generator en het vervallen van de garantie.

REINIGING KERAMISCH GLAS

Gebruik voor de reiniging nooit schurende reinigingsmiddelen of agressieve producten!

De reiniging van het keramische glas mag alleen worden uitgevoerd wanneer het glas volledig is afgekoeld.

Voor de reiniging van het keramische glas is het voldoende om een droge kwast te gebruiken en vochtig krantenpapier dat door de as is gehaald. Gebruik in geval van zeer vuil glas uitsluitend een specifiek reinigingsmiddel voor keramisch glas. Spuit een kleine hoeveelheid op een doek en reinig hiermee het keramische glas. Spuit het reinigingsmiddel, of andere vloeistoffen, niet rechtstreeks op het glas of op de pakkingen!

De niet-naleving van de aanwijzingen kan het oppervlak van het keramische glas beschadigen en de garantie doen vervallen.

REINIGING VAN HET PELLETERESERVOIR

Bij volledig leeg pelletreservoir: koppel de voedingskabel van de generator los en verwijder eerst de resten (stof, zaagsel, enz.) uit het reservoir voordat het opnieuw wordt gevuld.



DE PAKKINGEN VAN HET PELLETERESERVOIR, DE VUURHAARD EN DE BRANDDEUR GARANDEREN DE CORRECTE WERKING VAN DE KACHEL. DE PAKKINGEN MOETEN REGELMATIG DOOR DE GEBRUIKER GECONTROLEERD WORDEN EN MOETEN IN GEVAL VAN SLIJTAGE OF BESCHADIGING ONMIDDELIJK WORDEN VERVANGEN. DEZE HANDELINGEN MOETEN UITGEVOERD WORDEN DOOR EEN ERKENDE TECHNICUS.



INDIEN DE VOEDINGSKABEL BESCHADIGD IS, MOET HIJ, OM IEDER RISICO TE VOORKOMEN, VERVANGEN WORDEN DOOR DE TECHNISCHE DIENST OF IN IEDER GEVAL DOOR EEN PERSOON MET EEN SOORTGELIJKE KWALIFICATIE.

BUITENKANT DEUR - BUITENKANT RUIT

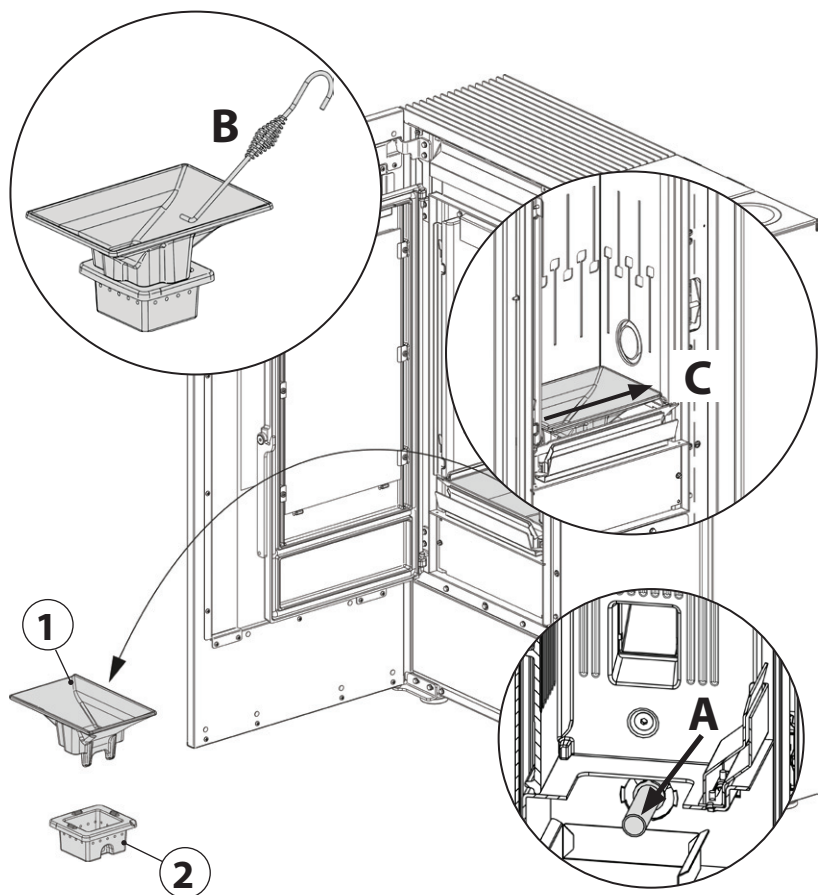
- ◆ Reinig de buitenkant van de ruit (deur) uitsluitend wanneer het glas is afgekoeld!

VUURPOT EN VERBRANDINGSKAMER

- ◆ Verwijder de asafvoer (1) volledig en laat eventuele asresten in de onderliggende vuurpot vallen.
- ◆ Neem de vuurpot (2) weg en verwijder eventuele rasresten.
- ◆ Zuig de as op uit de verbrandingskamer en uit de zitting van de bougie (A).
- ◆ Gebruik een kwast met zachte haren om de roetresten vanaf het vuurvaste materiaal te verwijderen.
- ◆ Maak alle gaten van de vuurpot vrij met de meegeleverde pook (2).
- ◆ Plaats de vuurpot terug in zijn zitting en duw hem tegen de wand van de vuurhaard (C).
- ◆ Plaats de asafvoer terug en zorg ervoor dat hij correct op de vuurpot steunt, en niet op een ander oppervlak van de verbrandingskamer.

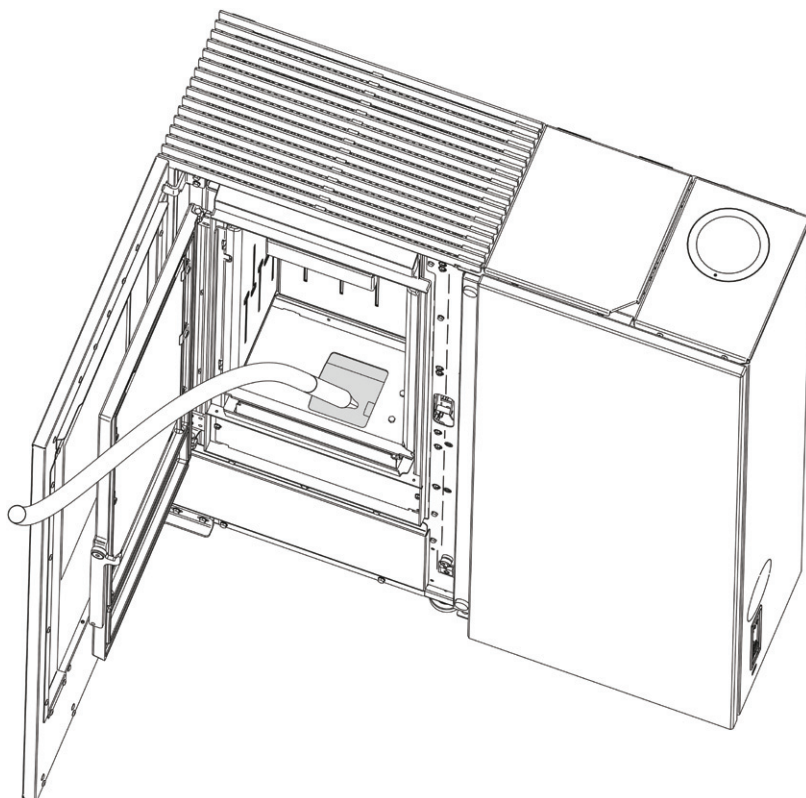
Houd de asafvoer (B) schoon met gebruik van de meegeleverde pook en verwijder eventuele afzettingen.

OPMERKING: Gebruik een geschikte aszuiger met een specifieke houder voor de scheiding van de opgezogen as.



REINIGING ASLADE

- ◆ Verwijder de asafvoer en vervolgens de vuurpot.
- ◆ Reinig de aslade met behulp van een aszuiger
- ◆ Plaats de vuurpot en dan de asafvoer terug zoals uitgelegd onder het vorige punt

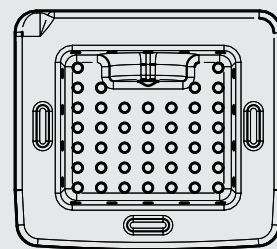


EEN SCHONE VUURPOT GARANDEERT EEN CORRECTE WERKING!



DOOR DE VUURPOT EN ZIJN GATEN ALTIJD GOED VRIJ TE HOUDEN VAN EVENTUELE VERBRANDINGSRESTEN, WORDT EEN LANGDURIGE EN OPTIMALE VERBRANDING VAN DE GENERATOR GEWAARBORGD EN WORDEN EVENTUELE STORINGEN, DIE DE TUSSENKOMST VAN EEN TECHNICUS VEREISEN, VERMEDEN.

DE FUNCTIE "EASY SETUP" KAN GEBRUIKT WORDEN OM DE VERBRANDING AAN TE PASSEN AAN DE BESCHREVEN BEHOEFTE.



ONDERDELEN/PERIODE	OM DE 2 DAGEN	OM DE 7 DAGEN	OM DE 30 DAGEN	JAARLIJKS
BUITENKANT DEUR - BUITENKANT RUIT (GEBRUIKER)		X		
VUURPOT EN VERBRANDINGSKAMER (GEBRUIKER)	X			
UITNEEMBARE ASLADE (GEBRUIKER)			X	
"T"-STUK/ ROOKKANAAL (TECHNICUS)				X

Met één dag wordt een gemiddeld gebruik van 8 uur bij nominaal vermogen bedoeld.

De frequentie voor de reiniging van de aslade is afhankelijk van meerdere factoren: type pellet, vermogen van de kachel, gebruik van de kachel en type installatie.

GEWOON ONDERHOUD UITGEVOERD DOOR ERKENDE TECHNICI

Het gewone onderhoud moet ten minste eenmaal per jaar worden uitgevoerd.

Aangezien de generator als vaste brandstof pellets gebruikt, is het noodzakelijk om jaarlijks een gewone onderhoudsbeurt te laten uitvoeren door een **erkende technicus, met gebruik van uitsluitend originele reserveonderdelen.**

Niet-naleving kan afbreuk doen aan de veiligheid van het apparaat en kan het recht op de garantievoorzieningen doen vervallen.

Door de in deze handleiding voor gebruik en onderhoud beschreven frequentie voor de reiniging door de gebruiker in acht te nemen, wordt in de tijd een correcte verbranding van de generator gegarandeerd en worden eventuele storingen en/of defecten, die een frequentere tussenkomst van de technicus zouden vereisen, voorkomen. De aanvragen voor de ingrepen voor gewoon onderhoud vallen niet onder de garantie van het product.

PAKKINGEN: DEKSEL PELLETERESERVOIR, DEUR, ASLADE EN VUURPOT

De pakkingen garanderen de hermetische afsluiting van de kachel en diens goede werking.

De pakkingen moeten regelmatig gecontroleerd worden: in geval van slijtage of beschadiging moeten ze onmiddellijk vervangen worden. Deze handelingen moeten uitgevoerd worden door een erkende technicus.

AANSLUITING OP DE SCHOORSTEEN

Het kanaal dat naar de schoorsteen leidt, moet jaarlijks, of wanneer dat nodig blijkt, schoongezogen en gereinigd worden. In geval van horizontale stukken van het kanaal, moet ervoor gezorgd worden dat de resten verwijderd worden voordat deze de doorgang van de rookgassen belemmeren.

BUITENWERKINGSTELLING (EINDE SEIZOEN)

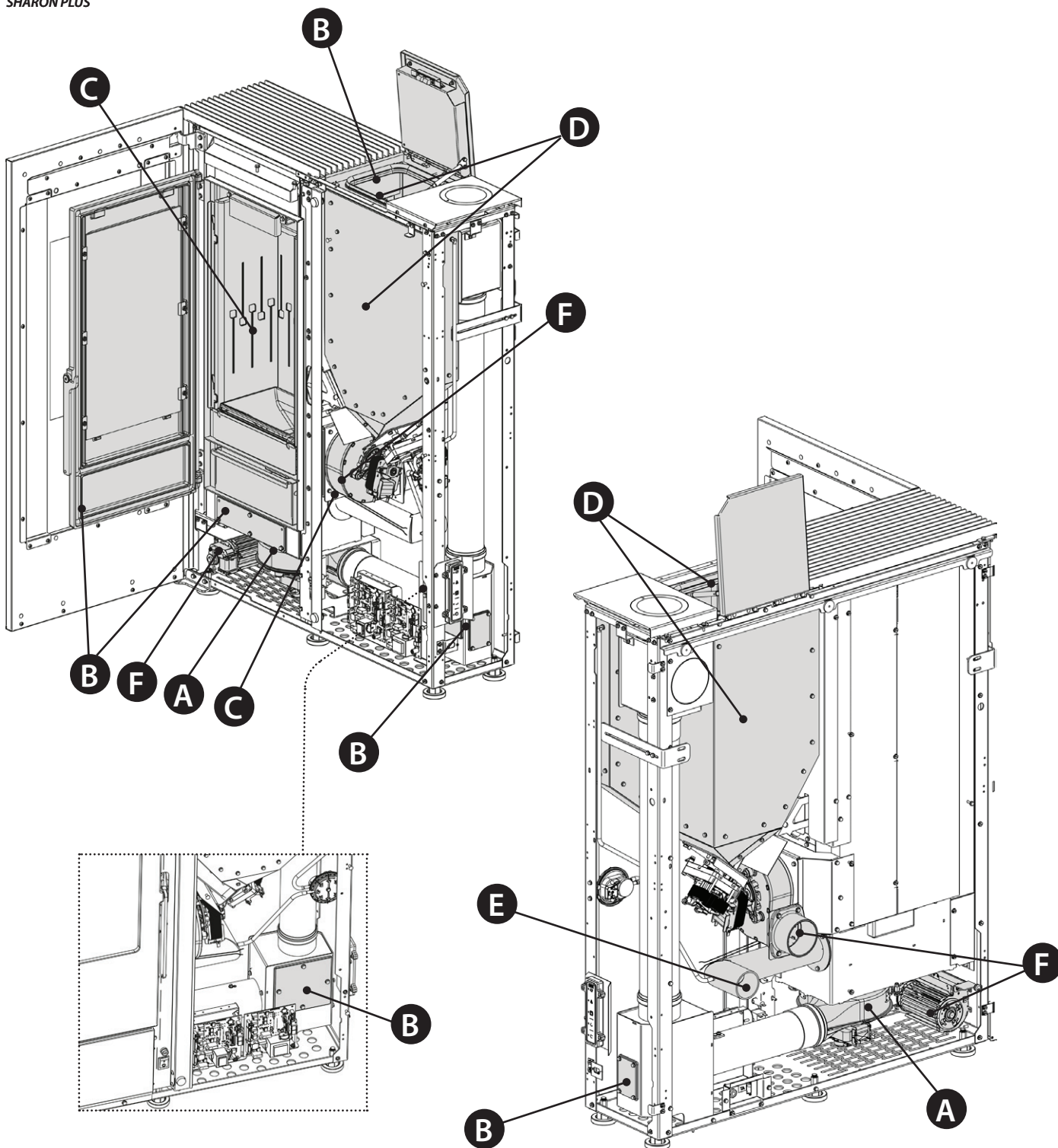
Aangeraden wordt om, aan het einde van elk seizoen, het pelletreservoir geheel te ledigen en eventuele resten van pellets en stof op te zuigen. Verder wordt aangeraden om de generator van het elektriciteitsnet los te koppelen en om de voedingskabel te verwijderen, vooral wanneer er kinderen aanwezig zijn. Het gewone onderhoud moet ten minste eenmaal per jaar worden uitgevoerd.

NEEM VOOR INFORMATIE OVER HET DICHTSTBIJZIJNDE SERVICECENTRUM CONTACT OP MET UW DEALER OF RAADPLEEG DE WEBSITE:
WWW.LANORDICA-EXTRAFLAME.COM

GEWOON ONDERHOUD


DE AFBEELDINGEN ZIJN LOUTER INDICATIEF.

SHARON PLUS



A	Motor rookgassen (demontage en reiniging rookgassenkanaal en "T"-stuk), nieuwe silicone op de voorziene punten
B	Pakkingen, pelletreservoir, inspectieluikjes, aslade en deur (vervangen en waar voorzien silicone aanbrengen)
C	Verbrandingskamer & warmtewisselaar (volledige reiniging) inclusief de reiniging van de zitting van de bougie
D	Reservoir (volledige lediging en reiniging) en controle pakking.
E	Controle luchtinlaatleiding en controle/reiniging mechanische drukregelaar
F	Demontage ventilator omgevingslucht en verwijdering stof en eventuele pelletresten.

WEERGAVEN	
DISPLAY	REDEN
UIT	Generator uitgeschakeld
START	De startfase wordt uitgevoerd
LADEN PELLETS	De continue lading van de pallets tijdens de ontsteking wordt uitgevoerd
ONTSTEKING	De fase voor ontsteking wordt uitgevoerd
VOORBEREIDING	De fase voor voorbereiding wordt uitgevoerd
WERKING	De normale werkfase is bezig
MODULATIE	De generator werkt op het minimum
EINDREINIGING	De eindreiniging is bezig
STAND-BY	Generator uitgeschakeld in afwachting van een nieuwe ontsteking door de thermostaat.
WACHTEN KOELING	Er is een poging gemaakt om de kachel opnieuw te ontsteken terwijl de generator net werd uitgeschakeld. Wanneer de generator een uitschakeling uitvoert, moet gewacht worden op de volledige uitschakeling van de motor rookgassen en moet vervolgens de vuurpot gereinigd worden. Pas na het uitvoeren van deze handelingen is het mogelijk om de generator weer in te schakelen.
WACHTEN BLACK-OUT	De generator is aan het afkoelen na een stroomuitval. Na het voltooiën van de koeling wordt de generator automatisch opnieuw ingeschakeld
AUTO BLAZEN	De automatische ventilatie is actief
SLUIT RESERVOIR-DEUR	Deze melding geeft aan dat er 60 seconden beschikbaar zijn voor het sluiten van de deur en het pelletreservoir. Na het verstrijken van de 60 seconden wordt, tijdens de fase van ontsteking, het alarm "ALARM ONDERDRUK" geactiveerd; tijdens de normale werking gaat de kachel over naar "WACHTEN KOELING" om vervolgens bij het herstel van de omstandigheden (afgekoelde kachel, enz.) de werking automatisch te hervatten.
AIR ZONE CONTROL	Deze signalering, zichtbaar tijdens de fase voor WERKING, geeft aan dat het apparaat de verdeling optimaliseert van de verdeling van de warme lucht tussen de omgeving van installatie en de omgeving van de kanalisatie.

ALARMEN		
DISPLAY	BETEKENIS	OPLOSSING
	Duidt op de aanwezigheid van een alarm.	Aan: geeft aan dat er een alarm is Het alarm kan gereset worden, alleen wanneer de motor rookgassen stilstaat en er 15 minuten verstreken zijn sinds de weergave van het alarm, door toets 6 gedurende 3 seconden ingedrukt te houden.
DEFECT DEBIETMETER	Defect motor rookgassen	Neem contact op met het servicecentrum
SONDE ROOKGASSEN	Sonde rookgassen defect.	Neem contact op met het servicecentrum
ROOKGASSEN MAX TEMP	Hoge temperatuur rookgassen	Controleer de lading pellets (zie "EASY SETUP"), indien het probleem niet verholpen wordt, contact opnemen met de erkende technicus.
GEEN ONTSTEKING	Het pelletreservoir is leeg. Onjuiste kalibratie lading pellets. Voelers thermostaat ingegrepen.	Controleer of er wel of niet pellets in het reservoir aanwezig zijn. Regel de pellettoevoer (zie "EASY SETUP"). Controleer de procedures beschreven in het hoofdstuk "ONTSTEKING". Controleer de voelthermostaten (zie hoofdstuk Resetten)
GEEN VLAM	Het pelletreservoir is leeg. Er worden te weinig pellets geladen. De reductiemotor laadt geen pellets.	Controleer of er wel of niet pellets in het reservoir aanwezig zijn. Regel de pellettoevoer (zie "EASY SETUP").
ALARM ONDERDRUK	De deur is niet goed gesloten. De aslade is niet goed gesloten. De verbrandingskamer is vuil. Het rookgassenkanaal is verstopt / vuil Het kanaal voor detectie onderdruk in de aslade is verstopt.	Controleer of de deur hermetisch gesloten is. Controleer of de aslade hermetisch gesloten is. Controleer de reiniging van zowel het rookgassenkanaal als de verbrandingskamer. Controleer en reinig de slangaansluiting en het buisje van de drukregelaar in de aslade.
GEEN ONTSTEKING - BLACK-OUT	Geen stroom tijdens de fase voor ontsteking.	Zet de kachel met toets 6 op uit en herhaal de procedures beschreven in hoofdstuk "ONTSTEKING". Andere reparatiewerkzaamheden moeten worden uitgevoerd door een bevoegde technicus.
ALARM BESTURING SCHROEF	Abnormale werking lading pellets.	Neem contact op met het servicecentrum

VERWIJDERING

INFORMATIE VOOR HET BEHEER VAN AFGEDANKTE ELEKTRISCHE EN ELEKTRONISCHE APPARATUUR DIE BATTERIJEN EN ACCU'S BEVAT



Dit symbool, dat op het product, op batterijen, op accu's, op de verpakking of in de documentatie ervan staat, geeft aan dat het product en de batterijen of accu's aan het einde van de gebruiksduur niet samen met het huishoudelijke afval mogen worden ingezameld of verwijderd. Een onjuist beheer van afgedankte elektrische en elektronische apparatuur, batterijen of accu's kan leiden tot het vrijkomen van gevaarlijke stoffen in de producten. Om schade aan het milieu of aan de gezondheid te voorkomen, wordt de gebruiker aangemoedigd om deze apparatuur en/of de meegeleverde batterijen of accu's van andere soorten afval te scheiden en af te leveren aan de gemeentelijke ophaaldienst. Het is mogelijk om de distributeur te vragen om de afvalinzameling van elektrische en elektronische apparatuur uit te voeren volgens de voorwaarden en de voorschriften die zijn vastgelegd in de nationale bepalingen ter uitvoering van Richtlijn 2012/19/EU.

De gescheiden inzameling en correcte behandeling van elektrische en elektronische apparatuur, batterijen en accu's bevorderen het behoud van natuurlijke hulpbronnen, respect voor het milieu en zorgen voor de bescherming van de gezondheid.

Voor meer informatie over de inzameling van afgedankte elektrische en elektronische apparatuur, batterijen en accu's is het noodzakelijk om contact op te nemen met de gemeenten of de bevoegde overheidsinstanties.

Extraflame®

Riscaldamento a Pellet

EXTRAFLAME S.p.A. Via Dell'Artigianato, 12 36030 - MONTECCHIO PRECALCINO (VI) - ITALY
☎ +39.0445.865911 - 📠 +39.0445.865912 - ✉ info@extraflame.it - 🌐 www.lanordica-extraflame.com

MADE IN ITALY
design & production

***NEEM, VOOR INFORMATIE OVER HET DICHTSTBIJZIJNDE SERVICECENTRUM
CONTACT OP MET UW DEALER OF RAADPLEEG ONZE WEBSITE
WWW.LANORDICA-EXTRAFLAME.COM***

De fabrikant behoudt zich het recht voor om de kenmerken en de gegevens te wijzigen in de volgende folder op ieder moment en zonder voorafgaande verwittiging, teneinde de eigen producten te verbeteren.