

Extraflame®

Riscaldamento a Pellet



NL

GEBRUIKERSHANDLEIDING PELLETKACHELS

MADE IN ITALY
design & production

NORIS - NORIS PLUS

004281210 - Rev 000

BRENG ETIKET AAN
TECHNISCHE GEGEVENS

! LET OP



**DE OPPERVLAGKEN KUNNEN ERG WARM WORDEN!
GEBRUIK ALTIJD BESCHERMENDE HANDSCHOENEN!**

Tijdens de verbranding wordt thermische energie vrijgegeven en vindt er dus een duidelijke verwarming van de oppervlakken, de deuren, handgrepen, bedieningselementen, ruiten, rookkanaal en eventueel ook de voorzijde van het apparaat plaats. Vermijd deze elementen aan te raken zonder passende beschermende kleding (bijgeleverde veiligheidshandschoenen). Zorg ervoor dat kinderen zich bewust van deze gevaren en houd ze tijdens de werking uit de buurt van de vuurhaard.

NEDERLANDS	4
WAARSCHUWINGEN	4
VEILIGHEID	4
GEWOON ONDERHOUD	6
INSTALLATIE	7
VOORBEREIDING VOOR HET ONDERHOUD	7
HERMETISCHE INSTALLATIE	9
VERBRANDINGSLUCHT	9
AFVOERSYSTEEM VAN DE ROOKGASSEN	9
DETAILS NORIS - NORIS PLUS	10
KANALISATIE WARMER LUCHT	11
EXTRA THERMOSTAAT VOOR DE BESTURING VAN DE MOTOR VAN DE KANALISATIE	11
VERBRANDINGSLUCHT	11
WERKING KANALISATIE MET THERMOSTAAT OF SONDE (OPTIONEEL)	12
ZEKERING	13
OPMERKINGEN VOOR DE CORRECTE WERKING	13
PELLETS EN TOEVOER	14
PELLETRESERVOIR	14
AFSTANDBEDIENING	15
PICTOGRAMMEN AFSTANDBEDIENING	16
PLAATSING VAN DE BATTERIJEN	16
ADVIES EN VOORZORGSMAATREGELEN VOOR HET GEBRUIK VAN DE AFSTANDBEDIENING	16
BEDIENINGSPANEEL	17
LEGENDA PICTOGRAMMEN	17
HOOFDMENU	18
ALGEMENE WAARSCHUWINGEN	18
INSTELLINGEN VOOR DE EERSTE ONTSTEKING	19
DATUM-TIJD	19
TAAL	19
TYPE ROOKKANAAL	19
GRADEN	19
WERKING EN LOGICA	20
MODUS	21
VENTILATIE	21
KANALISATIE 1-2 (NORIS PLUS)	21
AIR ZONE CONTROL (NORIS PLUS)	22
EASY SETUP	22
CHRONO	22
ACTIVERING	23
MODUS CHRONO	23
PRG 1-4	23
VOORBEELD	24
TIJDSZONE CHRONO	24
MANUAL	24
TEMPERATURE SET	24
AUX	24
INSTELLINGEN	25
DISPLAY	25
STAND-BY	25
WERKING MET EXTRA THERMOSTAAT (OPTIONEEL)	25
DELTA T	26
EERSTE LADING	26
RESET	26
GEWONE REINIGING	26
EASY CONTROL	27
EXTRA FUNCTIES	27
INSTALLATIE EXTRA THERMOSTAAT (OPTIONEEL)	27
VERTRAAGDE UITSCHAKELING	27
REINIGING EN ONDERHOUD	28
ONDERHOUD	28
PERIODIEKE REINIGING DOOR DE GEBRUIKER	28
GEWOON ONDERHOUD UITGEVOERD DOOR ERKENDE TECHNICI	30
BUITENWERKINGSTELLING (EINDE SEIZOEN)	30
WEERGAVEN	34
ALARMEN	34
VERWIJDERING	36

Wij danken u omdat u voor ons bedrijf gekozen hebt; ons product is een optimale oplossing voor verwarming, ontstaan uit de meest geavanceerde technologie met een verwerkingskwaliteit van het allerhoogste niveau en een steeds actueel design, teneinde u steeds te laten genieten in absolute veiligheid van de fantastische sensatie die de warmte van de vlam u kan geven.

WAARSCHUWINGEN

Deze instructiehandleiding maakt integraal deel uit van het product: zorg ervoor dat die altijd bij het toestel zit, ook wanneer het toestel aan een andere eigenaar of gebruiker wordt overgedragen of wanneer het toestel naar een andere plaats wordt gebracht. Vraag een ander exemplaar aan de technische dienst van uw regio bij beschadiging of verlies. Dit product dient bestemd te worden voor de toepassing waarvoor het uitdrukkelijk ontworpen werd. Iedere contractuele en buitencontractuele verantwoordelijkheid van de constructeur is uitgesloten voor schade aan personen, dieren of voorwerpen, door installatiefouten, verkeerde afstelling of onderhoud, en door verkeerd gebruik.

De installatie moet worden uitgevoerd door gekwalificeerde en bevoegde personen welke de volledig verantwoordelijkheid op zich nemen voor de definitieve installatie en de goede werking van het geïnstalleerde product. Alle nationale, regionale, provinciale en gemeentelijke wetgeving en normen in het land waarin het apparaat is geïnstalleerd moeten worden nageleefd, en eveneens de instructies in deze handleiding.

Het gebruik van het apparaat moet voldoen aan alle plaatselijke, regionale, nationale en Europese normen.

De fabrikant is niet verantwoordelijk ingeval deze voorzorgen niet nageleefd worden.

Neem de verpakking weg en verzeker u van de integriteit en de volledigheid van de inhoud. Wendt u tot de verkoper waar het toestel werd aangekocht als de inhoud niet voldoet. Alle elektrische componenten waaruit het product bestaat, die de correcte werking ervan garanderen, mogen uitsluitend door originele stukken worden vervangen door een erkend bevoegd centrum voor technische dienst.

VEILIGHEID

♦ **HET APPARAAT KAN GEBRUIKT WORDEN DOOR KINDEREN VANAF 8 JAAR OUD EN DOOR PERSONEN MET VERMINDERDE LICHAAMELIJKE, ZINTUIGLIJKE OF GEESTELIJKE VERMOGENS, OF MET GEBREK AAN ERVARING EN DE NODIGE KENNIS, MITS DEZE ONDER TOEZICHT STAAN OF NADAT ZE INSTRUCTIES VERKREGEN HEBBEN INZAKE HET VEILIGE GEBRUIK VAN HET APPARAAT EN HET BEGRIP VAN DE MET HET APPARAAT VERBONDEN GEVAREN.**

- ♦ HET GEBRUIK VAN DE GENERATOR DOOR PERSONEN (MET INBEGRIJ VAN KINDEREN) MET BEPERKTE FYSISCHE, SENSORISCHE EN MENTALE CAPACITEITEN, OF ONERVAREN, IS VERBODEN IN ZOVERRE ZE NIET ONDER TOEZICHT STAAN EN INGELICHT WORDEN OVER HET GEBRUIK VAN HET TOESTEL DOOR EEN PERSOON DIE VERANTWOORDELIJK IS VOOR HUN VEILIGHEID.
- ♦ DE REINIGING EN HET ONDERHOUD DAT DOOR DE GEBRUIKER MOET WORDEN UITGEVOERD MAG NIET VERRICHT WORDEN DOOR KINDEREN ZONDER TOEZICHT.
- ♦ KINDEREN MOETEN ONDER TOEZICHT STAAN OM ZEKER TE ZIJN DAT ZE NIET MET HET TOESTEL SPELEN.
- ♦ DE GENERATOR NIET AANRAKEN ALS MEN OP BLOTE VOETEN LOOPT OF MET NATTE OF VOCHTIGE LICHAAMSDELEN.
- ♦ HET IS VERBODEN OM OP HET APPARAAT ENIGE WIJZIGING AAN TE BRENGEN.
- ♦ NIET AAN DE UIT HET PRODUCT STEKENDE ELEKTRISCHE KABELSTREKKEN, ZE AFKNIPPEN OF ZE DRAAIEN, OOK NIET WANNEER HET APPARAAT IS LOSGEKOPPELD VAN HET ELEKTRICITEITSNET.
- ♦ HET IS AANBEVOLEN OM DE VOEDINGSKABEL ZO TE PLAATSEN DAT DEZE NIET IN CONTACT KOMT MET WARMER ONDERDELEN VAN HET TOESTEL.
- ♦ DE VOEDINGSSTEKKER MOET TOEGANKELIJK ZIJN NA DE INSTALLATIE.
- ♦ VERMIJD OM DE VERLUCHTINGSOPENINGEN VAN HET LOKAAL VAN INSTALLATIE AF TE SLUITEN OF IN GROOTTE TE VERMINDEREN, DE VERLUCHTINGSOPENINGEN ZIJN ONONTBEERLIJK VOOR EEN CORRECTE VERBRANDING.
- ♦ LAAT GEEN VERPAKKINGSMATERIAAL BINNEN HET BEREIK VAN KINDEREN OF NIET-BEGELEIDE GEHANDICAPTEN.
- ♦ TIJDENS DE NORMALE WERKING MOET DE DEUR VAN DE VUURPOT ALTIJD GESLOTEN BLIJVEN.
- ♦ WANNEER HET TOESTEL IN WERKING IS, VOELT HET WARM AAN, VOORAL DE EXTERNE OPPERVLAKKEN DAAROM IS HET AANBEVOLEN OM GOED OP TE LETTEN
- ♦ CONTROLEER OF ER GEEN EVENTUELE OBSTRUCTIES ZIJN VOORALEER HET TOESTEL AAN TE ZETTEN NA EEN LANGERE PERIODE INACTIVITEIT.
- ♦ DE GENERATOR IS ONTWERPEN OM ZICH ONDER SPECIALE WERKINGSOMSTANDIGHEDEN AUTOMATISCH TE REGELEN.
- ♦ DE GENERATOR WERD ONTWERPEN OM TE FUNCTIONEREN BIJ ALLE MOGELIJKE WEERSOMSTANDIGHEDEN, INGEVAL VAN BIJZONDER

ONGUNSTIGE OMSTANDIGHEDEN (HEVIGE WIND, VORST) ZOULDEN VEILIGHEIDSSYSTEMEN KUNNEN OPTREDEN DIE DE GENERATOR DOEN UITGAAN. INDIEN DIT GEBEURT, CONTACTEERT MEN DE TECHNISCHE DIENST; MEN MAG IN IEDER GEVAL DE VEILIGHEIDSSYSTEMEN NIET UITSCHAKELEN.

- ♦ IN GEVAL VAN BRAND IN HET ROOKKANAAL, MOET MEN VOOR ADEQUATE SYSTEMEN ZORGEN OM DE VLAMMEN TE DOVEN OF EEN INTERVENTIE VAN DE BRANDWEERDIENST VRAGEN.

- ♦ DIT TOESTEL MAG NIET ALS AFVALBRANDER WORDEN GEBRUIKT.

- ♦ GEBRUIK GEEN ONTVLAMBARE VLOEISTOF VOOR HET AANZETTEN

- ♦ TIJDENS HET VULLEN DE ZAK MET PELLETS NIET MET HET PRODUCT IN CONTACT BRENGEN

- ♦ DE MAJOLICA'S ZIJN PRODUCTEN VAN HOOGSTAANDE HANDENARBEID EN KUNNEN ALS DUSDANIG MICROKORRELS, HAARSCHERTJES EN KLEURONVOLKOMENHEDEN VERTONEN. DEZE KENMERKEN GETUIGEN VAN HUN KOSTBARE AARD. EMAIL EN MAJOLICA PRODUCEREN PRECIES DOOR HUN VERSCHILLENDE UITZETTINGSCOËFFICIËNT, MICROBARSTJES (HAARSCHERTJES) DIE DE WERKELIJKE AUTHENTICITEIT AANTONEN. VOOR HET SCHOONMAKEN VAN DE MAJOLICA'S IS HET GEBRUIK VAN EEN ZACHTE, DROGE DOEK AANBEVOLEN; INDIEN MEN EEN DETERGENT OF VLOEISTOF GEBRUIKT, ZOU DEZE IN DE HAARSCHERTJES KUNNEN DRINGEN EN ZE LATEN UITKOMEN.

- ♦ AANGEZIEN HET PRODUCT ZELFSTANDIG KAN INSCHAKELEN DOOR MIDDEL VAN DE CHRONOTHERMOSTAAT, OF DOOR MIDDEL VAN BEDIENING OP AFSTAND MET DE SPECIFIEKE APPLICATIES, IS HET STRIKT VERBODEN OM ONTVLAMBAAR MATERIAAL ACHTER TE LATEN BINNEN DE OP HET ETIKET VAN DE TECHNISCHE GEGEVENS AANGEVEN VEILIGHEIDSAFSTANDEN.

- ♦ DE INTERNE ONDERDELEN VAN DE VERBRANDINGSKAMER KUNNEN ONDERHEVIG ZIJN AAN ESTHETISCHE SLIJTAGE, MAAR DIT IS NIET VAN INVLOED OP DE FUNCTIONALITEIT.

GEWOON ONDERHOUD

Op basis van het decreet van 22 januari 2008 nr.37 art.2 wordt met gewoon onderhoud bedoeld de interventies uitgevoerd met de bedoeling het normale aftakelen door gebruik in te perken, evenals het oplossen van tijdelijke gebeurtenissen die leiden tot de noodzaak van eerste interventies, maar die in ieder geval de structuur van de installatie waarop de interventie wordt uitgevoerd of de gebruiksbestemming volgens de bepalingen voorzien door de technische normen die van kracht zijn en voorzien door de handleiding voor gebruik en onderhoud van de fabrikant niet wijzigen.

INSTALLATIE

ALGEMEEN

De aansluitingen van de rookgasafvoer en het water moeten uitgevoerd worden door gekwalificeerd personeel, dat de verklaring moet afleveren waarin staat dat de installatie conform de nationale voorschriften is.

De installateur moet de conformiteitsverklaring van de installatie volgens de wet overhandigen aan de eigenaar of een vertegenwoordiger ervan, vergezeld van:

- 1) de handleiding voor gebruik en onderhoud van het toestel en van de componenten van het systeem (bijvoorbeeld de rookgaskanalen, schoorsteen, enz.);
- 2) fotostatische of fotografische kopie van de schoorsteenplaat;
- 3) handleiding van het systeem (waar voorzien).

De installateur wordt aangeraden om een bewijs te vragen voor ontvangst van de overhandigde documentatie en die samen te bewaren met een kopie van de technische documentatie van de uitgevoerde installatie.

Bij een installatie in een appartementsgebouw, moet vooraf de beheerder aangesproken worden.

Indien nodig moet er na de installatie een test van de afgegeven verbrandingsgassen worden uitgevoerd. De eventuele voorbereiding van de plaats van monsterneming moet luchtdicht worden uitgevoerd.

COMPATIBILITEIT

De installatie in omgevingen waar er sprake is van brandgevaar is verboden. Verder is het verboden om te installeren in woonomgevingen waar er sprake is van de volgende omstandigheden:

1. aanwezigheid van continu werkende toestellen die functioneren met vloeibare brandstof en die de verbrandingslucht onttrekken aan de ruimte van installatie.
2. aanwezigheid, in aangrenzende of communicerende ruimten, van apparaten op gas van het type B, bestemd voor de verwarming van de ruimten, met of zonder productie van warm huishoudelijk water.
3. in geval van een gemeten onderdruk tussen de externe en de interne omgeving van meer dan 4 Pa.

N.B.: De apparaten met een gesloten systeem kunnen ook geïnstalleerd worden in de gevallen van de punten 1, 2 en 3 van deze paragraaf.

INSTALLATIE IN BADKAMERS, SLAAPKAMERS EN LOFTS

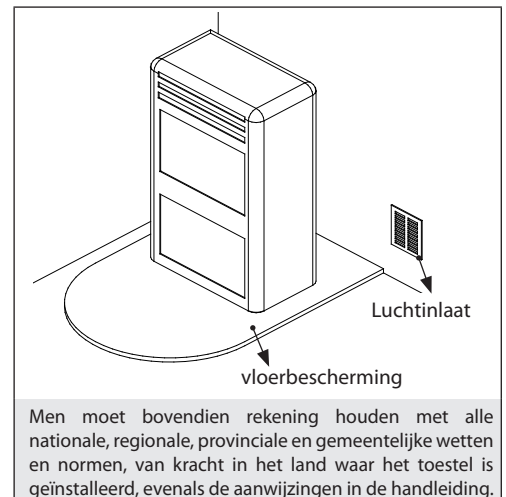
In badkamers, slaapkamers en lofts is uitsluitende de hermetische installatie toegestaan, of de installatie van toestellen met gesloten vuurpot met gekanaliseerde afname van de verbrandingslucht van buitenaf.

POSITIONERING EN VEILIGHEIDSAFSTANDEN

De draagvlakken en/of steunpunten moeten geschikt zijn om het totaal gewicht van het apparaat, de accessoires en de bekledingen te dragen. Als de vloer is uitgevoerd in brandbaar materiaal, wordt aanbevolen een bescherming in vuurvast materiaal te gebruiken die ook de voorzijde tegen eventueel gemorste brandstof beschermt tijdens de gewone onderhoudswerkzaamheden. Voor de correcte werking, moet de generator waterpas staan. Wij raden aan om voor de zij- en achterwanden en het steunvlak op de vloer niet-ontvlambaar materiaal te gebruiken.

MINIMALE AFSTANDEN (PELLETKACHELS)

De installatie in de nabijheid van brandbare of warmtegevoelige materialen is toegestaan, **mits de noodzakelijke veiligheidsafstanden in acht worden genomen, zoals aangegeven op het label aan het begin van de handleiding (pag.2)**. In het geval van niet-brandbare materialen moet aan de zij- en achterkant een afstand van ten minste 100mm in acht worden genomen (met uitzondering van de inbouwapparaten). Voor de producten voorzien van een afstandsstuk aan de achterzijde is de installatie tegen de muur, uitsluitend aan de achterkant, toegestaan.



VOORBEREIDING VOOR HET ONDERHOUD

Voor het buitengewone onderhoud kan het noodzakelijk zijn om het product vanaf de aangrenzende wanden te verwijderen. Deze handeling moet worden uitgevoerd door een technicus bevoegd voor het loskoppelen, en vervolgens weer aansluiten, van de afvoerkanalen van de verbrandingsproducten. Voor generatoren aangesloten op het hydraulische systeem, moet de verbinding tussen het systeem en het product zodanig tot stand worden gebracht dat de generator, tijdens het buitengewone onderhoud door een bevoegde technicus, ten minste 1 meter vanaf de aangrenzende wanden verwijderd kan worden.

INSTALLATIE INZETSTUKKEN

Bij de installatie van inzetstukken moet de toegang tot de binnenzijde van het apparaat verhinderd worden, en tijdens de extractie mogen de delen die onder spanning staan niet toegankelijk zijn.

Eventuele bedradingen zoals de voedingskabel of omgevingssondes moeten op dergelijke manier geschikt worden dat ze niet beschadigd kunnen worden tijdens de beweging van het inzetstuk en niet in contact kunnen komen met warme delen. In geval van installatie in een nis gemaakt van brandbaar materiaal, wordt aanbevolen om alle voorzorgsmaatregelen van de installatievoorschriften in acht te nemen.

VENTILEREN EN LUCHTEN VAN DE RUIMTEN VAN INSTALLATIE

In geval van een niet-hermetische generator en/of een niet-hermetische installatie moet de ventilatie verzorgd worden op basis van de hieronder aangegeven minimale zone (overweeg de grootste onder de voorgestelde waarden):

Categorieën van de toestellen	Referentienormen	Percentage van de doorsnede netto van de opening ten opzichte van de doorsnede van de uitgang van de rookgassen uit het toestel	Netto minimale waarde van de opening van de ventilatieleiding
Pelletkachels	UNI EN 14785	-	80 cm ²
Ketels	UNI EN 303 (-5)	50%	100 cm ²

Onder alle omstandigheden, inclusief de aanwezigheid van afzuigkappen en/of systemen voor gecontroleerde, geforceerde ventilatie, moet het drukverschil tussen de ruimte van installatie van de generator en de externe omgeving altijd gelijk of minder zijn dan 4 Pa.

Wanneer er toestellen op gas van het type B aanwezig zijn met afwisselende werking die niet bestemd zijn voor de verwarming, dan moeten die worden voorzien van een opening voor verluchting en/of ventilatie.

De luchtinlaten moeten voldoen aan de volgende vereisten:

- beschermd zijn door middel van roosters, metalen netten enz. zonder evenwel de nuttige netto doorsnede te verminderen;
- uitgevoerd zijn zodat de onderhoudswerkzaamheden mogelijk worden;
- geplaatst zodat die niet afgesloten kunnen worden;

De aanvoer van schone en niet-vervuilde lucht kan ook verkregen worden vanuit een vertrek grenzend aan de installatieruimte (onrechtstreekse verluchting en ventilatie), op voorwaarde dat deze aanvoer van lucht vrij kan plaatsvinden doorheen permanente openingen op de buitenomgeving.

Het aanpalende lokaal mag niet worden gebruikt als garage, opslagplaats voor brandbaar materiaal of voor activiteiten die brandgevaar opleveren, of als badkamer, slaapkamer of gemeenschappelijk lokaal van het gebouw.

AFVOER ROOKGASSEN

De warmtegenerator werkt in onderdruk en is voorzien van een ventilator bij de uitgang voor de extractie van de rookgassen. Het afvoersysteem moet alleen voor de generator dienen. Afvoer in rookgaskanalen die gedeeld worden met andere apparatuur is niet toegelaten.

De componenten van het systeem voor evacuatie van rookgassen moeten worden gekozen in functie van het type te installeren apparaat, volgens:

- UNI/TS 11278 in het geval van metalen schoorstenen, met bijzondere aandacht voor wat in de omschrijving staat;
- UNI EN 13063-1 en UNI EN 13063-2, UNI EN 1457, UNI EN 1806: voor niet-metalen schoorstenen.
- De lengte van het horizontaal deel moet miniem zijn en mag in elk geval niet langer dan 3 meter bedragen, met een helling van minstens 3% naar boven toe.
- Het aantal veranderingen van richting met inbegrip van het effect door het gebruik van het "T"-element mag niet meer dan 4 bedragen.
- Men moet een "T"-verbinding voorzien met dop voor de opvang van het condens, aan de basis van het verticaal deel.
- Als de afvoer niet uitmondt in een bestaand rookgaskaal, moet een verticaal stuk voorzien worden met een windscherm aan het uiteinde (UNI 10683).
- Het verticaal stuk kan binnen of buiten het gebouw gesitueerd zijn. Als het rookgaskaal wel uitmondt in een bestaand rookgaskaal, moet dit gehomologeerd zijn voor vaste brandstoffen.
- Als het rookgaskaal buiten het gebouw gerealiseerd wordt, moet het altijd goed geïsoleerd zijn.
- De rookgaskanalen moeten een hermetische opening hebben om stalen van het rookgas te kunnen afnemen.
- Alle delen van het rookgaskaal moeten nagekeken kunnen worden.
- Er moeten inspectieopeningen voor de reiniging voorzien worden.
- In het geval de temperatuur van de rookgassen van de generator lager is dan 160°C+ omgevingstemperatuur als gevolg van het hoge rendement (raadpleeg de technische gegevens), moet hij absoluut bestand zijn tegen vocht.
- Een schoorsteensysteem dat niet voldoet aan de bovenstaande punten of dat, in het algemeen, niet voldoet aan de normen, kan oorzaak zijn van het optreden van condensatie in de schoorsteen.

SCHOORSTEENPOT

De schoorsteenpotten moeten aan de volgende vereisten voldoen:

- een nuttige doorsnede bij uitgang hebben die niet kleiner is dan het dubbele van de doorsnede van de schoorsteen/het ommantelsysteem waarop die is aangebracht;
- geconformeerd zijn zodat regen of sneeuw niet in de schoorsteen/het ommantelsysteem kan binnendringen;
- gebouwd zijn zodat de evacuatie van de verbrandingsproducten ook verzekerd wordt in geval van wind die uit alle mogelijke richtingen komt en met elke willekeurige inclinatiehoek.

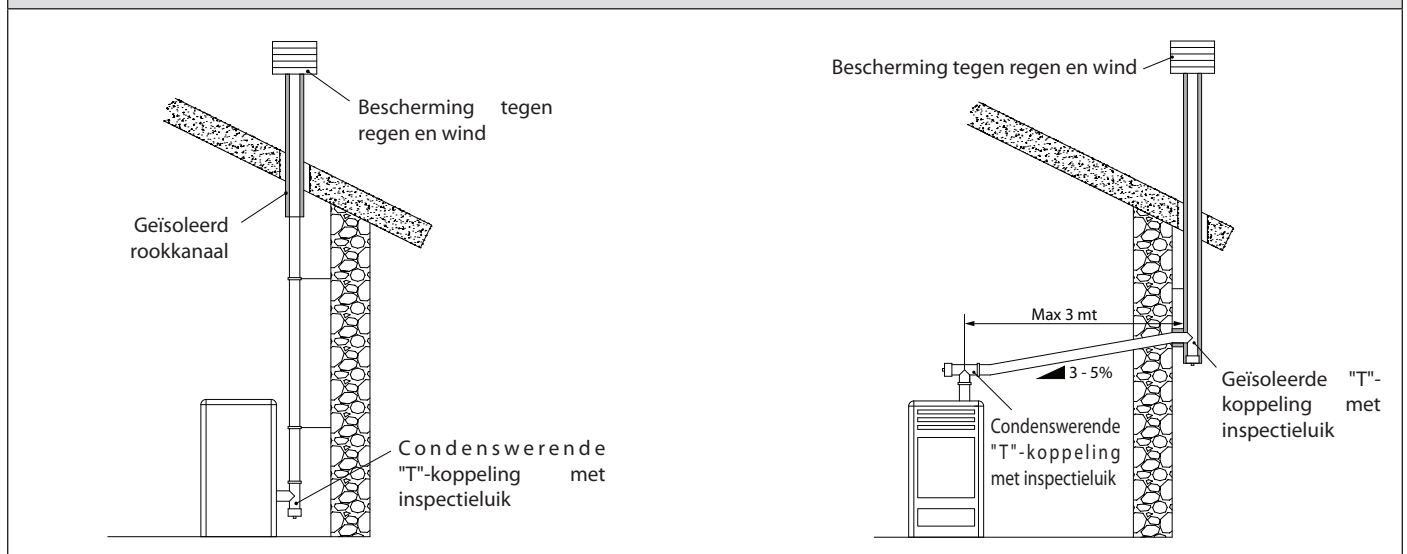
ALLEEN VOOR DUITSLAND

Het product kan worden aangesloten op een schoorsteen voor gedeeld gebruik (dus met meerdere aansluiting), mits de eisen van de regionale en nationale normen, zoals de DIN EN 13384-2, DIN V 18160-1, DIN 18896 en de MFeuV-2007 (Muster-Feuerungsverordnung) strikt in acht worden genomen, en mits uw plaatselijke schoorsteenveger de installatie-omstandigheden heeft gecontroleerd en goedgekeurd.

Verder wordt gewezen op de onderstaande aanwijzingen die door de eindgebruiker moeten worden nageleefd:

- Het apparaat mag alleen bij gesloten deuren worden ingeschakeld.
- De deuren en alle voorzieningen voor de instelling van het apparaat moeten gesloten blijven als het apparaat niet functioneert (tenzij noodzakelijk voor de reiniging en het onderhoud).

VOORBEELDEN VAN CORRECTE AANSLUITING OP DE SCHOORSTEEN



AANSLUITING OP HET ELEKTRICITEITSNET

De generator is voorzien van een elektrisch stroomsnoer dat gekoppeld moet worden aan een stopcontact van 230V 50 Hz, mogelijk met een magnetothermische schakelaar. Het stopcontact moet makkelijk bereikbaar zijn.

De elektrische installatie moet conform zijn; controleer in het bijzonder de efficiëntie van de aardaansluiting. Een verkeerde aardaansluiting kan storingen veroorzaken waarvoor de fabrikant niet aansprakelijk gesteld kan worden.

Afwijkingen van de voeding van meer dan 10% kunnen storingen geven in de werking van het product.

HERMETISCHE INSTALLATIE

De generator is een product dat volledig luchtdicht is ten opzichte van de omgeving van installatie. Dit betekent dat hij ideaal is voor passiefhuizen omdat het geen lucht onttrekt aan de interne omgeving van de woningen.

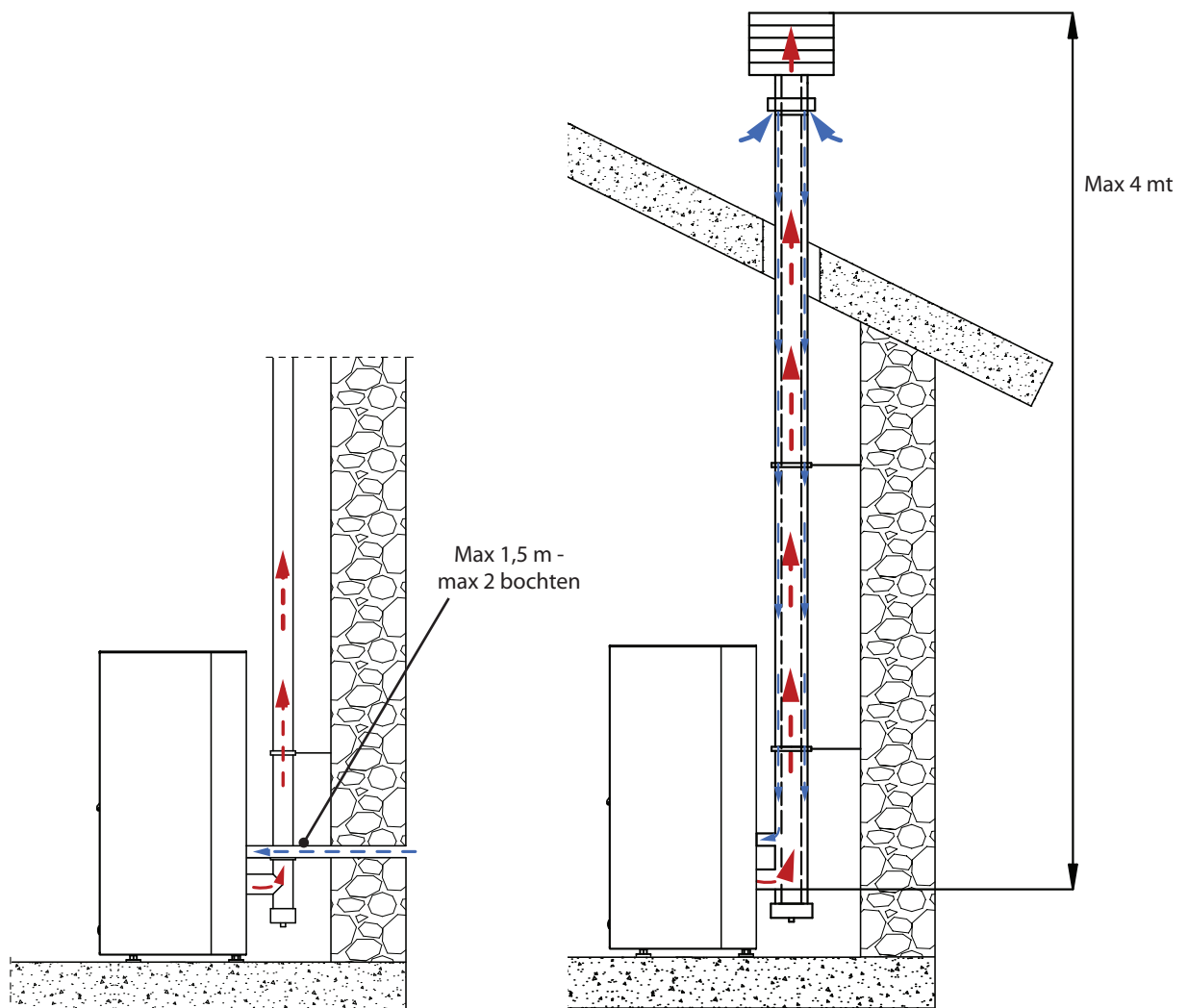
VERBRANDINGSLUCHT

Om de hermetische afdichting van de kachel te behouden moet het verbindingkanaal voor de verbrandingslucht (verbranding) rechtstreeks worden aangesloten op de buitenomgeving met behulp van speciale luchtdichte buizen en verbindingstukken.

AFVOERSYSTEEM VAN DE ROOKGASSEN

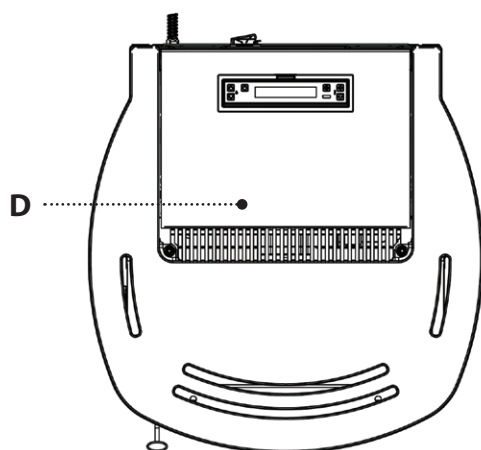
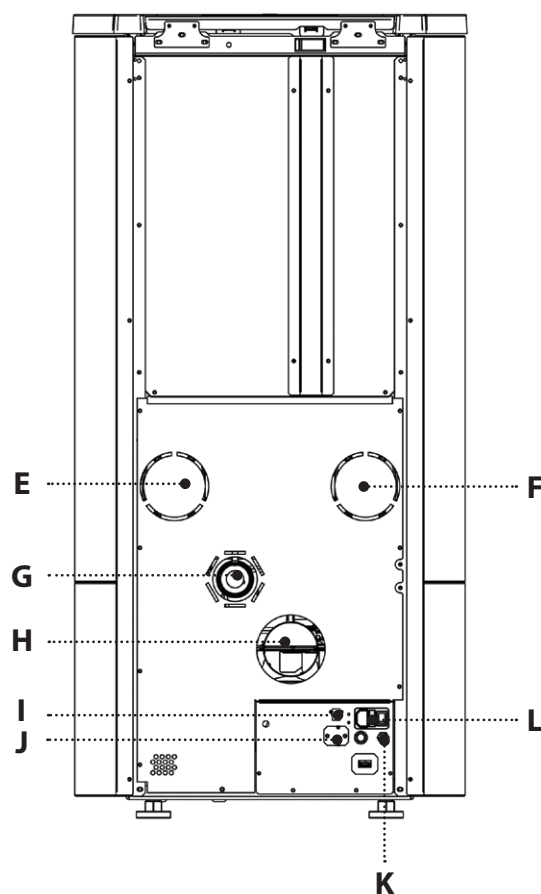
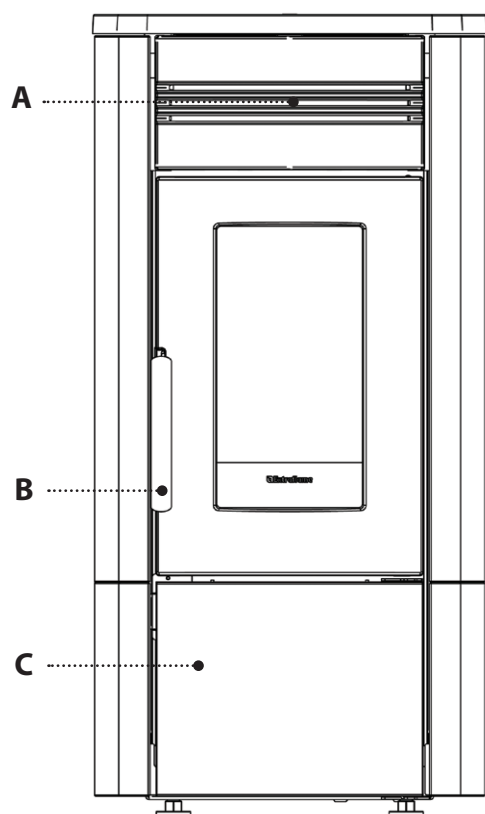
- Indien de temperatuur van de rookgassen van de generator lager is dan $160^{\circ}\text{C} +$ omgevingstemperatuur als gevolg van het hoge rendement (raadpleeg de technische gegevens), moet het afvoersysteem van de rookgassen absoluut bestand zijn tegen vocht.
- Wanneer de mogelijkheid bestaat dat de rookgassen condenseren, moet extern van de kachel gezorgd worden voor een "T-stuk" voor de inspectie.

VOORBEELD VAN INSTALLATIE



Men moet bovendien rekening houden met alle nationale, regionale, provinciale en gemeentelijke wetten en normen, van kracht in het land waar het toestel is geïnstalleerd, evenals met de instructies van deze handleiding.

DETAILS NORIS - NORIS PLUS



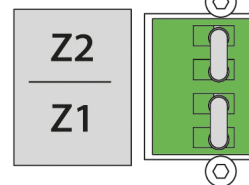
A	Uitlaat omgevingslucht	E	*Kanalisatie Z2	I	Ingang TA
B	Toegang verbrandingskamer en aslade	F	*Kanalisatie Z1	J	*Ingangen thermostaten kanalisaties
C	Toegang aslade	G	Inlaat verbrandingslucht	K	Kamersonde
D	Pelletreservoir	H	Uitlaat rookgassen	L	Aan/Uit Zekering Voeding 230V

*ALLEEN VERSIE PLUS

KANALISATIE WARME LUCHT

De kachel is voorzien van 2 onafhankelijke uitgangen voor de kanalisatie.
In de fabriek worden de kanalisaties 1 - 2 geactiveerd.

De buis bestemd voor de kanalisatie van de warme lucht moet een binnendiameter van 80 mm hebben, geïsoleerd zijn of op zijn minst beschermd zijn tegen warmteverlies.



KENMERKEN KANALISATIE

♦ Achterste uitlaat	♦ Mogelijkheid voor temperatuurregeling van de kanalisatie
♦ Diameter uitlaat kanalisatie: 2x80 mm	♦ Mogelijkheid van 4 instellingen: UIT, QUIET, REGULAR, BOOST
♦ Aanbevolen maximale lengte kanalisatie 8 meter	



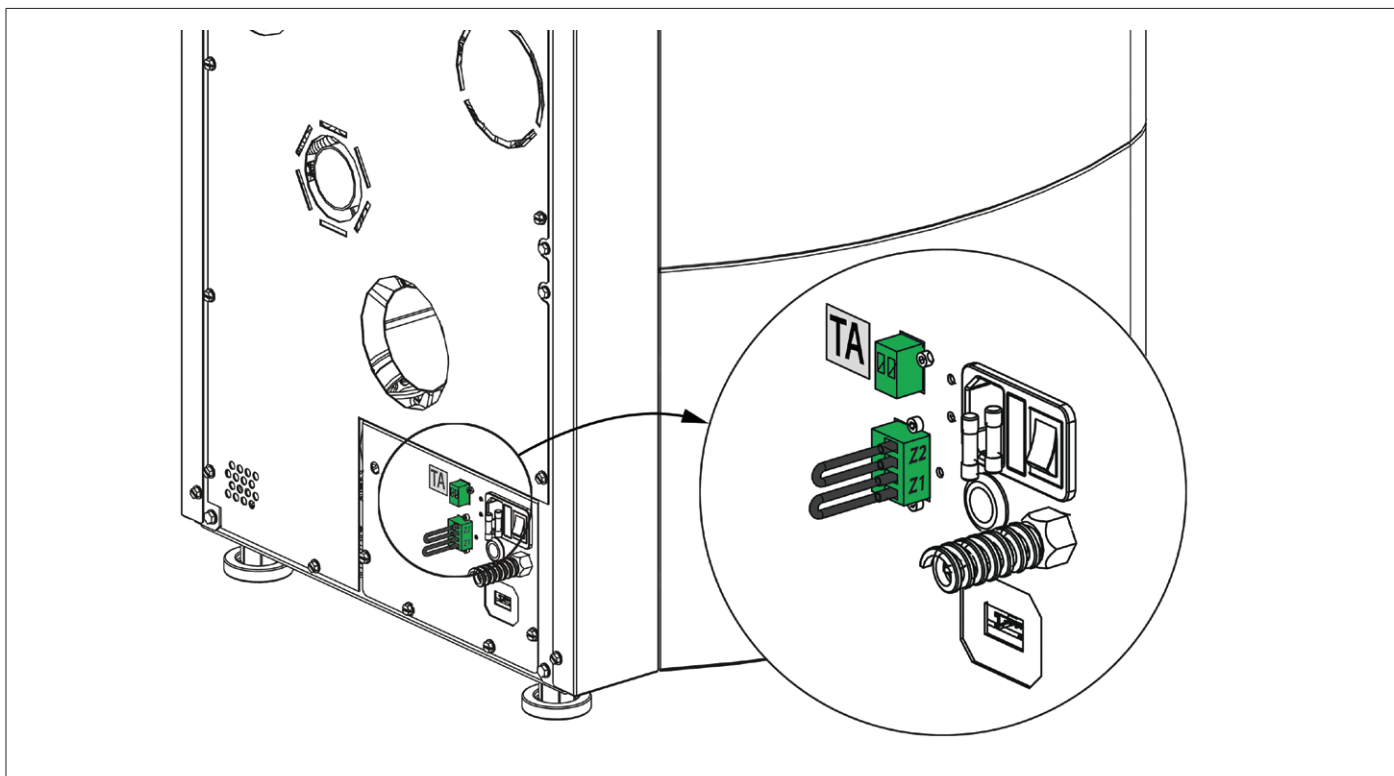
DE INSTALLATIE VAN DE BETREFFENDE BUIS VOOR DE KANALISATIE VAN DE WARME LUCHT MOET WORDEN UITGEVOERD DOOR GEKWALIFICEERD PERSONEEL EN/OF DE TECHNISCHE BIJSTAND VAN DE FABRIKANT

EXTRA THERMOSTAAT VOOR DE BESTURING VAN DE MOTOR VAN DE KANALISATIE

Voor modellen met motor voor de kanalisatie bestaat er ook de mogelijkheid om een thermostaat op de motor zelf te plaatsen. Door een externe thermostaat aan te sluiten kan de motor voor de kanalisatie onafhankelijk van de werking van de kachel bestuurd worden. Op dit punt volstaat het om de gewenste temperatuur op de thermostaat in te stellen; de thermostaat zal de werking van de tweede motor besturen:

- ♦ op basis van de te bereiken temperatuur (gesloten contact), volgt de motor voor de kanalisatie het proces van de kachel.
- ♦ wanneer de temperatuur wordt bereikt (open contact), wordt de motor uitgeschakeld.

De aansluitklem voor de thermostaat van de kanalisatie is standaard voorzien van een brug.
Raadpleeg de tekening.



VERBRANDINGSLUCHT

De generator heeft een inlaatopening om de verbrandingslucht rechtstreeks uit de omgeving of van buiten het gebouw op te nemen.

WERKING KANALISATIE MET THERMOSTAAT OF SONDE (OPTIONEEL)

De kachel is uitgerust met een onafhankelijke motor voor de kanalisatie. De aansluiting van een externe thermostaat of een temperatuursonde (NTC 10K) op de ingang aan de achterzijde van de kachel, staat toe de motor voor de kanalisatie onafhankelijk van de werking van de kachel te beheren.

Het is voldoende de thermostaat/omgevingssonde aan te sluiten en in te stellen op de gewenste temperatuur.

Voor details betreffende de instelling van de kanalisatie zie hoofdstuk: "MENU - KANALISATIE"

MET OMGEVINGSTHERMOSTAAT (OPTIONEEL)

Verwijder de brug en sluit de omgevingsthermostaat aan van de ruimte waarvan de temperatuur door middel van de kanalisatie 1 geregeld moet worden.

3 bedrijfsmodi:

WERKING KANALISATIE MET OMGEVINGSTHERMOSTAAT (OPTIONEEL)	
SET ingesteld op UIT (De instelling van de temperatuur is niet zichtbaar)	De motor van de kanalisatie blijft uitgeschakeld, behalve in geval de temperatuur van de rookgassen de normale bedrijfstemperatuur overschrijdt of als de gebruiker het apparaat instelt op vermogen 5
SET ingesteld op REGULAR (De instelling van de temperatuur is niet zichtbaar)	Na het bereiken en overschrijden van de specifieke drempelwaarde voor activering, zal de motor van de kanalisatie, bij gewenste temperatuur (GESLOTEN CONTACT), de werking van de kachel volgen. Bij het bereiken van de temperatuur ingesteld op de thermostaat (OPEN CONTACT), gaat de motor van de kanalisatie over naar UIT , om vervolgens weer in te schakelen bij een nieuw verzoek.
SET ingesteld op QUIET (De instelling van de temperatuur is niet zichtbaar)	Na het bereiken en overschrijden van de specifieke drempelwaarde voor activering, zal de motor van de kanalisatie, bij gewenste temperatuur (GESLOTEN CONTACT), de werking van de kachel volgen, maar bij een lagere snelheid dan in REGULAR , voor een verbeterd akoestisch comfort in de omgeving. Bij het bereiken van de op de thermostaat ingestelde temperatuur (OPEN CONTACT), zal de motor kanalisatie uitschakelen om vervolgens weer in te schakelen bij een volgend verzoek.
SET ingesteld op BOOST (De instelling van de temperatuur is niet zichtbaar)	Na het bereiken en overschrijden van de specifieke drempelwaarde voor activering, zal de motor van de kanalisatie, bij gewenste temperatuur (GESLOTEN CONTACT), de werking van de kachel volgen, maar bij een hogere snelheid dan in REGULAR , voor een snellere thermische uitwisseling. Bij het bereiken van de op de thermostaat ingestelde temperatuur (OPEN CONTACT), zal de motor kanalisatie uitschakelen om vervolgens weer in te schakelen bij een volgend verzoek.
VERGELIJKBARE INSTELLINGEN VOOR DE WERKING VAN MOTOR KANALISATIE 2	

MET SONDE (NTC 10K)

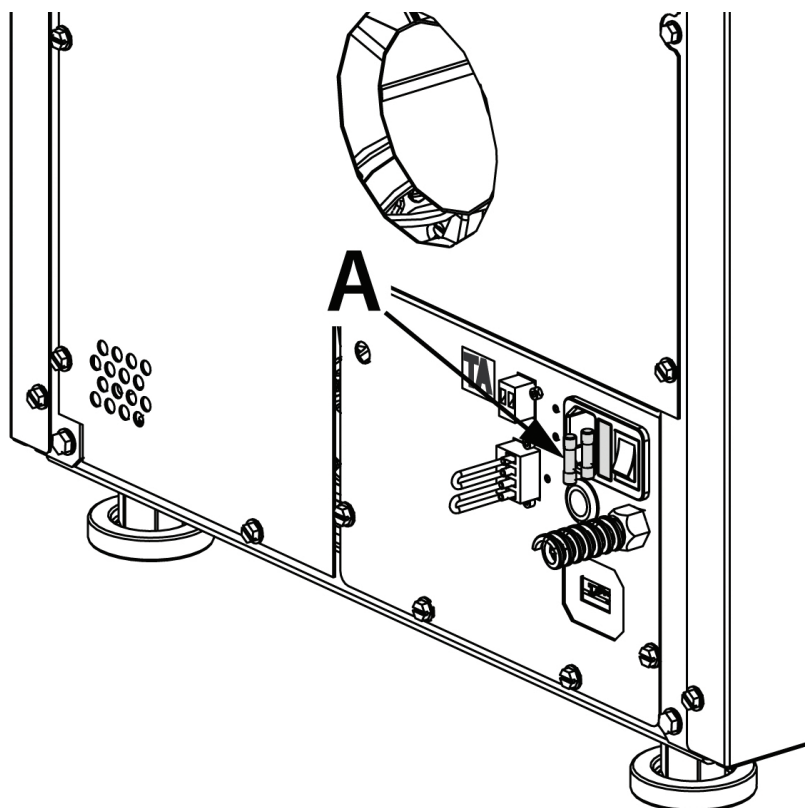
Verwijder de brug en sluit de NTC-sonde aan van de ruimte waarvan de temperatuur door middel van de kanalisatie geregeld moet worden.

3 bedrijfsmodi:

WERKING KANALISATIE MET NTC-SONDE 10KΩ (OPTIONEEL)	
SET ingesteld op UIT Stel de gewenste temperatuur in (van 7 tot 37°C)	De motor van de kanalisatie blijft uitgeschakeld, behalve in geval de temperatuur van de rookgassen de normale bedrijfstemperatuur overschrijdt of als de gebruiker het apparaat instelt op vermogen 5
SET ingesteld op REGULAR Stel de gewenste temperatuur in (van 7 tot 37°C)	Na het bereiken en overschrijden van de specifieke drempelwaarde voor activering, zal de motor van de kanalisatie, bij gewenste temperatuur, de werking van de kachel volgen. Bij het bereiken van de in TEMPERATUUR ingestelde temperatuur, zal de motor van de kanalisatie overgaan naar UIT , om vervolgens weer in te schakelen bij een nieuw verzoek.
SET ingesteld op QUIET Stel de gewenste temperatuur in (van 7 tot 37°C)	Na het bereiken en overschrijden van de specifieke drempelwaarde voor activering, zal de motor van de kanalisatie, bij gewenste temperatuur, de werking van de kachel volgen, maar bij een lagere snelheid dan in REGULAR , voor een verbeterd akoestisch comfort in de omgeving. Bij het bereiken van de onder TEMPERATUUR ingestelde temperatuur, zal de motor van de kanalisatie overgaan naar de uitschakeling, om vervolgens na een nieuw verzoek weer te worden ingeschakeld.
SET ingesteld op BOOST Stel de gewenste temperatuur in (van 7 tot 37°C)	Na het bereiken en overschrijden van de specifieke drempelwaarde voor activering, zal de motor van de kanalisatie, bij gewenste temperatuur, de werking van de kachel volgen, maar bij een hogere snelheid dan in REGULAR , voor een snellere thermische uitwisseling. Bij het bereiken van de onder TEMPERATUUR ingestelde temperatuur, zal de motor van de kanalisatie overgaan naar de uitschakeling, om vervolgens na een nieuw verzoek weer te worden ingeschakeld.
VERGELIJKBARE INSTELLINGEN VOOR DE WERKING VAN MOTOR KANALISATIE 2	

ZEKERING

In geval blijkt dat de elektrische voeding van de kachel ontbreekt, wordt aangeraden de conditie van de zekering (A) door een bevoegde technicus te laten controleren.



OPMERKINGEN VOOR DE CORRECTE WERKING

Voor een correcte werking van de pelletkachel moeten de volgende aanwijzingen in acht worden genomen:

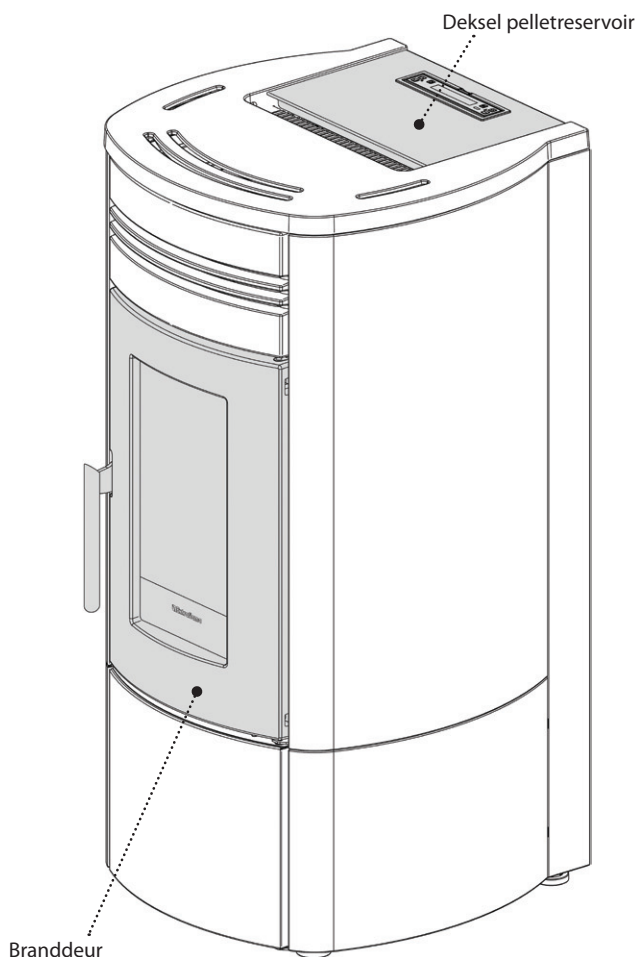
Zowel tijdens de werking van de kachel, als wanneer hij niet gebruikt wordt, moeten alle deurtjes (deksel pelletreservoir, branddeur, aslade) altijd gesloten blijven. Ze mogen alleen geopend worden voor de tijd die noodzakelijk is voor het laden van brandstof en het onderhoud.

In geval van niet-naleving van één van de bovenstaande aanwijzingen verschijnt, tijdens de werking, op het display de volgende melding:

"SLUIT RESERVOIR-DEUR"

Deze melding geeft aan dat er 60 seconden beschikbaar zijn voor het sluiten van de deur en het deksel van het pelletreservoir.

Na het verstrijken van de 60 seconden wordt, tijdens de fase van ontsteking, het alarm "ALARM ONDERDRUK" geactiveerd; tijdens de normale werking gaat de kachel over naar "WACHTEN KOELING" om vervolgens bij het herstel van de omstandigheden (afgekoelde kachel, enz.) de werking automatisch te hervatten.



PELLETS EN TOEVOER

De pellets worden gemaakt door zaagsel, ofwel zuivere houtresten (zonder verf) geproduceerd door zagerijen, meubelmakerijen en andere activiteiten verbonden met het bewerken en verzagen van hout, onder zeer hoge druk te plaatsen.

Dit type brandstof is absoluut ecologisch aangezien er geen enkele lijmstof wordt gebruikt om hem compact te houden. In feite wordt de compactheid van de pellets na verloop van tijd gegarandeerd door een natuurlijk bestanddeel: de lignine.

Naast het feit dat pellets een ecologische brandstof vormen, aangezien de houtresten maximaal benut worden, bieden ze ook technische voordelen.

Hout heeft een verwarmingsvermogen van 4,4 kWh/kg. (bij 15% vochtigheid, dus na circa 18 maanden drogen), terwijl het vermogen van pellet 5 kWh/kg bedraagt.

De dichtheid van de pellets is 650 kg/m³ en het watergehalte is gelijk aan 8% van het gewicht. Derhalve hoeven pallets niet eerst te drogen om een voldoende geschikte calorische waarde te verkrijgen.

De gebruikte pellets moeten gecertificeerd van klasse **A1** zijn, volgens norm **ISO 17225-2 (ENplus-A1, DIN Plus of NF 444** categorie "NF Biobrandstof met houtpellets van hoge kwaliteit").

UNI EN 303-5 met de volgende kenmerken: vochtgehalte ≤ 12%, asgehalte ≤ 0,5% en verwarmingsvermogen lager dan >17 MJ/kg (in geval van kachels).

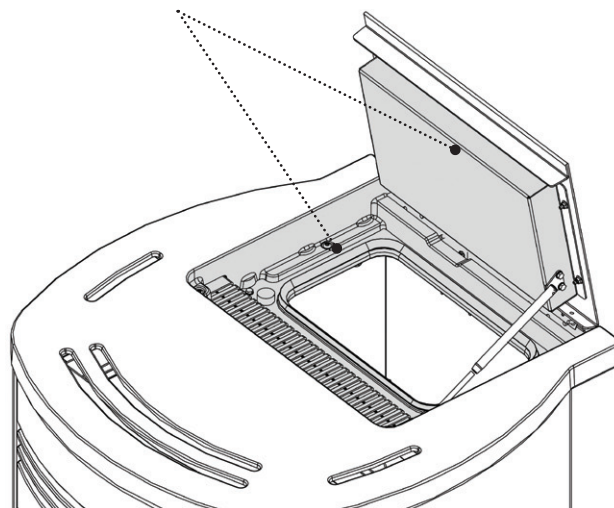
De fabrikant raadt aan om voor zijn producten altijd pellets met een diameter van 6 mm te gebruiken.

Opslag pellets

Om een verbranding zonder problemen te garanderen, moeten de pellets op een droge plaats worden opgeslagen.

Open het deksel van het reservoir en laad de pellets met behulp van een vulschep.

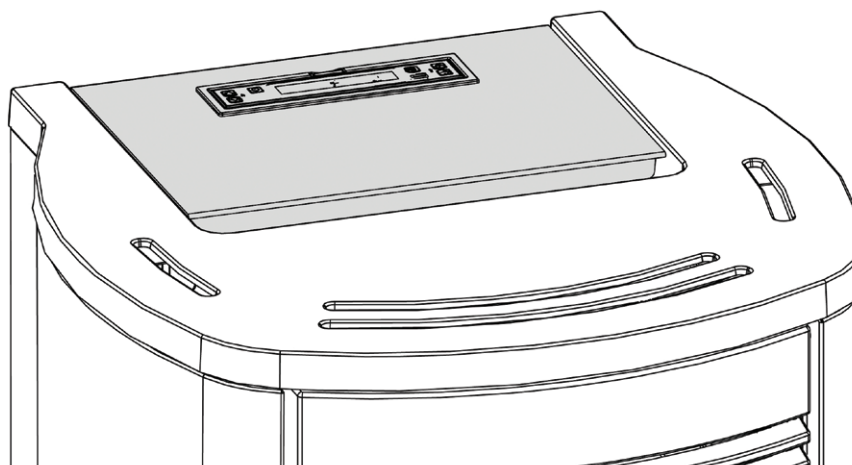
Schoon houden



HET GEBRUIK VAN PELLETS MET EEN SLECHTE KWALITEIT OF IEDER ANDER MATERIAAL, TAST DE WERKING VAN DE GENERATOR AAN EN KAN LEIDEN TOT HET VERVALLEN VAN DE GARANTIE EN DE DAARMEE VERBONDEN AANSPRAKELIJKHEID VAN DE FABRIKANT.

PELLETRESERVOIR

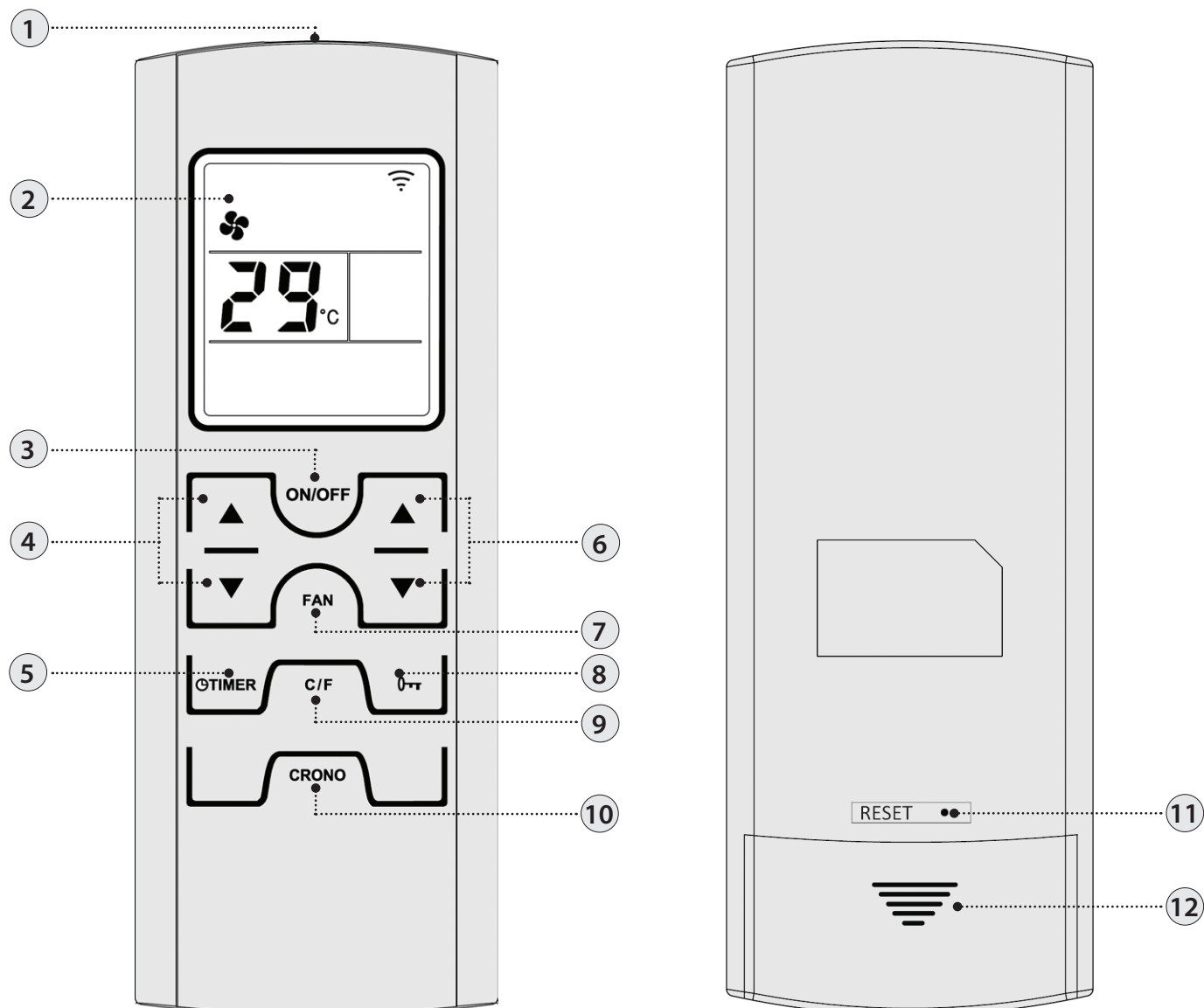
Tijdens de werking van de kachel moet het deksel van het pelletreservoir altijd gesloten blijven.



WE BEVELEN AAN OM DE ZAK TIJDENS HET LADEN NIET DIRECT OP DE KACHEL TE LATEN STEUNEN! GEBRUIK ALTIJD EEN VULSCHEP VOOR HET LADEN VAN HET RESERVOIR. LAAT GEEN GEWICHTEN OP DE PAKKING VAN HET RESERVOIR STEUNEN OF WRIJVEN. HOUD HET OPPERVLAK VAN DE PAKKING VAN HET DEKSEL VAN HET RESERVOIR ALTIJD GOED SCHOON. CONTROLEER REGELMATIG DE CONDITIE VAN DE PAKKING. NEEM IN GEVAL VAN VERSLECHTERING CONTACT OP MET DE PLAATSELIJKE ERKENDE TECHNICUS.





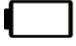


AFSTANDSBEDIENING

Door middel van de afstandsbediening kunnen de voornaamste functies van de kachel geregeld worden.



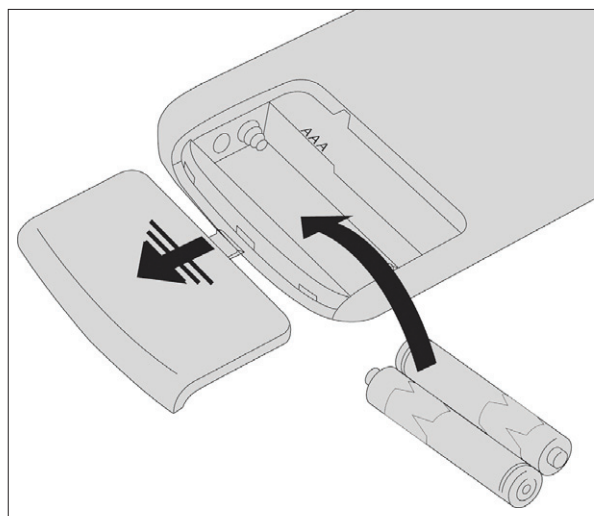
1	Zender	7	Selectie modus lucht
2	Display	8	Vergrendeling toetsen
3	On/off kachel (3 seconden ingedrukt houden)	9	Graden Celcius / Fahrenheit
4	Set vermogen	10	Door op één toets tegelijk te drukken, kan de chrono geactiveerd of gedeactiveerd worden
5	Instelling vertraging uitschakeling. Door middel van de toets kan de vertraagde uitschakeling geprogrammeerd worden. Wanneer bijvoorbeeld de uitschakeling over een uur wordt ingesteld, zal de kachel automatisch uitschakelen bij het verstrijken van de ingestelde tijd	11	Reset
6	Set omgevingstemperatuur	12	Batterijvakje

PICTOGRAMMEN AFSTANDBEDIENING

	Geselecteerde modus lucht: Knipperend COMFORT Aan AUTO		Activering chrono Lampje aan = actief Lampje uit = niet actief
OFF TIME 	Ingestelde vertraging uitschakeling		Aanduiding van het radiosignaal Aan = tijdens de radiocommunicatie Uit = geen radiocommunicatie
	Lege batterij		Toetsen vergrendeld
	Ingesteld vermogensniveau. Wanneer er gedrukt wordt op een van de toetsen set vermogen (4), wordt, in plaats van de ingestelde omgevingstemperatuur, gedurende 3 seconden het vermogensniveau weergegeven.		

PLAATSING VAN DE BATTERIJEN

Verwijder het kapje op de achterkant van het batterijvakje door het naar beneden weg te schuiven. Plaats twee AAA-batterijen.
Plaats de batterijen volgens de correcte polariteit (+) en (-).
Sluit het kapje van het batterijvakje.



ALS DE AFSTANDBEDIENING UIT STAAT OMDAT ER GEEN BATTERIJEN IN ZITTEN, KAN MEN DE KACHEL AANSTUREN OP HET BEDIENINGSPANEEL DAT ZICH AAN DE BOVENKANT VAN DE KACHEL BEVINDT. LET BIJ HET VERVANGEN VAN DE BATTERIJEN OP VOOR DE POLARITEIT VOLGENS DE SYMBOLEN AANGEGEVEN OP HET INTERNE VAKJE VAN DE AFSTANDBEDIENING.

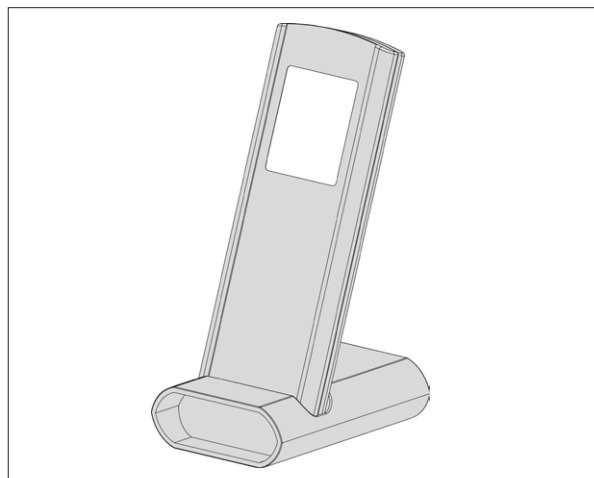


Denk aan het milieu!

De gebruikte batterijen bevatten metalen die schadelijk zijn voor het milieu, ze moeten daarom afzonderlijk in speciale inzamelbakken worden weggegooid.

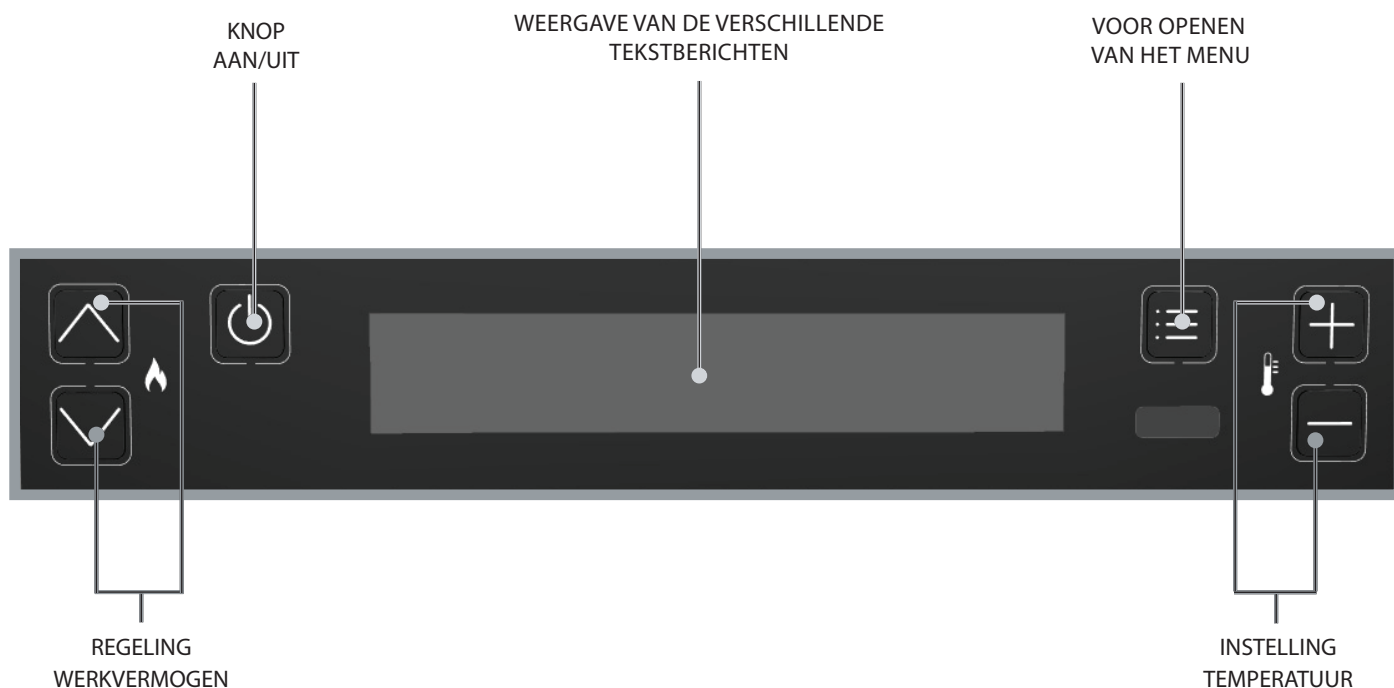
ADVIES EN VOORZORGSMAATREGELEN VOOR HET GEBRUIK VAN DE AFSTANDBEDIENING

- ◆ Wanneer de afstandsbediening voor een lange periode niet gebruikt wordt, moeten de batterijen verwijderd worden.
- ◆ Voor het gebruik moet de afstandsbediening naar de signaalontvanger van de kachel gericht worden.
- ◆ Hanteer de afstandsbediening met zorg. De niet-gebruikte afstandsbediening moet worden opgeborgen in de standaard geleverde houder.
- ◆ De afstandsbediening mag niet worden blootgesteld aan direct zonlicht of aan warmtebronnen.
- ◆ De kwaliteit van het signaal kan beïnvloed worden door andere IR-bronnen.



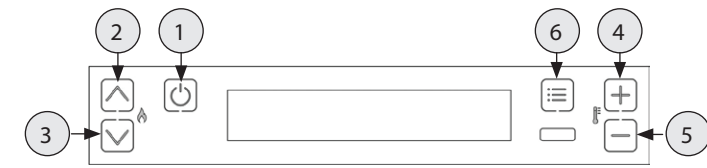
DE AFSTANDBEDIENING IS VOORZIEN VAN EEN LCD-DISPLAY MET ACHTERGRONDVERLICHTING. DE DUUR VAN DE ACHTERGRONDVERLICHTING IS 20 SECONDEN NA DE LAATSTE DRUK OP EEN TOETS. HET DISPLAY GAAT NA EEN BEPAALDE TIJD UIT. DIT OM HET BATTERIJVERBRUIK TE BEPERKEN (ENERGIEBESPALENDE MODUS). DE WERKING VAN DE AFSTANDBEDIENING WORDT WEER GEACTIVEERD DOOR HAAR VAN DE HOUDER WEG TE NEMEN OF DOOR EEN TOETS LANG INGEDRUKT TE HOUDEN.

BEDIENINGSPANEEL

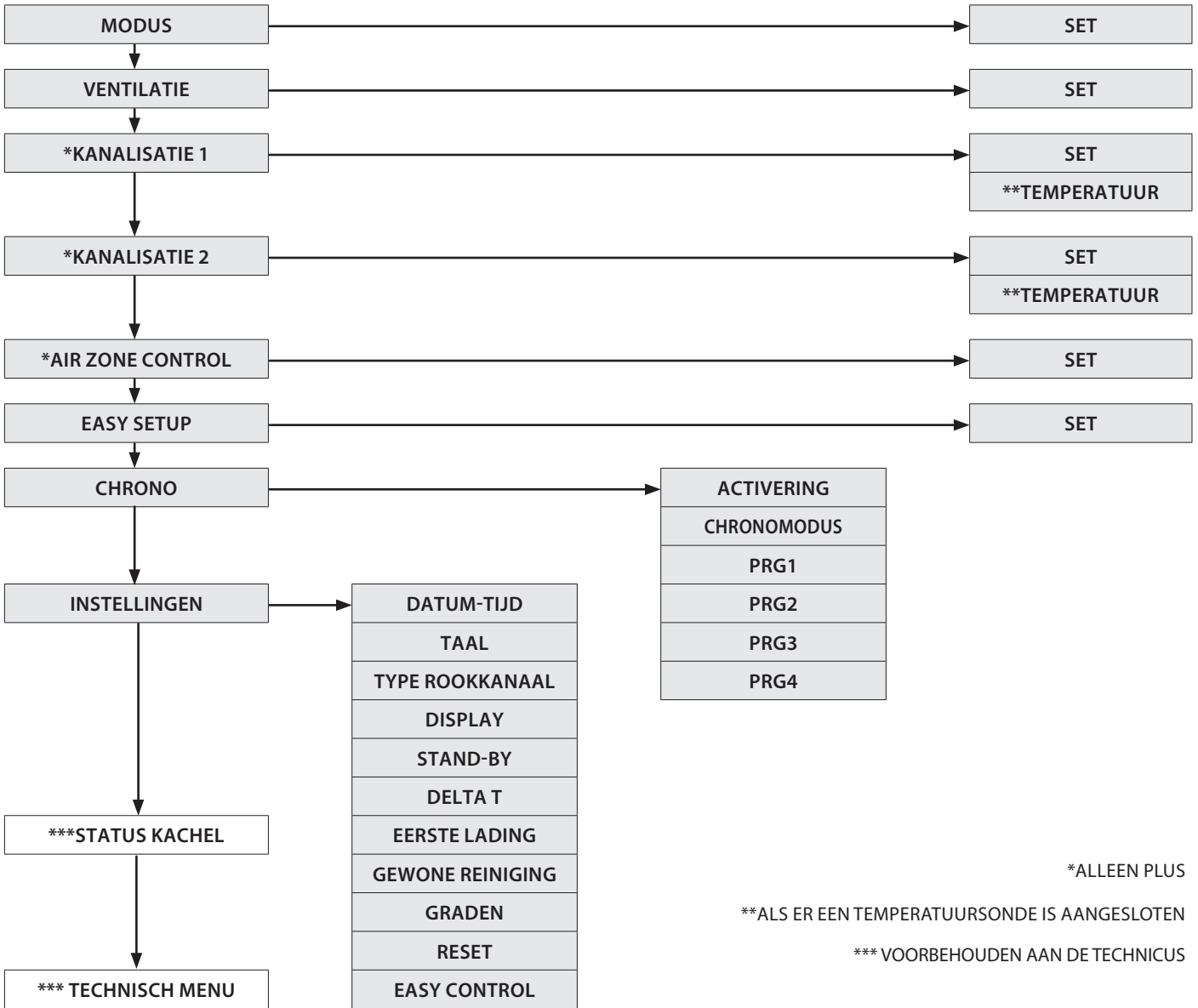


LEGENDA PICTOGRAMMEN			
	Duidt op de aanwezigheid van een alarm. Uit: geeft aan dat er geen alarm is Aan: geeft aan dat er een alarm is		Aanduiding status weekprogramming Uit: gedeactiveerd. Aan: geactiveerd.
BT	Niet gebruikt	WI-FI	Niet gebruikt
	Aanduiding van het contact van de extra externe thermostaat Gesloten contact: het contact van de extra externe thermostaat is gesloten. Open contact: het contact van de extra externe thermostaat is open. (Pictogram alleen zichtbaar als MODUS is ingesteld op "AUX")	STBY	Pictogram functie STAND-BY Uit: gedeactiveerd. Aan: geactiveerd.
	Aanduiding van het vermogen van de kachel. Vlam aan: stabiel vermogen. Knipperende vlam, het vermogen wordt verhoogd of verlaagd. De P - gevolgd door een cijfer - geeft het werkelijke vermogen van de machine aan.		Niet gebruikt.
	Aanduiding van de werking van de ventilator. Uit = ventilator niet actief. Aan = ventilatie actief. Knipperend = ventilatie actief in de modus QUIET		Aanduiding functie VERTRAAGDE UITSCHAKELING Aan = vertraagde uitschakeling actief Uit = vertraagde uitschakeling niet actief

HOOFDMENU



- ① Terug naar vorige - afsluiten
- ② ③ Bladeren parameters: volgende (3); vorige (2)
- ④ ⑤ Wijziging gegevens instelling: verhogen (4); verlagen (5)
- ⑥ Bevestigen - Menu openen



*ALLEEN PLUS

**ALS ER EEN TEMPERATUURSONDE IS AANGESLOTEN

*** VOORBEHOUDEN AAN DE TECHNICUS

ALGEMENE WAARSCHUWINGEN

Tips die bij de eerste inschakelingen van het product in acht moeten worden genomen:

Gedurende de eerste uren van werking kunnen er dampen en geuren worden afgegeven die te wijten zijn aan het normale proces voor "thermische uitzetting".

Tijdens dit proces, dat een variabele duur heeft, wordt aanbevolen om:

- ♦ De ruimte goed te luchten
- ♦ Verwijder, indien aanwezig, de eventuele delen van keramiek of natuursteen vanaf de bovenkant van het product
- ♦ Het product te activeren bij maximaal vermogen en maximale temperatuur
- ♦ Te vermijden lang in de omgeving te verblijven
- ♦ De oppervlakken van het product niet aan te raken

Opmerkingen:

Het proces wordt na enkele cycli voor verwarming/koeling voltooid.

Gebruik voor de verbranding geen andere elementen of stoffen dan wordt aangegeven in de handleiding.

Voorafgaand aan de ontsteking van het product moeten de volgende controles worden uitgevoerd:

- ♦ In geval er een verbinding met een hydraulisch systeem is voorzien, moet deze verbinding compleet en volledig functioneel zijn en voldoen aan de aanwijzingen van de handleiding van het product en de toepasselijke geldende normen.
- ♦ Het pelletreservoir moet volledig gevuld zijn
- ♦ De verbrandingskamer en de vuurpot moeten schoon zijn
- ♦ Controleer de hermetische sluiting van de branddeur, van de aslade en het pelletreservoir (indien aanwezig in de hermetische uitvoering); deze moeten gesloten zijn en er mogen ter hoogte van de afdichtingselementen en pakkingen geen vreemde voorwerpen aanwezig zijn.
- ♦ Controleer of de voedingskabel correct is aangesloten
- ♦ De schakelaar (indien aanwezig) moet op stand "1" zijn geplaatst.

INSTELLINGEN VOOR DE EERSTE ONTSTEKING

Plaats, na de aansluiting van de voedingskabel op de achterkant van de generator, de schakelaar (indien aanwezig) op stand (I). De schakelaar dient voor de voeding van de besturingskaart van de generator.

DATUM-TIJD

Met dit menu kunnen de tijd en de datum worden ingesteld.

PROCEDURE TOETSEN

- ◆ Druk op toets 6.
- ◆ Druk op toets 3 tot aan het verschijnen van INSTELLINGEN en bevestig met toets 6.
- ◆ Bevestig DATUM-TIJD met toets 6 en gebruik de toetsen 4 en 5 voor het kiezen van de dag.
- ◆ Ga verder door te drukken op toets 6.
- ◆ Gebruik de toetsen 4 of 5 voor de instelling, en toets 6 om verder te gaan, voor de instelling van dag, uur, minuten, datum, maand en jaar.
- ◆ Druk op toets 6 om te bevestigen en op toets 1 om via de vorige menu's terug te keren naar de startstatus.

TAAL

Door middel van dit menu kan de gewenste taal worden ingesteld.

De beschikbare talen zijn:

Italiano - English - Deutsch - Français - Español - Português - Dansk - Eesti - Hrvatski - Slovenscina - Nederlands - Polski - Čeština.

PROCEDURE TOETSEN

- ◆ Druk op toets 6.
- ◆ Druk op toets 3 tot aan het verschijnen van INSTELLINGEN en bevestig met toets 6.
- ◆ Druk op toets 3 tot aan het verschijnen van TAAL en bevestig met toets 6.
- ◆ Selecteer de taal met de toetsen 4 of 5.
- ◆ Druk op toets 6 om te bevestigen en op toets 1 om via de vorige menu's terug te keren naar de startstatus.

TYPE ROOKKANAAL

In dit menu kan worden aangegeven welk installatietype voor het apparaat wordt gebruikt.

De beschikbare keuzemogelijkheden zijn:

- "Standaard" voor installatie met aparte rookgasuitlaat en verbrandingsluchtinlaat.
- "Coaxiaal" voor installatie met coaxiale rookgasuitlaat en verbrandingsluchtinlaat.

PROCEDURE TOETSEN

- ◆ Druk op toets 6.
- ◆ Druk op toets 3 tot aan de weergave van INSTELLINGEN en bevestig met toets 6.
- ◆ Druk op toets 3 tot aan de weergave van TYPE ROOKKANAAL en bevestig met toets 6.
- ◆ Selecteer STANDAARD/ COAXIAAL door middel van de toets 4 of 5.
- ◆ Druk op toets 6 om te bevestigen en op toets 1 om via de vorige menu's terug te keren naar de startstatus.

GRADEN

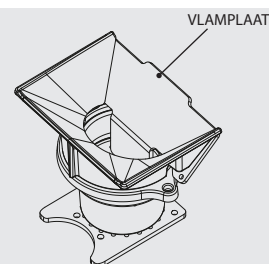
Met dit menu wordt de meeteenheid van de temperatuur ingesteld. De vooringestelde meeteenheid is °C.

PROCEDURE TOETSEN

- ◆ Druk op toets 6.
- ◆ Druk op toets 3 tot aan het verschijnen van INSTELLINGEN en bevestig met toets 6.
- ◆ Druk op toets 3 tot aan het verschijnen van GRADEN en bevestig met toets 6.
- ◆ Gebruik de toetsen 4-5 om Celsius of Fahrenheit te selecteren.
- ◆ Druk op toets 6 om te bevestigen en op toets 1 om via de vorige menu's terug te keren naar de startstatus.



HET IS VERBODEN OM HET APPARAAT ZONDER DE VLAMPLAAT TE GEBUIKEN (ZIE DE AFBEELDING HIERNAAST). DE VERWIJDERING VAN DE SCHEIDINGSWAND DOET AFBREUK AAN DE VEILIGHEID VAN HET PRODUCT EN LEIDT TOT HET ONMIDDELIJK VERVALLEN VAN DE GARANTIEPERIODE. IN GEVAL VAN SLIJTAGE OF BESCHADIGING VAN HET ONDERDEEL MOET DE VERVANGING WORDEN AANGEVRAAGD BIJ DE TECHNISCHE DIENST (VERVANGING DIE NIET ONDER DE GARANTIE VALT OMDAT HET EEN ONDERDEEL BETREFT DAT ONDERHEVIG IS AAN SLIJTAGE).



GEEN ONTSTEKING



DE EERSTE ONTSTEKING ZOU KUNNEN MISLUKKEN, AANGEZIEN DE SCHROEF LEEG IS EN ER NIET ALTIJD IN SLAGT DE VUURPOT OP TIJD TE LADEN MET DE BENODIGDE HOEVEELHEID PELLETS VOOR DE NORMALE ONTSTEKING VAN DE VLAM. ALS HET PROBLEEM ZICH NA ENKELE MAANDEN VAN WERKING VOORDOET, CONTROLEER DAN OF DE GEWONE REINIGING, ZOALS AANGEGEVEN IN DE HANDLEIDING VAN DE KACHEL, CORRECT IS UITGEVOERD

WERKING EN LOGICA

ONTSTEKING

Houd, na de controle van de eerder vermelde punten, toets 1 drie seconden ingedrukt om de kachel in te schakelen. Voor de fase van ontsteking staan er 15 minuten ter beschikking gedurende welke de vlam verschijnt. Bij het bereiken van de controletemperatuur onderbreekt de kachel de ontstekingsfase en gaat hij over naar de fase VOORBEREIDING.

De kachel is in de fabriek ingesteld in de modus MANUAL, met vermogen 5.

VOORBEREIDING

Tijdens de fase voor voorbereiding stabiliseert de kachel door de verbranding geleidelijk te verhogen, om vervolgens de ventilatie in te schakelen en over te gaan naar WERKING

WERKING IN MODUS MANUAL

Tijdens de fase van de werking bereikt de kachel het door de gebruiker ingestelde VERMOGEN en wordt de omgeving verwarmd met gebruik van de door de gebruiker ingestelde VENTILATIE.

REGELING IN MODUS TEMPERATURE SET

Door middel van deze modus kan, met gebruik van de SET THERMOSTAAT, de omgevingstemperatuur worden ingesteld.

De regeling gebeurt door middel van de toetsen 2 en 3, tussen 7 en 37°C.

De kachel regelt de omgevingstemperatuur door middel van een in de afstandsbediening geïntegreerde sonde.

Zie paragraaf MODUS voor meer informatie.

MODUS AUX

In geval de MODUS AUX wordt gekozen, wordt de temperatuurregeling toevertrouwd aan het contact van de extra thermostaat en wordt de in de afstandsbediening geïntegreerde temperatuursonde dus genegeerd.

Als het contact geopend is (voldaan), zal de kachel overgaan naar het minimale vermogen (of wordt hij uitgeschakeld als de modus STAND-BY actief is).

Wanneer het contact gesloten is (verzoek), zal de kachel altijd op het ingestelde vermogen functioneren.

REGELING SET VERMOGEN

De SET VERMOGEN heeft 5 operationele niveaus. Het vermogen kan gewijzigd worden met de toetsen 2 of 3.

Vermogen 1 = minimaal niveau - Vermogen 5 = maximaal niveau.

De wijziging wordt na het afsluiten met toets 1 opgeslagen.

REINIGING

Met vooraf ingestelde intervallen voert de generator de reiniging van de vuurpot uit, waarvoor de machine wordt uitgeschakeld.

Nadat de fase voor reiniging is voltooid, wordt de generator automatisch weer ingeschakeld en zal hij zijn werking voortzetten met het geselecteerde vermogen

AUTO BLAZEN

Tijdens de fase van de werking en met regelmatige intervallen voert de kachel een reiniging van de vuurpot uit, "AUTO BLAZEN" genaamd.

De activering van deze functie wordt op het display gesignaleerd met het betreffende bericht. Tijdens de functie "AUTO BLAZEN" wordt het laden van de pellets vertraagd, terwijl het toerental van de motor rookgassen wordt verhoogd.

Na de voltooiing van de reinigingsfase keert de kachel terug naar de werking bij normale operationele omstandigheden.

UITSCHAKELING

Houd toets 1 drie seconden ingedrukt.

Na deze handeling gaat het apparaat automatisch over naar de fase voor de uitschakeling en wordt de toevoer van pellets geblokkeerd.

De motor voor de afzuiging van de rookgassen en de motor voor de ventilatie van hete lucht blijven functioneren tot de temperatuur van de kachel daalt tot onder de veiligheidsdrempel.

HERONTSTEKING

De herontsteking van de kachel is alleen mogelijk wanneer de temperatuur van de rookgassen tot onder een vooraf bepaalde drempel daalt en er een minimale veiligheidstijd verstreken is.

MODUS

Door middel van dit menu kan voor het gebruikte vermogen de werkingslogica van de machine ingesteld.
Bereik: (MANUAL, TEMPERATURE SET, AUX)

In de modus MANUAL kan de gebruiker het afgegeven niveau van thermisch vermogen en het type VENTILATIE selecteren op basis van zijn behoeften.
De kachel zal alleen functioneren volgens de door de gebruiker geselecteerde instellingen.

In de modus TEMPERATURE SET kan de gebruiker de gewenste temperatuur van de omgevingen, het vermogen en de te gebruiken VENTILATIE instellen.

De kachel controleert de omgevingstemperatuur door middel van een op de machine aanwezige sonde. Bij het bereiken van de ingestelde temperatuur zal de kachel het vermogen automatisch verlagen en wordt een optimaal comfort en een verminderd verbruik van pellets gewaarborgd: dit proces wordt "modulatie" genaamd.

In de modus AUX kan de gebruiker het afgegeven vermogensniveau en het type VENTILATIE selecteren.

De kachel past zijn werking aan op basis van de externe thermostaat TA.

Bij gesloten contact zal de kachel functioneren volgens de geselecteerde instellingen; bij geopend contact gaat de kachel over naar de modulatie bij minimaal vermogen (of wordt hij uitgeschakeld als de functie STAND-BY actief is).

PROCEDURE TOETSSEN

- Druk op toets 6.
- Druk op toets 3 tot het verschijnen van MODUS en bevestig met toets 6.
- Gebruik de toetsen 4 - 5 om de gewenste MODUS in te stellen.
- Druk op toets 6 om te bevestigen en op toets 1 om via de vorige menu's terug te keren naar de startstatus.

VENTILATIE

Deze functie maakt gebruik van de **PRO AIR SETUP**, door middel waarvan de ventilatie over 4 niveaus kan worden geregeld: UIT, QUIET, REGULAR, BOOST.

- **UIT** Wanneer alleen de warmte met natuurlijke convectie gebruikt moet worden, zonder de bijdrage van de ventilatoren, voor een maximaal geruisloze werking
- **QUIET**: De ventilatie functioneert om het akoestische comfort te optimaliseren. De ventilatoren functioneren bij een lagere snelheid.
- **REGULAR**: Voor het best mogelijke evenwicht tussen prestaties en comfort. Deze modus komt overeen met de fabrieksinstelling.
- **BOOST**: Wanneer aan de omgeving zo snel mogelijk het ingestelde thermische vermogen van het apparaat moet worden afgegeven.

PROCEDURE TOETSSEN

- Druk op toets 6.
- Druk op toets 3 tot het verschijnen van VENTILATIE en bevestig met toets 6.
- Gebruik de toetsen 4-5 om de gewenste modus in te stellen.
- Druk op toets 6 om te bevestigen en op toets 1 om via de vorige menu's terug te keren naar de startstatus.

KANALISATIE 1-2 (NORIS PLUS)

Deze functie maakt gebruik van de **PRO AIR SETUP**, door middel waarvan de ventilatie over 4 niveaus kan worden geregeld: UITQUIET, REGULAR, BOOST.

- **UIT** Wanneer alleen de warmte met natuurlijke convectie gebruikt moet worden, zonder de bijdrage van de ventilatoren, voor een maximaal geruisloze werking
- **QUIET**: De ventilatie functioneert om het akoestische comfort te optimaliseren. De ventilatoren functioneren bij een lagere snelheid.
- **REGULAR**: Voor het best mogelijke evenwicht tussen prestaties en comfort. Deze modus komt overeen met de fabrieksinstelling.
- **BOOST**: Wanneer aan de omgeving zo snel mogelijk het ingestelde thermische vermogen van het apparaat moet worden afgegeven.

Controleer dat de kanalisatie niet is uitgeschakeld; volg in dat geval de aanwijzingen van hoofdstuk "KANALISATIE WARME LUCHT".

PROCEDURE TOETSSEN

- Druk op toets 6.
- Druk op toets 3 tot het verschijnen van KANALISATIE en bevestig met toets 6.
- Gebruik de toetsen 4-5 om de gewenste modus in te stellen.
- Druk op toets 6 om te bevestigen en op toets 1 om via de vorige menu's terug te keren naar de startstatus.

Door op de ingang een externe NTC-sonde aan te sluiten, is het mogelijk de TEMPERATUUR te regelen.

PROCEDURE TOETSSEN

- Druk op toets 6.
- Druk op toets 3 tot het verschijnen van TEMPERATUUR en bevestig met toets 6.
- Gebruik de toetsen 4 - 5 om de gewenste Set Temperatuur in te stellen.
- Druk op toets 6 om te bevestigen en op toets 1 om via de vorige menu's terug te keren naar de startstatus.

	AKOESTISCH COMFORT	VERWARMINGSSNELHEID
UIT	●●●●●	●○○○○
QUIET	●●●●○	●●●○○
REGULAR	●●●○○	●●●●○
BOOST	●○○○○	●●●●●

N.B.: Het apparaat is ontworpen voor een altijd veilige werking.

De wijziging van het ventilatieniveau door de gebruiker zou in bepaalde gevallen geen duidelijke gevolgen kunnen hebben voor de regeling.

VERGELIJKBARE INSTELLINGEN VOOR KANALISATIE 2

AIR ZONE CONTROL (NORIS PLUS)

In dit menu kan de modus AIR ZONE CONTROL geactiveerd worden

Bereik: (AAN, UIT)

Door AAN te selecteren, zal de kachel de instellingen zo optimaliseren dat de warmte naar de kanalisaties wordt gestuurd als de voor de hoofdomgeving ingestelde temperatuur wordt bereikt.

PROCEDURE TOETSEN

- ♦ Druk op toets 6.
- ♦ Druk op toets 3 tot aan AIR ZONE CONTROL en bevestig met toets 6.
- ♦ Gebruik de toetsen 4 - 5 om te activeren (AAN) of te deactiveren (UIT).
- ♦ Druk op toets 6 om te bevestigen en op toets 1 om via de vorige menu's terug te keren naar de startstatus.

Wanneer de functie actief is, verschijnt op het display de aanduiding AIR ZONE CONTROL

WAARSCHUWINGEN: Als het apparaat geïnstalleerd wordt met actieve kanalisatie, maar zonder thermostaat of omgevingssonde voor de kanalisatie (en dus de brug op de klem van de kanalisatie wordt gehandhaafd), en de functie AIR ZONE CONTROL wordt geactiveerd, wordt de warmte naar de kanalisatie gestuurd, ongeacht de temperatuur van de omgeving die de kanalisatie ontvangt.

EASY SETUP

Het volumegewicht van de pellets is de verhouding tussen het gewicht en het volume van de pellets. Deze verhouding kan wijzigen terwijl de kwaliteit van de pellets onveranderd wordt behouden. Door de functie EASY SETUP te gebruiken, heeft u de mogelijkheid de pellets te doseren door de vooringestelde waarden te verhogen of te verlagen.

Het programma van de kachel voorziet waarden van "- 3" tot "+ 3"; alle kachels worden tijdens de productie gekalibreerd op de optimale waarde 0

Mocht u een overmatige storting in de vuurpot opmerken, open dan het programma EASY SETUP en verlaag de waarde met één eenheid naar "- 1". Wacht vervolgens tot de volgende dag; wordt er geen verbetering waargenomen, dan moet de waarde verder verlaagd worden tot aan maximaal "- 3". In geval er echter meer pellets gedoseerd moeten worden, raden wij u aan om van de fabriekswaarde "0" over te gaan naar "+ 1, + 2, + 3", afhankelijk van de behoefte.

PROCEDURE TOETSEN

- ♦ Druk op toets 6.
- ♦ Druk op toets 3 tot aan het verschijnen van EASY SETUP en bevestig met toets 6.
- ♦ Gebruik de toetsen 4-5 om het bereik in te stellen.
- ♦ Druk op toets 6 om te bevestigen en op toets 1 om via de vorige menu's terug te keren naar de startstatus.

OVERMATIGE STORTING PELLETS IN DE VUURPOT			NORMALE WERKING	MATIGE STORTING PELLETS IN DE VUURPOT		
-3	-2	-1	0	+1	+2	+3
DERDE VERLAGINGSBEREIK, INDIEN DE EERSTE TWEE NIET VOLDOENDE ZIJN	TWEDE VERLAGINGSBEREIK, INDIEN HET EERSTE NIET VOLDOENDE IS	EERSTE VERLAGINGSBEREIK (TEST GEDURENDE 1 DAG)	OPTIMALE FABRIEKSWAARDE	EERSTE VERHOINGSBEREIK	TWEDE VERHOINGSBEREIK, INDIEN HET EERSTE NIET VOLDOENDE IS	DERDE VERHOINGSBEREIK, INDIEN DE EERSTE TWEE NIET VOLDOENDE ZIJN

N.B.: Als deze kalibraties het probleem van de storting van pellets in de vuurpot niet verhelpen, wordt u verzocht contact op te nemen met het dichtstbijzijnde servicecentrum.

CHRONO

Door middel van deze functie is het mogelijk om de automatische in- en uitschakeling van de kachel te programmeren.

In de fabriek wordt de CHRONO ingesteld op gedeactiveerd.

Door middel van de chrono kunnen er binnen één dag 4 tijdzones geprogrammeerd worden, te gebruiken voor alle dagen van de week.

Binnen elke tijdzone kunnen de tijden voor in- en uitschakeling, de dagen van gebruik van de geprogrammeerde tijdzone, de gewenste temperatuur (bij gebruik van de modus TEMPERATURE SET) en de set vermogen worden ingesteld. De instelling van de huidige dag en tijd is essentieel voor de goede werking van de chrono.

Aanbevelingen

Voorafgaand aan het gebruik van de functie chrono moeten de huidige dag en tijd worden ingesteld. Controleer dus of de stappen van paragraaf "DATUM/TIJD" zijn uitgevoerd. Om ervoor te zorgen dat de functie chrono functioneert, moet de functie niet alleen geprogrammeerd maar ook geactiveerd worden. De 4 tijdzones kunnen elkaar overlappen door middel van de instelling van de tijden voor in- en uitschakeling. Op deze manier wordt een combinatie van tijdstippen verkregen waarvoor verschillende temperaturen en vermogens kunnen worden ingesteld, zonder de bedrijfsstatus van de kachel te beïnvloeden.

N.B.: wanneer er sprake is van overlappende tijdzones, zal het product ingeschakeld blijven tot aan de laatste uitschakeltijd.

ACTIVERING

Hiermee kunnen de chrono en de verschillende tijdzones van de kachel in- en uitgeschakeld worden.

PROCEDURE TOETSEN

- ◆ Druk op toets 6.
- ◆ Druk op toets 3 tot aan het verschijnen van CHRONO en bevestig met toets 6.
- ◆ Bevestig de ACTIVERING met toets 6.
- ◆ Gebruik de toetsen 4-5 voor activering (AAN) of deactivering (UIT)
- ◆ Druk op toets 6 om te bevestigen en op toets 1 om via de vorige menu's terug te keren naar de startstatus.

MODUS CHRONO

Om te selecteren bij welke MODUS de kachel in de ingestelde chrono-zones wordt geactiveerd, met de keuze onder: MANUAL, TEMPERATURE SET, AUX

PROCEDURE TOETSEN

- ◆ Druk op toets 6.
- ◆ Druk op toets 3 tot aan het verschijnen van CHRONO en bevestig met toets 6.
- ◆ Druk op toets 3 tot het verschijnen van MODUS en bevestig met toets 6.
- ◆ Gebruik de toetsen 4-5 om de gewenste modus in te stellen.
- ◆ Druk op toets 6 om te bevestigen en op toets 1 om via de vorige menu's terug te keren naar de startstatus.

PRG 1-4

Met PRG X kan de tijd voor in- en uitschakeling worden ingesteld, naast de dagen van gebruik van de geprogrammeerde tijdzone, de temperatuur en ook het gewenste vermogen. De instelling van de huidige dag en tijd is essentieel voor de goede werking van de chrono.

PROCEDURE TOETSEN

- ◆ Druk op toets 6.
- ◆ Druk op toets 3 tot aan het verschijnen van CHRONO en bevestig met toets 6.
- ◆ Druk op toets 3 tot het verschijnen van PRG 1-4 en bevestig met toets 6.
- ◆ Gebruik de toetsen 4 - 5 om de voorkeuren in te stellen.
- ◆ Druk op toets 6 om te bevestigen en op toets 1 om via de vorige menu's terug te keren naar de startstatus.

CHRONO	>	ACTIVERING	>	PRG 1	AAN/UIT	Inschakeling/uitschakeling van PRG 1
		∨		PRG 2	AAN/UIT	Inschakeling/uitschakeling van PRG 2
		∨		PRG 3	AAN/UIT	Inschakeling/uitschakeling van PRG 3
		∨		PRG 4	AAN/UIT	Inschakeling/uitschakeling van PRG 4
		∨				
		CHRONOMODUS	>	MANUAL/ TEMPERATURE SET / AUX	-	Set Chronomodus
		∨				
		PRG1	>	START PRG1	UIT-00:00-23:50	Tijd inschakeling PRG1
		∨		STOP PRG1	UIT-00:00-23:50	Tijd uitschakeling PRG1
		∨		MAANDAG...ZONDAG	AAN/UIT	Inschakeling/uitschakeling van de dagen van PRG1
		∨		*SET PRG1	07- 37 °C	SET THERMOSTAAT PRG1
		∨		VERMOGEN PRG1	1-5	SET VERMOGEN PRG1
		∨				
		PRG2	>	START PRG2	UIT-00:00-23:50	Tijd inschakeling PRG2
		∨		STOP PRG2	UIT-00:00-23:50	Tijd uitschakeling PRG2
		∨		MAANDAG...ZONDAG	AAN/UIT	Inschakeling/uitschakeling van de dagen van PRG2
		∨		*SET PRG2	07- 37 °C	SET THERMOSTAAT PRG2
		∨		VERMOGEN PRG2	1-5	SET VERMOGEN PRG2
		∨				
		PRG3	>	START PRG3	UIT-00:00-23:50	Tijd inschakeling PRG3
		∨		STOP PRG3	UIT-00:00-23:50	Tijd uitschakeling PRG3
		∨		MAANDAG...ZONDAG	AAN/UIT	Inschakeling/uitschakeling van de dagen van PRG3
		∨		*SET PRG3	07- 37 °C	SET THERMOSTAAT PRG3
		∨		VERMOGEN PRG3	1-5	SET VERMOGEN PRG3
		∨				
		PRG4	>	START PRG4	UIT-00:00-23:50	Tijd inschakeling PRG4
		∨		STOP PRG4	UIT-00:00-23:50	Tijd uitschakeling PRG4
		∨		MAANDAG...ZONDAG	AAN/UIT	Inschakeling/uitschakeling van de dagen van PRG4
		∨		*SET PRG4	07- 37 °C	SET THERMOSTAAT PRG4
		∨		VERMOGEN PRG4	1-5	SET VERMOGEN PRG4

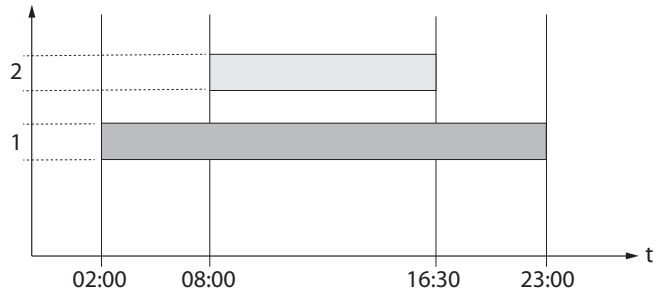
* Alleen met modus AUTOMATIC



WANNEER DE WEEKPROGRAMMERING ACTIEF IS, WORDT OP HET DISPLAY VAN DE AFSTANDBEDIENING HET HIERNAAST AFGEBEELDE PICTOGRAM WEERGEGEVEN

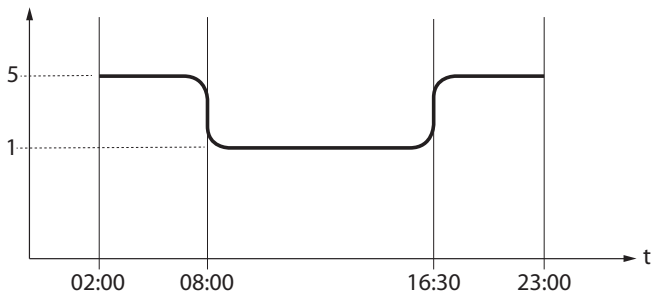


VOORBEELD TIJDZONE CHRONO



MANUAL

Vermogen



Tijdzone 1

Start 02:00
Stop 23:00

Vermogen 5



Tijdzone 2

Start 08:00
Stop 16:30

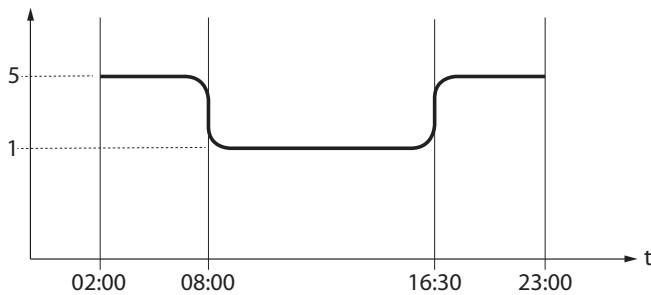
Vermogen 1



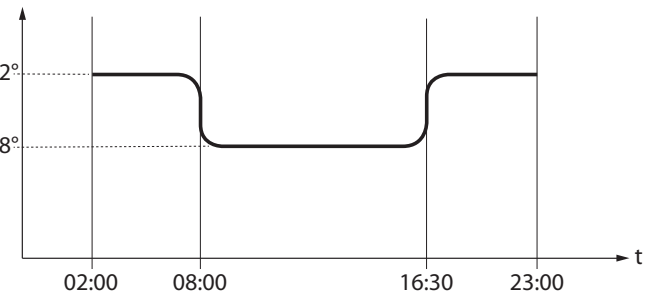
Regeling kachel

TEMPERATURE SET

Vermogen



Set thermostaat



Tijdzone 1

Start 02:00 - Stop 23:00

Vermogen 5 - set temp 22°C



Tijdzone 2

Start 08:00 - Stop 16:30

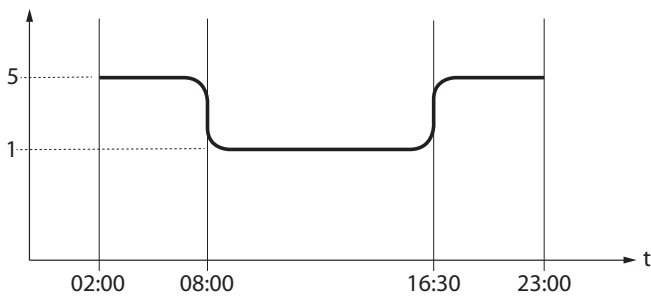
Vermogen 1 - set temp 18°C



Regeling kachel

AUX

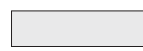
Vermogen



Tijdzone 1

Start 02:00
Stop 23:00

Vermogen 5



Tijdzone 2

Start 08:00
Stop 16:30

Vermogen 1



Regeling kachel bij gesloten contact TA

INSTELLINGEN

- DATUM-TIJD
- TAAL
- GRADEN

ZIE HOOFDSTUK: INSTELLINGEN EERSTE ONTSTEKING

DISPLAY

Door middel van dit menu kan de helderheid van het display worden aangepast. De mogelijke waarden zijn UIT en van 1 tot 20. Bij de instelling op UIT heeft de achtergrondverlichting van het display de maximale helderheid, en wordt het na een vertraging van 60 seconden uitgeschakeld.

De achtergrondverlichting gaat branden wanneer er gedrukt wordt op een toets of wanneer de kachel in alarmtoestand is.

PROCEDURE TOETSEN

- ♦ Druk op toets 6.
- ♦ Druk op toets 3 tot aan het verschijnen van INSTELLINGEN en bevestig met toets 6.
- ♦ Blijf drukken op toets 3 tot het verschijnen van DISPLAY en bevestig met toets 6.
- ♦ Gebruik de toetsen 4-5 voor het instellen van de gewenste helderheid.
- ♦ Druk op toets 6 om te bevestigen en op toets 1 om via de vorige menu's terug te keren naar de startstatus.

STAND-BY

De functie STAND-BY wordt gebruikt als u de kachel onmiddellijk wenst uit te schakelen in plaats van een modulatie van het vermogen.

PROCEDURE TOETSEN

- ♦ Druk op toets 6.
- ♦ Druk op toets 3 tot aan het verschijnen van INSTELLINGEN en bevestig met toets 6.
- ♦ Blijf drukken op toets 3 tot het verschijnen van STAND-BY en bevestig met toets 6.
- ♦ Gebruik de toetsen 4-5 voor de inschakeling (AAN) / uitschakeling (UIT).
- ♦ Druk op toets 6 om te bevestigen en op toets 1 om via de vorige menu's terug te keren naar de startstatus.

FUNCTIE STAND-BY INGESTELD OP AAN

Als de functie STAND-BY geactiveerd is (AAN) en de omgevingstemperatuur de waarde van SET THERMOSTAAT + DELTA T OFF overschrijdt, dan zal de kachel na een in de fabriek ingestelde vertraging overgaan naar de uitschakeling en STAND-BY weergegeven.

Als de omgevingstemperatuur lager is dan SET THERMOSTAAT - DELTA T ON, zal de kachel, na een eventuele tijd voor koeling, weer inschakelen.

FUNCTIE STAND-BY INGESTELD OP UIT (FABRIEKSINSTELLING)

In geval de functie STAND-BY niet actief is (UIT), zal de kachel, bij het overschrijden van de ingestelde omgevingstemperatuur, overgaan naar het minimum, moduleren en de melding MODULATIE weergegeven. Wanneer de omgevingstemperatuur lager is dan SET THERMOSTAAT, zal de kachel de werking hervatten met het ingestelde vermogen en de melding WERKING weergegeven.

WERKING MET EXTRA THERMOSTAAT (OPTIONEEL)

FUNCTIE STAND-BY INGESTELD OP UIT (FABRIEKSINSTELLING)

In geval de functie STAND-BY niet actief is (UIT) en de kachel de op de extra thermostaat ingestelde omgevingstemperatuur overschrijdt (geopend contact), gaat hij over naar het minimum en wordt MODULATIE weergegeven. Wanneer de omgevingstemperatuur lager is dan de op de extra thermostaat ingestelde set (gesloten contact), hervat de kachel de werking met het ingestelde vermogen en wordt WERKING weergegeven.

FUNCTIE STAND-BY INGESTELD OP AAN

Wanneer de functie STAND-BY actief is (AAN) zal de kachel, bij het bereiken van de op de extra thermostaat ingestelde omgevingstemperatuur (geopend contact), na een in de fabriek ingestelde vertraging overgaan tot de uitschakeling en wordt het opschrift STAND - BY weergegeven. Wanneer de omgevingstemperatuur lager is dan de set ingesteld op de extra thermostaat (gesloten contact) en na een eventuele tijd voor koeling, zal de kachel weer inschakelen.



IN GEVAL VAN ACTIEVE STAND-BY EN AIR ZONE CONTROL WORDT DE GENERATOR ALLEEN UITGESCHAKELD ALS BEIDE OMGEVINGEN (INSTALLATIE, KANALISATIE) DE INGESTELDE TEMPERATUUR BEREIKEN.



STEL VOOR EEN CORRECTE WERKING IN OP AUX.
> ZIE HOOFDSTUK INSTALLATIE EXTRA THERMOSTAAT

DELTA T

Dit is de functie voor de instelling van de drempelwaarden van de hysteresis voor ontsteking (DELTA T ON) en voor de uitschakeling (DELTA T OFF), gebruikt als interval voor de regeling van de omgevingstemperatuur in het geval deze niet door een externe thermostaat wordt beheerd. De mogelijke waarden voor de *DELTA T* variëren tussen: 0.5 - 5°C

PROCEDURE TOETSEN

- ◆ Druk op toets 6.
- ◆ Druk op toets 3 tot aan het verschijnen van INSTELLINGEN en bevestig met toets 6
- ◆ Druk op toets 3 tot het verschijnen van DELTA T en bevestig met toets 6.
- ◆ Gebruik de toetsen 4-5 om de gewenste waarde in te stellen.
- ◆ Druk op toets 6 om te bevestigen en op toets 1 om via de vorige menu's terug te keren naar de startstatus.

EERSTE LADING

Met deze functie is het mogelijk om de schroef te vullen en dus de fase van de eerste ontsteking van de kachel, of de ontsteking nadat het pelletreservoir is leeggeraakt, te bevorderen. Controleer, op de afgekoelde kachel in de status "UIT", of het reservoir gevuld is met pellets, activeer de functie EERSTE LADING en bevestig met OK.

Om de continue lading te onderbreken, is het voldoende om toets 1 gedurende 3 seconden ingedrukt te houden.

PROCEDURE TOETSEN

- ◆ Druk op toets 6.
- ◆ Druk op toets 3 tot aan het verschijnen van INSTELLINGEN en bevestig met toets 6.
- ◆ Blijf drukken op toets 3 tot het verschijnen van EERSTE LADING en bevestig met toets 6.
- ◆ Gebruik de toetsen 4-5 om te activeren "AAN" / te deactiveren "UIT"
- ◆ Druk herhaaldelijk op toets 1 om te bevestigen en het menu af te sluiten.

RESET

Hiermee kunnen alle door de gebruiker aanpasbare waarden worden teruggesteld naar de fabrieksinstellingen.

PROCEDURE TOETSEN

- ◆ Druk op toets 6.
- ◆ Druk op toets 3 tot aan het verschijnen van INSTELLINGEN en bevestig met toets 6.
- ◆ Blijf drukken op toets 3 tot het verschijnen van RESET en bevestig met toets 6.
- ◆ Gebruik de toetsen 4-5 om te activeren "AAN" / te deactiveren "UIT"
- ◆ Druk herhaaldelijk op toets 1 om te bevestigen en het menu af te sluiten.

GEWONE REINIGING

Door middel van deze functie wordt de bodem van de vuurpot geopend om de reiniging van de verbrandingskamer te vereenvoudigen. Activeer, bij afgekoelde kachel en in de status "UIT", de functie GEWONE REINIGING .

Gebruik, na de volledige opening van de bodem van de vuurpot, de bijgeleverde pook om de wanden van de verbrandingskamer schoon te schrapen en laat de resterende as in de aslade vallen.

PROCEDURE TOETSEN

- ◆ Druk op toets 6.
- ◆ Druk op toets 3 tot aan het verschijnen van INSTELLINGEN en bevestig met toets 6.
- ◆ Blijf drukken op toets 3, tot aan de weergave van GEWONE REINIGING en bevestig met toets 6.
- ◆ Gebruik de toetsen 4-5 om te activeren "AAN" / te deactiveren "UIT"
- ◆ Druk herhaaldelijk op toets 1 om te bevestigen en het menu af te sluiten.

Nadat de reiniging is voltooid, moet de branddeur gesloten worden en gedurende 3 sec op toets 1 gedrukt worden om af te sluiten en terug te keren naar het hoofdscherm.

OPEN DE DEUR PAS NADAT DE HANDELING IS VOLTOOID! HET DISPLAY ZAL DE OPENING SIGNALEREN!

EASY CONTROL

Door middel van deze functie kunnen twee waarden worden ingesteld:

- ♦ **UIT** (gedeactiveerd - fabriekswaarde)
- ♦ **AAN** (geactiveerd)

De activering (EASY CONTROL = AAN) wordt aangeraden wanneer er te veel verbrandingsresten worden gevormd en in geval van condensvorming in het rookkanaal tijdens de werking bij laag vermogen (zie hoofdstuk ROOKGASAFVOER).

Let op! Aangeraden wordt om de functie EASY CONTROL te activeren onder toezicht van een gekwalificeerde technicus.

PROCEDURE TOETSEN

- ♦ Druk op toets 6.
- ♦ Druk op toets 3 tot aan het verschijnen van INSTELLINGEN en bevestig met toets 6.
- ♦ Blijf drukken op toets 3 tot het verschijnen van **EASY CONTROL** en bevestig met toets 6.
- ♦ Gebruik de toetsen 4-5 om te activeren "AAN" / te deactiveren "UIT"
- ♦ Druk herhaaldelijk op toets 1 om te bevestigen en het menu af te sluiten.

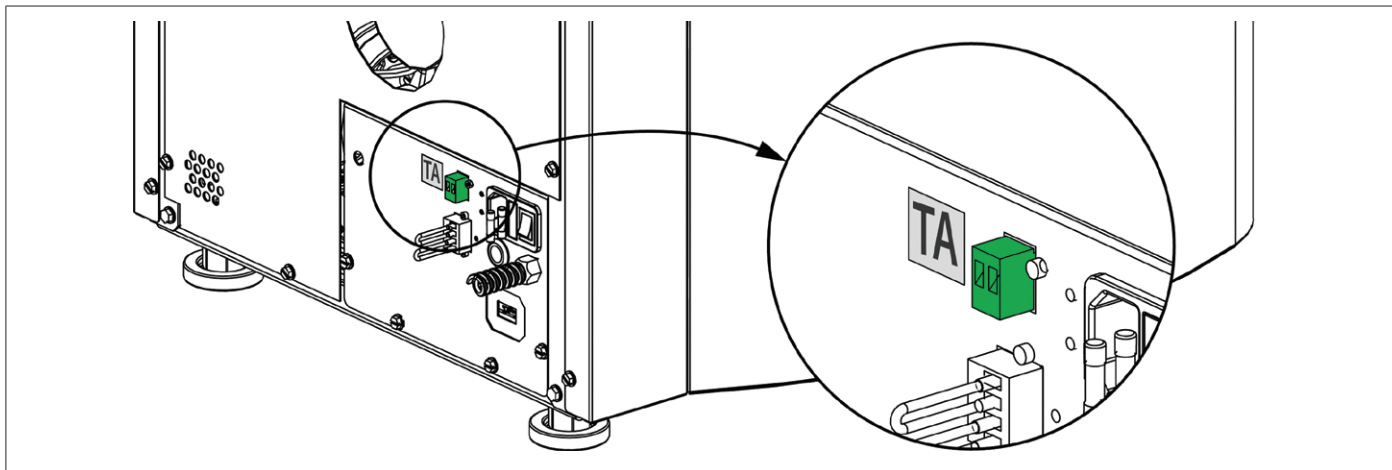
EXTRA FUNCTIES

INSTALLATIE EXTRA THERMOSTAAT (OPTIONEEL)

Het apparaat beschikt over de mogelijkheid de omgevingstemperatuur te controleren door middel van een extra thermostaat (optioneel). Na de inschakeling (met druk op toets 6 of door middel van de chronomodus) zal de kachel werken om de met de thermostaat ingestelde set te bereiken en wordt WERKING (gesloten contact) weergegeven. De standaard voorziene omgevingssonde wordt automatisch genegeerd. Bij het bereiken van de op de thermostaat ingestelde temperatuur (gesloten contact) zal de kachel overgaan naar het minimum en MODULATIE WEERGEVEN.

PROCEDURE TOETSEN

- ♦ Er is een mechanische of digitale thermostaat vereist, met ingang van het type "normaal open".
- ♦ Verwijder de stekker uit het stopcontact.
- ♦ Verwijs naar de afbeelding hiernaast en verbind de twee kabeltjes van de thermostaat (schoon contact - geen 230 V!).
- ♦ Schakel de kachel opnieuw in.
- ♦ Stel de SET MODUS in op AUX.



OPGELET: DE KLEM WORDT BIJGELEVERD IN HET ZAKJE IN DE KACHEL.



DE INSTALLATIE MOET WORDEN UITGEVOERD DOOR GEKwalificeerd PERSONEEL EN/OF DE TECHNISCHE DIENST VAN DE FABRIKANT

VERTRAAGDE UITSCHAKELING

Het apparaat biedt de mogelijkheid voor een vertraagde uitschakeling met een programmeerbare tijd. Bijvoorbeeld: wanneer het 20:00 is en de vertraagde uitschakeling is ingesteld op 1 uur, dan zal de kachel om 21:00 automatisch uitschakelen.

Door de combinatie van toetsen 6 + 2 lang ingedrukt te houden, wordt het scherm "VERTRAAGDE UITSCHAKELING" geopend (deze instelling is alleen mogelijk bij machine in VOORBEREIDING of WERKING).

Door middel van de toetsen 2 en 3 kan het aantal uren waarna de kachel zelfstandig overgaat naar de eindreiniging verhoogd/verlaagd worden.

De uren kunnen worden ingesteld op UIT en van 1 tot 9.

Druk op P6 om te bevestigen en terug te keren naar het scherm Home.

1 uur vóór de ingestelde uitschakeling wordt de resterende werkingstijd weergegeven door elke minuut "uitschakeling over" en de waarde "UREN xx:xx".

NEEM VOOR INFORMATIE OVER HET DICTSTBIJZIJNDE SERVICECENTRUM CONTACT OP MET UW DEALER OF RAADPLEEG DE WEBSITE: WWW.LANORDICA-EXTRAFLAME.COM

REINIGING EN ONDERHOUD

VOER DE AANWIJZINGEN ALTIJD ONDER MAXIMAAL VEILIGE OMSTANDIGHEDEN UIT!

- ♦ Zorg ervoor dat de stekker van de voedingskabel uit het stopcontact verwijderd is omdat de generator geprogrammeerd zou kunnen zijn voor de inschakeling.
- ♦ Zorg ervoor dat de generator volledig is afgekoeld.
- ♦ Controleer of de as volledig is afgekoeld.
- ♦ Zorg voor een goede luchtverversing van de omgeving tijdens de reiniging van het product.
- ♦ Een onvoldoende reiniging doet afbreuk aan de goede werking en de veiligheid!

ONDERHOUD

Voor een correcte werking moet op de generator ten minste eenmaal per jaar gewoon onderhoud worden uitgevoerd door een erkende technicus.

De periodieke handelingen voor controle en onderhoud moeten door gespecialiseerde en erkende technici worden uitgevoerd, die handelen volgens de geldende regelgeving en de aanwijzingen van deze handleiding voor gebruik en onderhoud.



LAAT HET SYSTEEM VOOR DE AFVOER VAN DE ROOKGASSEN JAARLIJKS REINIGEN, EVENALS DE ROOKKANALEN, DE T-STUKKEN, DE INSPECTIEDOPPEN, DE BOCHTSTUKKEN - INDIEN AANWEZIG - EN DE EVENTUELE HORIZONTALE STUKKEN! DE FREQUENTIE VAN DE REINIGING VAN DE GENERATOR IS INDICATIEF! DE FREQUENTIE IS AFHANKELIJK VAN DE KWALITEIT VAN DE GEBRUIKTE PELLETS EN DE GEBRUIKSFREQUENTIE. HET KAN GEBEUREN DAT DEZE HANDELINGEN VAKER MOETEN WORDEN UITGEVOERD

PERIODIEKE REINIGING DOOR DE GEBRUIKER

Zoals aangegeven in deze handleiding voor gebruik en onderhoud, moeten de periodieke handelingen voor reiniging met uiterste aandacht worden uitgevoerd, na het lezen van de aanwijzingen en de procedures, en met de beschreven frequentie.

REINIGING VAN DE OPPERVLAKKEN EN BEKLEDING

Gebruik voor de reiniging nooit schurende reinigingsmiddelen of agressieve producten!

De reiniging van de oppervlakken moet worden uitgevoerd nadat de generator en de bekleding volledig zijn afgekoeld. Voor het onderhoud van de oppervlakken en metalen delen is het voldoende om een met water of met water en neutrale zeep bevochtigde doek te gebruiken. De niet-naleving van de aanwijzingen kan de oppervlakken van de generator beschadigen en de garantie doen vervallen.

REINIGING KERAMISCH GLAS

Gebruik voor de reiniging nooit schurende reinigingsmiddelen of agressieve producten!

De reiniging van het keramische glas mag alleen worden uitgevoerd wanneer het glas volledig is afgekoeld.

Voor de reiniging van het keramische glas is het voldoende om een droge kwast te gebruiken en vochtig krantenpapier dat door de as is gehaald. Gebruik in geval van zeer vuil glas uitsluitend een specifiek reinigingsmiddel voor keramisch glas. Spuit een kleine hoeveelheid op een doek en reinig hiermee het keramische glas. Spuit het reinigingsmiddel, of andere vloeistoffen, niet rechtstreeks op het glas of op de pakkingen!

De niet-naleving van de aanwijzingen kan het oppervlak van het keramische glas beschadigen en de garantie doen vervallen.

REINIGING VAN HET PELLETERESERVOIR

Wanneer het pelletreservoir volledig leeg raakt moet de voedingskabel van de generator losgekoppeld worden en moeten eerst de resten (stof, zaagsel, enz.) uit het lege reservoir verwijderd worden alvorens het opnieuw te vullen.



DE PAKKINGEN VAN HET PELLETERESERVOIR, DE VUURPOT EN DE VUURDEUR WAARBORGEN DE CORRECTE WERKING VAN DE KACHEL. DE PAKKINGEN MOETEN REGELMATIG DOOR DE GEBRUIKER GECONTROLEERD WORDEN EN MOETEN IN GEVAL VAN SLIJTAGE OF BESCHADIGING ONMIDDELLIJK WORDEN VERVANGEN. DEZE HANDELINGEN MOETEN UITGEVOERD WORDEN DOOR EEN ERKENDE TECHNICUS.



INDIEN DE VOEDINGSKABEL BESCHADIGD IS, MOET HIJ, OM IEDER RISICO TE VOORKOMEN, VERVANGEN WORDEN DOOR DE TECHNISCHE DIENST OF IN IEDER GEVAL DOOR EEN PERSOON MET EEN SOORTGELIJKE KWALIFICATIE.

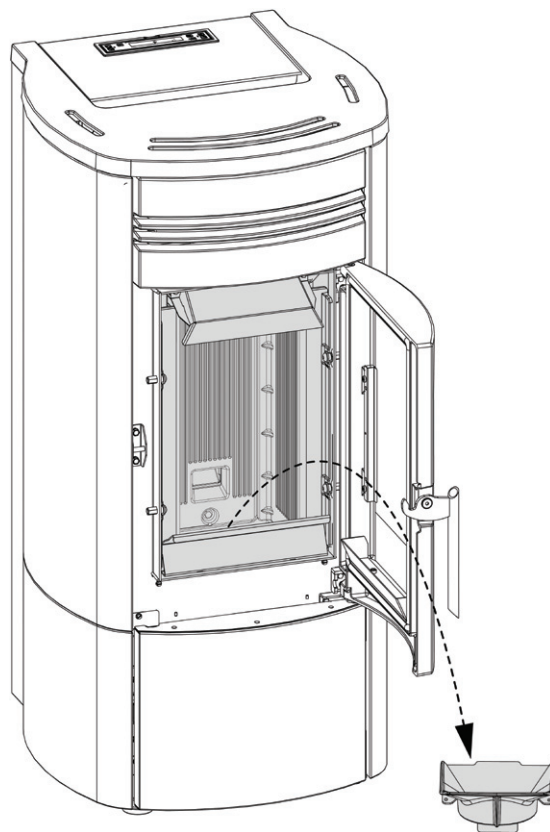
VUURPOT EN VERBRANDINGSKAMER:

De reiniging van de vuurpot wordt, door middel van een mechanisch systeem, automatisch en met vooraf bepaalde intervallen uitgevoerd. **Wij raden in ieder geval aan om de eventuele resten met een aszuiger te verwijderen.**

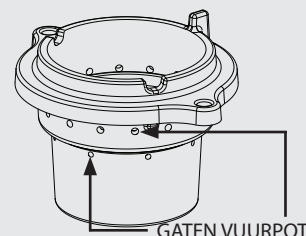
- ♦ Zuig de tussen de scheidingswand en de vuurdeur opgehoopte as weg.
- ♦ Verwijder het geheel van de vlamplaat.
- ♦ Zuig de gehele verbrandingskamer en de bodem van de vuurpot schoon met een geschikte aszuiger.

Controleer na de reiniging van de vuurpot altijd:

- ♦ Of het geheel van de pelletgoot correct op de vuurpot steunt en niet op enig ander oppervlak van de verbrandingskamer.

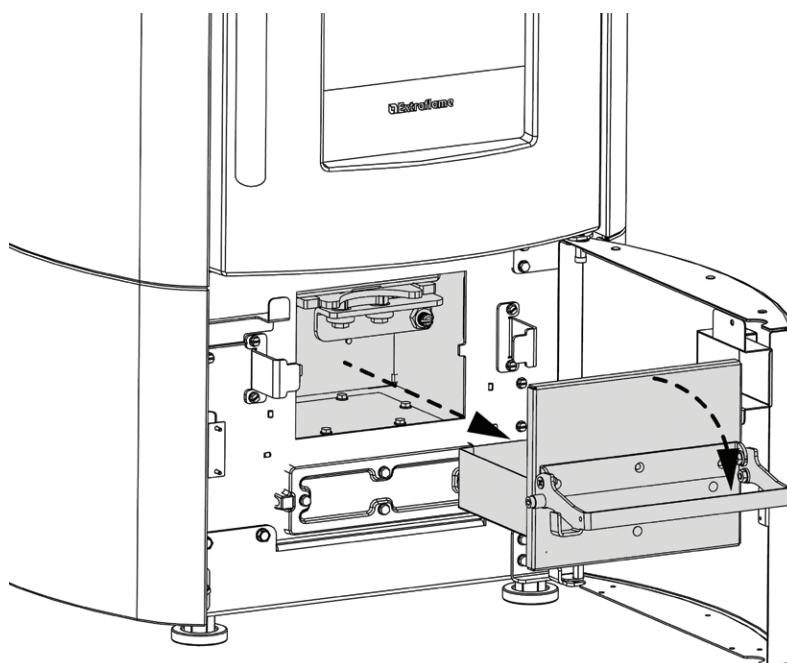


EEN SCHONE VUURPOT GARANDEERT EEN CORRECTE WERKING! DOOR DE VUURPOT EN ZIJN GATEN ALTIJD GOED VRIJ TE HOUDEN VAN EVENTUELE VERBRANDINGSRESTEN, WORDT EEN LANGDURIGE EN OPTIMALE VERBRANDING VAN DE GENERATOR GEWAARBORGD EN WORDEN EVENTUELE STORINGEN, DIE DE TUSSENKOMST VAN EEN TECHNICUS VEREISEN, VERMEDEN. DE FUNCTIE "EASY SETUP" KAN GEBRUIKT WORDEN OM DE VERBRANDING AAN TE PASSEN AAN DE BESCHREVEN BEHOEFTE.

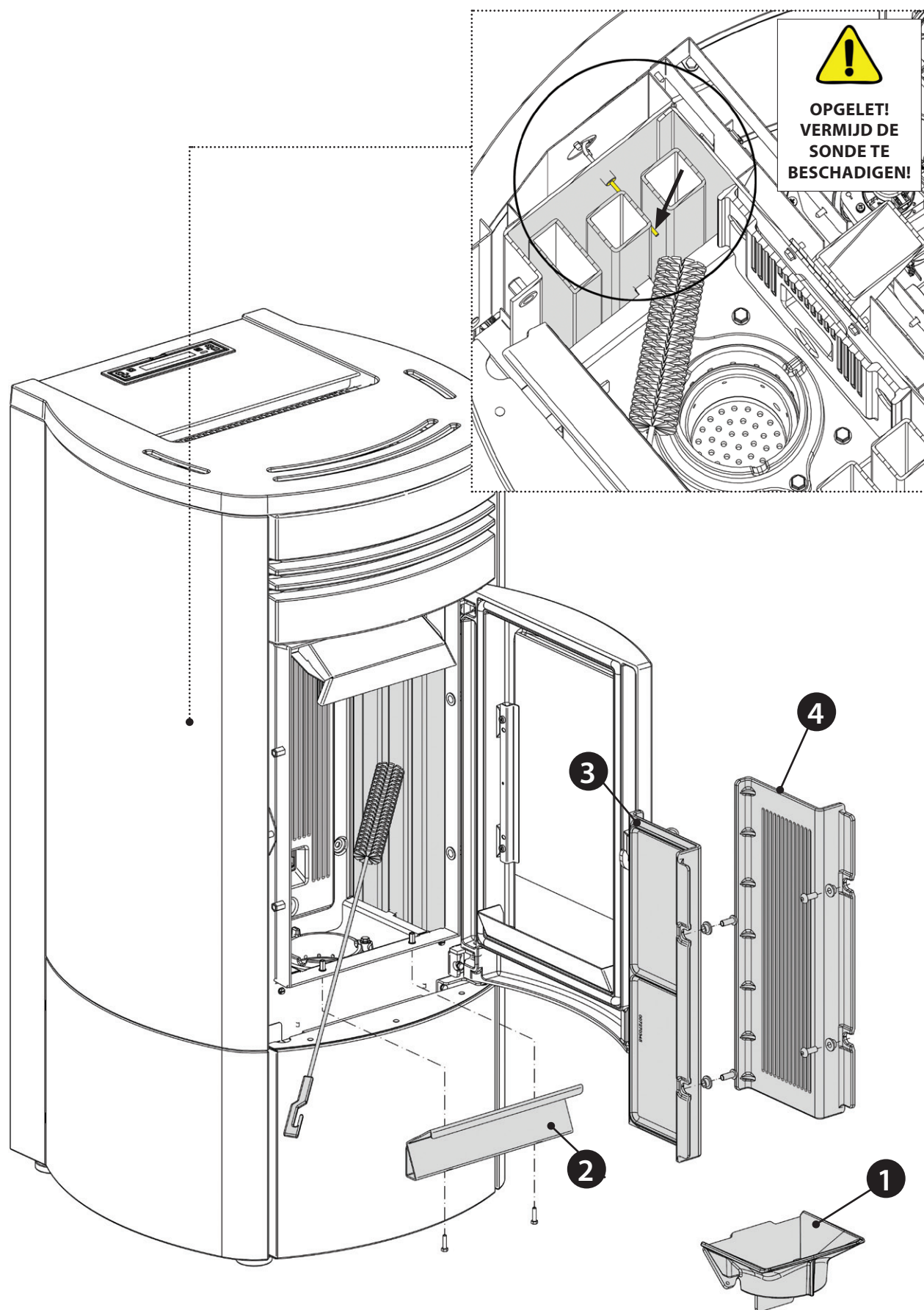


ASLADE:

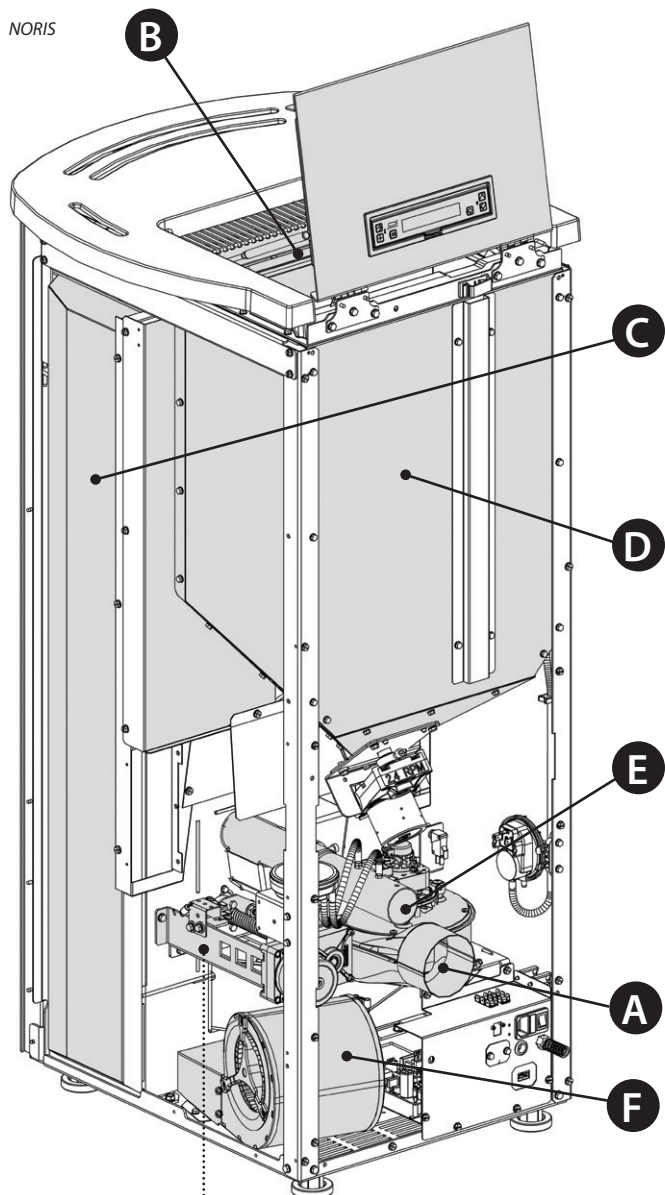
- ♦ Verwijder de aslade en ledig hem in een daarvoor bestemde houder.



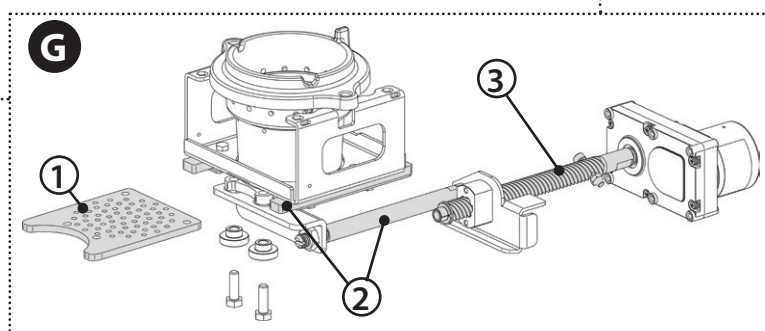
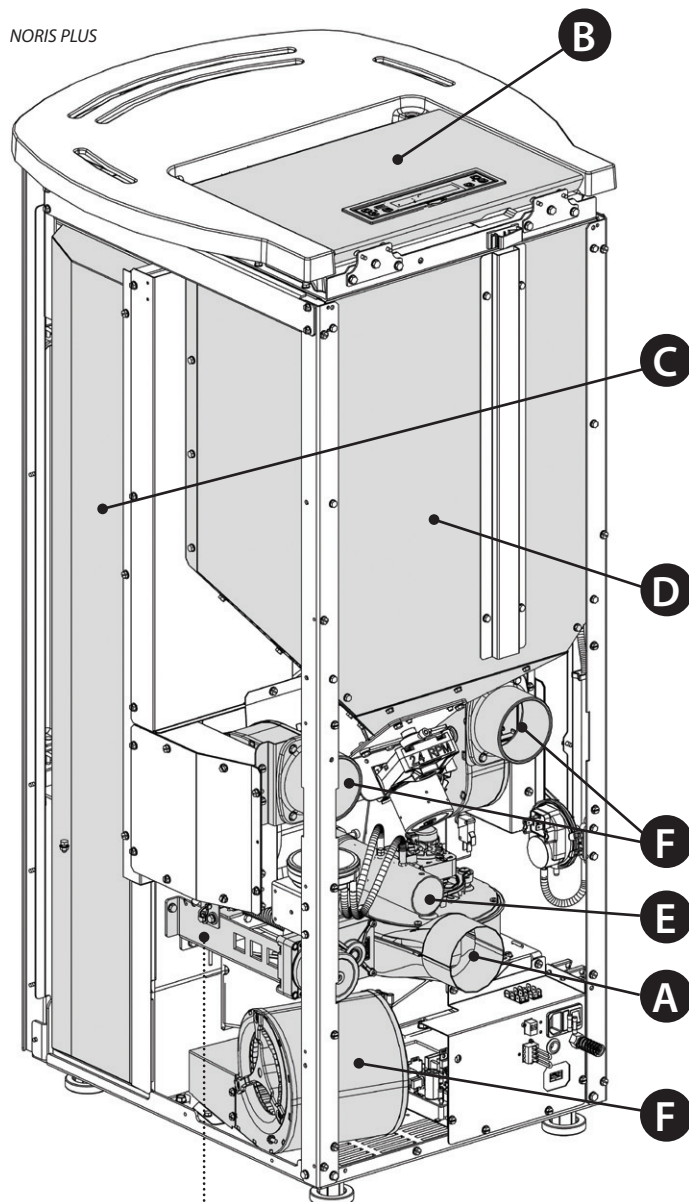
REINIGING WARMTEWISSELAAR



NORIS



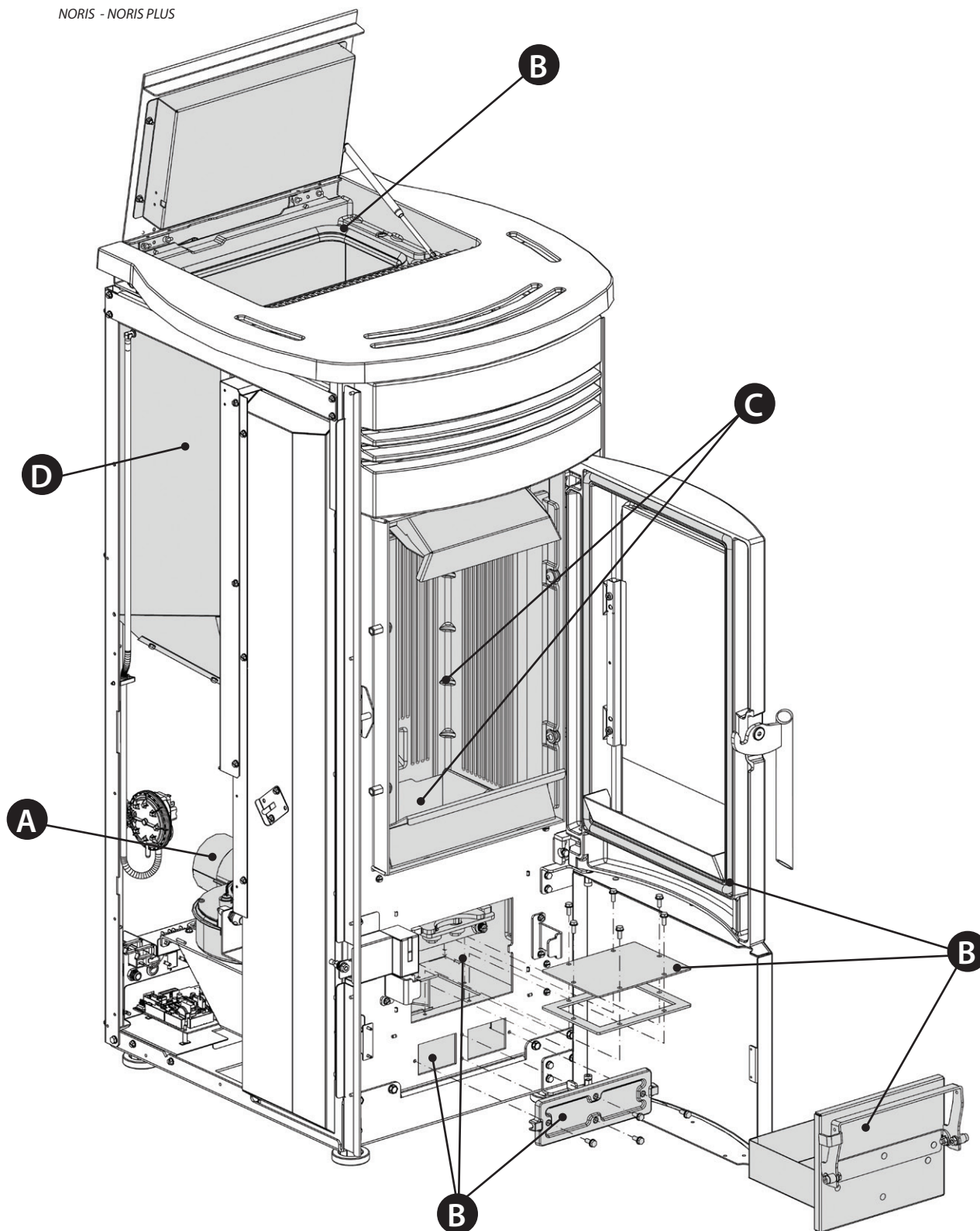
NORIS PLUS



DE AFBEELDINGEN ZIJN LOUWER INDICATIEF

A	Motor rookgassen (demontage en reiniging rookgassenkanaal en "T"-stuk), nieuwe silicone op de voorziene punten
B	Pakkingen, pelletreservoir, inspectieluikjes, aslade en deur (vervangen en waar voorzien silicone aanbrengen)
C	Verbrandingskamer & warmtewisselaar (volledige reiniging) inclusief de reiniging van de zitting van de bougie
D	Reservoir (volledige lediging en reiniging) en controle pakking.
E	Controle luchtinlaatleiding en controle/reiniging mechanische drukregelaar
F	Demontage ventilator omgevingslucht en verwijdering stof en eventuele pelletresten.
G	Reiniging bodem vuurpot (1), rail (2), smering wormwiel (3).

NORIS - NORIS PLUS





DE AFBEELDINGEN ZIJN LOUWER INDICATIEF

A	Motor rookgassen (demontage en reiniging rookgassenkanaal en "T"-stuk), nieuwe silicone op de voorziene punten
B	Pakkingen, pelletreservoir, inspectieluikjes, aslade en deur (vervangen en waar voorzien silicone aanbrengen)
C	Verbrandingskamer & warmtewisselaar (volledige reiniging) inclusief de reiniging van de zitting van de bougie
D	Reservoir (volledige lediging en reiniging) en controle pakking.
E	Controle luchtinlaatleiding en controle/reiniging mechanische drukregelaar
F	Demontage ventilator omgevingslucht en verwijdering stof en eventuele pelletresten.

WEERGAVEN

DISPLAY	REDEN
UIT	Generator uitgeschakeld
START	De startfase wordt uitgevoerd
LADEN PELLETS	De continue lading van de pallets tijdens de ontsteking wordt uitgevoerd
ONTSTEKING	De fase voor ontsteking wordt uitgevoerd
VOORBEREIDING	De fase voor voorbereiding wordt uitgevoerd
WERKING	De normale werkfase is bezig
MODULATIE	De generator werkt op het minimum
VUURPOT REINIGEN	De reiniging van de vuurpot is bezig
EINDREINIGING	De eindreiniging is bezig
STAND-BY	Generator uitgeschakeld in afwachting van een nieuwe ontsteking veroorzaakt door de externe thermostaat
WACHTEN KOELING	Wanneer de generator net is uitgeschakeld, wordt er een nieuwe poging voor ontsteking gedaan. Wanneer de generator een uitschakeling uitvoert, moet gewacht worden op de volledige uitschakeling van de motor rookgassen, en moet vervolgens de vuurpot gereinigd worden. Pas na het uitvoeren van deze handeling is het mogelijk om de generator opnieuw in te schakelen.
T-OMG	Geeft de omgevingstemperatuur weer (in de daarmee uitgeruste modellen).
WACHTEN BLACK-OUT	De generator is aan het afkoelen na een stroomuitval. Na het voltooien van de koeling wordt de generator automatisch opnieuw ingeschakeld
AUTO BLAZEN	De automatische ventilatie is actief
SLUIT RESERVOIR-DEUR	Deze melding geeft aan dat er 60 seconden beschikbaar zijn voor het sluiten van de deur en het pelletreservoir. Na het verstrijken van de 60 seconden gaat de kachel tijdens de fase voor ontsteking over naar de alarmstatus "ALARM ONDERDRUK", terwijl hij tijdens de normale werking overgaat naar "WACHTEN KOELING", om vervolgens automatisch de werking te hervatten wanneer de omstandigheden dat vereisen (koude kachel, enz...).

ALARMEN

DISPLAY	BETEKENIS	OPLOSSING
	Duidt op de aanwezigheid van een alarm.	Aan: geeft aan dat er een alarm is Knipperend: geeft aan dat de onderdruksensor is uitgeschakeld. Het alarm kan alleen gereset worden als de motor van de rookgassen is gestopt en er 15 minuten verstreken zijn sinds de weergave van het alarm, door gedurende 3 seconden de toets 1/  ingedrukt te houden.
DEFECT ROOKGASEXTRACTOR	Defect motor rookgassen	Neem contact op met het servicecentrum
SONDE ROOKGASSEN	Defect sonde rookgassen.	Neem contact op met het servicecentrum
ROOKGASSEN MAX TEMP	Hoge temperatuur rookgassen	Controleer de lading pellets (zie "Easy Setup"); neem als het probleem niet wordt verholpen, contact op met de erkende technicus.

* voor hiermee uitgeruste modellen.

NEEM VOOR INFORMATIE OVER HET DICHTSTBIJZIJNDE SERVICECENTRUM CONTACT OP MET UW DEALER OF RAADPLEEG DE WEBSITE WWW.LANORDICA-EXTRAFLAME.COM

GEEN ONTSTEKING	Het pelletreservoir is leeg. Onjuiste kalibratie lading pellets. Voelerthermostaten ingegrepen.*	Controleer of het reservoir wel of geen pellets bevat. Regel de pellettoevoer (zie "Afstelling pellettoevoer"). Controleer de procedures beschreven in hoofdstuk "Ontsteking". Controleer de voelerthermostaten (zie hoofdstuk Resetvoorzieningen)*
GEEN VLAM	Het pelletreservoir is leeg. Er worden te weinig pellets geladen. De reductiemotor laadt geen pellets.	Controleer of het reservoir wel of geen pellets bevat. Controleer de voelerthermostaten (zie hoofdstuk Resetvoorzieningen)* Regel de pellettoevoer (zie "Afstelling pellets laden").
ALARM ONDERDRUK	De deur is niet goed gesloten. De aslade is niet goed gesloten. De verbrandingskamer is vuil. Het rookgassenkanaal is verstopt / vuil Het luchtinlaatkanaal is verstopt/vuil	Controleer of de deur hermetisch gesloten is. Controleer of de aslade hermetisch gesloten is. Controleer de reiniging van zowel het rookgassenkanaal als de verbrandingskamer. Controleer / reinig de luchtinlaat.
SCHUIF GEBLOKKEERD	De automatische reiniging van de vuurpot is geblokkeerd. Vuurpot vuil/verstopt De deur is niet goed gesloten. De aslade is niet goed gesloten.	Controleer de goede sluiting van de deur. Controleer of de vuurpot vrij en schoon is. De automatische reiniging van de vuurpot is geblokkeerd. Neem contact op met het servicecentrum indien het probleem aanhoudt Controleer of de aslade hermetisch gesloten is.
BESTURING SCHROEF	Abnormale werking lading pellets.	Neem contact op met het servicecentrum
BLOKKERING SCHROEF	Abnormale werking motor pellets.	Neem contact op met het servicecentrum
LEEG RESERVOIR	Het pelletreservoir is leeg. De deur is niet goed gesloten. De aslade is niet goed gesloten. De verbrandingskamer is vuil. Het rookgassenkanaal is verstopt.	Controleer of het reservoir wel of geen pellets bevat. Controleer of de deur hermetisch gesloten is. Controleer of de aslade hermetisch gesloten is. Controleer de reiniging van zowel het rookgassenkanaal, de sensor in het primaire luchtkanaal en de verbrandingskamer. Neem contact op met het servicecentrum
MAX STROOM	De automatische reiniging van de vuurpot is geblokkeerd. Vuurpot vuil/verstopt De deur is niet goed gesloten.	Controleer de goede sluiting van de deur. Controleer of de vuurpot vrij en schoon is. De automatische reiniging van de vuurpot is geblokkeerd. Neem contact op met het servicecentrum indien het probleem aanhoudt
SONDE KAMER	Storing sonde kamer.	Neem contact op met het servicecentrum.
DEFECT DELTA-P	Drukverschiltransducer defect of losgekoppeld.	Neem contact op met het servicecentrum
ALARM MINIMUM DELTA-P	De aslade is niet goed gesloten. De luchtinlaat is verstopt. De verbrandingskamer is vuil. De gaten van de vuurpot zijn verstopt. De warmtewisselaar en/of het rookkanaal van het apparaat zijn vuil. Het T-stuk, het rookkanaal of de schoorsteen zijn vuil.	Controleer of de aslade hermetisch gesloten is. Reinig de luchtinlaten. Reinig de verbrandingskamer. Maak de gaten van de vuurpot vrij. Reinig de warmtewisselaar en het rookkanaal van het apparaat. Reinig het T-stuk, het rookkanaal en de schoorsteen en maak ze vrij.

* voor hiermee uitgeruste modellen.

Extraflame®

Riscaldamento a Pellet

EXTRAFLAME S.p.A. Via Dell'Artigianato, 12 36030 - MONTECCHIO PRECALCINO (VI) - ITALY
☎ +39.0445.865911 - 📠 +39.0445.865912 - ✉ info@extraflame.it - 🌐 www.lanordica-extraflame.com

MADE IN ITALY
design & production

***NEEM, VOOR INFORMATIE OVER HET DICHTSTBIJZIJNDE SERVICECENTRUM
CONTACT OP MET UW DEALER OF RAADPLEEG ONZE WEBSITE
WWW.LANORDICA-EXTRAFLAME.COM***

De fabrikant behoudt zich het recht voor om de kenmerken en de gegevens te wijzigen in de volgende folder op ieder moment en zonder voorafgaande verwittiging, teneinde de eigen producten te verbeteren.