

Extrablend®

Riscaldamento a Pellet



NL

GEBRUIKERSHANDLEIDING PELLETKACHELS

MADE IN ITALY
design & production

MOIRA EVO

004280318 - REV 000





LET OP



**DE OPPERVLAGKEN KUNNEN ERG WARM WORDEN!
GEBRUIK ALTIJD BESCHERMENDE HANDSCHOENEN!**

Tijdens de verbranding wordt thermische energie vrijgegeven en vindt er dus een duidelijke verwarming van de oppervlakken, de deuren, handgrepen, bedieningselementen, ruiten, rookkanaal en eventueel ook de voorzijde van het apparaat plaats. Vermijd deze elementen aan te raken zonder passende beschermende kleding (bijgeleverde veiligheidshandschoenen). Zorg ervoor dat kinderen zich bewust van deze gevaren en houd ze tijdens de werking uit de buurt van de vuurhaard.

NEDERLANDS	4
WAARSCHUWINGEN	4
VEILIGHEID	4
GEWOON ONDERHOUD	6
VERORDENING (EU) 2015/1185	7
HERMETISCHE INSTALLATIE	8
VERBRANDINGSLUCHT	8
AFVOERSYSTEEM VAN DE ROOKGASSEN	8
INSTALLATIE	9
VOORBEREIDING VOOR HET ONDERHOUD	9
DETAILS MOIRA EVO	11
PLAATSING KACHEL	12
OPMERKINGEN VOOR DE CORRECTE WERKING	12
ZEKERING	12
PELLETS EN TOEVOER	13
PELLETRESERVOIR - DRUKSLUITING	13
NOOD-RADIOKAART	14
PERSONAL DIGITAL ASSISTANT	15
CONFIGURATIE	15
KALIBRATIE OMGEVINGSSONDE PDA	15
TYPE EN VERVANGING VAN DE BATTERIJEN	15
KENMERKEN PDA	16
DISPLAY	17
HOOFDMENU	18
ALGEMENE WAARSCHUWINGEN	18
INSTELLINGEN VOOR DE EERSTE ONTSTEKING	19
DATUM-TIJD	19
TAAL	19
GRADEN	19
DOOR MIDDEL VAN DIT MENU KAN DE GEWENSTE MEETEENHEID WORDEN INGESTELD	19
WERKING EN LOGICA	20
VENTILATOR VOOR	21
EASY SETUP	21
CHRONO	22
INSCHAKELING	22
PRG 1-4	22
INSTELLINGEN	24
DISPLAY	24
STAND-BY	24
WERKING MET EXTRA THERMOSTAAT (OPTIONEEL)	24
DELTA T	25
EERSTE LADING	25
RESET	25
EASY CONTROL	25
EXTRA FUNCTIES	26
INSTALLATIE EXTRA THERMOSTAAT (OPTIONEEL)	26
VERTRAAGDE UITSCHAKELING	26
REINIGING EN ONDERHOUD	27
ONDERHOUD	27
PERIODIEKE REINIGING DOOR DE GEBRUIKER	27
GEWOON ONDERHOUD UITGEVOERD DOOR ERKENDE TECHNICI	29
BUITENWERKINGSTELLING (EINDE SEIZOEN)	29
WEERGAVEN	32
ALARMEN	32
GARANTIEVOORWAARDEN	33
VERWIJDERING	34

Wij danken u omdat u voor ons bedrijf gekozen hebt; ons product is een optimale oplossing voor verwarming, ontstaan uit de meest geavanceerde technologie met een verwerkingskwaliteit van het allerhoogste niveau en een steeds actueel design, teneinde u steeds te laten genieten in absolute veiligheid van de fantastische sensatie die de warmte van de vlam u kan geven.

WAARSCHUWINGEN

Deze instructiehandleiding maakt integraal deel uit van het product: zorg ervoor dat die altijd bij het toestel zit, ook wanneer het toestel aan een andere eigenaar of gebruiker wordt overgedragen of wanneer het toestel naar een andere plaats wordt gebracht. Vraag een ander exemplaar aan de technische dienst van uw regio bij beschadiging of verlies. Dit product dient bestemd te worden voor de toepassing waarvoor het uitdrukkelijk ontworpen werd. Iedere contractuele en buitencontractuele verantwoordelijkheid van de constructeur is uitgesloten voor schade aan personen, dieren of voorwerpen, door installatiefouten, verkeerde afstelling of onderhoud, en door verkeerd gebruik.

De installatie moet worden uitgevoerd door gekwalificeerde en bevoegde personen welke de volledig verantwoordelijkheid op zich nemen voor de definitieve installatie en de goede werking van het geïnstalleerde product. Alle nationale, regionale, provinciale en gemeentelijke wetgeving en normen in het land waarin het apparaat is geïnstalleerd moeten worden nageleefd, en eveneens de instructies in deze handleiding.

De fabrikant is niet verantwoordelijk ingeval deze voorzorgen niet nageleefd worden.

Neem de verpakking weg en verzeker u van de integriteit en de volledigheid van de inhoud. Wendt u tot de verkoper waar het toestel werd aangekocht als de inhoud niet voldoet. Alle elektrische componenten waaruit het product bestaat, die de correcte werking ervan garanderen, mogen uitsluitend door originele stukken worden vervangen door een erkend bevoegd centrum voor technische dienst.

VEILIGHEID

♦ **HET APPARAAT KAN GEBRUIKT WORDEN DOOR KINDEREN VANAF 8 JAAR OUD EN DOOR PERSONEN MET VERMINDERDE LICHAAMELIJKE, ZINTUIGLIJKE OF GEESTELIJKE VERMOGENS, OF MET GEBREK AAN ERVARING EN DE NODIGE KENNIS, MITS DEZE ONDER TOEZICHT STAAN OF NADAT ZE INSTRUCTIES VERKREGEN HEBBEN INZAKE HET VEILIGE GEBRUIK VAN HET APPARAAT EN HET BEGRIP VAN DE MET HET APPARAAT VERBONDEN GEVAREN.**

- ♦ HET GEBRUIK VAN DE GENERATOR DOOR PERSONEN (MET INBEGRIJ VAN KINDEREN) MET BEPERKTE FYSISCHE, SENSORISCHE EN MENTALE CAPACITEITEN, OF ONERVAREN, IS VERBODEN IN ZOVERRE ZE NIET ONDER TOEZICHT STAAN EN INGELICHT WORDEN OVER HET GEBRUIK VAN HET TOESTEL DOOR EEN PERSOON DIE VERANTWOORDELIJK IS VOOR HUN VEILIGHEID.
- ♦ DE REINIGING EN HET ONDERHOUD DAT DOOR DE GEBRUIKER MOET WORDEN UITGEVOERD MAG NIET VERRICHT WORDEN DOOR KINDEREN ZONDER TOEZICHT.
- ♦ KINDEREN MOETEN ONDER TOEZICHT STAAN OM ZEKER TE ZIJN DAT ZE NIET MET HET TOESTEL SPELEN.
- ♦ DE GENERATOR NIET AANRAKEN ALS MEN OP BLOTE VOETEN LOOPT OF MET NATTE OF VOCHTIGE LICHAAMSDELEN.
- ♦ HET IS VERBODEN VEILIGHEIDSVORZIENINGEN OF AFSTELLINGEN TE WIJZIGEN ZONDER DE TOELATING OF AANWIJZINGEN VAN DE CONSTRUCTEUR.
- ♦ NIET AAN DE UIT HET PRODUCT STEKENDE ELEKTRISCHE KABEL TREKKEN, ZE AFKNIPPEN OF ZE DRAAIEN, OOK NIET WANNEER HET APPARAAT IS LOSGEKOPPELD VAN HET ELEKTRICITEITSNET.
- ♦ HET IS AANBEVOLEN OM DE VOEDINGSKABEL ZO TE PLAATSEN DAT DEZE NIET IN CONTACT KOMT MET WARME ONDERDELEN VAN HET TOESTEL.
- ♦ DE VOEDINGSSTEKKER MOET TOEGANKELIJK ZIJN NA DE INSTALLATIE.
- ♦ VERMIJD OM DE VERLUCHTINGSOPENINGEN VAN HET LOKAAL VAN INSTALLATIE AF TE SLUITEN OF IN GROOTTE TE VERMINDEREN, DE VERLUCHTINGSOPENINGEN ZIJN ONONTBEERLIJK VOOR EEN CORRECTE VERBRANDING.
- ♦ LAAT GEEN VERPAKKINGSMATERIAAL BINNEN HET BEREIK VAN KINDEREN OF NIET-BEGELEIDE GEHANDICAPTEN.
- ♦ TIJDENS DE NORMALE WERKING MOET DE DEUR VAN DE VUURPOT ALTIJD GESLOTEN BLIJVEN.
- ♦ WANNEER HET TOESTEL IN WERKING IS, VOELT HET WARM AAN, VOORAL DE EXTERNE OPPERVLAKKEN DAAROM IS HET AANBEVOLEN OM GOED OP TE LETTEN
- ♦ CONTROLEER OF ER GEEN EVENTUELE OBSTRUCTIES ZIJN VOORALEER HET TOESTEL AAN TE ZETTEN NA EEN LANGERE PERIODE INACTIVITEIT.
- ♦ DE GENERATOR WERD ONTWERPEN OM TE FUNCTIONEREN BIJ ALLE MOGELIJKE WEERSOMSTANDIGHEDEN, INGEVAL VAN BIJZONDER ONGUNSTIGE OMSTANDIGHEDEN (HEVIGE WIND, VORST) ZOULDEN VEILIGHEIDSSYSTEMEN KUNNEN OPTREDEN DIE DE GENERATOR DOEN

UITGAAN. INDIEN DIT GEBEURT, CONTACTEERT MEN DE TECHNISCHE DIENST; MEN MAG IN IEDER GEVAL DE VEILIGHEIDSSYSTEMEN NIET UITSCHAKELEN.

♦ **IN GEVAL VAN BRAND IN HET ROOKKANAAL, MOET MEN VOOR ADEQUATE SYSTEMEN ZORGEN OM DE VLAMMEN TE DOVEN OF EEN INTERVENTIE VAN DE BRANDWEERDIENST VRAGEN.**

♦ **DIT TOESTEL MAG NIET ALS AFVALBRANDER WORDEN GEBRUIKT.**

♦ **GEBRUIK GEEN ONTVLAMBARE VLOEISTOF VOOR HET AANZETTEN**

♦ **TIJDENS HET VULLEN DE ZAK MET PELLETS NIET MET HET PRODUCT IN CONTACT BRENGEN**

♦ **DE MAJOLICA'S ZIJN PRODUCTEN VAN HOOGSTAANDE HANDENARBEID EN KUNNEN ALS DUSDANIG MICROKORRELS, HAARSCHERTJES EN KLEURONVOLKOMENHEDEN VERTONEN. DEZE KENMERKEN GETUIGEN VAN HUN KOSTBARE AARD. EMAIL EN MAJOLICA PRODUCEREN PRECIES DOOR HUN VERSCHILLENDE UITZETTINGSCOËFFICIËNT, MICROBARSTJES (HAARSCHERTJES) DIE DE WERKELIJKE AUTHENTICITEIT AANTONEN. VOOR HET SCHOONMAKEN VAN DE MAJOLICA'S IS HET GEBRUIK VAN EEN ZACHTE, DROGE DOEK AANBEVOLEN; INDIEN MEN EEN DETERGENT OF VLOEISTOF GEBRUIKT, ZOU DEZE IN DE HAARSCHERTJES KUNNEN DRINGEN EN ZE LATEN UITKOMEN.**

♦ **AANGEZIEN HET PRODUCT ZELFSTANDIG KAN INSCHAKELEN DOOR MIDDEL VAN DE CHRONOTHERMOSTAAT, OF DOOR MIDDEL VAN BEDIENING OP AFSTAND MET DE SPECIFIEKE APPLICATIES, IS HET STRIKT VERBODEN OM ONTVLAMBAAAR MATERIAAL ACHTER TE LATEN BINNEN DE OP HET ETIKET VAN DE TECHNISCHE GEGEVENS AANGEVEN VEILIGHEIDSAFSTANDEN.**

♦ **DE INTERNE ONDERDELEN VAN DE VERBRANDINGSKAMER KUNNEN ONDERHEVIG ZIJN AAN ESTHETISCHE SLIJTAGE, MAAR DIT IS NIET VAN INVLOED OP DE FUNCTIONALITEIT.**

GEWOON ONDERHOUD

Op basis van het decreet van 22 januari 2008 nr.37 art.2 wordt met gewoon onderhoud bedoeld de interventies uitgevoerd met de bedoeling het normale aftakelen door gebruik in te perken, evenals het oplossen van tijdelijke gebeurtenissen die leiden tot de noodzaak van eerste interventies, maar die in ieder geval de structuur van de installatie waarop de interventie wordt uitgevoerd of de gebruiksbestemming volgens de bepalingen voorzien door de technische normen die van kracht zijn en voorzien door de handleiding voor gebruik en onderhoud van de fabrikant niet wijzigen.

**INFORMATIE-EISEN VOOR TOESTELLEN VOOR LOKALE RUIMTEVERWARMING DIE VASTE BRANDSTOFFEN GEBRUIKEN
(VERORDENING (EU) 2015/1185 VAN DE COMMISSIE)**

Typeaanduiding(en)		---	MOIRA EVO
Indirecte-verwarmingsfunctionaliteit		---	NEEN
Directe warmteafgifte		kW	7
Indirecte warmteafgifte		kW	---
Brandstof		---	Samengeperst hout, vochtgehalte < 12 %
Seizoensgebonden energie-efficiëntie voor ruimteverwarming	η_s	%	79,2
Uitstoot bij ruimteverwarming bij nominale warmteafgifte (*)	PM	mg/Nm ³	14
	OGC		1
	CO		127
	NOx		129
Uitstoot bij ruimteverwarming bij minimale warmteafgifte (*)	PM	mg/Nm ³	33
	OGC		10
	CO		543
	NOx		118
Nominale warmteafgifte	P_{nom}	kW	7
Minimale warmteafgifte (indicatief)	P_{min}	kW	2,5
Nuttig rendement bij nominale warmteafgifte	$\eta_{th,nom}$	%	90,4
Nuttig rendement bij minimale warmteafgifte (indicatief)	$\eta_{th,min}$	%	94,3
Aanvullend elektriciteitsverbruik - Bij nominale warmteafgifte	$e_{l,max}$	kW	0,058
Aanvullend elektriciteitsverbruik - Bij minimale warmteafgifte	$e_{l,min}$	kW	0,026
Aanvullend elektriciteitsverbruik - In stand-by-modus	$e_{l,SB}$	kW	0,002
Type warmteafgifte/sturing kamertemperatuur		---	Met elektronische sturing van de kamertemperatuur plus week-tijdschakelaar
Andere sturingsopties		---	---

(*) PM = zwevende deeltjes, OGC = gasvormige organische verbindingen, CO = koolmonoxide, NOx = stikstofoxiden

HERMETISCHE INSTALLATIE

De generator is een product dat volledig luchtdicht is ten opzichte van de omgeving van installatie. Dit betekent dat hij ideaal is voor passiefhuizen omdat het geen lucht onttrekt aan de interne omgeving van de woningen.

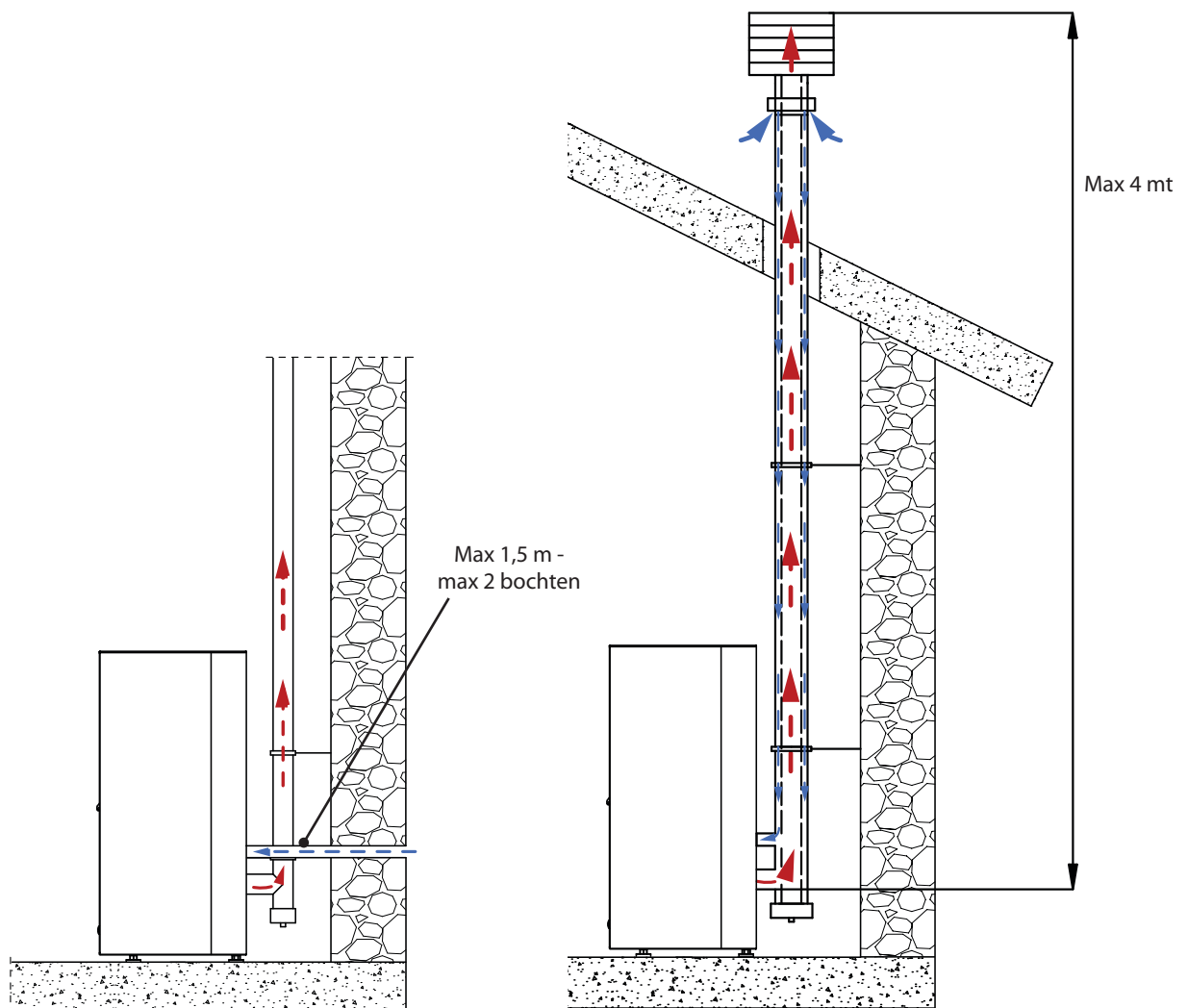
VERBRANDINGSLUCHT

Om de hermetische afdichting van de kachel te behouden moet het verbindingkanaal voor de verbrandingslucht (verbranding) rechtstreeks worden aangesloten op de buitenomgeving met behulp van speciale luchtdichte buizen en verbindingstukken.

AFVOERSYSTEEM VAN DE ROOKGASSEN

- Indien de temperatuur van de rookgassen van de generator lager is dan $160^{\circ}\text{C} +$ omgevingstemperatuur als gevolg van het hoge rendement (raadpleeg de technische gegevens), moet het afvoersysteem van de rookgassen absoluut bestand zijn tegen vocht.
- Wanneer de mogelijkheid bestaat dat de rookgassen condenseren, moet extern van de kachel gezorgd worden voor een "T-stuk" voor de inspectie.

VOORBEELD VAN INSTALLATIE



Men moet bovendien rekening houden met alle nationale, regionale, provinciale en gemeentelijke wetten en normen, van kracht in het land waar het toestel is geïnstalleerd, evenals met de instructies van deze handleiding.

INSTALLATIE

ALGEMEEN

De aansluitingen van de rookgasafvoer en het water moeten uitgevoerd worden door gekwalificeerd personeel, dat de verklaring moet afleveren waarin staat dat de installatie conform de nationale voorschriften is.

De installateur moet de conformiteitsverklaring van de installatie volgens de wet overhandigen aan de eigenaar of een vertegenwoordiger ervan, vergezeld van:

- 1) de handleiding voor gebruik en onderhoud van het toestel en van de componenten van het systeem (bijvoorbeeld de rookgaskanalen, schoorsteen, enz.);
- 2) fotostatische of fotografische kopie van de schoorsteenplaat;
- 3) handleiding van het systeem (waar voorzien).

De installateur wordt aangeraden om een bewijs te vragen voor ontvangst van de overhandigde documentatie en die samen te bewaren met een kopie van de technische documentatie van de uitgevoerde installatie.

Bij een installatie in een appartementsgebouw, moet vooraf de beheerder aangesproken worden.

Indien nodig moet er na de installatie een test van de afgegeven verbrandingsgassen worden uitgevoerd. De eventuele voorbereiding van de plaats van monsterneming moet luchtdicht worden uitgevoerd.

COMPATIBILITEIT

De installatie in omgevingen waar er sprake is van brandgevaar is verboden. Verder is het verboden om te installeren in woonomgevingen waar er sprake is van de volgende omstandigheden:

1. aanwezigheid van continu werkende toestellen die functioneren met vloeibare brandstof en die de verbrandingslucht onttrekken aan de ruimte van installatie.
2. aanwezigheid, in aangrenzende of communicerende ruimten, van apparaten op gas van het type B, bestemd voor de verwarming van de ruimten, met of zonder productie van warm huishoudelijk water.
3. in geval van een gemeten onderdruk tussen de externe en de interne omgeving van meer dan 4 Pa.

N.B.: De apparaten met een gesloten systeem kunnen ook geïnstalleerd worden in de gevallen van de punten 1, 2 en 3 van deze paragraaf.

INSTALLATIE IN BADKAMERS, SLAAPKAMERS EN LOFTS

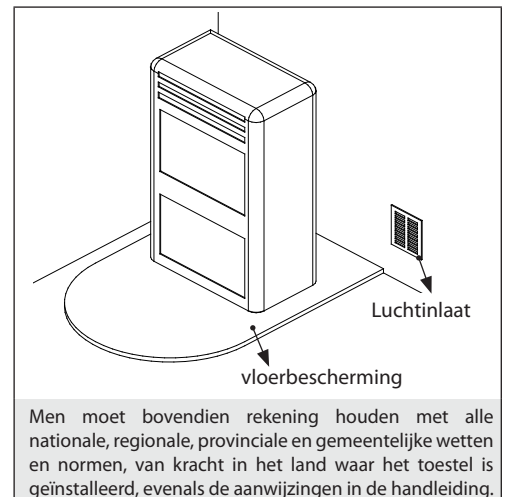
In badkamers, slaapkamers en lofts is uitsluitende de hermetische installatie toegestaan, of de installatie van toestellen met gesloten vuurpot met gekanaliseerde afname van de verbrandingslucht van buitenaf.

POSITIONERING EN VEILIGHEIDSAFSTANDEN

De draagvlakken en/of steunpunten moeten geschikt zijn om het totaal gewicht van het apparaat, de accessoires en de bekledingen te dragen. Als de vloer is uitgevoerd in brandbaar materiaal, wordt aanbevolen een bescherming in vuurvast materiaal te gebruiken die ook de voorzijde tegen eventueel gemorste brandstof beschermt tijdens de gewone onderhoudswerkzaamheden. Voor de correcte werking, moet de generator waterpas staan. Wij raden aan om voor de zij- en achterwanden en het steunvlak op de vloer niet-ontvlambaar materiaal te gebruiken.

MINIMALE AFSTANDEN (PELLETKACHELS)

De installatie in de nabijheid van brandbare of warmtegevoelige materialen is toegestaan, **mits de noodzakelijke veiligheidsafstanden in acht worden genomen, zoals aangegeven op het label aan het begin van de handleiding (pag.2)**. In het geval van niet- brandbare materialen moet aan de zij- en achterkant een afstand van ten minste 100mm in acht worden genomen (met uitzondering van de inbouwapparaten). Voor de producten voorzien van een afstandsstuk aan de achterzijde is de installatie tegen de muur, uitsluitend aan de achterkant, toegestaan.



VOORBEREIDING VOOR HET ONDERHOUD

Voor het buitengewone onderhoud kan het noodzakelijk zijn om het product vanaf de aangrenzende wanden te verwijderen. Deze handeling moet worden uitgevoerd door een technicus bevoegd voor het loskoppelen, en vervolgens weer aansluiten, van de afvoerkanalen van de verbrandingsproducten. Voor generatoren aangesloten op het hydraulische systeem, moet de verbinding tussen het systeem en het product zodanig tot stand worden gebracht dat de generator, tijdens het buitengewone onderhoud door een bevoegde technicus, ten minste 1 meter vanaf de aangrenzende wanden verwijderd kan worden.

INSTALLATIE INZETSTUKKEN

Bij de installatie van inzetstukken moet de toegang tot de binnenzijde van het apparaat verhinderd worden, en tijdens de extractie mogen de delen die onder spanning staan niet toegankelijk zijn.

Eventuele bedradingen zoals de voedingskabel of omgevingssondes moeten op dergelijke manier geschikt worden dat ze niet beschadigd kunnen worden tijdens de beweging van het inzetstuk en niet in contact kunnen komen met warme delen. In geval van installatie in een nis gemaakt van brandbaar materiaal, wordt aanbevolen om alle voorzorgsmaatregelen van de installatievoorschriften in acht te nemen.

VENTILEREN EN LUCHTEN VAN DE RUIMTEN VAN INSTALLATIE

In geval van een niet-hermetische generator en/of een niet-hermetische installatie moet de ventilatie verzorgd worden op basis van de hieronder aangegeven minimale zone (overweeg de grootste onder de voorgestelde waarden):

Categorieën van de toestellen	Referentienormen	Percentage van de doorsnede netto van de opening ten opzichte van de doorsnede van de uitgang van de rookgassen uit het toestel	Netto minimale waarde van de opening van de ventilatieleiding
Pelletkachels	UNI EN 14785	-	80 cm ²
Ketels	UNI EN 303 (-5)	50%	100 cm ²

Onder alle omstandigheden, inclusief de aanwezigheid van afzuigkappen en/of systemen voor gecontroleerde, geforceerde ventilatie, moet het drukverschil tussen de ruimte van installatie van de generator en de externe omgeving altijd gelijk of minder zijn dan 4 Pa.

Wanneer er toestellen op gas van het type B aanwezig zijn met afwisselende werking die niet bestemd zijn voor de verwarming, dan moeten die worden voorzien van een opening voor verluchting en/of ventilatie.

De luchtinlaten moeten voldoen aan de volgende vereisten:

- beschermd zijn door middel van roosters, metalen netten enz. zonder evenwel de nuttige netto doorsnede te verminderen;
- uitgevoerd zijn zodat de onderhoudswerkzaamheden mogelijk worden;
- geplaatst zodat die niet afgesloten kunnen worden;

De aanvoer van schone en niet-vervuilde lucht kan ook verkregen worden vanuit een vertrek grenzend aan de installatieruimte (onrechtstreekse verluchting en ventilatie), op voorwaarde dat deze aanvoer van lucht vrij kan plaatsvinden doorheen permanente openingen op de buitenomgeving.

Het aanpalende lokaal mag niet worden gebruikt als garage, opslagplaats voor brandbaar materiaal of voor activiteiten die brandgevaar opleveren, of als badkamer, slaapkamer of gemeenschappelijk lokaal van het gebouw.

AFVOER ROOKGASSEN

De warmtegenerator werkt in onderdruk en is voorzien van een ventilator bij de uitgang voor de extractie van de rookgassen. Het afvoersysteem moet alleen voor de generator dienen. Afvoer in rookgaskanalen die gedeeld worden met andere apparatuur is niet toegelaten.

De componenten van het systeem voor evacuatie van rookgassen moeten worden gekozen in functie van het type te installeren apparaat, volgens:

- UNI/TS 11278 in het geval van metalen schoorstenen, met bijzondere aandacht voor wat in de omschrijving staat;
- UNI EN 13063-1 en UNI EN 13063-2, UNI EN 1457, -UNI EN 1806: voor niet-metalen schoorstenen.
- De lengte van het horizontaal deel moet miniem zijn en mag in elk geval niet langer dan 3 meter bedragen, met een helling van minstens 3% naar boven toe.
- Het aantal veranderingen van richting met inbegrip van het effect door het gebruik van het "T"-element mag niet meer dan 4 bedragen.
- Men moet een "T"-verbinding voorzien met dop voor de opvang van het condens, aan de basis van het verticaal deel.
- Als de afvoer niet uitmondt in een bestaand rookgaskaal, moet een verticaal stuk voorzien worden met een windscherm aan het uiteinde (UNI 10683).
- Het verticaal stuk kan binnen of buiten het gebouw gesitueerd zijn. Als het rookgaskaal wel uitmondt in een bestaand rookgaskaal, moet dit gehomologeerd zijn voor vaste brandstoffen.
- Als het rookgaskaal buiten het gebouw gerealiseerd wordt, moet het altijd goed geïsoleerd zijn.
- De rookgaskanalen moeten een hermetische opening hebben om stalen van het rookgas te kunnen afnemen.
- Alle delen van het rookgaskaal moeten nagekeken kunnen worden.
- Er moeten inspectieopeningen voor de reiniging voorzien worden.
- In het geval de temperatuur van de rookgassen van de generator lager is dan 160°C+ omgevingstemperatuur als gevolg van het hoge rendement (raadpleeg de technische gegevens), moet hij absoluut bestand zijn tegen vocht.
- Een schoorsteensysteem dat niet voldoet aan de bovenstaande punten of dat, in het algemeen, niet voldoet aan de normen, kan oorzaak zijn van het optreden van condensatie in de schoorsteen.

SCHOORSTEENPOT

De schoorsteenpotten moeten aan de volgende vereisten voldoen:

- een nuttige doorsnede bij uitgang hebben die niet kleiner is dan het dubbele van de doorsnede van de schoorsteen/het ommantelsysteem waarop die is aangebracht;
- geconformeerd zijn zodat regen of sneeuw niet in de schoorsteen/het ommantelsysteem kan binnendringen;
- gebouwd zijn zodat de evacuatie van de verbrandingsproducten ook verzekerd wordt in geval van wind die uit alle mogelijke richtingen komt en met elke willekeurige inclinatiehoek.

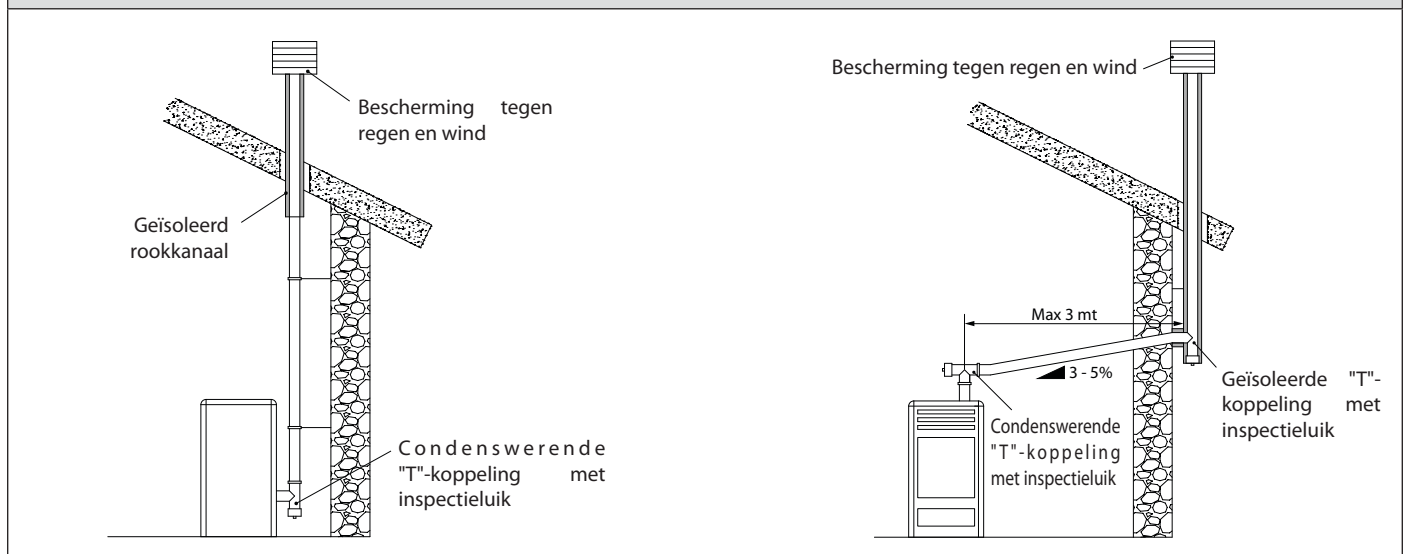
ALLEEN VOOR DUITSLAND

Het product kan worden aangesloten op een schoorsteen voor gedeeld gebruik (dus met meerdere aansluiting), mits de eisen van de regionale en nationale normen, zoals de DIN EN 13384-2, DIN V 18160-1, DIN 18896 en de MFeuV-2007 (Muster-Feuerungsverordnung) strikt in acht worden genomen, en mits uw plaatselijke schoorsteenveger de installatie-omstandigheden heeft gecontroleerd en goedgekeurd.

Verder wordt gewezen op de onderstaande aanwijzingen die door de eindgebruiker moeten worden nageleefd:

- Het apparaat mag alleen bij gesloten deuren worden ingeschakeld.
- De deuren en alle voorzieningen voor de instelling van het apparaat moeten gesloten blijven als het apparaat niet functioneert (tenzij noodzakelijk voor de reiniging en het onderhoud).

VOORBEELDEN VAN CORRECTE AANSLUITING OP DE SCHOORSTEEN



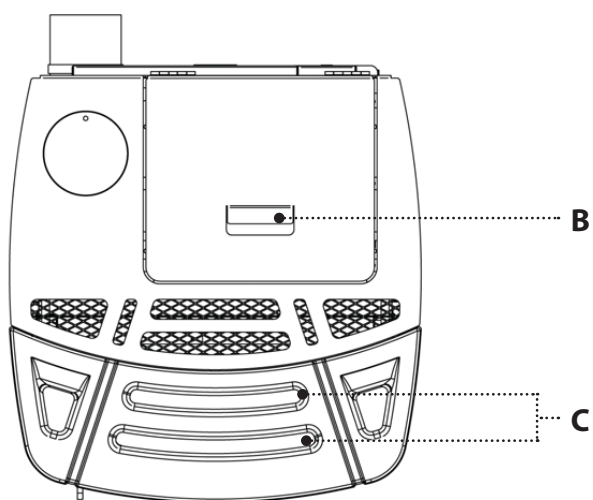
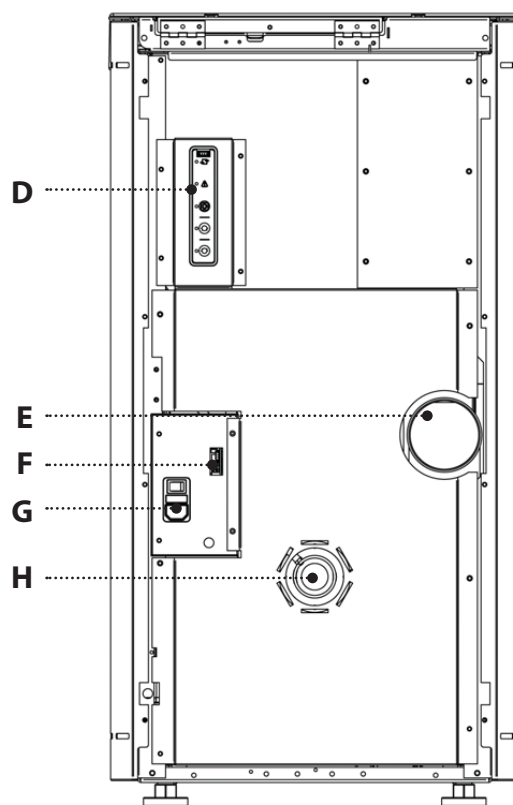
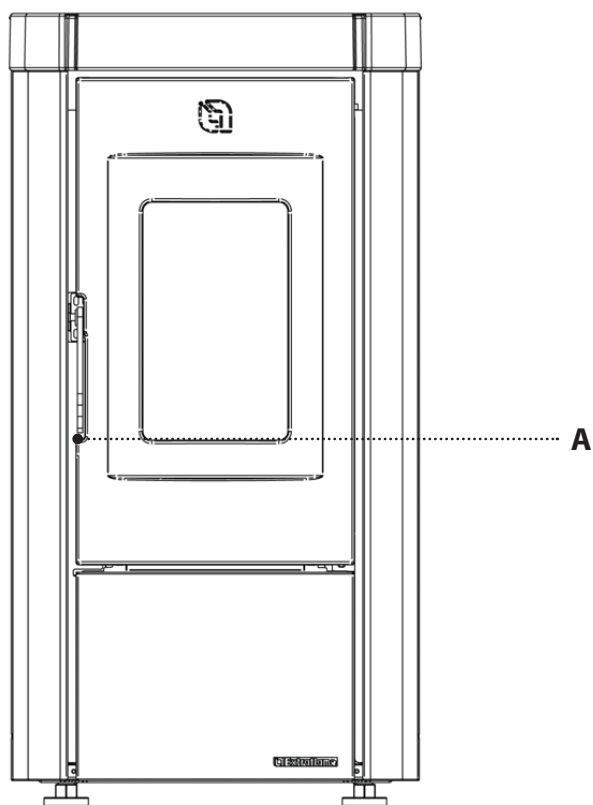
AANSLUITING OP HET ELEKTRICITEITSNET

De generator is voorzien van een elektrisch stroomsnoer dat gekoppeld moet worden aan een stopcontact van 230V 50 Hz, mogelijk met een magnetothermische schakelaar. Het stopcontact moet makkelijk bereikbaar zijn.

De elektrische installatie moet conform zijn; controleer in het bijzonder de efficiëntie van de aardaansluiting. Een verkeerde aardaansluiting kan storingen veroorzaken waarvoor de fabrikant niet aansprakelijk gesteld kan worden.

Afwijkingen van de voeding van meer dan 10% kunnen storingen geven in de werking van het product.

DETAILS MOIRA EVO



A	Toegang verbrandingskamer en aslade	E	Achterste uitlaat rookgassen		On/Off
B	Pelletreservoir met druksluiting	F	Seriële ingang	G	Zekering
C	Uitlaat omgevingslucht		Ingang extra thermostaat		Voeding 230V
D	Nood-radiokaart			H	Ingang verbrandingslucht

PLAATSING KACHEL

Voor een correcte werking van het product wordt aanbevolen om het met behulp van een waterpas perfect vlak te plaatsen.

OPMERKINGEN VOOR DE CORRECTE WERKING

Voor een correcte werking van de pelletkachel moeten de volgende aanwijzing in acht worden genomen:

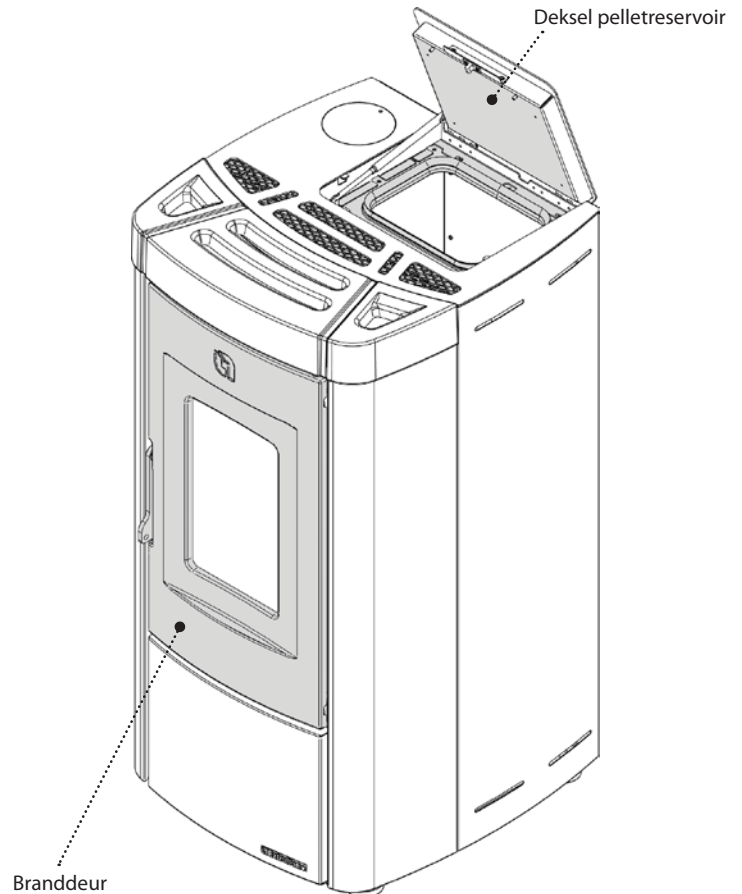
Zowel tijdens de werking van de kachel, als wanneer hij niet gebruikt wordt, moeten alle deurtjes (pelletreservoir, deur, aslade) altijd gesloten blijven. Ze mogen alleen geopend worden gedurende de tijd die noodzakelijk is voor het laden van brandstof en het onderhoud.

In geval van niet-naleving van één van de bovenstaande aanwijzingen verschijnt, tijdens de werking, op het display de volgende melding:

“RESERVOIR-DEUR SLUITEN”

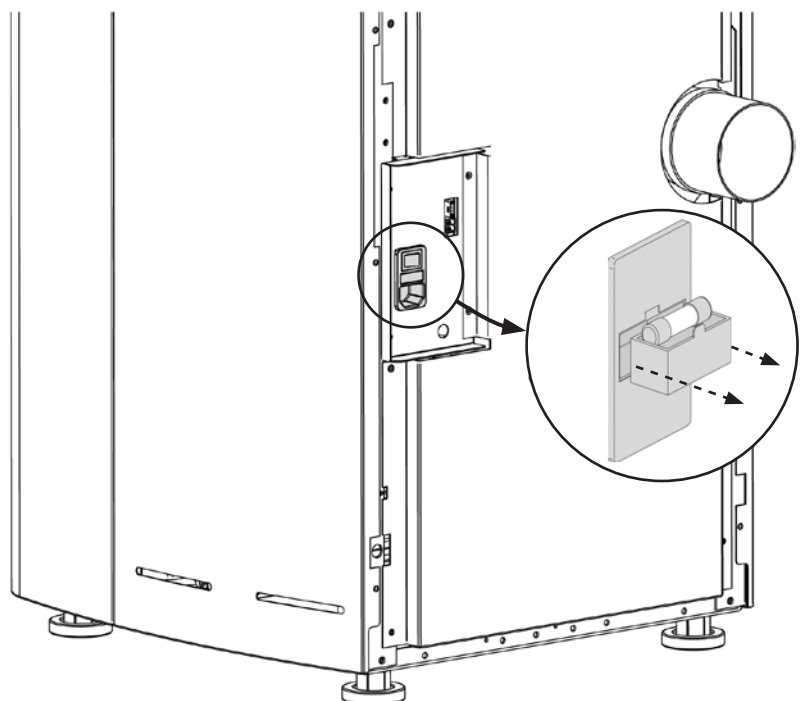
Deze melding geeft aan dat er 60 seconden beschikbaar zijn voor het sluiten van de deur en het pelletreservoir.

Na het verstrijken van de 60 seconden wordt, tijdens de fase van ontsteking, het alarm “ALL DEPR (ALARM ONDERDRUK)” geactiveerd; tijdens de normale werking gaat de kachel over naar “WAITING COOLING (WACHT OP KOELING)” om vervolgens bij het herstel van de omstandigheden (afgekoelde kachel, enz.) de werking automatisch te hervatten.



ZEKERING

Controleer in geval van stroomuitval de conditie van de zekering in de lade tussen de schakelaar van de kachel en de aansluiting van de voedingskabel.



PELLETS EN TOEVOER

De pellets worden gemaakt door zaagsel, ofwel zuivere houtresten (zonder verf) geproduceerd door zagerijen, meubelmakerijen en andere activiteiten verbonden met het bewerken en verzagen van hout, onder zeer hoge druk te plaatsen.

Dit type brandstof is absoluut ecologisch aangezien er geen enkele lijmstof wordt gebruikt om hem compact te houden. In feite wordt de compactheid van de pellets na verloop van tijd gegarandeerd door een natuurlijk bestanddeel: de ligniet.

Naast het feit dat pellets een ecologische brandstof vormen, aangezien de houtresten maximaal benut worden, bieden ze ook technische voordelen.

Hout heeft een verwarmingsvermogen van 4,4 kWh/kg. (bij 15% vochtigheid, dus na circa 18 maanden drogen), terwijl het vermogen van pellet 5 kWh/kg bedraagt.

De dichtheid van de pellets is 650 kg/m³ en het watergehalte is gelijk aan 8% van het gewicht. Derhalve hoeven pallets niet eerst te drogen om een voldoende geschikte calorische waarde te verkrijgen.

De gebruikte pellets moet conform zijn aan voorschriften van de normen:

EN PLUS class A1, ISO 17225-2 class A1

en

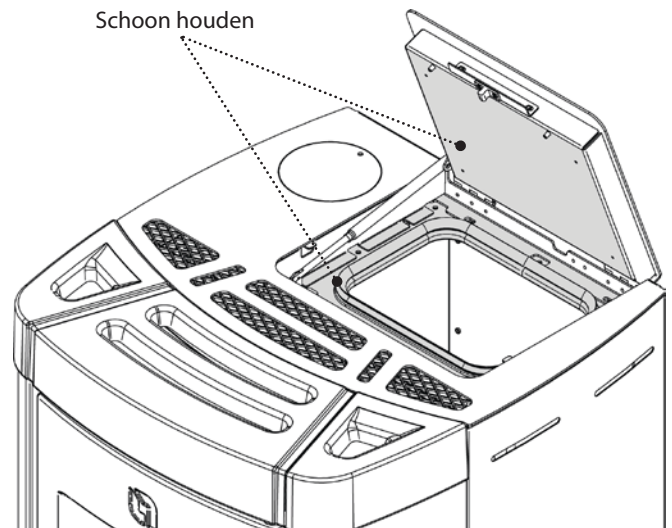
UNI EN 303-5 met de volgende kenmerken: watergehalte $\leq 12\%$, asgehalte $\leq 0,5\%$ en calorische waarde lager dan >17 MJ/kg (in het geval van verwarmingsketels).

De fabrikant raadt u aan om voor haar toestellen steeds pellets te gebruiken met een diameter van 6 mm.

OPSLAG VAN PELLET

Om een probleemloze verbranding te garanderen, moeten pellets op een droge plaats worden opgeslagen.

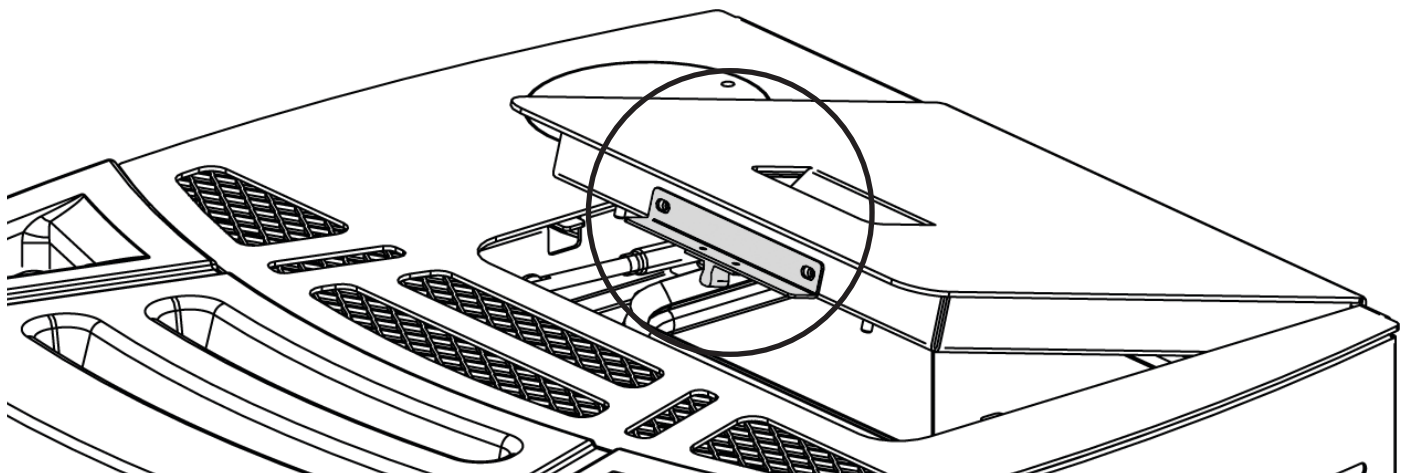
Open het deksel van het reservoir en laad de pellet met behulp van een vulschep.



HET GEBRUIK VAN PELLETS MET EEN SLECHTE KWALITEIT OF IEDER ANDER MATERIAAL, TAST DE WERKING VAN DE GENERATOR AAN EN KAN LEIDEN TOT HET VERVALLEN VAN DE GARANTIE EN DE DAARMEE VERBONDEN AANSPRAKELIJKHEID VAN DE FABRIKANT.

PELLETRESERVOIR - DRUKSLUITING

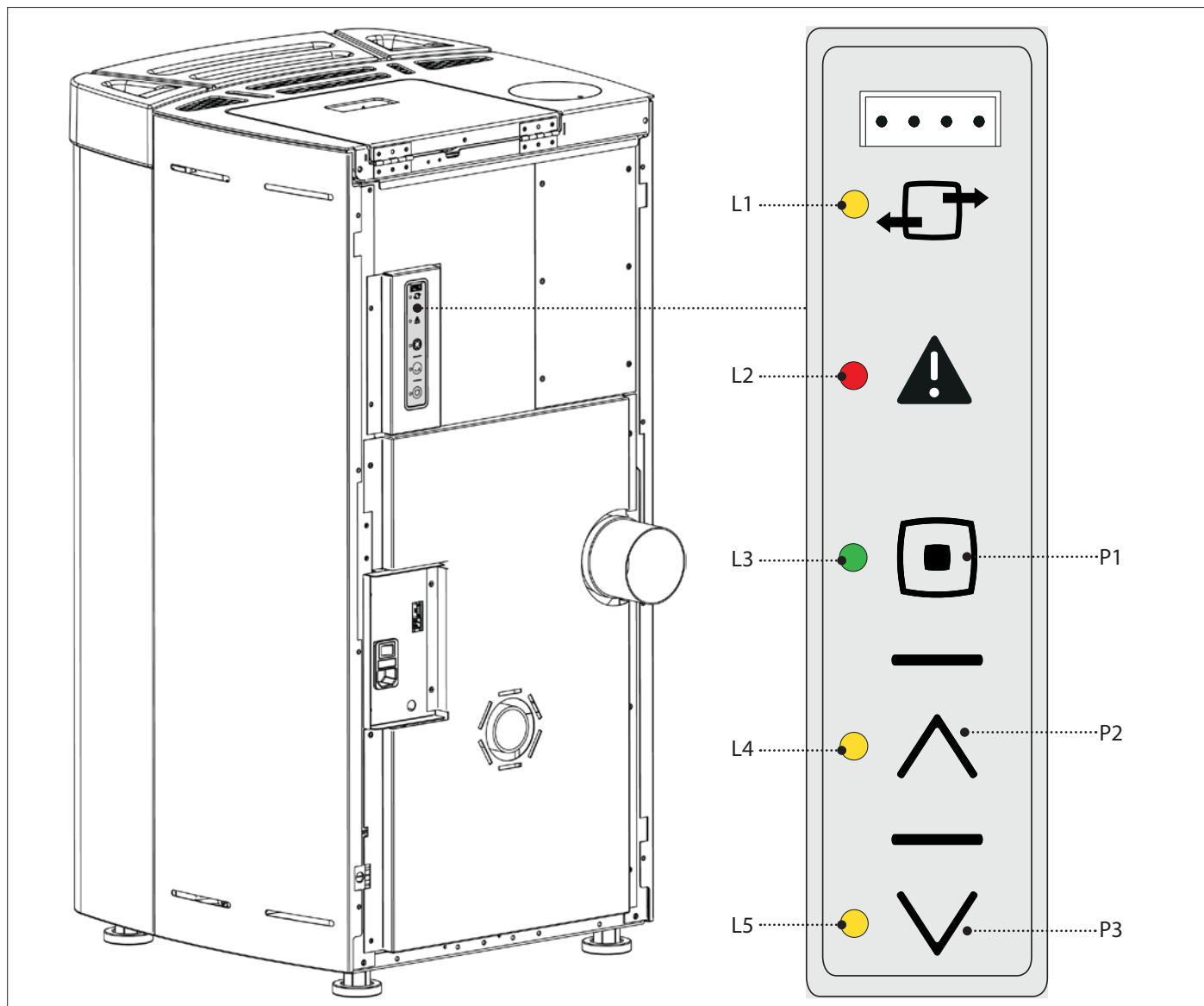
Tijdens de werking van de kachel moet de deksel van het pelletreservoir altijd gesloten blijven.




HET IS RAADZAAM OM TIJDENS HET LADEN DE ZAK NIET DIRECT OP DE KACHEL TE LATEN STEUNEN! GEBRUIK ALTIJD EEN VULSCHEP VOOR HET LADEN VAN HET RESERVOIR. WRIJF NIET OP DE AFDICHTING VAN HET RESERVOIR EN LAAT ER GEEN GEWICHTEN OP STEUNEN. HOUD HET STEUNOPPERVLAK VAN DE AFDICHTING VAN DE DEKSEL VAN HET RESERVOIR ALTIJD GOED SCHOON. CONTROLEER REGELMATIG DE CONDITIE VAN DE AFDICHTING. NEEM IN GEVAL VAN VERSLECHTERING CONTACT OP MET DE PLAATSELIJKE ERKENDE TECHNICUS.

NOOD-RADIOKAART

De kachel is aan de zijkant uitgerust met een nood-radiokaart voor het basisbeheer van de kachel in geval van een defect of een storing van de PDA.







De functies die door middel van de noodkaart beheerd kunnen worden, zijn:

	-		
L1 : Gele led	Led uit: radiocommunicatie afwezig. Led aan: radiocommunicatie aanwezig.	P1	On/ Off kachel.
L2 : Rode led	Led uit: normale werking. Led aan: actief alarm.		
L3 : Groene led	Led uit: kachel uitgeschakeld. Led aan: kachel aan. Knipperende led: reiniging kachel in uitvoering, alarm, stand-by / in afwachting koeling / of in afwachting blackout.	P2	Instelling van het 5 [^] vermogen.
L4 : Gele led	Led aan: 5 [^] vermogen ingesteld (door de gebruiker).		
L5 : Gele led	Led aan: 1 [^] vermogen ingesteld (door de gebruiker).	P3	Instelling van het 1 [^] vermogen.

PERSONAL DIGITAL ASSISTANT CONFIGURATIE

DE PROCEDURE VOOR DE CODERING VAN DE PDA:

1. Koppel de kachel los van de stroomvoorziening.
2. Druk gelijktijdig op de toetsen  en **OK** tot de pagina voor de selectie van de *EENHEID*.
3. Selecteer door middel van de knoppen  en  de nieuwe *EENHEID*.
4. Schakel de kachel in. Bevestig binnen 10 seconden (op de noodmodule knippert de led) de gekozen eenheid door te drukken op de toets **OK** van de PDA.
5. De led van de noodmodule blijft gedurende 5 seconden branden om de uitgevoerde configuratie te bevestigen.
6. Als de configuratie niet slaagt, toont het display "". In dit geval moet de procedure herhaald worden.



DE PDA IS REEDS GECONFIGUREERD MET "EENHEID 0". IN GEVAL ER SPRAKE IS VAN EEN ANDERE KACHEL MOET, OM STORINGEN TE VOORKOMEN, EEN NIEUWE CONFIGURATIE WORDEN UITGEVOERD DOOR ÉÉN VAN DE TWEE KACHELS TE WIJZIGEN.



SOMMIGE RADIOAPPARATEN (BV. MOBIELE TELEFOONS, ENZ...) ZOUDE DE COMMUNICATIE TUSSEN DE PDA EN DE KACHEL KUNNEN VERSTOREN.

KALIBRATIE OMGEVINGSSONDE PDA

In deze modus kan de door de PDA waargenomen omgevingstemperatuur gekalibreerd worden (alleen met geactiveerde ventilatie). Voor een correcte kalibratie wordt aangeraden de PDA in een omgeving met een constante temperatuur te plaatsen en ten minste enkele uren te wachten.

De procedure voor de kalibratie is als volgt:

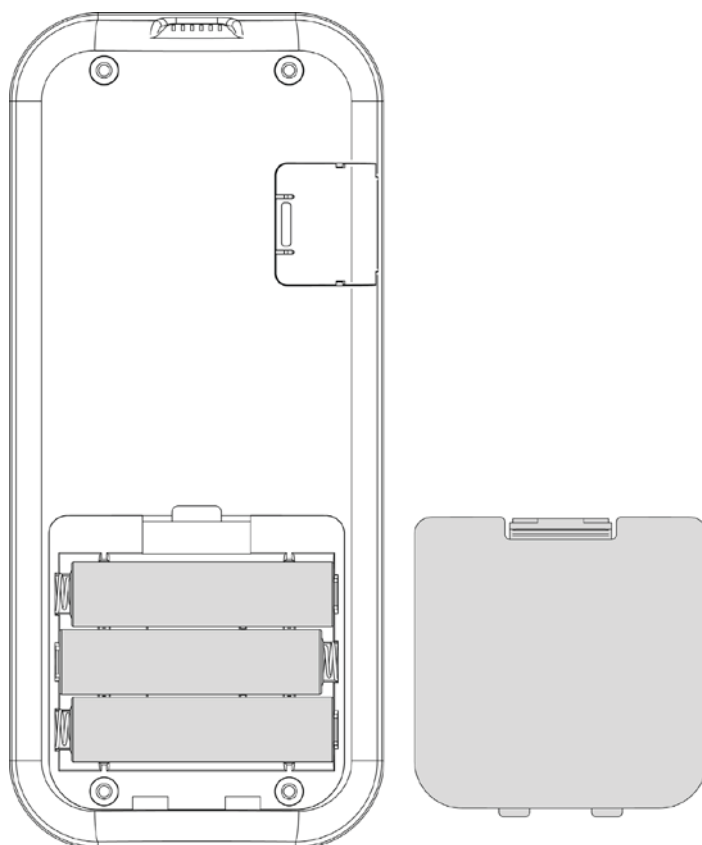
- ♦ Open het menu en ga naar "**TECHNISCH MENU**".
- ♦ Stel de toegangscode "F4" in. - "**ADJ SONDE TELE**"
- ♦ Pas door middel van de toetsen  of  de gewenste omgevingstemperatuur aan.
- ♦ Sla op en verlaat de functie met de toets .

TYPE EN VERVANGING VAN DE BATTERIJEN

Voor het plaatsen/vervangen van de batterijen is het voldoende om het beschermkapje op de achterkant van de PDA te verwijderen (afbeelding 1).

Neem bij de plaatsing van de batterijen de op de PDA en de batterijen aangegeven symbolen in acht.

Voor de werking zijn er 3 AAA-batterijen nodig.



(afbeelding 1)



Denk aan het milieu!

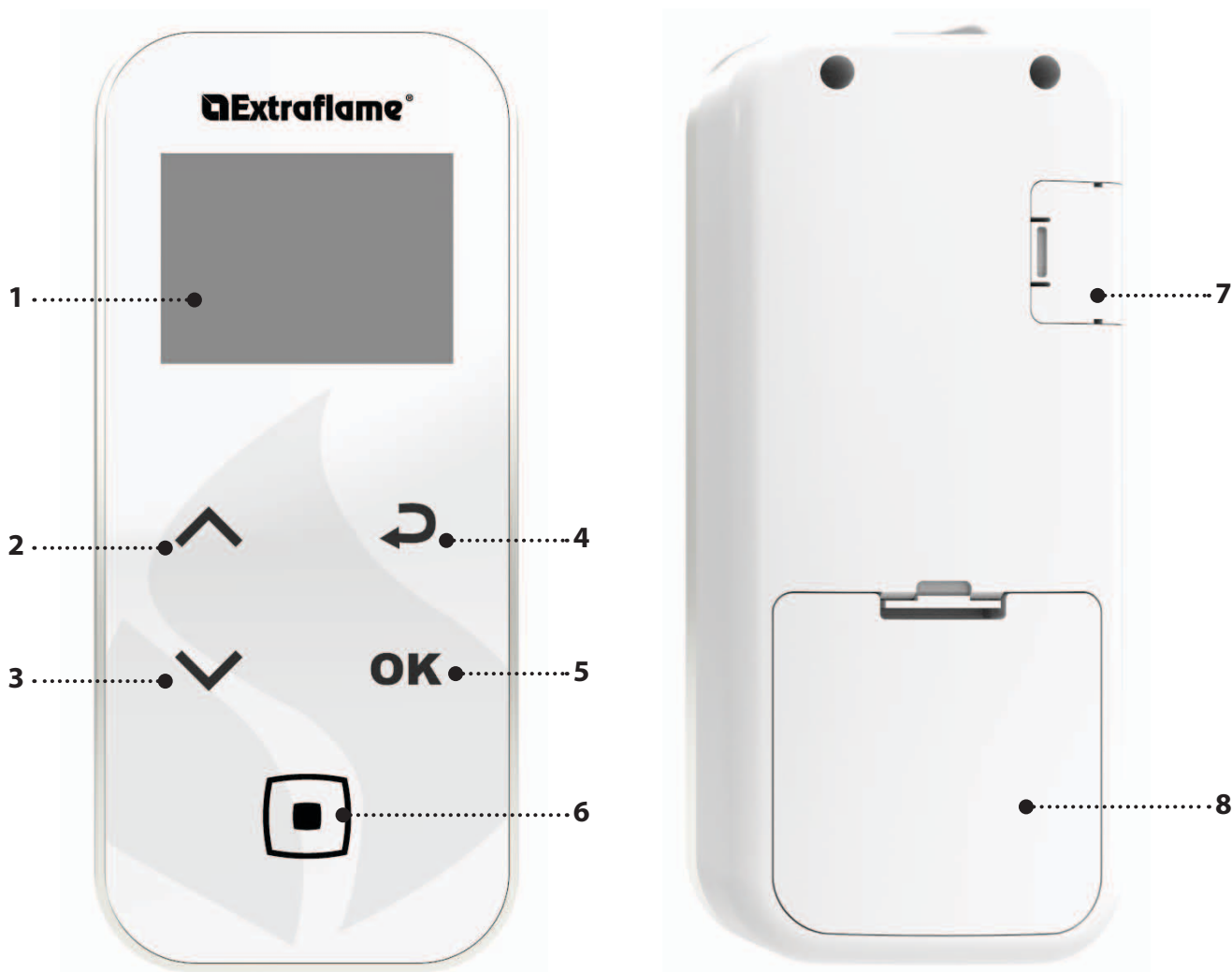
De gebruikte batterijen bevatten metalen die schadelijk zijn voor het milieu en moeten daarom afzonderlijk in speciale inzamelbakken worden weggegooid.

KENMERKEN PDA

- ◆ De PDA is uitgerust met een LCD-display met achtergrondverlichting. De duur van de achtergrondverlichting is 5 seconden. Het display wordt na een bepaalde tijd uitgeschakeld om de batterijen te sparen (slaapstand).
- ◆ Het display wordt na druk op de toets AAN/UIT (6) weer ingeschakeld.

◆ LET OP!

- ◆ Breng de PDA niet in direct of indirect contact met water. De PDA zou in aanwezigheid van vocht of wanneer blootgesteld aan water niet goed kunnen werken.

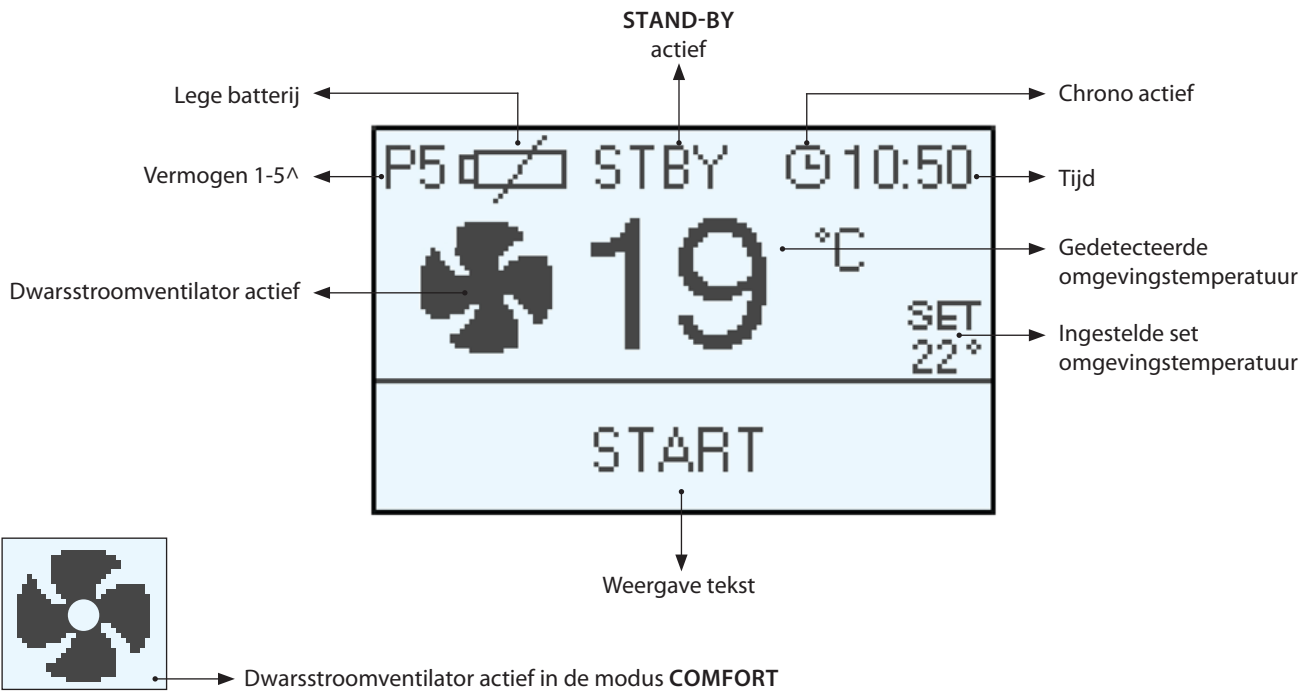


1.	DISPLAY
2.	SET VERMOGEN/ door de menu's bladeren / een instelling verhogen - selecteren
3.	SET THERMOSTAAT omgeving / door de menu's bladeren /een instelling verlagen - deselecteren
4.	Terug-toets
5.	Toets openen van het MENU en BEVESTIGEN
6.	Kachel aan/uit of reset vanuit de slaapstand.
7.	Ingang seriële kabel
8.	Batterijvakje

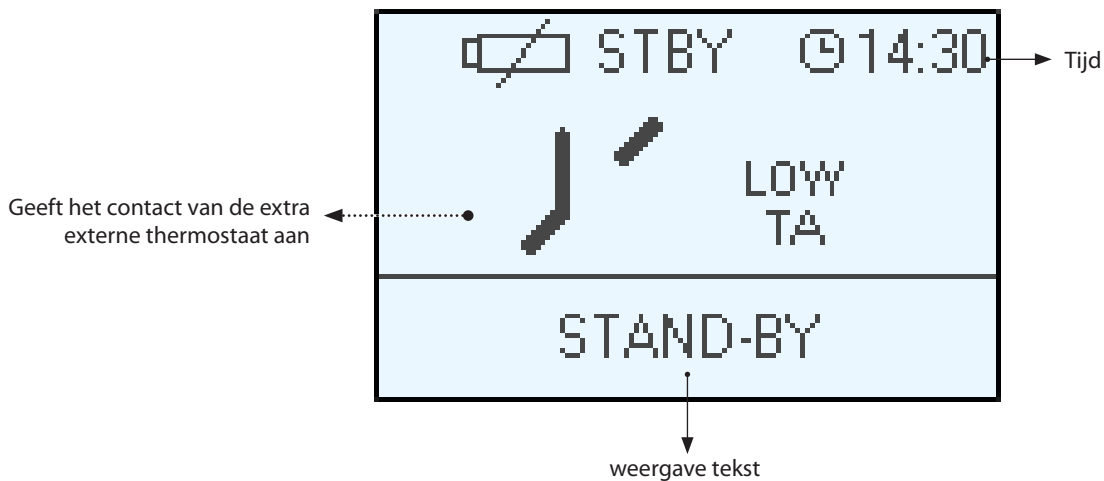
FREQUENTIEBANDEN	MAXIMAAL ZENDVERMOGEN
868,3 MHz	4 mW ERP
869,85 MHz	4 mW ERP

DISPLAY

SCHERM TIJDENS DE WERKING



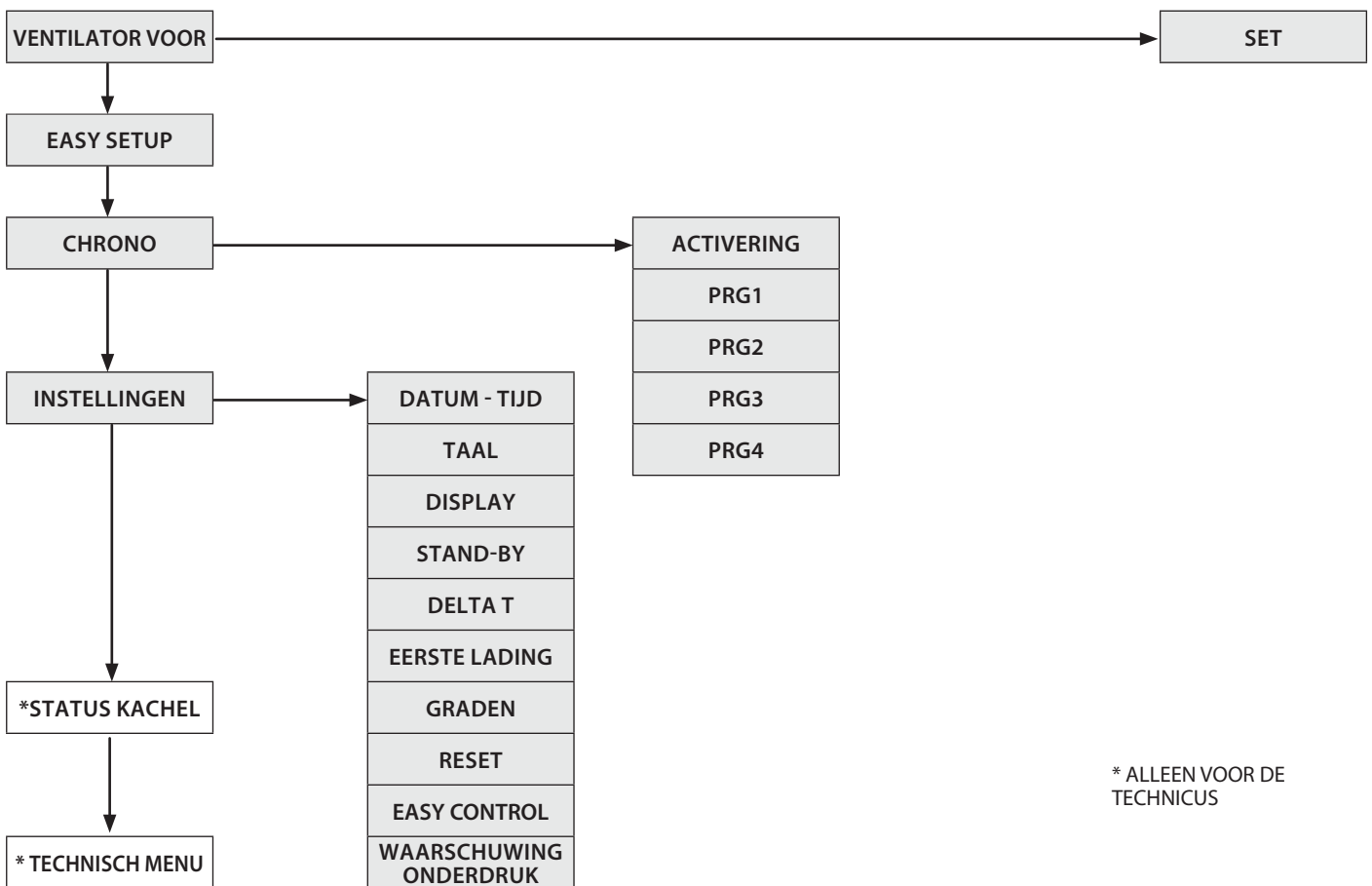
SCHERM MET EXTERNE THERMOSTAAT AANGESLOTEN OP DE KLEM "TA"



HOOFDMENU

TOETS	FUNCTIE
	Door de parameters bladeren Wijziging gegevens instelling
	Toets inschakeling - uitschakeling

TOETS	FUNCTIE
	Toets terug - afsluiten
OK	Toets voor openen menu



* ALLEEN VOOR DE
TECHNICUS

ALGEMENE WAARSCHUWINGEN

Tips die tijdens de eerste ontstekingen van het product gevolgd moeten worden:

Gedurende de eerste uren van werking kunnen er dampen en geuren worden afgegeven die te wijten zijn aan het normale proces voor "thermische uitzetting".

Tijdens dit proces, dat een variabele duur heeft, wordt aanbevolen om:

- De ruimte goed te luchten
- Verwijder, indien aanwezig, de eventuele delen van keramiek of natuursteen vanaf de bovenkant van het product.
- Het product te activeren bij maximaal vermogen en maximale temperatuur
- Te vermijden lang in de omgeving te verblijven
- De oppervlakken van het product niet aan te raken

Opmerkingen:

De voltooiing van het proces vindt plaats na enkele verwarmings-/koelcycli.

Gebruik voor de verbranding geen andere elementen of stoffen dan wordt aangegeven in de handleiding.

Voorafgaand aan de ontsteking van het product moeten de volgende controles worden uitgevoerd:

- In geval er een verbinding met een hydraulisch systeem is voorzien, moet deze verbinding compleet en volledig functioneel zijn en voldoen aan de aanwijzingen van de handleiding van het product en de toepasselijke geldende normen.
- Het pelletreservoir moet volledig gevuld zijn
- De verbrandingskamer en de vuurpot moeten schoon zijn
- Controleer de hermetische sluiting van de vuurdeur, van de aslade en het pelletreservoir (indien aanwezig in de hermetische uitvoering); deze moeten gesloten zijn en er mogen ter hoogte van de afdichtingselementen en pakkingen geen vreemde voorwerpen aanwezig zijn.
- Controleer of de voedingskabel correct is aangesloten
- De tweepolige schakelaar (indien aanwezig) moet geplaatst zijn op stand "1".

INSTELLINGEN VOOR DE EERSTE ONTSTEKING

Na de aansluiting van de voedingskabel op de achterzijde van de generator, moet de schakelaar, ook deze op de achterkant, op de stand (I) worden geplaatst.

De schakelaar op de achterzijde van de generator dient om spanning te geven aan de besturingskaart van de generator. De generator blijft uitgeschakeld en op het display verschijnt een eerste schermafbeelding met de tekst UIT.

DATUM-TIJD

Door middel van dit menu kunnen de tijd en de datum worden ingesteld.

Voor de instelling: OK > *INSTELLINGEN* > *DATUM-TIJD*.

TAAL

Door middel van dit menu kan de favoriete taal worden ingesteld.

Voor de instelling: OK > *INSTELLINGEN* > *TAAL*.

De talen die geselecteerd kunnen worden zijn: De talen die geselecteerd kunnen worden zijn: Italiaans - Engels - Duits - Frans - Spaans - Portugees - Deens - Estlands - Kroatisch - Sloveens - Nederlands - Pools.

GRADEN

Door middel van dit menu kan de gewenste meeteenheid worden ingesteld.

Voor de instelling: OK > *INSTELLINGEN* > *GRADEN*



**GEBRUIK VOOR DE ONTSTEKING NOOIT ONTVLAMBARE VLOEISTOFFEN!
BRENG DE ZAK MET PELLETS TIJDENS HET BIJVULLEN NIET IN CONTACT MET DE HETE KACHEL!
NEEM IN GEVAL VAN VOORTDUREND MISLUKTE ONTSTEKINGEN CONTACT OP MET EEN ERKENDE TECHNICUS.**

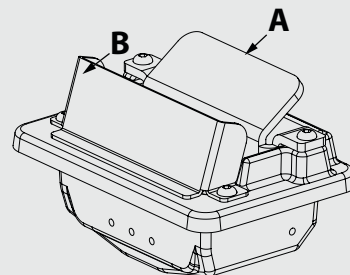


GEEN ONTSTEKING

**DE EERSTE ONTSTEKING ZOU KUNNEN MISLUKKEN, AANGEZIEN DE SCHROEF LEEG IS EN ER NIET ALTIJD IN SLAAGT DE VUURPOT OP TIJD TE LADEN MET DE BENODIGDE HOEVEELHEID PELLETS VOOR DE NORMALE ONTSTEKING VAN DE VLAM.
WANNEER HET PROBLEEM ZICH PAS NA ENKELE MAANDEN VAN WERKING VOORDOET, CONTROLEER DAN OF DE REINIGING AANGEGEVEN IN DE HANDLEIDING VAN DE KACHEL CORRECT IS UITGEVOERD**



**HET IS VERBODEN OM HET APPARAATTE GEBRUIKEN ZONDER: TUSSENSCHOT (A) EN VLAMPLAAT (B).
DE VERWIJDERING VAN DEZE ELEMENTEN DOET AFBREUK AAN DE VEILIGHEID VAN HET PRODUCT EN LEIDT TOT HET ONMIDDELIJK VERVALLEN VAN DE GARANTIE.
IN GEVAL VAN SLIJTAGE OF BESCHADIGING MOET DE VERVANGING VAN HET ONDERDEEL BIJ DE TECHNISCHE DIENST WORDEN AANGEVRAAGD (DE VERVANGING VALT NIET ONDER DE GARANTIE VAN HET PRODUCT OMDAT HET EEN AAN SLIJTAGE ONDERHEVIG DETAIL BETREFT).**



WERKING EN LOGICA

ONTSTEKING

Houd, na de controle van de eerder genoemde punten, de toets  gedurende drie seconden ingedrukt om de kachel in te schakelen. Voor de fase van ontsteking staan er 15 minuten ter beschikking gedurende welke de vlam verschijnt. Bij het bereiken van de controletemperatuur onderbreekt de kachel de ontstekingsfase en gaat hij over naar VOORBEREIDING.

VOORBEREIDING

Tijdens de fase voor voorbereiding stabiliseert de kachel door de verbranding geleidelijk te verhogen, om vervolgens de ventilatie in te schakelen en over te gaan naar WERKING

WERKING

Tijdens de fase voor werking bereikt de kachel de door de klant ingestelde SET VERMOGEN en wordt de omgeving verwarmt tot aan het bereiken van de SET THERMOSTAAT. Zie het volgende item.

REGELING SET THERMOSTAAT

De SET omgevingsthermostaat kan worden ingesteld met de toetsen 2 en 3, tussen LOW-TA - 7°C - 37°C - HEET. Als de waarde tussen 07°C-37°C ligt, zal de kachel de omgevingstemperatuur controleren door middel van een in de PDA geïntegreerde sonde. Bij het bereiken van de ingestelde temperatuur zal de kachel het vermogen automatisch verlagen en wordt een optimaal comfort en een verminderd verbruik van pellets gewaarborgd: dit proces wordt "modulatie" genoemd.

LOW-TA - HEET

In geval de SET THERMOSTAAT gelijk is aan "LOW-TA" (set onder de drempel van 7°) wordt de regeling van de temperatuur toevertrouwd aan het extra thermostaatcontact en wordt de in de PDA geïntegreerde temperatuursonde dus genegeerd.

Wanneer het contact geopend is (voldaan), zal de kachel op minimaal vermogen functioneren.

Wanneer het contact gesloten is (verzoek), zal de kachel altijd op het ingestelde vermogen functioneren.

In geval de instelling overeenkomt met "HEET" (set boven de 37°C) functioneert de kachel altijd en alleen op het ingestelde vermogen en worden zowel het externe contact als de temperatuursonde genegeerd.

REGELING SET VERMOGEN

De set vermogen heeft 5 werkingsniveaus. Door op de toets  te drukken, kan het ingestelde vermogen worden weergegeven en gewijzigd worden door middel van de toetsen  of .

Vermogen 1 = minimaal niveau - Vermogen 5 = maximaal niveau.

De wijziging moet bevestigd worden met druk op de toets **OK**.

AUTO BLAZEN

Tijdens de fase van de werking en met regelmatige intervallen voert de kachel een reiniging van de vuurpot uit, "AUTO BLAZEN" genaamd.

De activering van deze functie wordt op het display met het betreffende bericht weergegeven. Tijdens de functie "AUTO BLAZEN" wordt het laden van pellets vertraagd en wordt de snelheid van de rookgassenmotor verhoogd.

Na het voltooien van de reinigingsfase keert de kachel terug naar de normale operationele omstandigheden.

UITSCHAKELING

Houd de toets  gedurende drie seconden ingedrukt.

Na deze handeling gaat het apparaat automatisch over naar de fase voor de uitschakeling en wordt de toevoer van pellets geblokkeerd.

De motor voor de afzuiging van de rookgassen en de motor voor de ventilatie van hete lucht blijven functioneren tot de temperatuur van de kachel daalt tot onder de veiligheidsdrempel.

HERONTSTEKING

De herontsteking van de kachel is alleen mogelijk wanneer de temperatuur van de rookgassen tot onder een vooraf bepaalde drempel daalt en er een minimale veiligheidstijd verstreken is.

VENTILATOR VOOR

Door middel van dit menu kan de snelheid van de motor van de frontale ventilatie worden ingesteld.

Bereik: (AUTO, COMFORT, OFF).

Wanneer de modus comfort geselecteerd wordt, wordt de snelheid van de frontale lucht beperkt.

De instelling: OK > VENTILATOR VOOR > SET

EASY SETUP

Het volumegewicht van de pellets is de verhouding tussen het gewicht en het volume van de pellets. Deze verhouding kan wijzigen terwijl de kwaliteit van de pellets onveranderd wordt behouden. Door middel van de functie **EASY SETUP** is het mogelijk om de kalibratie van het volumegewicht te wijzigen door de standaard ingestelde waarden te verhogen of te verlagen.

Het programma van de kachel voorziet waarden van "- 3" tot "+ 3"; alle kachels worden tijdens de productie gekalibreerd op de optimale waarde 0

Mocht men een overmatige storting in de vuurpot opmerken, open dan het programma **EASY SETUP** en verlaag de waarde met één eenheid naar "- 1". Wacht vervolgens tot de volgende dag; wordt er geen verbetering waargenomen, dan moet de waarde verder verlaagd worden tot aan maximaal "- 3". Als u daarentegen vaststelt dat de kalibratie van het volumegewicht verhoogd moet worden, wijzig dan de fabriekswaarde "0" naar "+1, +2 of +3", afhankelijk van de behoefte.

Voor de instelling: OK > EASY SETUP

OVERMATIGE STORTING PELLETS IN DE VUURPOT			NORMALE WERKING	MATIGE STORTING PELLETS IN DE VUURPOT		
-3	-2	-1	0	+1	+2	+3
DERDE VERLAGINGSBEREIK, INDIEN DE EERSTE TWEE NIET VOLDOENDE ZIJN	TWEDE VERLAGINGSBEREIK, INDIEN HET EERSTE NIET VOLDOENDE IS	EERSTE VERLAGINGSBEREIK (GEDURENDE 1 DAG TESTEN)	OPTIMALE FABRIEKSWAARDE	EERSTE VERHOOGINGSBEREIK	TWEDE VERHOOGINGSBEREIK, INDIEN HET EERSTE NIET VOLDOENDE IS	DERDE VERHOOGINGSBEREIK, INDIEN DE EERSTE TWEE NIET VOLDOENDE ZIJN

N.B.: Als deze kalibraties het probleem van de storting van pellets in de vuurpot niet verhelpen, wordt u verzocht contact op te nemen met het dichtstbijzijnde servicecentrum.

CHRONO

Door middel van deze functie is het mogelijk om de automatische in- en uitschakeling van de kachel te programmeren. In de fabriek wordt de functie **CHRONO** gedeactiveerd.

Door middel van de chrono kunnen er binnen één dag 4 tijdzones geprogrammeerd worden, te gebruiken voor alle dagen van de week. **In iedere tijdzone kunnen de tijdstippen voor in- en uitschakeling worden ingesteld, evenals de dagen van gebruik van de geprogrammeerde tijdzone, de gewenste temperatuur en de set vermogen. De instelling van de huidige dag en tijd is essentieel voor de goede werking van de chrono.**

Aanbevelingen

Voorafgaand aan het gebruik van de functie chrono moeten de huidige dag en tijd worden ingesteld. Controleer dus of de stappen van paragraaf "DATUM-TIJD" zijn uitgevoerd. Om ervoor te zorgen dat de functie chrono correct functioneert, moet de functie niet alleen geprogrammeerd maar ook geactiveerd worden. De 4 tijdzones kunnen elkaar overlappen door middel van de instelling van de tijden voor in- en uitschakeling. Op deze manier wordt een combinatie van tijdstippen verkregen waarvoor verschillende temperaturen en vermogens kunnen worden ingesteld, zonder de bedrijfsstatus van de kachel te beïnvloeden.

N.B.: wanneer er sprake is van overlappende tijdzones, zal het product ingeschakeld blijven tot aan de laatste uitschakeltijd.

INSCHAKELING

Hiermee kunnen de chrono en de verschillende tijdzones van de kachel in- en uitgeschakeld worden.

Voor de instelling: OK > CHRONO > ACTIVERING.

PRG 1-4

Met prg x kunnen de tijd voor in- en uitschakeling, de dagen van gebruik van de tijdzone, de temperatuur (LOW-TA - 07 - 37 °C - HEET) en ook het gewenste vermogen worden ingesteld. De instelling van de huidige dag en tijd is essentieel voor de goede werking van de chrono.

Voor de instelling: OK > CHRONO > PRGX

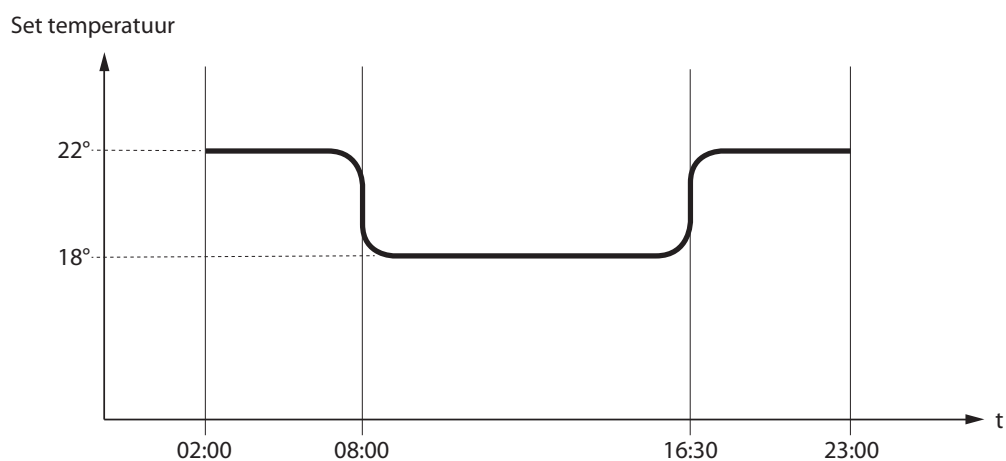
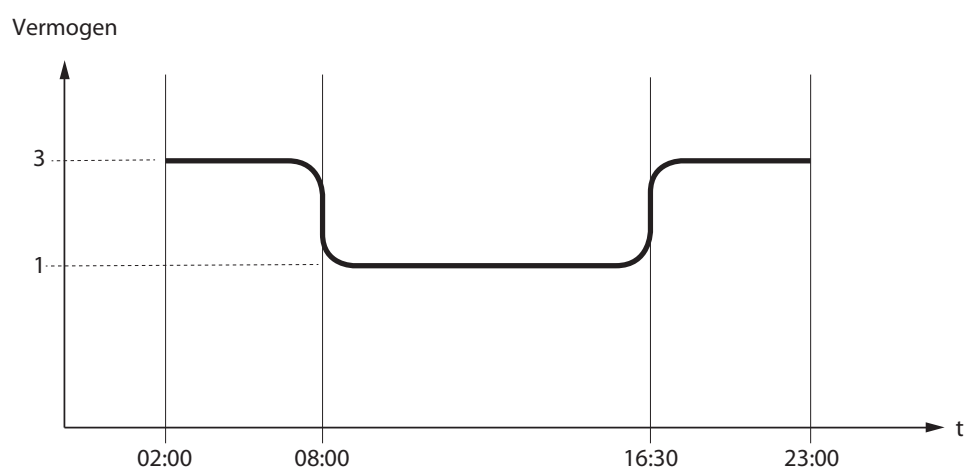
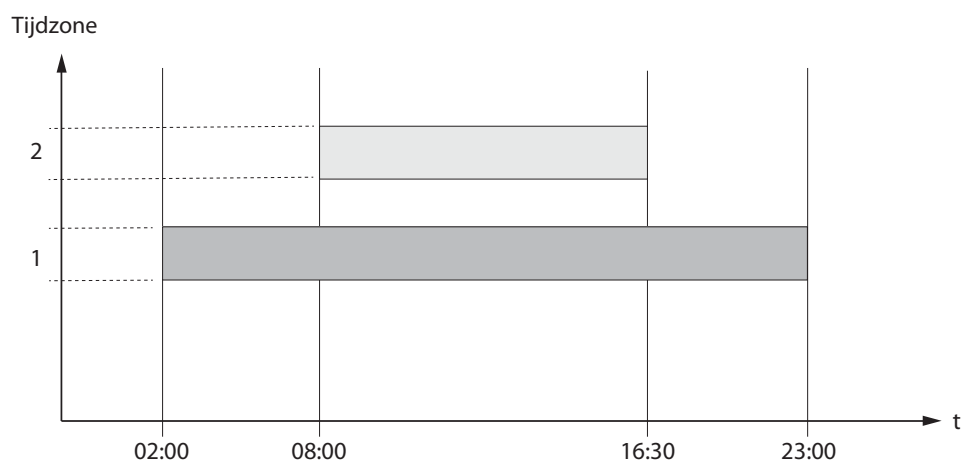
CHRONO	>	ACTIVERING	>	PRG 1	Aan/uit	Activering/deactivering van het PRG 1
		∨		PRG 2	Aan/uit	Activering/deactivering van het PRG 2
		∨		PRG 3	Aan/uit	Activering/deactivering van het PRG 3
		∨		PRG 4	Aan/uit	Activering/deactivering van het PRG 4
		∨				
PRG1	>	START PRG1		UIT-00:00-23:50		Tijd inschakeling PRG1
		∨	STOP PRG1		UIT-00:00-23:50	Tijd uitschakeling PRG1
		∨	MAANDAG...ZONDAG		Aan/uit	Activering/deactivering van de dagen van PRG1
		∨	SET PRG1		LOW-TA - 07- 37 °C - HEET	Set thermostaat PRG1
		∨	VERMOGEN PRG1		1-5	Set vermogen PRG1
PRG2	>	START PRG2		UIT-00:00-23:50		Tijd inschakeling PRG2
		∨	STOP PRG2		UIT-00:00-23:50	Tijd uitschakeling PRG2
		∨	MAANDAG...ZONDAG		Aan/uit	Activering/deactivering van de dagen van PRG2
		∨	SET PRG2		LOW-TA - 07- 37 °C - HEET	Set thermostaat PRG2
		∨	VERMOGEN PRG2		1-5	Set vermogen PRG2
PRG3	>	START PRG3		UIT-00:00-23:50		Tijd inschakeling PRG3
		∨	STOP PRG3		UIT-00:00-23:50	Tijd uitschakeling PRG3
		∨	MAANDAG...ZONDAG		Aan/uit	Activering/deactivering van de dagen van PRG3
		∨	SET PRG3		LOW-TA - 07- 37 °C - HEET	Set thermostaat PRG3
		∨	VERMOGEN PRG3		1-5	Set vermogen PRG3
PRG4	>	START PRG4		UIT-00:00-23:50		Tijd inschakeling PRG4
		∨	STOP PRG4		UIT-00:00-23:50	Tijd uitschakeling PRG4
		∨	MAANDAG...ZONDAG		Aan/uit	Activering/deactivering van de dagen van PRG4
		∨	SET PRG4		LOW-TA - 07- 37 °C - HEET	Set thermostaat PRG4
		∨	VERMOGEN PRG4		1-5	Set vermogen PRG4



WANNEER DE WEEKPROGRAMMERING ACTIEF IS, WORDT OP HET DISPLAY VAN DE AFSTANDSBEDIENING HET HIERNAAST AFGEBEELDE PICTOGRAM WEERGEGEVEN.



VOORBEELD CHRONO OVERLAPPENDE TIJDEN/TIJDZONES



	Tijdzone 1	Start 02:00 Stop 23:00	Vermogen 3 - set temp 22°C
	Tijdzone 2	Start 08:00 Stop 16:30	Vermogen 1 - set temp 18°C
	Werking kachel		

INSTELLINGEN

- ◆ DATUM-TIJD
- ◆ TAAL
- ◆ SET GRADEN

ZIE HOOFDSTUK: INSTELLINGEN EERSTE ONTSTEKING.

DISPLAY

Door middel van het menu "DISPLAY" is het mogelijk om:



- ◆ Het contrast van het display te regelen.
- ◆ De achtergrondverlichting in en uit te schakelen.
- ◆ Het geluidssignaal in en uit te schakelen.

STAND-BY ◆ De timer voor de uitschakeling van de achtergrondverlichting van het display in te stellen.

RESET ◆ De timer voor de uitschakeling van het display in te stellen (slaapstand).

DISPLAY	
	25
	ON
	ON
STAND-BY	4sec
RESET	20sec

Voor de instelling: OK > INSTELLINGEN > DISPLAY.

STAND-BY

De functie STAND-BY wordt gebruikt wanneer men de kachel onmiddellijk wenst uit te schakelen in plaats van een modulatie van het vermogen.

Voor de instelling: OK > INSTELLINGEN > STAND-BY.

FUNCTIE STAND-BY INGESTELD OP AAN

Als de functie STAND BY geactiveerd is (AAN) en de omgevingstemperatuur de waarde van SET THERMOSTAAT + DELTA T OFF overschrijdt, dan zal de kachel na een in de fabriek ingestelde vertraging overgaan naar de uitschakeling en STAND-BY weergegeven.

Als de omgevingstemperatuur lager is dan SET THERMOSTAAT - DELTA T ON, zal de kachel, na een eventuele tijd voor afkoeling, weer ingeschakeld worden.

FUNCTIE STAND BY INGESTELD OP UIT (FABRIEKSINSTELLING)

Wanneer de functie STAND-BY niet actief is (UIT) zal de kachel bij het bereiken van de ingestelde omgevingstemperatuur naar het minimum overgaan, moduleren en het opschrift MODULATIE weergeven. Wanneer de omgevingstemperatuur lager is dan de SET THERMOSTAAT zal de kachel opnieuw beginnen te werken op het ingestelde vermogen en het opschrift WERKING weergeven.

WERKING MET EXTRA THERMOSTAAT (OPTIONEEL)

FUNCTIE STAND-BY INGESTELD OP UIT (FABRIEKSINSTELLING)

Wanneer de functie STAND-BY niet actief is (UIT) zal de kachel, bij het bereiken van de op de extra thermostaat ingestelde omgevingstemperatuur (open contact), overgaan naar het minimum en MODULATIE weergeven. Wanneer de omgevingstemperatuur lager is dan de op de extra thermostaat ingestelde set (gesloten contact), hervat de kachel de werking op het ingestelde vermogen en wordt WERKING weergegeven.

FUNCTIE STAND-BY INGESTELD OP AAN

Wanneer de functie STAND-BY actief is (AAN), zal de kachel bij het bereiken van de op de extra thermostaat ingestelde omgevingstemperatuur (open contact) na een in de fabriek ingestelde vertraging overgaan tot de uitschakeling en wordt het opschrift STAND-BY weergegeven.

Wanneer de omgevingstemperatuur lager is dan de set ingesteld op de extra thermostaat (gesloten contact) en na een eventuele tijd voor afkoeling, zal de kachel weer inschakelen.



VOOR EEN CORRECTE WERKING MOET DE SET THERMOSTAAT OP LOW-TA WORDEN INGESTELD.
> ZIE HOOFDSTUK INSTALLATIE EXTRA THERMOSTAAT

DELTA T

Dit is de functie voor de instelling van de drempelwaarden van de hysteresis voor ontsteking (DELTA T ON) en voor de uitschakeling (DELTA T OFF), gebruikt als interval voor het regelen van de omgevingstemperatuur in het geval deze niet door een externe thermostaat beheerd wordt.

De mogelijke waarden voor de DELTA T variëren tussen: 0.5 - 5°C

Voor de instelling: OK > INSTELLINGEN > DELTA-T

EERSTE LADING

Met deze functie kan de reductiemotor voor het laden van de pellets geactiveerd worden voor een continue werking. Controleer of de kachel is afgekoeld en zich in de status "UIT" bevindt alvorens de functie te activeren.

Voor de instelling: OK > INSTELLINGEN > EERSTE LADING

Om de continue lading te onderbreken, volstaat het om toets 6 gedurende 2 seconden ingedrukt te houden.

SNELLE TOEGANG:

Controleer of de kachel is afgekoeld en zich in de status "UIT" bevindt alvorens de functie te activeren.

Druk gelijktijdig en gedurende enkele seconden op de toetsen 6 + 4, tot aan de weergave van het bericht "EERSTE LADING".

Om de continue lading te onderbreken, volstaat het om toets 6 gedurende 2 seconden ingedrukt te houden.

RESET

Hiermee kunnen alle door de gebruiker instelbare waarden worden teruggesteld naar de fabrieksinstellingen.

Voor de instelling: OK > INSTELLINGEN > RESET.

EASY CONTROL

Door middel van deze functie kunnen twee waarden worden ingesteld:

- ♦ **UIT** (gedeactiveerd - fabriekswaarde)
- ♦ **AAN** (geactiveerd)

De activering (EASY CONTROL = AAN) wordt aangeraden wanneer er te veel verbrandingsresten worden gevormd en in geval van condensvorming in het rookkanaal tijdens de werking bij laag vermogen (zie hoofdstuk ROOKGASAFVOER).

Let op! Aangeraden wordt om de functie EASY CONTROL te activeren onder toezicht van een gekwalificeerde technicus.

Voor de instelling: OK > INSTELLINGEN > EASY CONTROL.

WAARSCHUWING ONDERDRUK

Hiermee kan een geluidssignaal worden geactiveerd dat waarschuwt in geval van een open deur of reservoir.

Opgelet: De activering kan de duur van de batterij met 30% verminderen.

De duur van de batterijen is afhankelijk van het gebruik

Voor de instelling: OK > INSTELLINGEN > WAARSCHUWING ONDERDRUK

NEEM VOOR INFORMATIE OVER HET DICTSTBIJZIJNDE SERVICECENTRUM CONTACT OP MET UW DEALER OF RAADPLEEG DE WEBSITE WWW.LANORDICA-EXTRAFLAME.COM

REINIGING EN ONDERHOUD

VOLG ALTIJD DE AANWIJZINGEN IN MAXIMAAL VEILIGE OMSTANDIGHEDEN!

- ♦ Zorg ervoor dat de stekker van de voedingskabel uit het stopcontact verwijderd is omdat de generator geprogrammeerd zou kunnen zijn voor de inschakeling.
- ♦ Zorg ervoor dat de generator volledig is afgekoeld.
- ♦ Zorg ervoor dat de as volledig is afgekoeld.
- ♦ Zorg voor een goede luchtverversing van de omgeving tijdens de werkzaamheden voor de reiniging van het product.
- ♦ Een onvoldoende reiniging schaadt de goede werking en de veiligheid!

ONDERHOUD

Voor een correcte werking moet de generator ten minste eenmaal per jaar een gewoon onderhoud krijgen door een erkende technicus. De periodieke handelingen voor controle en onderhoud moeten door gespecialiseerde en erkende technici worden uitgevoerd, die handelen volgens de geldende regelgeving en de aanwijzingen van deze handleiding voor gebruik en onderhoud.



LAAT ELK JAAR HET ROOKAFVOERSYSTEEM REINIGEN, EVENALS DE ROOKKANALEN EN DE T-STUKKEN EN DE INSPECTIEDOPPEN - INDIEN AANWEZIG - BOCHTSTUKKEN EN EVENTUELE HORIZONTALE STUKKEN! DE FREQUENTIE VAN DE REINIGING VAN DE GENERATOR IS INDICATIEF! DEZE HANGT AF VAN DE KWALITEIT VAN DE GEBRUIKTE PELLETS EN VAN DE GEBRUIKSFREQUENTIE. HET KAN GEBEUREN DAT DEZE HANDELINGEN VAKER MOETEN WORDEN UITGEVOERD.

PERIODIEKE REINIGING DOOR DE GEBRUIKER

Zoals aangegeven in deze handleiding voor gebruik en onderhoud, moeten de periodieke handelingen voor reiniging met uiterste aandacht worden uitgevoerd, na het lezen van de aanwijzingen en de procedures en volgens de beschreven frequentie.

REINIGING VAN DE OPPERVLAKKEN EN BEKLEDING

Gebruik voor de reiniging nooit schurende reinigingsmiddelen of agressieve producten !

De reiniging van de oppervlakken moet worden uitgevoerd wanneer de generator en de bekleding volledig zijn afgekoeld. Voor het onderhoud van de oppervlakken en metalen delen is het voldoende om een met water of met water en neutrale zeep bevochtigde doek te gebruiken. De niet-naleving van de aanwijzingen kan de oppervlakken van de generator beschadigen en de garantie doen vervallen.

REINIGING KERAMISCH GLAS

Gebruik voor de reiniging nooit schurende reinigingsmiddelen of agressieve producten !

De reiniging van het keramische glas mag alleen worden uitgevoerd wanneer het glas volledig is afgekoeld. Voor de reiniging van het keramische glas is het voldoende om een droge kwast te gebruiken en vochtig krantenpapier dat door de as is gehaald. Gebruik in geval van zeer vuil glas uitsluitend een specifiek reinigingsmiddel voor keramisch glas. Spuit een kleine hoeveelheid op een doek en reinig hiermee het keramische glas. Spuit het reinigingsmiddel noch enige andere vloeistof rechtstreeks op het glas of op de afdichtingen!

De niet-naleving van de aanwijzingen kan de oppervlakken van het keramische glas beschadigen en de garantie doen vervallen.

REINIGING VAN HET PELLETERESVOIR

Wanneer het pelletreservoir volledig leeg raakt moet de voedingskabel van de generator losgekoppeld worden en moeten eerst de resten (stof, zaagsel, enz.) uit het lege reservoir verwijderd worden alvorens het opnieuw te vullen.



DE AFDICHTINGEN VAN HET PELLETERESVOIR, DE VUURPOT EN DE VUURDEUR WAARBORGEN DE CORRECTE WERKING VAN DE KACHEL. DE PAKKINGEN MOETEN REGELMATIG GECONTROLEERD WORDEN DOOR DE GEBRUIKER. IN GEVAL VAN SLIJTAGE OF BESCHADIGING MOETEN ZE ONMIDDELIJK VERVANGEN WORDEN. DEZE HANDELINGEN MOETEN UITGEVOERD WORDEN DOOR EEN ERKENDE TECHNICUS.

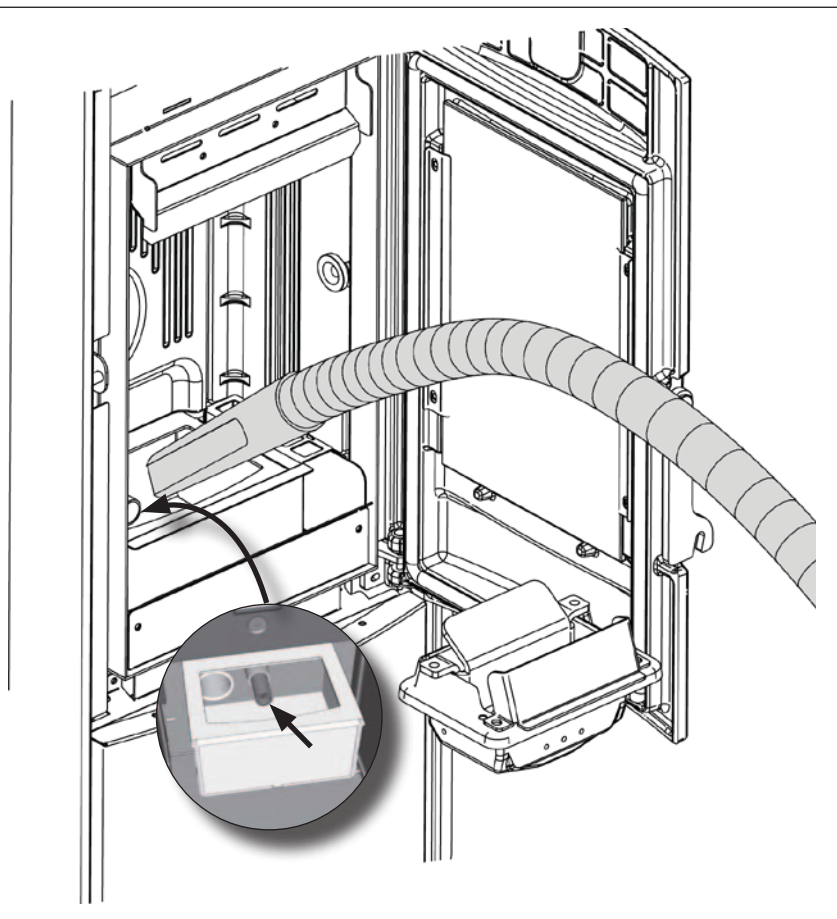


INDIEN DE VOEDINGSKABEL BESCHADIGD IS, MOET HIJ, OM IEDER RISICO TE VOORKOMEN, VERVANGEN WORDEN DOOR DE TECHNISCHE DIENST OF IN IEDER GEVAL DOOR EEN PERSOON MET EEN SOORTGELIJKE KWALIFICATIE.

ELKE 3 DAGEN VUURPOT EN VERBRANDINGSKAMER:

- ♦ Zuig de resten uit de vuurpot op
- ♦ Verwijder de gehele vuurpot uit zijn zitting;
- ♦ Zuig de as op uit de zitting van de vuurpot, de zitting van de bougie en de verbrandingskamer.
- ♦ Maak met behulp van de speciale meegeleverde pook alle gaten van de vuurpot vrij.
- ♦ Plaats de vuurpot terug in zijn zitting en duw hem naar de wand van de vuurhaard toe.

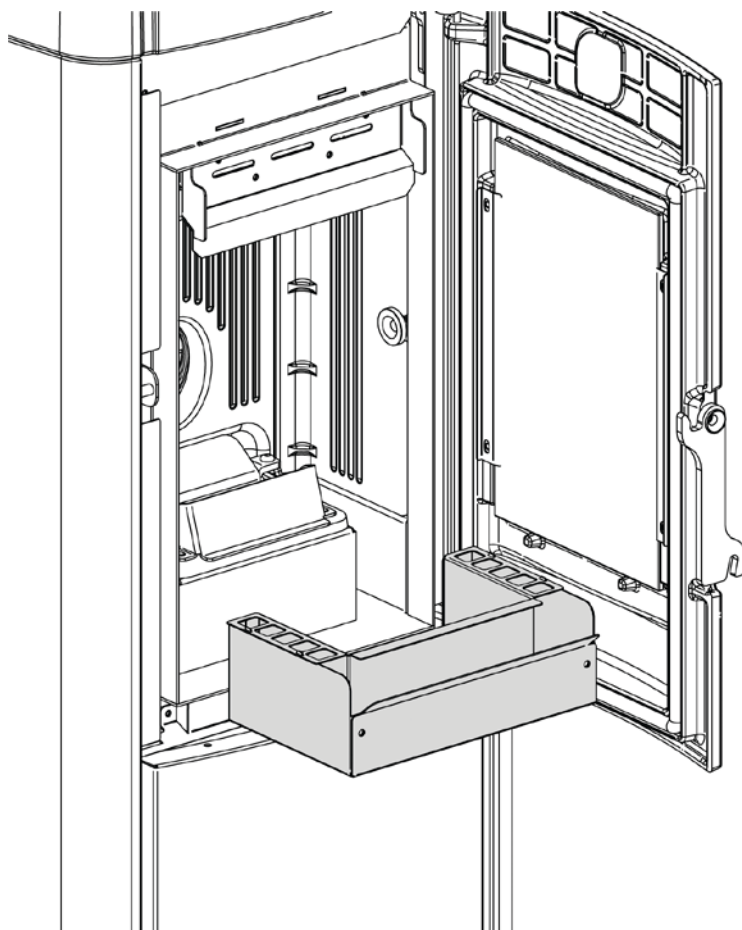
OPMERKING: Gebruik een voor het doel geschikte stofzuiger met een speciale bak voor de scheiding van de verzamelde as.



ELKE 3 DAGEN

ASLADE:

- ♦ Verwijder de aslade en gooi de inhoud weg in een daarvoor bestemde container.

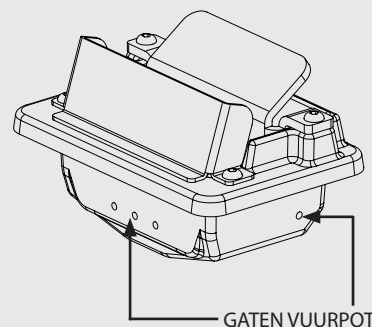


EEN SCHONE VUURPOT GARANDEERT EEN CORRECTE WERKING!



DOOR DE VUURPOT EN DE ZIJN GATEN ALTIJD GOED VRIJ TE HOUDEN VAN EVENTUELE VERBRANDINGSRESTEN, WORDT IN DE LOOP DER TIJD EEN OPTIMALE VERBRANDING VAN DE GENERATOR GEWAARBORGD EN WORDEN EVENTUELE STORINGEN, DIE DE TUSSENKOMST VAN EEN TECHNICUS VEREISEN, VERMEDEN.

DE FUNCTIE "EASY SETUP" (EENVOUDIGE SET-UP) KAN GEBRUIKT WORDEN OM DE VERBRANDING AAN TE PASSEN AAN DE BESCHREVEN BEHOEFTE.



NEEM VOOR INFORMATIE OVER HET DICTSTBIJZIJNDE SERVICECENTRUM CONTACT OP MET UW DEALER OF RAADPLEEG DE WEBSITE WWW.LANORDICA-EXTRAFLAME.COM

GEWOON ONDERHOUD UITGEVOERD DOOR ERKENDE TECHNICI

Het gewone onderhoud moet ten minste eenmaal per jaar worden uitgevoerd.

Aangezien de generator als vaste brandstof pellets gebruikt, is een jaarlijkse gewone onderhoudsbeurt vereist die moet worden uitgevoerd door een **erkende technicus, met gebruik van uitsluitend originele reserveonderdelen.**

De niet-naleving kan de veiligheid van het apparaat aantasten en kan het recht op de garantievoorwaarden doen vervallen.

Door de in deze handleiding voor gebruik en onderhoud beschreven frequentie voor de reiniging door de gebruiker in acht te nemen, wordt in de loop der tijd een correcte verbranding van de generator gewaarborgd en worden eventuele storingen en/of defecten, die vaker de tussenkomst van de technicus zouden vereisen, voorkomen. De verzoeken voor de ingrepen voor gewoon onderhoud vallen niet onder de garantie van het product.

PAKKINGEN : DEKSEL PELLETRESERVOIR, DEUR, ASLADE EN VUURPOT

De pakkingen garanderen de hermetische afdichting van de kachel en dientengevolge diens goede werking.

De pakkingen moeten regelmatig gecontroleerd worden: in geval van slijtage of beschadiging moeten ze onmiddellijk vervangen worden. Deze handelingen moeten uitgevoerd worden door een erkende technicus.

REINIGING VAN DE ROOKCOLLECTOR

Het reinigen van het uitlaatspruitstuk moet elke twee maanden of aan het einde van het seizoen worden uitgevoerd.

AANSLUITING OP DE SCHOORSTEEN

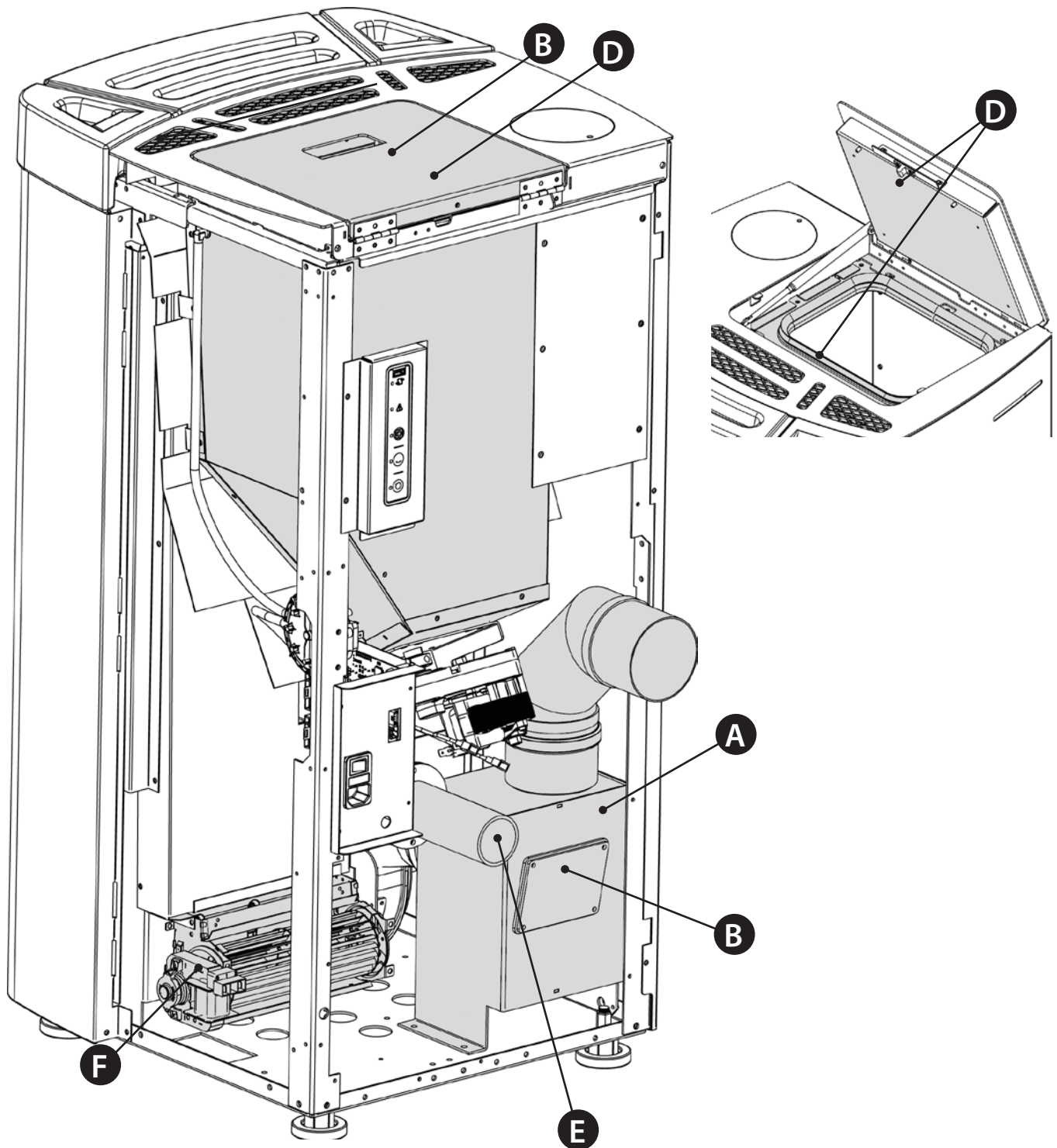
Het kanaal dat naar de schoorsteen leidt, moet jaarlijks of wanneer nodig schoongezogen worden. In geval er horizontale trajecten zijn, moet ervoor gezorgd worden dat de resten verwijderd worden voordat deze de doorgang van de rookgassen belemmeren.

BUITENWERKINGSTELLING (EINDE SEIZOEN)

Aan het einde van ieder seizoen wordt aangeraden om, alvorens de kachel uit te schakelen, het pelletreservoir volledig te ledigen en om eventuele resten van pellets en stof in het reservoir met een stofzuiger te verwijderen.

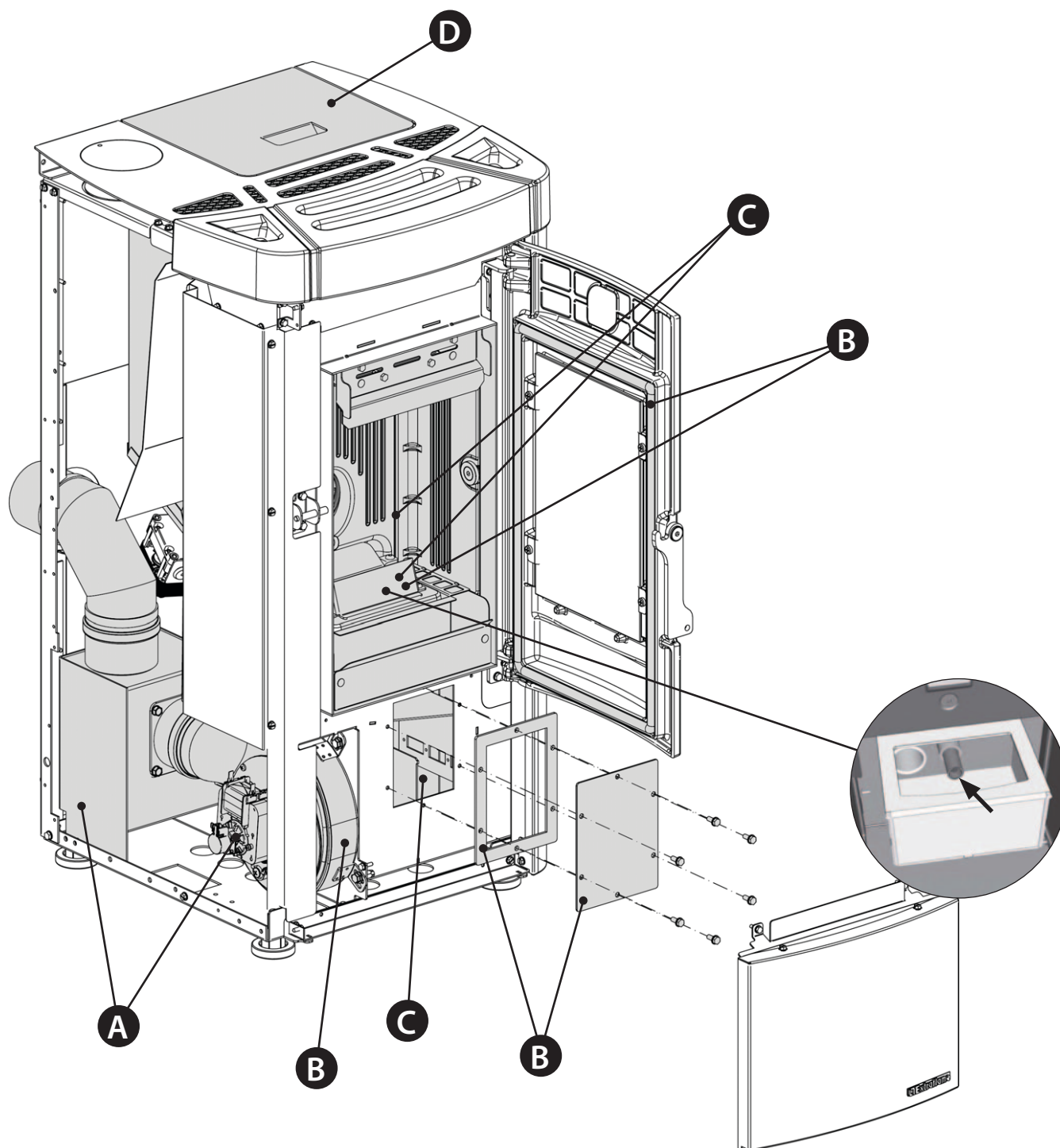
Verder wordt u verzocht om de generator los te koppelen van het elektriciteitsnet en om, voor een verhoogde veiligheid, vooral in aanwezigheid van kinderen, de voedingskabel te verwijderen.

Het gewone onderhoud moet ten minste eenmaal per jaar worden uitgevoerd.



DE AFBEELDINGEN ZIJN ENKEL TER ILLUSTRATIE.

A	Motor rookgassen (demontage en reiniging rookgassenkanaal en "T"-stuk), nieuwe silicone op de voorziene punten
B	Afdichtingen, pelletreservoir, inspecties, aslade en deur (vervangen en waar voorzien silicone toepassen)
C	Verbrandingskamer & warmtewisselaar (volledige reiniging) inclusief de reiniging van het kanaal bougie
D	Reservoir (volledig leegmaken en reinigen) en controle afdichting.
E	Controle luchtaanzuigleiding en controle/reiniging mechanische drukregelaar
F	Demontage ventilator omgevingslucht en verwijdering stof en eventuele pelletresten.




DE AFBEELDINGEN ZIJN ENKEL TER ILLUSTRATIE.

A	Motor rookgassen (demontage en reiniging rookgassenkanaal en "T"-stuk), nieuwe silicone op de voorziene punten
B	Afdichtingen, pelletreservoir, inspecties, aslade en deur (vervangen en waar voorzien silicone toepassen)
C	Verbrandingskamer & warmtewisselaar (volledige reiniging) inclusief de reiniging van het kanaal bougie
D	Reservoir (volledig leegmaken en reinigen) en controle afdichting.
E	Controle luchtaanzuigleiding en controle/reiniging mechanische drukregelaar
F	Demontage ventilator omgevingslucht en verwijdering stof en eventuele pelletresten.

WEERGAVEN

DISPLAY	REDEN
UIT	Generator uitgeschakeld
START	De startfase wordt uitgevoerd
LADEN PELLETS	De continue lading van de pallets tijdens de ontsteking wordt uitgevoerd
ONTSTEKING	De fase voor ontsteking wordt uitgevoerd
VOORBEREIDING	De fase voor voorbereiding wordt uitgevoerd
WERKING	De normale werkfase is bezig
MODULATIE	De generator werkt op het minimum
EINDREINIGING	De eindreiniging is bezig
STAND-BY	Generator uitgeschakeld in afwachting van een nieuwe ontsteking door de thermostaat.
WACHTEN KOELING	Er is een poging gemaakt om de kachel opnieuw te ontsteken terwijl de generator net werd uitgeschakeld. Wanneer de generator een uitschakeling uitvoert, moet gewacht worden op de volledige uitschakeling van de motor rookgassen en moet vervolgens de vuurpot gereinigd worden. Pas na het uitvoeren van deze handelingen is het mogelijk om de generator weer in te schakelen.
WACHTEN BLACK-OUT	De generator is aan het afkoelen na een stroomuitval. Na het voltooiën van de koeling wordt de generator automatisch opnieuw ingeschakeld
AUTO BLAZEN	De automatische ventilatie is actief
SLUIT RESERVOIR-DEUR	Deze melding geeft aan dat er 60 seconden beschikbaar zijn voor het sluiten van de deur en het pelleteservoir. Na het verstrijken van de 60 seconden wordt, tijdens de fase van ontsteking, het alarm "ALARM ONDERDRUK" geactiveerd; tijdens de normale werking gaat de kachel over naar "WACHTEN KOELING" om vervolgens bij het herstel van de omstandigheden (afgekoelde kachel, enz.) de werking automatisch te hervatten.

ALARMEN

DISPLAY	BETEKENIS	OPLOSSING
	Duidt op de aanwezigheid van een alarm.	Aan: geeft aan dat er een alarm is Het alarm kan gereset worden, alleen wanneer de motor rookgassen stilstaat en er 15 minuten verstreken zijn sinds de weergave van het alarm, door toets 1 gedurende 3 seconden ingedrukt te houden.
DEFECT DEBIETMETER	Defect motor rookgassen	Neem contact op met het servicecentrum
SONDE ROOKGASSEN	Sonde rookgassen defect.	Neem contact op met het servicecentrum
ROOKGASSEN MAX TEMP	Hoge temperatuur rookgassen	Controleer de lading pellets (zie "EASY SETUP"), indien het probleem niet verholpen wordt, contact opnemen met de erkende technicus.
GEEN ONTSTEKING	Het pelleteservoir is leeg. Onjuiste kalibratie lading pellets. Voelers thermostaat ingegrepen.	Controleer of er wel of niet pellets in het reservoir aanwezig zijn. Regel de pellettoevoer (zie "EASY SETUP"). Controleer de procedures beschreven in het hoofdstuk "ONTSTEKING". Controleer de voelthermostaten (zie hoofdstuk Resetten)
GEEN VLAM	Het pelleteservoir is leeg. Er worden te weinig pellets geladen. De reductiemotor laadt geen pellets.	Controleer of er wel of niet pellets in het reservoir aanwezig zijn. Regel de pellettoevoer (zie "EASY SETUP").
ALARM ONDERDRUK	De deur is niet goed gesloten. De aslade is niet goed gesloten. De verbrandingskamer is vuil. Het rookgassenkanaal is verstopt / vuil Het kanaal voor detectie onderdruk in de aslade is verstopt.	Controleer of de deur hermetisch gesloten is. Controleer of de aslade hermetisch gesloten is. Controleer de reiniging van zowel het rookgassenkanaal als de verbrandingskamer. Controleer en reinig de slangaansluiting en het buisje van de drukregelaar in de aslade.
GEEN ONTSTEKING - BLACK-OUT	Geen stroom tijdens de fase voor ontsteking.	Zet de kachel met toets 1 op uit en herhaal de procedures beschreven in hoofdstuk "ONTSTEKING". Andere reparatiewerkzaamheden moeten worden uitgevoerd door een bevoegde technicus.
ALARM BESTURING SCHROEF	Abnormale werking lading pellets.	Neem contact op met het servicecentrum

GARANTIEVOORWAARDEN

1. De EXTRAFLAME S.p.A. producten zijn in het kader van de Europese Gemeenschap gegarandeerd voor een periode van 24 maanden vanaf de datum van aankoop.

De aankoop moet bewezen worden door een fiscaal geldig ontvangstbewijs afgegeven door de verkoper (kassabon, factuur of afleveringsbon) dat het gekochte product en zijn aankoopdatum en/of leveringsdatum identificeert.

WAARSCHUWING: Deze fabrieksgarantie vervangt niet de garantie die wordt geboden door de Europese normen inzake consumentenbescherming.

De fabrieksgarantie wordt beperkt geacht tot het Italiaanse grondgebied en de grondgebieden binnen de Europese Unie die gedekt worden door de erkende technische servicecentra (controleer deze op de website www.lanordica-extraflame.com)

Deze garantie wordt tevens territoriaal begrensd door het land van verblijf en/of woonplaats van de consument, dat hetzelfde moet zijn waar de verkoper van het EXTRAFLAME S.p.A. product zijn statutaire zetel en/of zijn bedrijf heeft gevestigd.

Deze regels zijn niet van toepassing in geval van aankoop van het product in het kader van handels-, bedrijfs- of beroepsactiviteiten. In deze gevallen zal de garantie beperkt zijn tot een periode van 12 maanden vanaf de aankoopdatum.

GARANTIE ITALIË

Wat te doen in geval van een fout in de werking van het product:

Raadpleeg de handleiding om te zien of het probleem niet gemakkelijk kan worden opgelost met de juiste toepassing van de functionaliteit van het product zelf. Controleer of de fout binnen het soort storingen valt die door de garantie worden gedekt; in tegengesteld geval zijn de reparatiekosten volledig voor rekening van de consument. Wanneer u om ondersteuning van de servicedienst van het erkende servicecentrum vraagt, dient u altijd aan te geven: - aard van het defect - model van uw apparaat - volledig adres - telefoonnummer

GARANTIE EUROPA

Wat te doen in geval van een fout in de werking van het product:

Raadpleeg de handleiding om te zien of het probleem niet gemakkelijk kan worden opgelost met de juiste toepassing van de functionaliteit van het product zelf. Controleer of de fout binnen het soort storingen valt die door de garantie worden gedekt; in tegengesteld geval zijn de reparatiekosten volledig voor rekening van de consument. Vraag om assistentie van de Servicedienst of het adres van het erkende technische servicecentrum aan de verkoper en geeft hierbij altijd het volgende aan: aard van het defect, model van uw apparaat, volledig adres en telefoonnummer

Voor een conformiteitsgebrek dat binnen de eerste 6 maanden van het product is opgetreden, heeft de consument recht op kosteloze reparatie van het gebrek.

Van de zevende tot en met de vierentwintigste maand, indien een conformiteitsgebrek is geconstateerd, dient de consument de oproepkosten te dragen, terwijl de verkoper de arbeidskosten en de kosten voor de eventueel gebruikte functionele onderdelen voor zijn rekening zal blijven nemen.

2. Als het geconstateerde defect is toe te schrijven aan externe omstandigheden en/of gebeurtenissen zoals, bij wijze van voorbeeld, onvoldoende capaciteit van de installatie; onjuiste installatie en/of onderhoud verricht door personen die niet voldoen aan de eisen bepaald door de wetten die gelden in het land van verblijf van de consument; nalatigheid; onvermogen tot gebruik en slecht onderhoud door de consument, ten opzichte van hetgeen vermeld en aanbevolen in de handleiding van het product, dat deel uitmaakt van de koopovereenkomst, dan vervalt de onderhavige garantie.

De schade geleden door het product in afwezigheid van bewezen oorzaken die zijn toe te schrijven aan fabricagefouten valt eveneens buiten deze garantie. Bovendien zijn de defecten van deze garantie uitgesloten die terug te voeren zijn op een uitgebleven correcte werking van het rookkanaal, krachtens de in het land geldende wetgeving op het moment van aankoop, alsmede alle gebreken van het product te wijten aan nalatigheid, accidentele breuk, sabotage en/of beschadiging tijdens het transport (krassen, deuken enz.), ingrepen uitgevoerd door onbevoegd personeel en verdere schade veroorzaakt door onjuiste handelingen van de consument in de poging om de oorspronkelijke storing te repareren.

De garantie geldt niet voor het volgende verbruiksmateriaal: pakkingen, keramisch of gehard glas, gietijzeren bekledingen en roosters, vuurvaste materialen (bv. Nordiker of anderszins), de gelakte, verchromde of vergulde onderdelen, de elementen van majolica, de handgrepen, de vuurpot en de bijbehorende componenten. Bij de Hydro producten is de warmtewisselaar uitgesloten van de garantie in het geval waarin er geen adequaat anti-condenscircuit wordt gerealiseerd dat een retourtemperatuur van het apparaat van minstens 55 graden garandeert. Over het algemeen zijn alle externe componenten van het product van de garantie uitgesloten, waarop de consument direct kan ingrijpen tijdens het gebruik en/of onderhoud, of die onderhevig kunnen zijn aan slijtage en/of de vorming van roest, vlekken op het staal als gevolg van het gebruik van agressieve reinigingsmiddelen.

In het geval van melding van gebreken die vervolgens tijdens de controlefase niet door een erkend technicus worden geconstateerd, zal de ingreep volledig voor rekening van de consument zijn.

3. Als het herstellen van de conformiteit niet mogelijk mocht zijn door middel van reparatie van het product/onderdeel, zal men overgaan tot vervanging, waarbij de vervaldatum en de garantievoorwaarden verworven op het moment van aankoop van het te vervangen product/onderdeel ongewijzigd blijven.

4. EXTRAFLAME S.p.A. wijst elke vorm van aansprakelijkheid af voor eventuele schade die direct of indirect aan personen, dieren of voorwerpen berokkend kan worden door het niet nakomen van alle voorschriften vermeld in de betreffende gebruiksaanwijzing en die de

waarschuwingen betreffen m.b.t. de installatie, het gebruik en onderhoud van het product, welke gebruiksaanwijzing ook van de website gedownload kan worden.

5. Van de garantie zijn ingrepen uitgesloten voor de kalibratie en/of afstelling van het product met betrekking tot het type brandstof of anderszins.
6. Als het product wordt gerepareerd bij een van de erkende technische servicecentra die door EXTRAFLAME S.p.A. zijn aangewezen en in het geval van vervanging van het product, zal het vervoer gratis zijn. In gevallen waarin de technicus in staat is om het product thuis bij de gebruiker te repareren, en de gebruiker dit weigert, zijn het vervoer naar de werkplaats en de aflevering thuis voor rekening van de gebruiker.
7. Na de garantieperiode van 24 maanden zijn alle reparaties volledig voor rekening van de consument.
8. In geval van geschillen is de exclusief bevoegde rechtbank die van de zetel van EXTRAFLAME S.p.A. - (Vicenza-Italië)

AANVULLENDE WAARSCHUWINGEN

- ◆ Gebruik uitsluitend de door de fabrikant aanbevolen brandstof. Het product mag niet als een verbrandingoven worden gebruikt.
- ◆ Gebruik het product niet als opstapje of als aflegvlak.
- ◆ Leg geen te droge kleding op het product. Eventuele droogrekken of dergelijke moeten op een geschikte afstand van het product worden gehouden. Brandgevaar en gevaar van beschadiging van de bekleding.
- ◆ Alle verantwoordelijkheid voor oneigenlijk gebruik van het product is volledig voor rekening van de gebruiker en ontheft de fabrikant van elke civiel- en strafrechtelijke aansprakelijkheid.
- ◆ Iedere vorm van zelf aan het product sleutelen, of het zonder toestemming vervangen van onderdelen door niet originele onderdelen kan gevaarlijk zijn voor de veiligheid van de gebruiker en ontheft het bedrijf van elke civiel- en strafrechtelijke aansprakelijkheid.
- ◆ Het merendeel van de oppervlakken van het product wordt bijzonder heet (deur, handgreep, ruit, rookgasafvoerbuisen, enz). Let dus op dat u niet zonder geschikte beschermende kleding of speciale middelen, zoals bijvoorbeeld hittebestendige handschoenen, met deze delen in aanraking komt.
- ◆ Het is verboden het product met open deur of met kapotte ruit te laten werken.
- ◆ Het product moet elektrisch worden aangesloten op een installatie voorzien van een doeltreffend aardingssysteem.
- ◆ Schakel het product bij een storing of slechte werking uit.
- ◆ De ophoping van onverbrande pellets in de brander na elke "mislukte ontsteking" moet verwijderd worden alvorens met een nieuwe ontsteking te beginnen. Controleer of de brander schoon en goed geplaatst is alvorens hem opnieuw te ontsteken.
- ◆ Was het product niet met water. Water kan het apparaat binnendringen en schade aan de elektrische isolatie en elektrische schokken veroorzaken.
- ◆ Installaties die niet voldoen aan de huidige voorschriften, alsmede oneigenlijk gebruik en het niet uitvoeren van het onderhoud zoals bepaald door de fabrikant, doen de garantie van het product vervallen.

VERWIJDERING

INFORMATIE VOOR HET BEHEER VAN AFGEDANKTE ELEKTRISCHE EN ELEKTRONISCHE APPARATUUR DIE BATTERIJEN EN ACCU'S BEVAT



Dit symbool, dat op het product, op batterijen, op accu's, op de verpakking of in de documentatie ervan staat, geeft aan dat het product en de batterijen of accu's aan het einde van de gebruiksduur niet samen met het huishoudelijke afval mogen worden ingezameld of verwijderd. Een onjuist beheer van afgedankte elektrische en elektronische apparatuur, batterijen of accu's kan leiden tot het vrijkomen van gevaarlijke stoffen in de producten. Om schade aan het milieu of aan de gezondheid te voorkomen, wordt de gebruiker aangemoedigd om deze apparatuur en/of de meegeleverde batterijen of accu's van andere soorten afval te scheiden en af te leveren aan de gemeentelijke ophaaldienst. Het is mogelijk om de distributeur te vragen om de afvalinzameling van elektrische en elektronische apparatuur uit te voeren volgens de voorwaarden en de voorschriften die zijn vastgelegd in de nationale bepalingen ter uitvoering van Richtlijn 2012/19/EU.

De gescheiden inzameling en correcte behandeling van elektrische en elektronische apparatuur, batterijen en accu's bevorderen het behoud van natuurlijke hulpbronnen, respect voor het milieu en zorgen voor de bescherming van de gezondheid.

Voor meer informatie over de inzameling van afgedankte elektrische en elektronische apparatuur, batterijen en accu's is het noodzakelijk om contact op te nemen met de gemeenten of de bevoegde overheidsinstanties.

Extraflame®

Riscaldamento a Pellet

EXTRAFLAME S.p.A. Via Dell'Artigianato, 12 36030 - MONTECCHIO PRECALCINO (VI) - ITALY
☎ +39.0445.865911 - 📠 +39.0445.865912 - ✉ info@extraflame.it - 🌐 www.lanordica-extraflame.com

MADE IN ITALY
design & production

**NEEM, VOOR INFORMATIE OVER HET DICHTSTBIJZIJNDE SERVICECENTRUM
CONTACT OP MET UW DEALER OF RAADPLEEG ONZE WEBSITE
WWW.LANORDICA-EXTRAFLAME.COM**

De fabrikant behoudt zich het recht voor om de kenmerken en de gegevens te wijzigen in de volgende folder op ieder moment en zonder voorafgaande verwittiging, teneinde de eigen producten te verbeteren.
Deze handleiding kan daarom niet als een contract ten overstaan van derden beschouwd worden.