

Extraflame®

Riscaldamento a Pellet



NL

GEBRUIKERSHANDLEIDING PELLETKACHELS

MADE IN ITALY
design & production

LUISELLA

004277421 - REV005

BRENG ETIKET AAN
TECHNISCHE GEGEVENS



LET OP



**DE OPPERVLAGKEN KUNNEN ERG WARM WORDEN!
GEBRUIK ALTIJD BESCHERMENDE HANDSCHOENEN!**

Tijdens de verbranding wordt thermische energie vrijgegeven en vindt er dus een duidelijke verwarming van de oppervlakken, de deuren, handgrepen, bedieningselementen, ruiten, rookkanaal en eventueel ook de voorzijde van het apparaat plaats. Vermijd deze elementen aan te raken zonder passende beschermende kleding (bijgeleverde veiligheidshandschoenen). Zorg ervoor dat kinderen zich bewust van deze gevaren en houd ze tijdens de werking uit de buurt van de vuurhaard.

NEDERLANDS	5
WAARSCHUWINGEN	5
VEILIGHEID	5
GEWOON ONDERHOUD	7
INSTALLATIE	8
VOORBEREIDING VOOR HET ONDERHOUD	8
DETAILS LUISSELLA	10
AFSTANDSSTUKKEN	11
ZEKERING.....	11
PLAATSING KACHEL	12
OPMERKINGEN VOOR DE CORRECTE WERKING	12
PELLETRESERVOIR - DRUKSLUITING	12
PELLETS EN TOEVOER	13
HET DISPLAY, BESCHRIJVING BASISCOMMANDO'S EN SYMBOLEN	14
LEGENDA PICTOGRAMMEN DISPLAY	14
HOOFDMENU	15
ALGEMENE WAARSCHUWINGEN	15
DE AFSTANDBEDIENING	16
TYPE BATTERIJEN EN VERVANGING VAN DE BATTERIJEN.....	16
INSTELLINGEN VOOR DE EERSTE ONTSTEKING	17
DATE (DATUM).....	17
DAY (DAG)	17
TIME (TIJD)	17
LGN (TAAL)	17
C-F (CELSIUS/FAHRENHEIT)	17
WERKING EN LOGICA	18
AIR (VENTILATIE)	19
EASY (KALIBRATIE PELLETS)	19
STAT (STATUS)	20
CRNO (CHRONO)	20
ABIL (ACTIVERING).....	20
PRG 1-4 (PROGRAMMERING 1-4)	20
SET (INSTELLINGEN)	23
STBY (STAND-BY)	23
WERKING MET EXTRA THERMOSTAAT (OPTIONEEL)	23
DELT (DELTA-T)	23
RES (RESET)	24
EXTRA FUNCTIES	24
KEY LOCK	24
FIRST LOAD	24
DELAY SWITCH-OFF.....	24
INSTALLATIE EXTRA THERMOSTAAT (OPTIONEEL)	24
REINIGING EN ONDERHOUD	25
ONDERHOUD	25
PERIODIEKE REINIGING DOOR DE GEBRUIKER.....	25
DETAIL VUURPOT	28
GEWOON ONDERHOUD UITGEVOERD DOOR ERKENDE TECHNICI	29
BUITENWERKINGSTELLING (EINDE SEIZOEN)	29
WEERGAVE	33
ALARMEN	33
VERWIJDERING	34

ATTENZIONE !
DURANTE LA MOVIMENTAZIONE DELLA MACCHINA,
FARE PARTICOLARE
ATTENZIONE AI COMPONENTI IN DETTAGLIO!

OPGELET!
LET TIJDENS DE VERPLAATSING VAN DE MACHINE IN HET
BIJZONDER OP VOOR DE ONDERDELEN IN HET DETAIL!

WARNING!
DURING THE HANDLING OF THE MACHINE, PAY ACCURA-
TE ATTENTION TO THE COMPONENTS IN DETAIL!

TÄHELEPANU!
MASINA TEISALDAMISE AJAL OLGE
ERITI ETTEVAATLIK ERALDATUD KOMPONENTIDEGA!

ATTENTION!
PENDANT LE DEPLACEMENT DE LA MACHINE, FAIRE TRES
ATTENTION AUX COMPOSANTS EN DETAIL.

UWAGA !
PODCZAS PRZEMIESZCZANIA URZĄDZENIA, ZWRÓCIĆ
SZCZEGÓLNĄ
UWAGĘ NA WSKAZANE KOMPONENTY!

WARNUNG!
BEI DER HANDHABUNG DER MASCHINE BEACHTEN SIE
DIE KOMPONENTEN IM DETAIL!

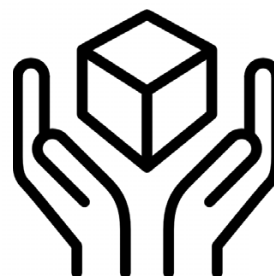
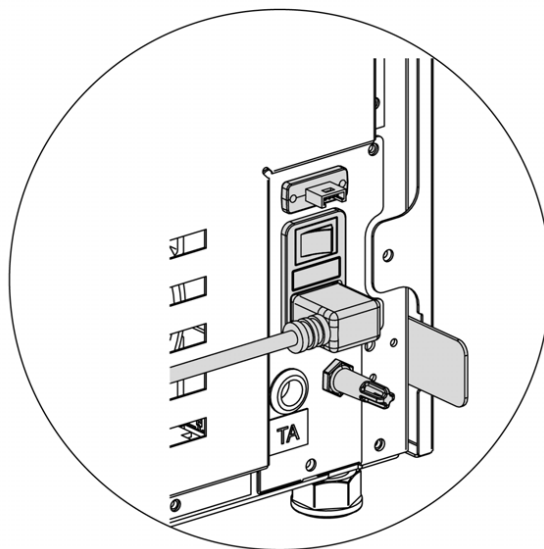
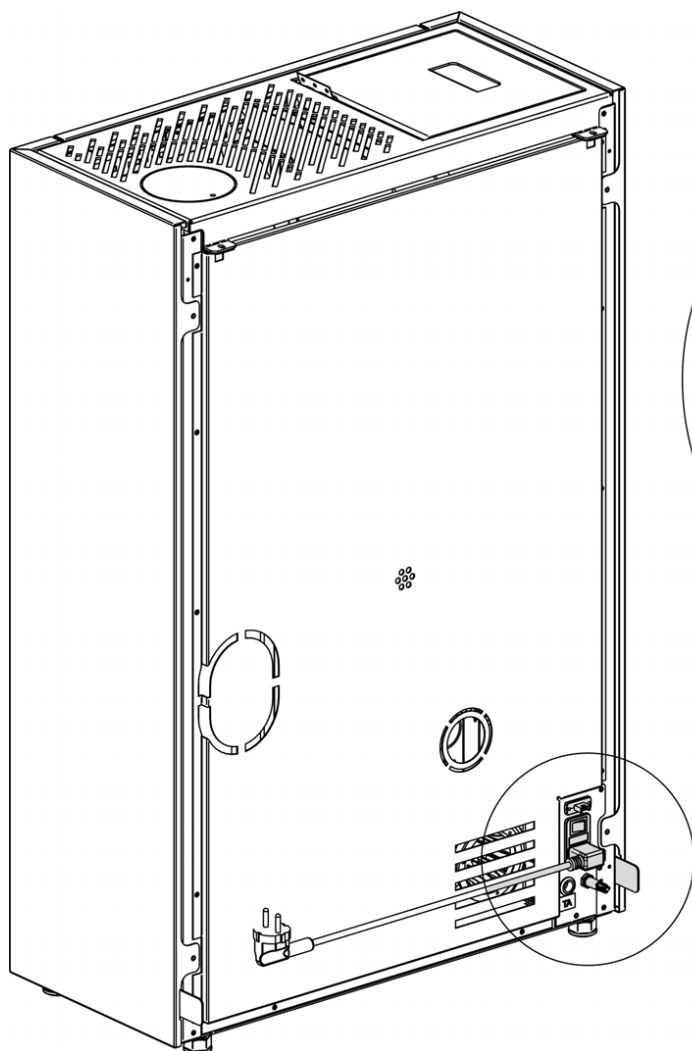
UPOZORENJE!
ZA VRIJEME RUKOVANJA STROJEM, OBRATITE POSEBNU
POZORNOST DETALJNO OBRATITE PAŽNJU NA
KOMPONENTE!

ATENCION!
DURANTE EL DESPLAZAMIENTO DE LA MAQUINA, TENER
MUCHO CUIDADO A LOS COMPONENTES EN DETALLE.
ATENÇÃO !

ADVARSEL!
UNDER HÅNDTERING AF MASKINEN, GØR SÆRLIGE
OPMÆRKSOMHED PÅ KOMPONENTERNE I DETALJER!

DURANTE A MOVIMENTAÇÃO DA MÁQUINA, PRESTAR
ESPECIAL
ATENÇÃO AOS COMPONENTES EM DETALHE!
OPGELET!

OPOZORILO !
PRI RAVNANJU S STROJEM BODITE POSEBNO POZORNI
POZORNOST NA KOMPONENTE DO PODROBNOSTI!



HANDLE WITH CARE

Wij danken u omdat u voor ons bedrijf gekozen hebt; ons product is een optimale oplossing voor verwarming, ontstaan uit de meest geavanceerde technologie met een verwerkingskwaliteit van het allerhoogste niveau en een steeds actueel design, teneinde u steeds te laten genieten in absolute veiligheid van de fantastische sensatie die de warmte van de vlam u kan geven.

WAARSCHUWINGEN

Deze instructiehandleiding maakt integraal deel uit van het product: zorg ervoor dat die altijd bij het toestel zit, ook wanneer het toestel aan een andere eigenaar of gebruiker wordt overgedragen of wanneer het toestel naar een andere plaats wordt gebracht. Vraag een ander exemplaar aan de technische dienst van uw regio bij beschadiging of verlies. Dit product dient bestemd te worden voor de toepassing waarvoor het uitdrukkelijk ontworpen werd. Iedere contractuele en buitencontractuele verantwoordelijkheid van de constructeur is uitgesloten voor schade aan personen, dieren of voorwerpen, door installatiefouten, verkeerde afstelling of onderhoud, en door verkeerd gebruik.

De installatie moet worden uitgevoerd door gekwalificeerde en bevoegde personen welke de volledig verantwoordelijkheid op zich nemen voor de definitieve installatie en de goede werking van het geïnstalleerde product. Alle nationale, regionale, provinciale en gemeentelijke wetgeving en normen in het land waarin het apparaat is geïnstalleerd moeten worden nageleefd, en eveneens de instructies in deze handleiding.

Het gebruik van het apparaat moet voldoen aan alle plaatselijke, regionale, nationale en Europese normen.

De fabrikant is niet verantwoordelijk ingeval deze voorzorgen niet nageleefd worden.

Neem de verpakking weg en verzeker u van de integriteit en de volledigheid van de inhoud. Wendt u tot de verkoper waar het toestel werd aangekocht als de inhoud niet voldoet. Alle elektrische componenten waaruit het product bestaat, die de correcte werking ervan garanderen, mogen uitsluitend door originele stukken worden vervangen door een erkend bevoegd centrum voor technische dienst.

VEILIGHEID

♦ **HET APPARAAT KAN GEBRUIKT WORDEN DOOR KINDEREN VANAF 8 JAAR OUD EN DOOR PERSONEN MET VERMINDERDE LICHAAMELIJKE, ZINTUIGLIJKE OF GEESTELIJKE VERMOGENS, OF MET GEBREK AAN ERVARING EN DE NODIGE KENNIS, MITS DEZE ONDER TOEZICHT STAAN OF NADAT ZE INSTRUCTIES VERKREGEN HEBBEN INZAKE HET VEILIGE GEBRUIK VAN HET APPARAAT EN HET BEGRIP VAN DE MET HET APPARAAT VERBONDEN GEVAREN.**

- ♦ HET GEBRUIK VAN DE GENERATOR DOOR PERSONEN (MET INBEGRIJ VAN KINDEREN) MET BEPERKTE FYSISCHE, SENSORISCHE EN MENTALE CAPACITEITEN, OF ONERVAREN, IS VERBODEN IN ZOVERRE ZE NIET ONDER TOEZICHT STAAN EN INGELICHT WORDEN OVER HET GEBRUIK VAN HET TOESTEL DOOR EEN PERSOON DIE VERANTWOORDELIJK IS VOOR HUN VEILIGHEID.
- ♦ DE REINIGING EN HET ONDERHOUD DAT DOOR DE GEBRUIKER MOET WORDEN UITGEVOERD MAG NIET VERRICHT WORDEN DOOR KINDEREN ZONDER TOEZICHT.
- ♦ KINDEREN MOETEN ONDER TOEZICHT STAAN OM ZEKER TE ZIJN DAT ZE NIET MET HET TOESTEL SPELEN.
- ♦ DE GENERATOR NIET AANRAKEN ALS MEN OP BLOTE VOETEN LOOPT OF MET NATTE OF VOCHTIGE LICHAAMSDELEN.
- ♦ HET IS VERBODEN OM OP HET APPARAAT ENIGE WIJZIGING AAN TE BRENGEN.
- ♦ NIET AAN DE UIT HET PRODUCT STEKENDE ELEKTRISCHE KABELSTREKKEN, ZE AFKNIPPEN OF ZE DRAAIEN, OOK NIET WANNEER HET APPARAAT IS LOSGEKOPPELD VAN HET ELEKTRICITEITSNET.
- ♦ HET IS AANBEVOLEN OM DE VOEDINGSKABEL ZO TE PLAATSEN DAT DEZE NIET IN CONTACT KOMT MET WARMER ONDERDELEN VAN HET TOESTEL.
- ♦ DE VOEDINGSSTEKKER MOET TOEGANKELIJK ZIJN NA DE INSTALLATIE.
- ♦ VERMIJD OM DE VERLUCHTINGSOPENINGEN VAN HET LOKAAL VAN INSTALLATIE AF TE SLUITEN OF IN GROOTTE TE VERMINDEREN, DE VERLUCHTINGSOPENINGEN ZIJN ONONTBEERLIJK VOOR EEN CORRECTE VERBRANDING.
- ♦ LAAT GEEN VERPAKKINGSMATERIAAL BINNEN HET BEREIK VAN KINDEREN OF NIET-BEGELEIDE GEHANDICAPTEN.
- ♦ TIJDENS DE NORMALE WERKING MOET DE DEUR VAN DE VUURPOT ALTIJD GESLOTEN BLIJVEN.
- ♦ WANNEER HET TOESTEL IN WERKING IS, VOELT HET WARM AAN, VOORAL DE EXTERNE OPPERVLAGEN DAAROM IS HET AANBEVOLEN OM GOED OP TE LETTEN
- ♦ CONTROLEER OF ER GEEN EVENTUELE OBSTRUCTIES ZIJN VOORALEER HET TOESTEL AAN TE ZETTEN NA EEN LANGERE PERIODE INACTIVITEIT.
- ♦ DE GENERATOR IS ONTWERPEN OM ZICH ONDER SPECIALE WERKINGSOMSTANDIGHEDEN AUTOMATISCH TE REGELEN.
- ♦ DE GENERATOR WERD ONTWERPEN OM TE FUNCTIONEREN BIJ ALLE MOGELIJKE WEERSOMSTANDIGHEDEN, INGEVAL VAN BIJZONDER

ONGUNSTIGE OMSTANDIGHEDEN (HEVIGE WIND, VORST) ZOULDEN VEILIGHEIDSSYSTEMEN KUNNEN OPTREDEN DIE DE GENERATOR DOEN UITGAAN. INDIEN DIT GEBEURT, CONTACTEERT MEN DE TECHNISCHE DIENST; MEN MAG IN IEDER GEVAL DE VEILIGHEIDSSYSTEMEN NIET UITSCHAKELEN.

- ♦ IN GEVAL VAN BRAND IN HET ROOKKANAAL, MOET MEN VOOR ADEQUATE SYSTEMEN ZORGEN OM DE VLAMMEN TE DOVEN OF EEN INTERVENTIE VAN DE BRANDWEERDIENST VRAGEN.

- ♦ DIT TOESTEL MAG NIET ALS AFVALBRANDER WORDEN GEBRUIKT.

- ♦ GEBRUIK GEEN ONTVLAMBARE VLOEISTOF VOOR HET AANZETTEN

- ♦ TIJDENS HET VULLEN DE ZAK MET PELLETS NIET MET HET PRODUCT IN CONTACT BRENGEN

- ♦ DE MAJOLICA'S ZIJN PRODUCTEN VAN HOOGSTAANDE HANDENARBEID EN KUNNEN ALS DUSDANIG MICROKORRELS, HAARSCHERTJES EN KLEURONVOLKOMENHEDEN VERTONEN. DEZE KENMERKEN GETUIGEN VAN HUN KOSTBARE AARD. EMAIL EN MAJOLICA PRODUCEREN PRECIES DOOR HUN VERSCHILLENDE UITZETTINGSCOËFFICIËNT, MICROBARSTJES (HAARSCHERTJES) DIE DE WERKELIJKE AUTHENTICITEIT AANTONEN. VOOR HET SCHOONMAKEN VAN DE MAJOLICA'S IS HET GEBRUIK VAN EEN ZACHTE, DROGE DOEK AANBEVOLEN; INDIEN MEN EEN DETERGENT OF VLOEISTOF GEBRUIKT, ZOU DEZE IN DE HAARSCHERTJES KUNNEN DRINGEN EN ZE LATEN UITKOMEN.

- ♦ AANGEZIEN HET PRODUCT ZELFSTANDIG KAN INSCHAKELEN DOOR MIDDEL VAN DE CHRONOTHERMOSTAAT, OF DOOR MIDDEL VAN BEDIENING OP AFSTAND MET DE SPECIFIEKE APPLICATIES, IS HET STRIKT VERBODEN OM ONTVLAMBAAR MATERIAAL ACHTER TE LATEN BINNEN DE OP HET ETIKET VAN DE TECHNISCHE GEGEVENS AANGEVEN VEILIGHEIDSAFSTANDEN.

- ♦ DE INTERNE ONDERDELEN VAN DE VERBRANDINGSKAMER KUNNEN ONDERHEVIG ZIJN AAN ESTHETISCHE SLIJTAGE, MAAR DIT IS NIET VAN INVLOED OP DE FUNCTIONALITEIT.

GEWOON ONDERHOUD

Op basis van het decreet van 22 januari 2008 nr.37 art.2 wordt met gewoon onderhoud bedoeld de interventies uitgevoerd met de bedoeling het normale aftakelen door gebruik in te perken, evenals het oplossen van tijdelijke gebeurtenissen die leiden tot de noodzaak van eerste interventies, maar die in ieder geval de structuur van de installatie waarop de interventie wordt uitgevoerd of de gebruiksbestemming volgens de bepalingen voorzien door de technische normen die van kracht zijn en voorzien door de handleiding voor gebruik en onderhoud van de fabrikant niet wijzigen.

INSTALLATIE

ALGEMEEN

De aansluitingen van de rookgasafvoer en het water moeten uitgevoerd worden door gekwalificeerd personeel, dat de verklaring moet afleveren waarin staat dat de installatie conform de nationale voorschriften is.

De installateur moet de conformiteitsverklaring van de installatie volgens de wet overhandigen aan de eigenaar of een vertegenwoordiger ervan, vergezeld van:

- 1) de handleiding voor gebruik en onderhoud van het toestel en van de componenten van het systeem (bijvoorbeeld de rookgaskanalen, schoorsteen, enz.);
- 2) fotostatische of fotografische kopie van de schoorsteenplaat;
- 3) handleiding van het systeem (waar voorzien).

De installateur wordt aangeraden om een bewijs te vragen voor ontvangst van de overhandigde documentatie en die samen te bewaren met een kopie van de technische documentatie van de uitgevoerde installatie.

Bij een installatie in een appartementsgebouw, moet vooraf de beheerder aangesproken worden.

Indien nodig moet er na de installatie een test van de afgegeven verbrandingsgassen worden uitgevoerd. De eventuele voorbereiding van de plaatsen van monsterneming moet luchtdicht worden uitgevoerd.

COMPATIBILITEIT

De installatie in omgevingen waar er sprake is van brandgevaar is verboden. Verder is het verboden om te installeren in woonomgevingen waar er sprake is van de volgende omstandigheden:

1. aanwezigheid van continu werkende toestellen die functioneren met vloeibare brandstof en die de verbrandingslucht onttrekken aan de ruimte van installatie.
2. aanwezigheid, in aangrenzende of communicerende ruimten, van apparaten op gas van het type B, bestemd voor de verwarming van de ruimten, met of zonder productie van warm huishoudelijk water.
3. in geval van een gemeten onderdruk tussen de externe en de interne omgeving van meer dan 4 Pa.

N.B.: De apparaten met een gesloten systeem kunnen ook geïnstalleerd worden in de gevallen van de punten 1, 2 en 3 van deze paragraaf.

INSTALLATIE IN BADKAMERS, SLAAPKAMERS EN LOFTS

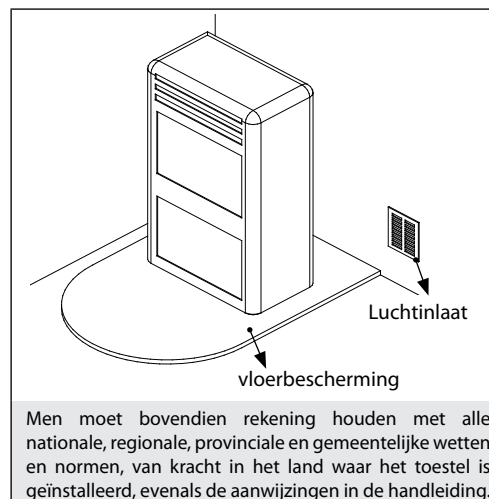
In badkamers, slaapkamers en lofts is uitsluitende de hermetische installatie toegestaan, of de installatie van toestellen met gesloten vuurpot met gekanaliseerde afname van de verbrandingslucht van buitenaf.

POSITIONERING EN VEILIGHEIDSAFSTANDEN

De draagvlakken en/of steunpunten moeten geschikt zijn om het totaal gewicht van het apparaat, de accessoires en de bekledingen te dragen. Als de vloer is uitgevoerd in brandbaar materiaal, wordt aanbevolen een bescherming in vuurvast materiaal te gebruiken die ook de voorzijde tegen eventueel gemorste brandstof beschermt tijdens de gewone onderhoudswerkzaamheden. Voor de correcte werking, moet de generator waterpas staan. Wij raden aan om voor de zij- en achterwanden en het steunvlak op de vloer niet-ontvlambaar materiaal te gebruiken.

MINIMALE AFSTANDEN (PELLETKACHELS)

De installatie in de nabijheid van brandbare of warmtegevoelige materialen is toegestaan, **mits de noodzakelijke veiligheidsafstanden in acht worden genomen, zoals aangegeven op het label aan het begin van de handleiding (pag.2)**. In het geval van niet-brandbare materialen moet aan de zij- en achterkant een afstand van ten minste 100mm in acht worden genomen (met uitzondering van de inbouwapparaten). Voor de producten voorzien van een afstandsstuk aan de achterzijde is de installatie tegen de muur, uitsluitend aan de achterkant, toegestaan.



VOORBEREIDING VOOR HET ONDERHOUD

Voor het buitengewone onderhoud kan het noodzakelijk zijn om het product vanaf de aangrenzende wanden te verwijderen. Deze handeling moet worden uitgevoerd door een technicus bevoegd voor het loskoppelen, en vervolgens weer aansluiten, van de afvoerkanalen van de verbrandingsproducten. Voor generatoren aangesloten op het hydraulische systeem, moet de verbinding tussen het systeem en het product zodanig tot stand worden gebracht dat de generator, tijdens het buitengewone onderhoud door een bevoegde technicus, ten minste 1 meter vanaf de aangrenzende wanden verwijderd kan worden.

INSTALLATIE INZETSTUKKEN

Bij de installatie van inzetstukken moet de toegang tot de binnenzijde van het apparaat verhinderd worden, en tijdens de extractie mogen de delen die onder spanning staan niet toegankelijk zijn.

Eventuele bedradingen zoals de voedingskabel of omgevingssondes moeten op dergelijke manier geschikt worden dat ze niet beschadigd kunnen worden tijdens de beweging van het inzetstuk en niet in contact kunnen komen met warme delen. In geval van installatie in een nis gemaakt van brandbaar materiaal, wordt aanbevolen om alle voorzorgsmaatregelen van de installatievoorschriften in acht te nemen.

VENTILEREN EN LUCHTEN VAN DE RUIMTEN VAN INSTALLATIE

In geval van een niet-hermetische generator en/of een niet-hermetische installatie moet de ventilatie verzorgd worden op basis van de hieronder aangegeven minimale zone (overweeg de grootste onder de voorgestelde waarden):

Categorieën van de toestellen	Referentienormen	Percentage van de doorsnede netto van de opening ten opzichte van de doorsnede van de uitgang van de rookgassen uit het toestel	Netto minimale waarde van de opening van de ventilatieleiding
Pelletkachels	UNI EN 14785	-	80 cm ²
Ketels	UNI EN 303 (-5)	50%	100 cm ²

Onder alle omstandigheden, inclusief de aanwezigheid van afzuigkappen en/of systemen voor gecontroleerde, geforceerde ventilatie, moet het drukverschil tussen de ruimte van installatie van de generator en de externe omgeving altijd gelijk of minder zijn dan 4 Pa.

Wanneer er toestellen op gas van het type B aanwezig zijn met afwisselende werking die niet bestemd zijn voor de verwarming, dan moeten die worden voorzien van een opening voor verluchting en/of ventilatie.

De luchtinlaten moeten voldoen aan de volgende vereisten:

- beschermd zijn door middel van roosters, metalen netten enz. zonder evenwel de nuttige netto doorsnede te verminderen;
- uitgevoerd zijn zodat de onderhoudswerkzaamheden mogelijk worden;
- geplaatst zodat die niet afgesloten kunnen worden;

De aanvoer van schone en niet-vervuilde lucht kan ook verkregen worden vanuit een vertrek grenzend aan de installatieruimte (onrechtstreekse verluchting en ventilatie), op voorwaarde dat deze aanvoer van lucht vrij kan plaatsvinden doorheen permanente openingen op de buitenomgeving.

Het aanpalende lokaal mag niet worden gebruikt als garage, opslagplaats voor brandbaar materiaal of voor activiteiten die brandgevaar opleveren, of als badkamer, slaapkamer of gemeenschappelijk lokaal van het gebouw.

AFVOER ROOKGASSEN

De warmtegenerator werkt in onderdruk en is voorzien van een ventilator bij de uitgang voor de extractie van de rookgassen. Het afvoersysteem moet alleen voor de generator dienen. Afvoer in rookgaskanalen die gedeeld worden met andere apparatuur is niet toegelaten.

De componenten van het systeem voor evacuatie van rookgassen moeten worden gekozen in functie van het type te installeren apparaat, volgens:

- UNI/TS 11278 in het geval van metalen schoorstenen, met bijzondere aandacht voor wat in de omschrijving staat;
- UNI EN 13063-1 en UNI EN 13063-2, UNI EN 1457, -UNI EN 1806: voor niet-metalen schoorstenen.
- De lengte van het horizontaal deel moet miniem zijn en mag in elk geval niet langer dan 3 meter bedragen, met een helling van minstens 3% naar boven toe.
- Het aantal veranderingen van richting met inbegrip van het effect door het gebruik van het "T"-element mag niet meer dan 4 bedragen.
- Men moet een "T"-verbinding voorzien met dop voor de opvang van het condens, aan de basis van het verticaal deel.
- Als de afvoer niet uitmondt in een bestaand rookgaskaal, moet een verticaal stuk voorzien worden met een windscherm aan het uiteinde (UNI 10683).
- Het verticaal stuk kan binnen of buiten het gebouw gesitueerd zijn. Als het rookgaskaal wel uitmondt in een bestaand rookgaskaal, moet dit gehomologeerd zijn voor vaste brandstoffen.
- Als het rookgaskaal buiten het gebouw gerealiseerd wordt, moet het altijd goed geïsoleerd zijn.
- De rookgaskanalen moeten een hermetische opening hebben om stalen van het rookgas te kunnen afnemen.
- Alle delen van het rookgaskaal moeten nagekeken kunnen worden.
- Er moeten inspectieopeningen voor de reiniging voorzien worden.
- In het geval de temperatuur van de rookgassen van de generator lager is dan 160°C+ omgevingstemperatuur als gevolg van het hoge rendement (raadpleeg de technische gegevens), moet hij absoluut bestand zijn tegen vocht.
- Een schoorsteensysteem dat niet voldoet aan de bovenstaande punten of dat, in het algemeen, niet voldoet aan de normen, kan oorzaak zijn van het optreden van condensatie in de schoorsteen.

SCHOORSTEENPOT

De schoorsteenpotten moeten aan de volgende vereisten voldoen:

- een nuttige doorsnede bij uitgang hebben die niet kleiner is dan het dubbele van de doorsnede van de schoorsteen/het ommantelsysteem waarop die is aangebracht;
- geconformeerd zijn zodat regen of sneeuw niet in de schoorsteen/het ommantelsysteem kan binnendringen;
- gebouwd zijn zodat de evacuatie van de verbrandingsproducten ook verzekerd wordt in geval van wind die uit alle mogelijke richtingen komt en met elke willekeurige inclinatiehoek.

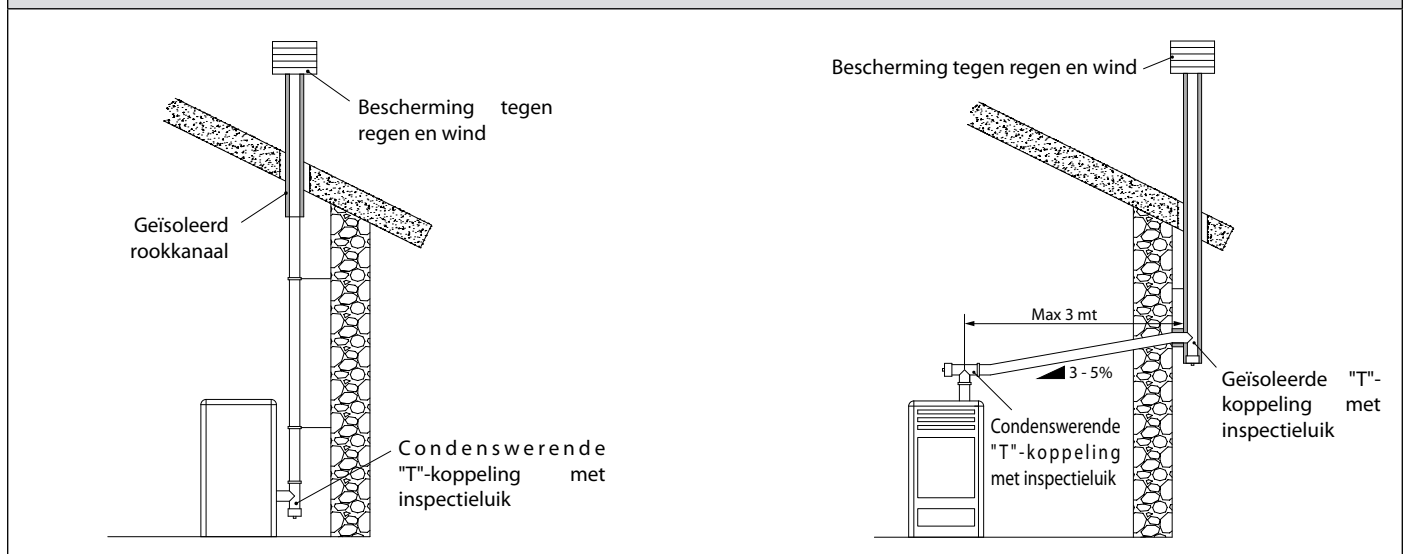
ALLEEN VOOR DUITSLAND

Het product kan worden aangesloten op een schoorsteen voor gedeeld gebruik (dus met meerdere aansluiting), mits de eisen van de regionale en nationale normen, zoals de DIN EN 13384-2, DIN V 18160-1, DIN 18896 en de MFeuV-2007 (Muster-Feuerungsverordnung) strikt in acht worden genomen, en mits uw plaatselijke schoorsteenveger de installatie-omstandigheden heeft gecontroleerd en goedgekeurd.

Verder wordt gewezen op de onderstaande aanwijzingen die door de eindgebruiker moeten worden nageleefd:

- Het apparaat mag alleen bij gesloten deuren worden ingeschakeld.
- De deuren en alle voorzieningen voor de instelling van het apparaat moeten gesloten blijven als het apparaat niet functioneert (tenzij noodzakelijk voor de reiniging en het onderhoud).

VOORBEELDEN VAN CORRECTE AANSLUITING OP DE SCHOORSTEEN



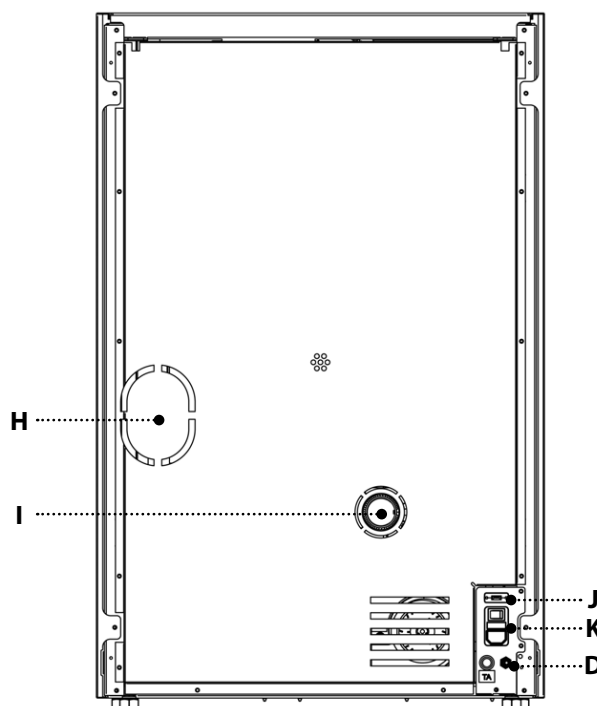
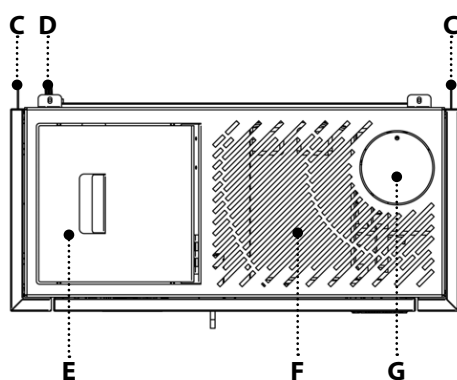
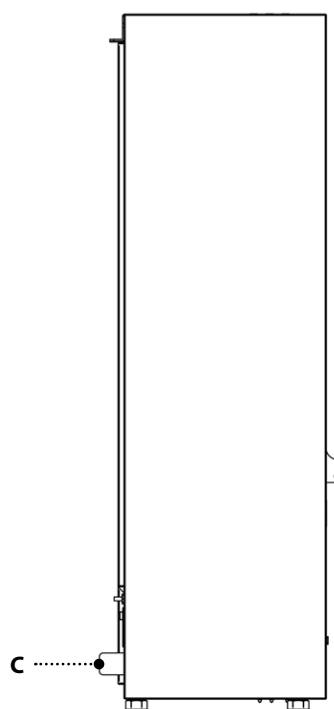
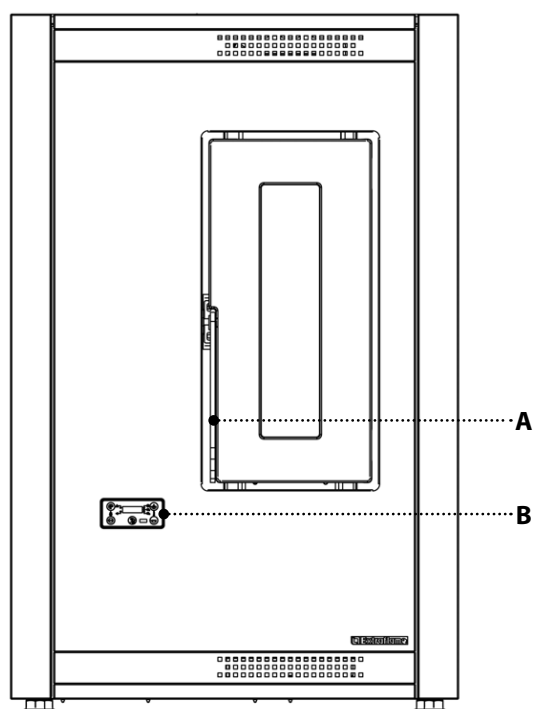
AANSLUITING OP HET ELEKTRICITEITSNET

De generator is voorzien van een elektrisch stroomsnoer dat gekoppeld moet worden aan een stopcontact van 230V 50 Hz, mogelijk met een magnetothermische schakelaar. Het stopcontact moet makkelijk bereikbaar zijn.

De elektrische installatie moet conform zijn; controleer in het bijzonder de efficiëntie van de aardaansluiting. Een verkeerde aardaansluiting kan storingen veroorzaken waarvoor de fabrikant niet aansprakelijk gesteld kan worden.

Afwijkingen van de voeding van meer dan 10% kunnen storingen geven in de werking van het product.

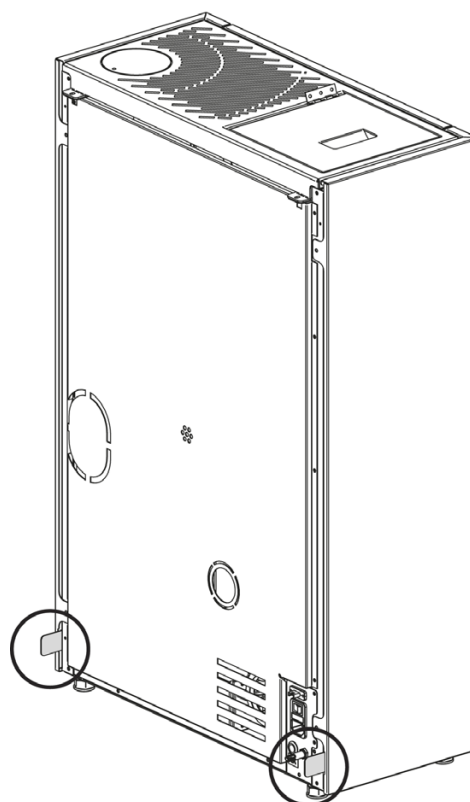
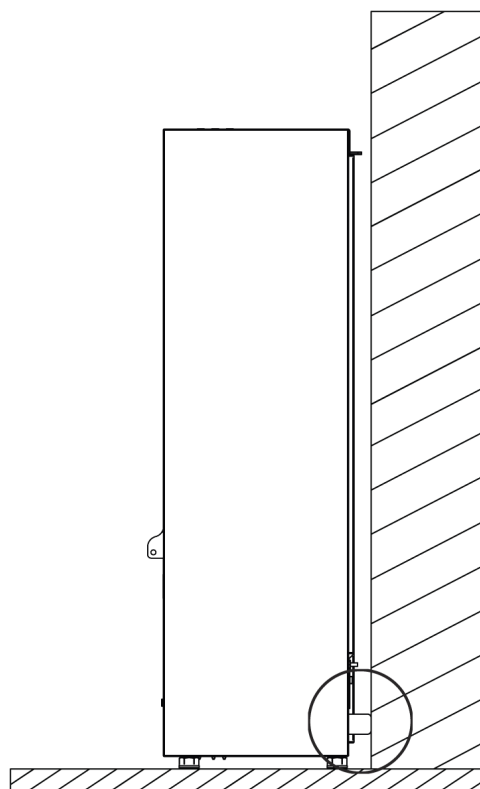
DETAILS LUISELLA



A	Toegang tot verbrandingskamer	E	Pelletreservoir met druksluiting	I	Inlaat verbrandings- lucht
B	Display	F	Uitlaat omgevingslucht	j	Seriële ingang
C	Afstandsstuk	G	Bovenste uitlaat rookgassen	K	On/Off
D	Kamersensor	H	Achterste uitlaat rookgassen		Zekering
					Voeding 230V

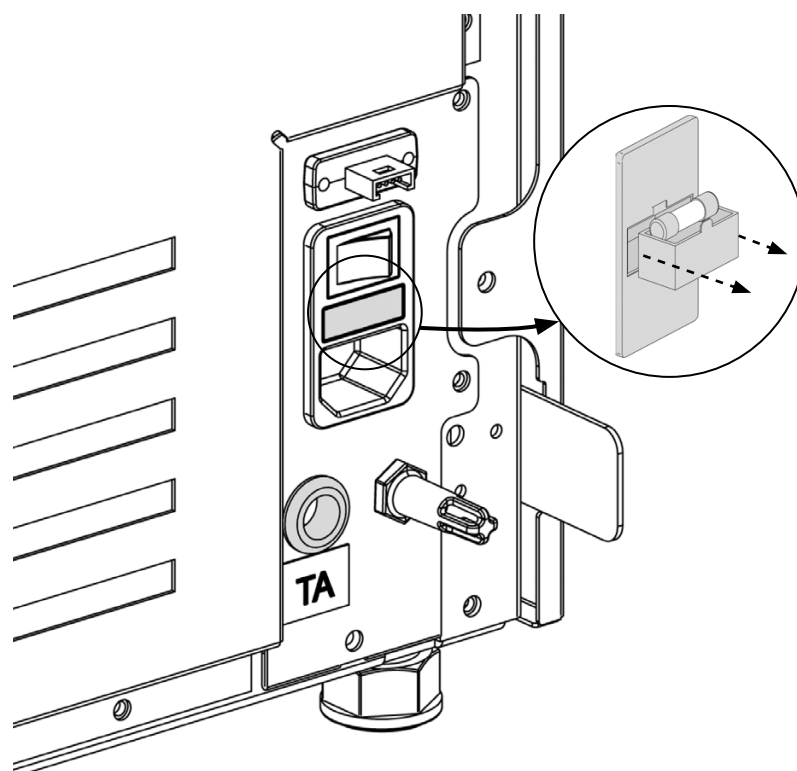
AFSTANDSTUKKEN

Aan de achterkant van het apparaat bevinden zich 2 afstandstukken die de minimale afstand tot aan de achterzijde aanwezige steunvlakken bepalen. Deze afstandstukken mogen niet verwijderd worden.



ZEKERING

In geval blijkt dat de elektrische voeding van de kachel ontbreekt, wordt aangeraden de conditie van de zekering door een bevoegde technicus te laten controleren.



PLAATSING KACHEL

Voor een correcte werking van het product wordt aanbevolen om het met behulp van een waterpas perfect vlak te plaatsen.

OPMERKINGEN VOOR DE CORRECTE WERKING

Voor een correcte werking van de pelletkachel moeten de volgende aanwijzing in acht worden genomen:

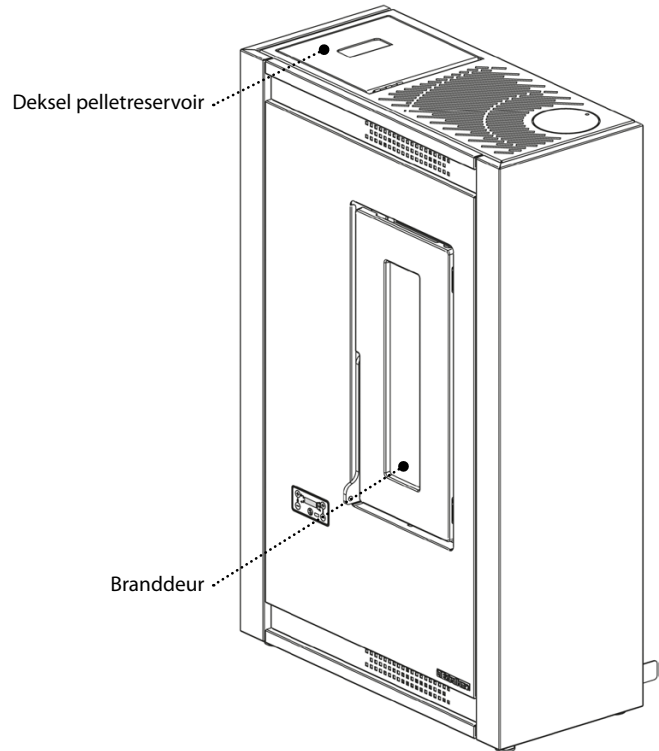
Zowel tijdens de werking van de kachel, als wanneer hij niet gebruikt wordt, moeten alle deurtjes (pelletreservoir, deur, aslade) altijd gesloten blijven. Ze mogen alleen geopend worden gedurende de tijd die noodzakelijk is voor het laden van brandstof en het onderhoud.

In geval van niet-naleving van één van de bovenstaande aanwijzingen verschijnt, tijdens de werking, op het display de volgende melding:

"CLOSE HOPPER- STOVE DOOR"

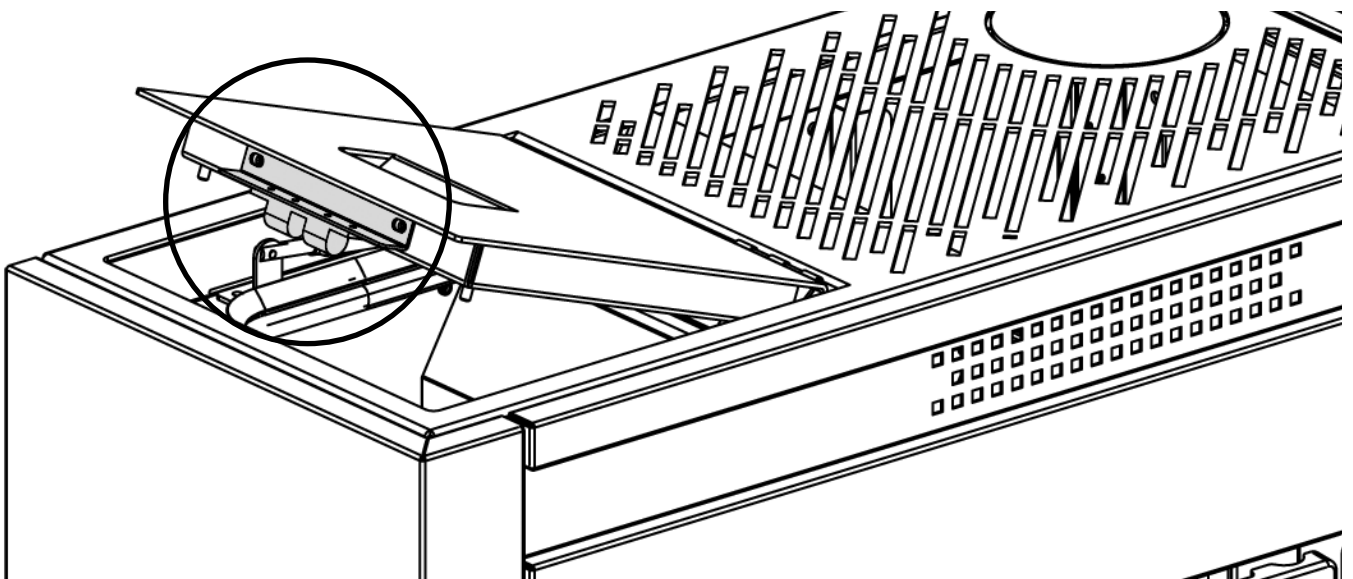
Deze melding geeft aan dat er 60 seconden beschikbaar zijn voor het sluiten van de deur en het pelletreservoir.

Na het verstrijken van de 60 seconden wordt, tijdens de fase van ontsteking, het alarm "ALL DEPR" geactiveerd; tijdens de normale werking gaat de kachel over naar "COOLING STAND BY" om vervolgens bij het herstel van de omstandigheden (afgekoelde kachel, enz.) de werking automatisch te hervatten.



PELLETRESERVOIR - DRUKSLUITING.

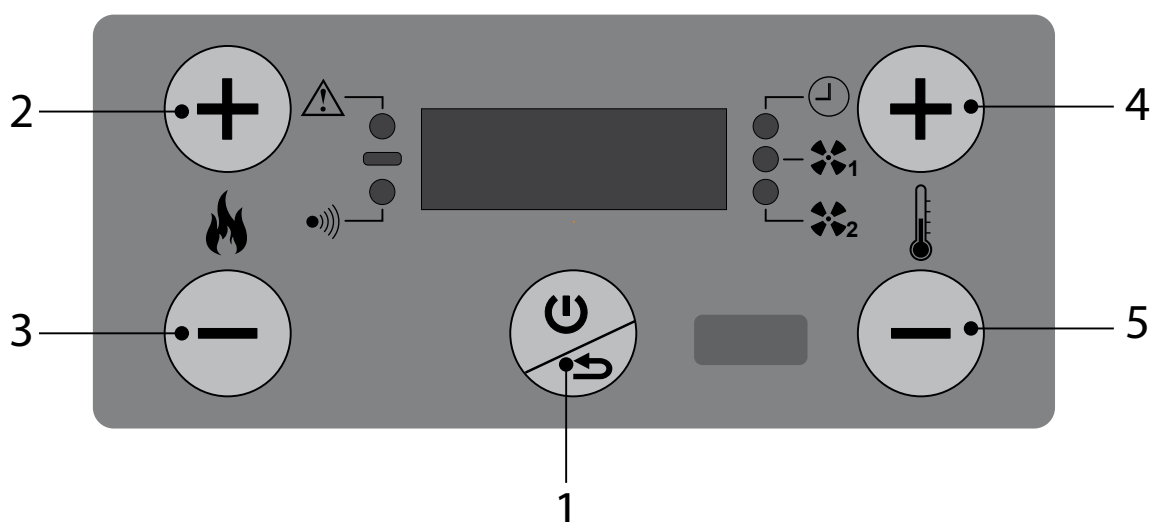
Tijdens de werking van de kachel moet de deksel van het pelletreservoir altijd gesloten blijven.



WE BEVELEN AAN OM DE ZAK TIJDENS HET LADEN NIET DIRECT OP DE KACHEL TE LATEN STEUNEN! GEBRUIK ALTIJD EEN SCHEP VOOR HET LADEN VAN HET RESERVOIR. WRIJF NIET OP DE PAKKING VAN HET RESERVOIR EN PLAATS ER GEEN GEWICHTEN OP. HOUD HET STEUNOPPERVLAK VAN DE PAKKING VAN DE DEKSEL VAN HET RESERVOIR ALTIJD GOED SCHOON. CONTROLEER REGELMATIG DE CONDITIE VAN DE PAKKING. NEEM IN GEVAL VAN VERSLECHTERING CONTACT OP MET DE PLAATSELIJKE ERKENDE TECHNICUS.

HET DISPLAY, BESCHRIJVING BASISCOMMANDO'S EN SYMBOLEN

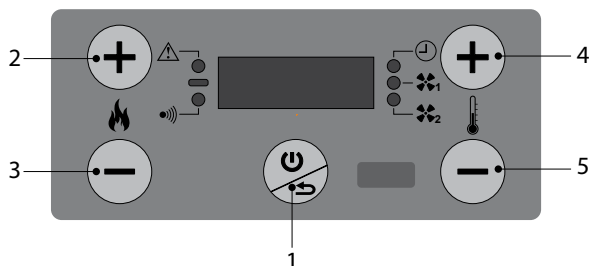
1	KNOP ON/OFF
2	TOENAME SET VERMOGEN
3	AFNAME SET VERMOGEN
4	TOENAME SET THERMOSTAAT
5	AFNAME SET THERMOSTAAT



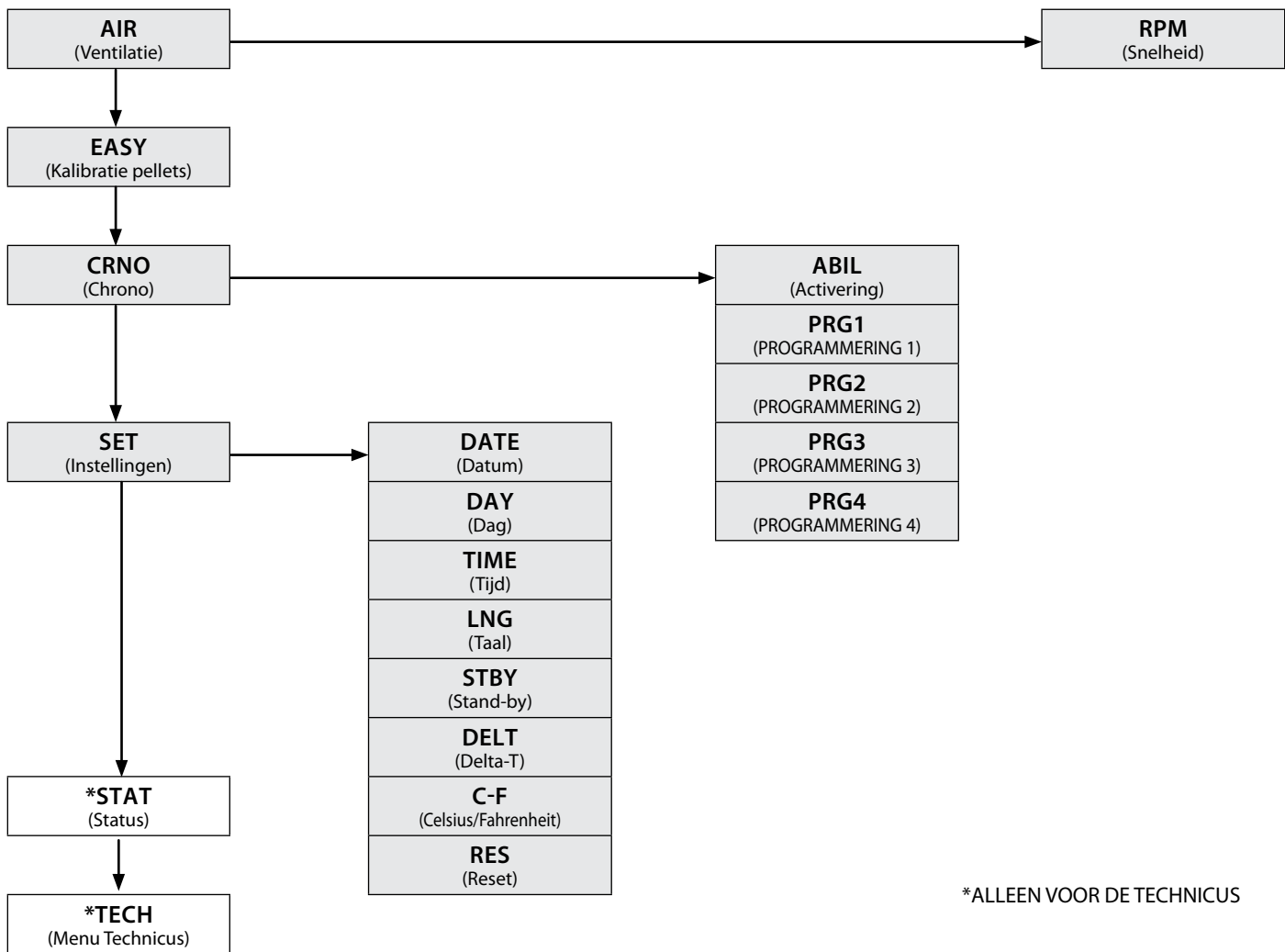
LEGENDA PICTOGRAMMEN DISPLAY

	Geeft aan dat er een alarm is. Aan: geeft aan dat er een alarm is. Uit: geeft aan dat er geen alarm is. Knipperend: open branddeur of pelletreservoir
	Geeft de status van de set temperatuur aan Led aan: de kachel werkt om de ingestelde temperatuur te bereiken. (omgevingstemperatuur nog lager ten opzichte van de ingestelde temperatuur) Led uit: de kachel heeft de ingestelde temperatuur bereikt
	Geeft de communicatie vanaf de afstandsbediening aan Led aan: communicatie ontvangen vanaf de multifunctionele afstandsbediening
	Geeft de functie voor de weekprogrammering aan Lampje aan = weekprogrammering geactiveerd Lampje uit = weekprogrammering gedeactiveerd Knipperend lampje = functie "vertraagde uitschakeling" actief
	Geeft de status van de motor aan Lampje uit: motor gedeactiveerd Lampje aan: motor geactiveerd
	Niet gebruikt

HOOFDMENU



1	KNOP ON/OFF - AFSLUITEN MENU
2	OMHOOG SCROLLEN - BEVESTIGEN
3	OMLAAG SCROLLEN
4	BIJ LANGDURIG INDRUKKEN: TOEGANG TOT HET MENU - TOEGANG TOT HET GESELECTEERDE MENU - VERHOGEN WAARDE
5	VERLAGEN WAARDE



*ALLEEN VOOR DE TECHNICUS

ALGEMENE WAARSCHUWINGEN

Tips die tijdens de eerste ontstekingen van het product gevolgd moeten worden:

Tijdens de eerste uren van werking kunnen er dampen en geuren worden afgegeven die te wijten zijn aan het normale proces voor "thermische uitzetting".

Tijdens dit proces, dat een variabele duur heeft, wordt aanbevolen om:

- De ruimte goed te luchten
- Om de eventueel aanwezige keramische of natuursteen delen op de bovenkant van het product te verwijderen
- Het product te activeren bij maximaal vermogen en maximale temperatuur
- Te vermijden lang in de omgeving te verblijven
- De oppervlakken van het product niet aan te raken

Opmerkingen:

De voltooiing van het proces vindt plaats na enkele verwarmings-/koelcycli.

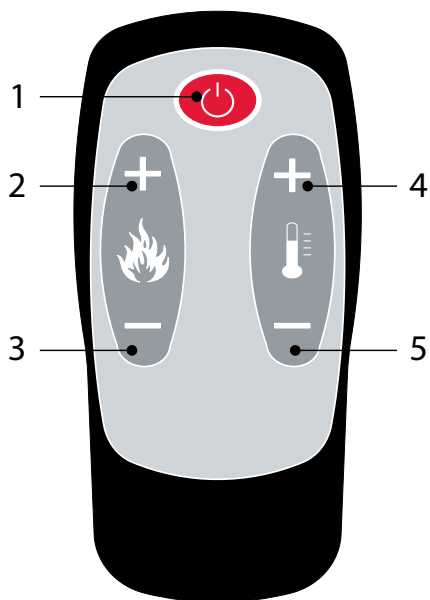
Gebruik voor de verbranding geen andere elementen of stoffen dan wordt aangegeven in de handleiding.

Voorafgaand aan de ontsteking van het product moeten de volgende controles worden uitgevoerd:

- In geval er een verbinding met een hydraulisch systeem is voorzien, moet deze verbinding compleet en volledig functioneel zijn en voldoen aan de aanwijzingen van de handleiding van het product en de toepasselijke geldende normen.
- Het pelletreservoir moet volledig gevuld zijn
- De verbrandingskamer en de vuurpot moeten schoon zijn
- Controleer de hermetische sluiting van de vuurdeur, van de aslade en het pelletreservoir (indien aanwezig in de hermetische uitvoering); deze moeten gesloten zijn en er mogen ter hoogte van de afdichtingselementen en pakkingen geen vreemde voorwerpen aanwezig zijn.
- Controleer of de voedingskabel correct is aangesloten
- De schakelaar (indien aanwezig) moet geplaatst zijn op stand "1".

DE AFSTANDSBEDIENING

Doormiddel van de afstandsbediening heeft men de mogelijkheid om het vermogen van de verwarming, de gewenste omgevingstemperatuur en de in- en uitschakeling van het apparaat te regelen.



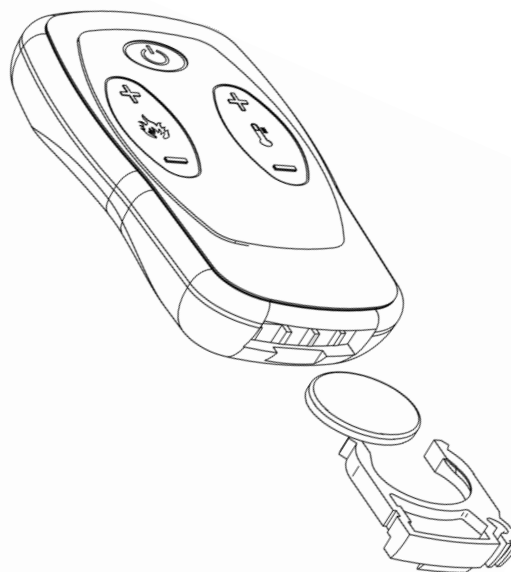
1	ON / OFF	Met een langdurige druk wordt de kachel in- of uitgeschakeld.
2	TOENAME VERMOGEN	Vermeerdering van het operationele vermogen
3	AFNAME VERMOGEN	Vermindering van het operationele vermogen
4	TOENAME T°	Toename van de Set Thermostaat.
5	AFNAME T°	Afname van de Set Thermostaat.

TYPE BATTERIJEN EN VERVANGING VAN DE BATTERIJEN

De batterijen bevinden zich aan de onderkant van de afstandsbediening.

Om ze te vervangen moet de batterijhouder verwijderd worden (zoals aangegeven op de afbeelding op de achterkant van de afstandsbediening); verwijder of plaats de batterij in overeenstemming met de symbolen op de afstandsbediening en op de batterij zelf.

Voor de werking is 1 lithiumbatterij als buffer nodig, type CR2025 van 3V



WANNEER DE AFSTANDSBEDIENING VANWEGE DE AFWEZIGHEID VAN BATTERIJEN IS UITGESCHAKELD, KAN DE KACHEL BEDIEND WORDEN MET HET BEDIENINGSPANEEL DAT ZICH AAN DE ONDERKANT VAN DE KACHEL BEVINDT. LET BIJ HET VERVANGEN VAN DE BATTERIJEN OP VOOR DE POLARITEIT VOLGENS DE SYMBOLEN AANGEGEVEN OP HET INTERNE VAKJE VAN DE AFSTANDSBEDIENING.



GEEN ONTSTEKING

DE EERSTE ONTSTEKING ZOU KUNNEN MISLUKKEN, AANGEZIEN DE SCHROEF LEEG IS EN ER NIET ALTIJD IN SLAGT DE VUURPOT OP TIJD TE LADEN MET DE BENODIGDE HOEVEELHEID PELLETS VOOR DE NORMALE ONTSTEKING VAN DE VLAM. INDIEN HET PROBLEEM ZICH PAS NA ENKELE MAANDEN WERKING VOORDOET, MOET GECONTROLEERD WORDEN OF DE GEWONE REINIGING, ZOALS VERMELD IN DE HANDLEIDING VAN DE KACHEL, CORRECT IS UITGEVOERD.

INSTELLINGEN VOOR DE EERSTE ONTSTEKING

Na het verbinden van de voedingskabel op de achterzijde van de generator, de schakelaar, die zich eveneens op de achterzijde bevindt, in de stand (I) plaatsen.

De schakelaar op de achterzijde van de generator dient om spanning te geven aan de kaart van de generator.

De generator blijft uitgeschakeld en op het paneel verschijnt een eerste schermafbeelding met de tekst OFF .

DATE (DATUM)

Met dit menu kan de datum worden ingesteld.

PROCEDURE COMMANDO'S

- ◆ Druk langdurig op toets 4
- ◆ Druk op toets 3 tot **SET** verschijnt en open met toets 4
- ◆ Druk op toets 3 tot **DATE** verschijnt en open met toets 4
- ◆ Gebruik de toetsen 2 en 3 op het subitem DAY, MNTH of YEAR te selecteren en om achtereenvolgens de dag, de maand en het jaar in te stellen
- ◆ Open met toets 4
- ◆ Wijzig met toetsen 4 en 5 en bevestig met toets 2
- ◆ Druk herhaaldelijk op toets 1 om het menu te verlaten.

DAY (DAG)

Met dit menu kan de dag worden ingesteld. (DAY1 = maandag - DAY7 = zondag)

PROCEDURE COMMANDO'S

- ◆ Druk langdurig op toets 4
- ◆ Druk op toets 3 tot **SET** verschijnt en open met toets 4
- ◆ Druk op toets 3 tot **DAY** verschijnt en open met toets 4.
- ◆ Stel de dag in met de toetsen 4 en 5 en bevestig met toets 2.
- ◆ Druk herhaaldelijk op toets 1 om het menu te verlaten.

TIME (TIJD)

Met dit menu kan de tijd worden aangepast.

PROCEDURE COMMANDO'S

- ◆ Druk langdurig op toets 4
- ◆ Druk op toets 3 tot **SET** verschijnt en open met toets 4
- ◆ Druk op toets 3 tot **TIME** verschijnt en open met toets 4.
- ◆ Selecteer HOUR of MIN met de toetsen 2 en 3 om respectievelijk de uren en de minuten in te stellen
- ◆ Toets 4 om te openen, 4 en 5 om te wijzigen en 2 om op te slaan
- ◆ Druk herhaaldelijk op toets 1 om het menu te verlaten.

LGN (TAAL)

Met dit menu kan de voorkeurs taal worden ingesteld. De selecteerbare talen zijn: Italiaans, Engels, Frans, Duits, Spaans, Portugees.

PROCEDURE COMMANDO'S

- ◆ Druk langdurig op toets 4
- ◆ Druk op toets 3 tot **SET** verschijnt en open met toets 4
- ◆ Druk op toets 3 tot **LNG** verschijnt en open met toets 4.
- ◆ Stel de taal in met de toetsen 4 en 5 en bevestig met toets 2.
- ◆ Druk herhaaldelijk op toets 1 om het menu te verlaten.

C-F (CELSIUS/FAHRENHEIT)

Met dit menu kan de gewenste meeteenheid worden ingesteld. "C" voor graden Celsius (°C) - "F" voor graden Fahrenheit (°F)

PROCEDURE COMMANDO'S

- ◆ Druk langdurig op toets 4
- ◆ Druk op toets 3 tot **SET** verschijnt en open met toets 4
- ◆ Druk op toets 3 tot **C-F** verschijnt en open met toets 4.
- ◆ Stel de gewenste eenheid in met de toetsen 4 en 5 en bevestig met toets 2.
- ◆ Druk herhaaldelijk op toets 1 om het menu te verlaten.

WERKING EN LOGICA

IGNITION

Druk, na de controle van de eerder vermelde punten, gedurende drie seconden op toets 1 om de kachel in te schakelen. Voor de fase van ontsteking staan er 15 minuten ter beschikking gedurende welke de vlam verschijnt. Bij het bereiken van de controletemperatuur onderbreekt de kachel de ontstekingsfase en gaat hij over naar de PREPARATION.

PREPARATION

Tijdens de fase voor voorbereiding stabiliseert de kachel door de verbranding geleidelijk te verhogen, om vervolgens de ventilatie in te schakelen en over te gaan naar WORK

WORK

Tijdens de fase van de werking bereikt de kachel de door de gebruiker ingestelde Set Vermogen en wordt de omgeving verwarmd door het bereiken van de Set Thermostaat. Zie volgende item.

SET THERMOSTAT

De Set thermostaat van de omgeving kan worden ingesteld met de toetsen 4 en 5, tussen LOU - 7°C - 40°C - HOT. Wanneer de waarde tussen 07°C-40°C ligt, controleert de kachel de omgevingstemperatuur door middel van een sonde aan boord van de machine. Bij het bereiken van de ingestelde temperatuur zal de kachel het vermogen automatisch verlagen en wordt een optimaal comfort en een verminderd verbruik van pellets gewaarborgd: dit proces wordt "modulatie" genaamd.

LOU - HOT

Wanneer de Set Thermostaat overeenkomt met "LOU" (set onder de drempel van 7°) wordt de controle van de temperatuur toevertrouwd aan het extra thermostaatcontact en wordt dus de temperatuursonde aan boord van de machine genegeerd.

Wanneer het contact geopend is (voldaan), zal de kachel op minimaal vermogen functioneren.

Wanneer het contact gesloten is (verzoek), zal de kachel altijd op het ingestelde vermogen functioneren.

In geval de instelling overeenkomt met "HOT" (set boven de 40°C) functioneert de kachel altijd en alleen op het ingestelde vermogen en worden zowel het externe contact als de temperatuursonde genegeerd.

SET POWER

De Set Vermogen heeft 5 operationele niveaus. Het vermogen kan gewijzigd worden met de toetsen 2 of 3.

Vermogen 1 = minimale niveau - Vermogen 5 = maximale niveau.

De wijziging wordt na het afsluiten met toets 1 opgeslagen.

Voor de instelling van vermogen 1 moet toets 3 gedurende 3 seconden ingedrukt worden gehouden.

AUTO BLOW

Tijdens de fase van de werking en met regelmatige intervallen voert de kachel een reiniging van de vuurpot uit, "AUTO BLOW" genaamd.

De activering van deze functie wordt op het display met het betreffende bericht weergegeven. Tijdens de "AUTO BLOW" wordt het laden van de pellets vertraagd en verhogen de toeren van de motor rookgassen.

Na het voltooien van de reinigingsfase keert de kachel terug naar de normale operationele omstandigheden.

SWITCH-OFF

Druk gedurende drie seconden op toets 1.

Na deze handeling gaat het apparaat automatisch over naar de fase voor de uitschakeling en wordt de toevoer van pellets geblokkeerd.

De motor voor de aanzuiging van de rookgassen en de motor voor de ventilatie van hete lucht blijven werken tot de temperatuur van de kachel daalt tot onder de veiligheidsdrempel.

RE-IGNITION

De herontsteking van de kachel is alleen mogelijk wanneer de temperatuur van de rookgassen tot onder een vooraf bepaalde drempel daalt en er een minimale veiligheidstijd verstreken is.



VOOR HET ONTSTEKEN NOOIT ONTVLAMBARE VLOEISTOFFEN GEBRUIKEN!

BRENG DE ZAK MET PELLETS TIJDENS HET BIJVULLEN NIET IN CONTACT MET DE KOKEND HETE KACHEL!

IN GEVAL VAN VOORTDURENDE MISLUKTE ONTSTEKINGEN CONTACT OPNEMEN MET EEN ERKENDE TECHNICUS.

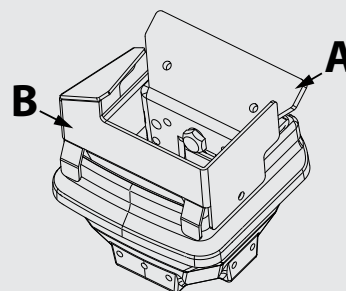


HET IS VERBODEN OM HET APPARAAT TE GEBRUIKEN ZONDER: TUSSENSCHOT (A) EN VLAMPLAAT (B).

DE VERWIJDERING VAN DEZE ONDERDELEN TAST DE VEILIGHEID VAN HET PRODUCT AAN EN LEIDT TOT HET ONMIDDELIJK VERVALLEN VAN DE GARANTIEPERIODE.

IN GEVAL VAN SLIJTAGE OF BESCHADIGING MOET DE VERVANGING VAN HET ONDERDEEL AAN DE TECHNISCHE DIENST WORDEN OPGEVRAAGD.

(DE VERVANGING VALT NIET ONDER DE GARANTIE VAN HET PRODUCT OMDAT HET EEN AAN SLIJTAGE ONDERHEVIG DETAIL BETREFT).



AIR (VENTILATIE)

Met het menu kan de snelheid van de voorste ventilator worden aangepast (-2, -1, 0, +1, +2).

PROCEDURE COMMANDO'S

- ◆ Druk langdurig op toets 4
- ◆ Open met toets 4 item AIR.
- ◆ Open met toets 4 item RPM
- ◆ Regel de snelheid met de toetsen 4 en 5 en bevestig met toets 2.
- ◆ Druk herhaaldelijk op toets 1 om het menu te verlaten.

EASY (KALIBRATIE PELLETS)

Het volumegewicht van de pellets is de verhouding tussen het gewicht en het volume van de pellets. Deze verhouding kan wijzigen terwijl de kwaliteit van de pellets onveranderd wordt behouden. Met behulp van de functie EASY is het mogelijk om de kalibratie van het volumegewicht te wijzigen door de vooraf ingestelde waarden te verhogen of te verlagen.

In het programma van de kachel gaan de beschikbare waarden van "- 3" tot "+ 3"; alle kachels worden tijdens de productie gekalibreerd op de optimale waarde 0.

Mocht men een overmatige storting in de vuurpot opmerken, open dan het programma EASY en verlaag de waarde met één eenheid naar "-1". Wacht vervolgens tot de volgende dag; wordt er geen verbetering waargenomen, dan moet de waarde verder verlaagd worden tot aan maximaal "-3". Indien men daarentegen vaststelt dat de kalibratie van het volumegewicht verhoogd moet worden, wijzig dan de fabriekswaarde "0" naar "+1, +2 of +3", afhankelijk van de behoefte.

PROCEDURE COMMANDO'S

- ◆ Druk langdurig op toets 4
- ◆ Druk op toets 3 tot EASY verschijnt en open met toets 4.
- ◆ Stel in met de toetsen 4 en 5 en bevestig met toets 2.
- ◆ Druk herhaaldelijk op toets 1 om het menu te verlaten.

OVERMATIGE STORTING VAN PELLETS IN DE VUURPOT			NORMALE WERKING	GERINGE STORTING VAN PELLETS IN DE VUURPOT		
-3	-2	-1	0	+1	+2	+3
DERDE VERLAGINGSBEREIK, INDIEN DE EERSTE TWEE NIET VOLDOENDE ZIJN	TWEEDE VERLAGINGSBEREIK, INDIEN HET EERSTE NIET VOLDOENDE IS	EERSTE VERLAGINGSBEREIK (GEDURENDE 1 DAG TESTEN)	OPTIMALE FABRIEKSWAARDE	EERSTE VERHOOGINGSBEREIK	TWEEDE VERHOOGINGSBEREIK, INDIEN HET EERSTE NIET VOLDOENDE IS	DERDE VERHOOGINGSBEREIK, INDIEN DE EERSTE TWEE NIET VOLDOENDE ZIJN

N.B.: In het geval deze kalibraties het probleem van de storting van pellets in de vuurpot niet verhelpen, wordt u verzocht contact op te nemen met het dichtstbijzijnde servicecentrum.

STAT (STATUS)

Referenties voorbehouden aan de technicus

CRNO (CHRONO)

Door middel van deze functie is het mogelijk om de automatische in- en uitschakeling van de kachel te programmeren.

In de fabriek is de Chrono ingesteld op gedeactiveerd.

De chrono staat toe om, binnen een dag en voor gebruik voor alle dagen van de week, 4 tijdsbestekken te programmeren.

In ieder tijdsbestek kan men de tijdstippen van in- en uitschakeling instellen, evenals de dagen van gebruik van het geprogrammeerde tijdsbestek, de gewenste temperatuur en de set vermogen.

De instelling van de huidige dag en tijd is essentieel voor de goede werking van de chrono.

Aanbevelingen

Voordat de functie chrono gebruikt wordt, moeten de huidige dag en tijd worden ingesteld; controleer dus of de stappen van paragraaf "DATE, DAY en TIME" zijn uitgevoerd. Voor de correcte werking moet de functie chrono, behalve geprogrammeerd, ook geactiveerd worden. De 4 tijdsbestekken kunnen elkaar overlappen door middel van de instelling voor de tijden voor in- en uitschakeling. Op deze manier wordt een combinatie van tijdstippen verkregen waarvoor verschillende temperaturen en vermogens kunnen worden ingesteld, zonder de bedrijfsstatus van de kachel te beïnvloeden.

N.B.: in geval er sprake is van overlappende tijdsbestekken, zal het product ingeschakeld blijven tot aan de laatste uitschakeltijd.

ABIL (ACTIVERING)

Hiermee kunnen de chrono en de verschillende tijdsbestekken van de kachel in- en uitgeschakeld worden.

PROCEDURE COMMANDO'S

- ♦ Druk langdurig op toets 4
- ♦ Druk op toets 3 tot **CRNO** verschijnt en open met toets 4.
- ♦ Druk op toets 4 om **ABIL** te openen, toets 4 en 5 voor het selecteren van **ON** en **OFF** en toets 2 om te bevestigen.
- ♦ Druk herhaaldelijk op toets 1 om het menu te verlaten.

PRG 1-4 (PROGRAMMERING 1-4)

Met Prg x kan de tijd voor inschakeling (**STRT**) en uitschakeling (**STOP**) worden ingesteld, de dagen (**DAY1**= maandag / **DAY7** = zondag) voor gebruik van het geprogrammeerde tijdsbestek en de temperatuur (**TEMP**) (lou - 7° - 40° - hot) en ook het gewenste vermogen (**POW**). De instelling van de huidige dag en tijd is essentieel voor de goede werking van de chrono.

PROCEDURE COMMANDO'S

- ♦ Druk langdurig op toets 4
- ♦ Druk op toets 3 tot **CRNO** verschijnt en open met toets 4.
- ♦ Selecteer het tijdsbestek met toetsen 2 en 3 en open met toets 4.
- ♦ Selecteer het gewenste item onder **STRT**, **STOP**, **DAY**, **TEMP** en **POW** en open met 4
- ♦ Stel in met de toetsen 4 en 5 en bevestig met toets 2.
- ♦ Druk herhaaldelijk op toets 1 om het menu te verlaten.

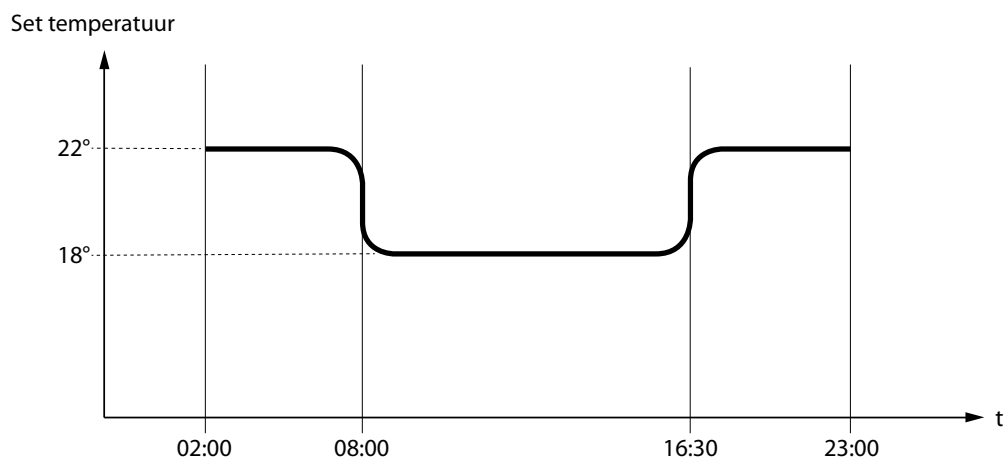
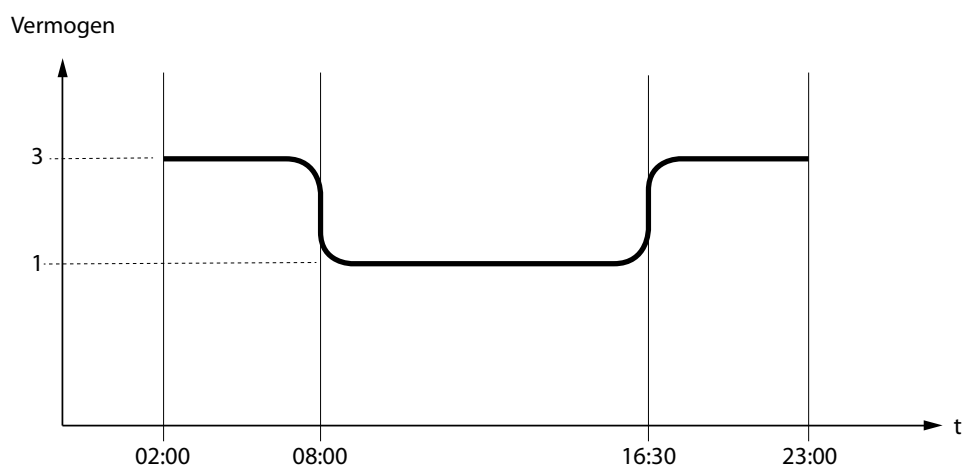
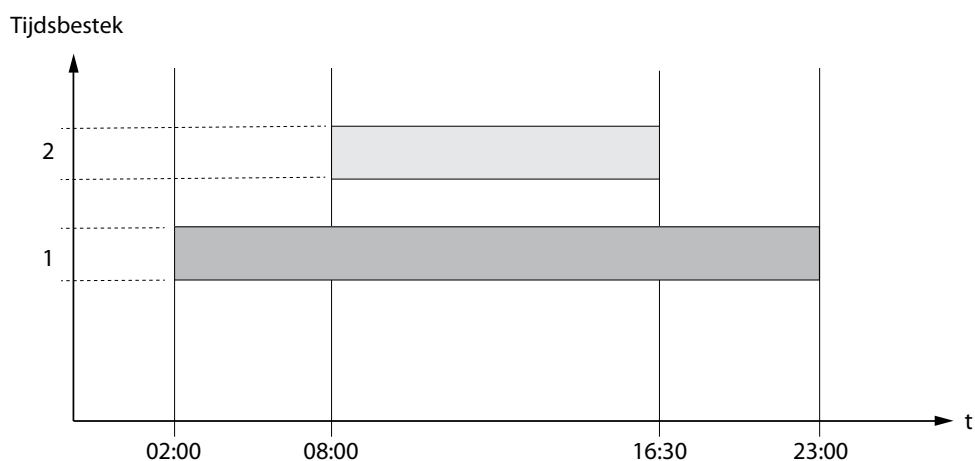
CRNO	>	ABIL	<i>Activering/deactivering van de volledige set chrono</i>	
		∨		
PRG1	>	ABIL	<i>On/Off</i>	<i>Activering/deactivering van het PRG1</i>
		∨	STRT	<i>OFF-00:00-23:50</i> <i>Tijd inschakeling PRG1</i>
		∨	STOP	<i>OFF-00:00-23:50</i> <i>Tijd uitschakeling PRG1</i>
		∨	DAY1...DAY7	<i>On/off</i> <i>Activering/deactivering van de dagen van PRG1</i>
		∨	TEMP	<i>LOU - 07- 40 °C - HOT</i> <i>Set thermostaat PRG1</i>
		∨	POW	<i>1-5</i> <i>Set vermogen PRG1</i>
		∨		
PRG2	>	ABIL	<i>On/Off</i>	<i>Activering/deactivering van het PRG 2</i>
		∨	STRT	<i>OFF-00:00-23:50</i> <i>Tijd inschakeling PRG2</i>
		∨	STOP	<i>OFF-00:00-23:50</i> <i>Tijd uitschakeling PRG2</i>
		∨	DAY1...DAY7	<i>On/off</i> <i>Activering/deactivering van de dagen van PRG2</i>
		∨	TEMP	<i>LOU - 07- 40 °C - HOT</i> <i>Set thermostaat PRG2</i>
		∨	POW	<i>1-5</i> <i>Set vermogen PRG2</i>
		∨		
PRG3	>	ABIL	<i>On/Off</i>	<i>Activering/deactivering van het PRG3</i>
		∨	STRT	<i>OFF-00:00-23:50</i> <i>Tijd inschakeling PRG3</i>
		∨	STOP	<i>OFF-00:00-23:50</i> <i>Tijd uitschakeling PRG3</i>
		∨	DAY1...DAY7	<i>On/off</i> <i>Activering/deactivering van de dagen van PRG3</i>
		∨	TEMP	<i>LOU - 07- 40 °C - HOT</i> <i>Set thermostaat PRG3</i>
		∨	POW	<i>1-5</i> <i>Set vermogen PRG3</i>
		∨		
PRG4	>	ABIL	<i>On/Off</i>	<i>Activering/deactivering van het PRG4</i>
		∨	STRT	<i>OFF-00:00-23:50</i> <i>Tijd inschakeling PRG4</i>
		∨	STOP	<i>OFF-00:00-23:50</i> <i>Tijd uitschakeling PRG4</i>
		∨	DAY1...DAY7	<i>On/off</i> <i>Activering/deactivering van de dagen van PRG4</i>
		∨	TEMP	<i>LOU - 07- 40 °C - HOT</i> <i>Set thermostaat PRG4</i>
		∨	POW	<i>1-5</i> <i>Set vermogen PRG4</i>



WANNEER DE WEEKPROGRAMMERING ACTIEF IS, GAAT OP HET DISPLAY HET BETREFFENDE LAMPJE BRANDEN.



VOORBEELD CHRONO OVERLAPPENDE TIJDEN/TIJDSEBESTEKKEN



	Tijdsbestek 1	start 02:00 stop 23:00	vermogen 3 - set temp 22°C
	Tijdsbestek 2	start 08:00 stop 16:30	vermogen 1 - set temp 18°C
	werking kachel		

SET (INSTELLINGEN)

- ◆ DATE
- ◆ DAY
- ◆ TIME
- ◆ LNG
- ◆ C-F

ZIE HOOFDSTUK: INSTELLINGEN EERSTE ONTSTEKING.

STBY (STAND-BY)

De functie stand-by wordt gebruikt wanneer men de kachel onmiddellijk wenst uit te schakelen in plaats van een modulatie van het vermogen.

PROCEDURE COMMANDO'S

- ◆ Druk langdurig op toets 4
- ◆ Druk op toets 3 tot **SET** verschijnt en open met toets 4.
- ◆ Druk op toets 3 tot **STBY** verschijnt en open met toets 4.
- ◆ Activeer/deactiveer met de toetsen 4 en 5 en bevestig met toets 2.
- ◆ Druk herhaaldelijk op toets 1 om het menu te verlaten.

FUNCTIE STBY INGESTELD OP ON

Indien de functie Stand-by geactiveerd is (ON) en de omgevingstemperatuur de waarde **SET THERMOSTAT + DELT** overschrijdt, zal de kachel, na een in de fabriek ingestelde vertraging, overgaan tot de uitschakeling en **STBY** weergeven.

Wanneer de omgevingstemperatuur lager is dan de **SET THERMOSTAT - DELT** en na een eventuele tijd voor afkoeling, zal de kachel weer inschakelen.

FUNCTIE STBY INGESTELD OP OFF (FABRIEKSINSTELLING)

Wanneer de functie STAND-BY niet geactiveerd is (OFF), zal de kachel bij het overschrijden van de ingestelde omgevingstemperatuur naar het minimum overgaan, moduleren en het opschrift **MODULATION** weergeven. Wanneer de omgevingstemperatuur lager is dan de **SET THERMOSTAT** zal de kachel opnieuw beginnen werken op het ingestelde vermogen en het opschrift **WORK** weergeven.

WERKING MET EXTRA THERMOSTAAT (OPTIONEEL)

FUNCTIE STBY INGESTELD OP OFF (FABRIEKSINSTELLING)

Wanneer de functie STAND-BY niet geactiveerd is (OFF), zal de kachel bij het overschrijden van de op de extra thermostaat ingestelde omgevingstemperatuur (gesloten contact) overgaan naar het minimum en **MODULATION** weergeven. Wanneer de omgevingstemperatuur lager is dan de op de extra thermostaat ingestelde set (open contact), hervat de kachel de werking op het ingestelde vermogen en wordt **WORK** weergegeven.

FUNCTIE STBY INGESTELD OP ON

Wanneer de functie STAND-BY geactiveerd is (ON), zal de kachel bij het bereiken van de op de extra thermostaat ingestelde omgevingstemperatuur (gesloten contact) na een in de fabriek ingestelde vertraging overgaan tot de uitschakeling en wordt het opschrift **STBY** weergegeven.

Wanneer de omgevingstemperatuur lager is dan de set ingesteld op de extra thermostaat (open contact) en na een eventuele tijd voor afkoeling, zal de kachel weer inschakelen.



VOOR EEN CORRECTE WERKING MOET DE SET THERMOSTAAT WORDEN INGESTELD IN LOU
> ZIE HOOFDSTUK INSTALLATIE EXTRA THERMOSTAAT

DELT (DELTA-T)

Door middel van deze functie kan de hysteresis voor de in- en uitschakeling van de kachel worden ingesteld, gebruikt als interval voor de regeling van de omgevingstemperatuur in geval deze niet beheerd wordt door een externe thermostaat. De exacte temperatuur voor de inschakeling is **SET THERMOSTAT - Delta-T**. Terwijl die voor de uitschakeling overeenkomt met **SET THERMOSTAT + Delta-T**.

De mogelijke waarden voor de Delta-T variëren tussen 0.5 - 5°C

PROCEDURE COMMANDO'S

- ◆ Druk langdurig op toets 4
- ◆ Druk op toets 3 tot **SET** verschijnt en open met toets 4.
- ◆ Druk op toets 3 tot **DELT** verschijnt en open met toets 4.
- ◆ Stel in met de toetsen 4-5 en bevestig met 2.
- ◆ Druk herhaaldelijk op toets 1 om te bevestigen en het menu te verlaten.

RES (RESET)

Voor het resetten van alle door de gebruiker instelbare waarden naar de fabrieksinstellingen.

PROCEDURE COMMANDO'S

- ♦ Druk langdurig op toets 4
- ♦ Druk op toets 3 tot **SET** verschijnt en open met toets 4
- ♦ Druk op toets 3 tot **RES** verschijnt en open met toets 4.
- ♦ Gebruik de toetsen 4 en 5 voor het selecteren van ON of OF en bevestig met toets 2.

EXTRA FUNCTIES

KEY LOCK

Via dit menu kan men de toetsen van het display blokkeren (zoals bij een gsm).

Gebruik toetsenblokkering na activering:

Druk tegelijk op de toetsen 1 en 5 om de toetsen te blokkeren, tot het volgende opschrift verschijnt: "keys locked"

Druk tegelijk op de toetsen 1 en 5 om de toetsen te deblokkeren, tot het volgende opschrift verschijnt: "keys unlocked"

FIRST LOAD

Met deze functie kan men de reductiemotor voor het laden van de pellet activeren voor een continue werking. Controleer of de kachel is afgekoeld en zich in de status "OFF" bevindt alvorens de functie te activeren.

Druk gelijktijdig en gedurende enkele seconden op de toetsen 2 + 5, tot aan de weergave van het scrollende bericht "FIRST LOAD". Om de continue lading te onderbreken, volstaat het om toets 1 gedurende 3 seconden ingedrukt te houden

DELAY SWITCH-OFF

Het apparaat biedt de mogelijkheid voor een vertraagde uitschakeling met een programmeerbare vertraging. Bijvoorbeeld: wanneer het 20:00 is en de vertraagde uitschakeling is ingesteld op 1 uur, dan zal de kachel om 21:00 automatisch uitschakelen.

Wanneer langdurig gedrukt wordt op de combinatie van de toetsen 2+4, wordt de scherm afbeelding "DELAY SWITCH-OFF" weergegeven, afgewisseld met een countdown (deze instelling kan alleen gewijzigd worden wanneer de machine zich in de fase voorbereiding of werking bevindt).

Door middel van de toetsen 4 en 5 kan het aantal uren waarna de kachel zelfstandig overgaat naar de eindreiniging verhoogd/verlaagd worden.

De uren kunnen worden ingesteld op OFF en van 1 tot 9.

Druk op de toets 1 om te bevestigen en terug te keren naar de homepagina.

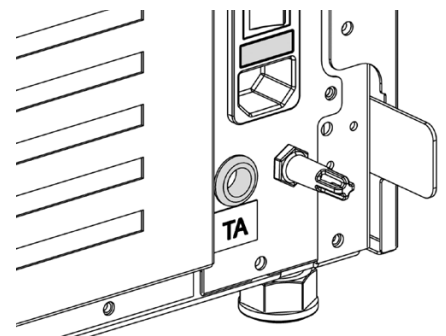
Elke minuut wordt de resterende tijd van de werking met "UITSCHAKELING OVER UREN" en de waarde "xx:xx".

INSTALLATIE EXTRA THERMOSTAAT (OPTIONEEL)

Het apparaat beschikt over de mogelijkheid de omgevingstemperatuur te controleren door middel van een extra thermostaat (optioneel).

Na de inschakeling (druk op toets 1 of met de modus chrono) zal de kachel werken om de met de thermostaat ingestelde set te bereiken en wordt WORK (open contact) weergegeven. De standaard voorziene omgevingssonde wordt automatisch genegeerd.

Bij het bereiken van de op de thermostaat ingestelde temperatuur (gesloten contact) zal de kachel overgaan naar het minimum en MODULATION WEERGEVEN.



IN GEVAL DE EXTRA THERMOSTAAT WORDT GEÏNSTALLEERD, MOET DE AANSLUITING RECHTSTREEKS OP DE BESTURINGSKAART WORDEN UITGEVOERD DOOR DE ERKENDE TECHNICUS. NEEM VOOR MEER INFORMATIE CONTACT OP MET UW DEALER.

REINIGING EN ONDERHOUD

VOLG ALTIJD DE AANWIJZINGEN IN MAXIMAAL VEILIGE OMSTANDIGHEDEN!

- ♦ Zorg er voor dat de voedingskabel is losgekoppeld, aangezien de generator zo geprogrammeerd kan zijn dat hij wordt ingeschakeld.
- ♦ Zorg ervoor dat de generator volledig is afgekoeld.
- ♦ Zorg ervoor dat de as volledig is afgekoeld.
- ♦ Zorg voor een goede luchtverversing van de omgeving tijdens de werkzaamheden voor de reiniging van het product.
- ♦ Een onvoldoende reiniging schaadt de goede werking en de veiligheid!

ONDERHOUD

Voor een correcte werking moet de generator ten minste eenmaal per jaar een gewoon onderhoud krijgen door een erkende technicus. De periodieke handelingen voor controle en onderhoud moeten door gespecialiseerde en erkende technici worden uitgevoerd, die handelen volgens de geldende regelgeving en de aanwijzingen van deze handleiding voor gebruik en onderhoud.



LAAT ELK JAAR HET ROOKAFVOERSYSTEEM REINIGEN, EVENALS DE ROOKKANALEN EN DE T-STUKKEN EN DE INSPECTIEDOPPEN - INDIEN AANWEZIG - BOCHTSTUKKEN EN EVENTUELE HORIZONTALE STUKKEN! DE FREQUENTIE VAN DE REINIGING VAN DE GENERATOR IS GLOBAAL! DEZE HANGT AF VAN DE KWALITEIT VAN DE GEBRUIKTE PELLETS EN VAN DE GEBRUIKSFREQUENTIE. HET KAN GEBEUREN DAT DEZE HANDELINGEN VAKER MOETEN WORDEN UITGEVOERD.

PERIODIEKE REINIGING DOOR DE GEBRUIKER

Zoals aangegeven in deze handleiding voor gebruik en onderhoud, moeten de periodieke handelingen voor reiniging met uiterste aandacht worden uitgevoerd, na het lezen van de aanwijzingen en de procedures en volgens de beschreven frequentie.

REINIGING VAN DE OPPERVLAGKEN EN BEKLEDING

Gebruik voor de reiniging nooit schurende reinigingsmiddelen of chemisch-agressieve producten!

De reiniging van de oppervlakken moet worden uitgevoerd wanneer de generator en de bekleding volledig zijn afgekoeld. Voor het onderhoud van de oppervlakken en metalen delen kan worden volstaan met een met water bevochtigde of een met water en neutrale zeep bevochtigde doek.

De niet-naleving van de aanwijzingen kan de oppervlakken van de generator beschadigen en de garantie doen vervallen.

REINIGING KERAMISCH GLAS

Gebruik voor de reiniging nooit schurende reinigingsmiddelen of chemisch-agressieve producten!

De reiniging van het keramische glas mag alleen worden uitgevoerd wanneer het glas volledig is afgekoeld.

Voor de reiniging van het keramische glas is het voldoende om een droge kwast en vochtig krantenpapier te gebruiken dat door de as is gehaald. Gebruik in geval van zeer vuil glas uitsluitend een specifiek reinigingsmiddel voor keramisch glas. Spuit een kleine hoeveelheid op een doek en reinig hiermee het keramische glas. Spuit het reinigingsmiddel noch enige andere vloeistof rechtstreeks op het glas of op de pakkings!

De niet-naleving van de aanwijzingen kan de oppervlakken van het keramische glas beschadigen en de garantie doen vervallen.

REINIGING VAN HET PELLETERESERVOIR

Wanneer het pelletreservoir volledig leeg raakt moet de voedingskabel van de generator losgekoppeld worden en moeten eerst de resten (stof, zaagsel, enz.) uit het lege reservoir verwijderd worden alvorens het opnieuw te vullen.

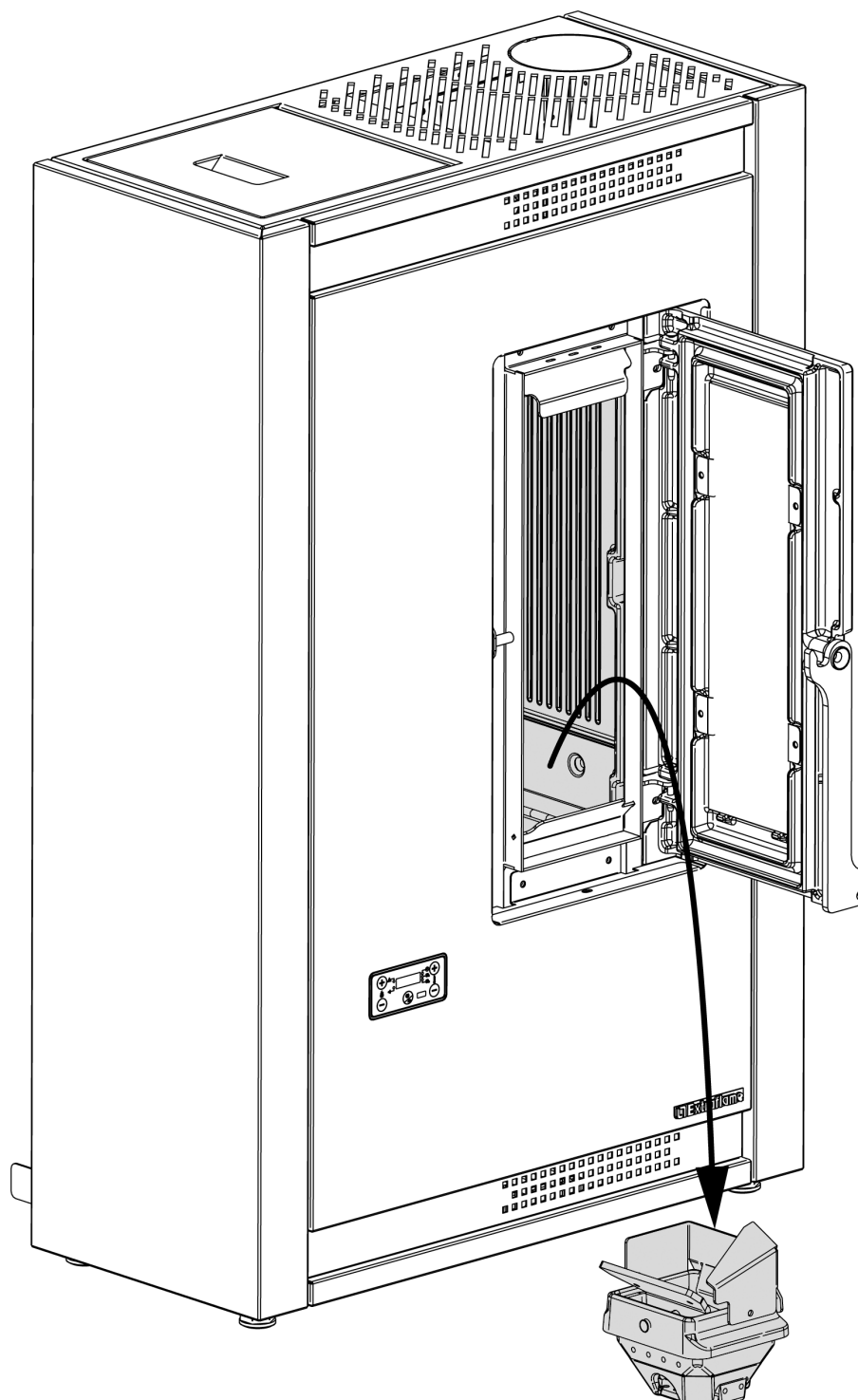
NEEM VOOR INFORMATIE OVER HET DICHTSTBIJZIJNDE SERVICECENTRUM CONTACT OP MET UW DEALER OF RAADPLEEG DE WEBSITE WWW.LANORDICA-EXTRAFLAME.COM

DAGELIJKS

VUURPOT EN VERBRANDINGSKAMER:

- ♦ Zuig in de vuurpot aanwezige resten weg
- ♦ Verwijder de volledige vuurpot uit de betreffende ruimte;
- ♦ Zuig de as weg uit de zitting van de vuurpot, het de houder van de bougie en de verbrandingskamer.
- ♦ Maak de gaten in de vuurpot vrij met de meegeleverde pook.
- ♦ Plaats de vuurpot terug in zijn zitting en duw hem tegen de wand van de vuurhaard.

OPMERKING: Gebruik een geschikte stofzuiger met een specifiek recipiënt voor de scheiding van de verzamelde as.



ELKE 30 DAGEN

REINIGING PIJPBUNDEL

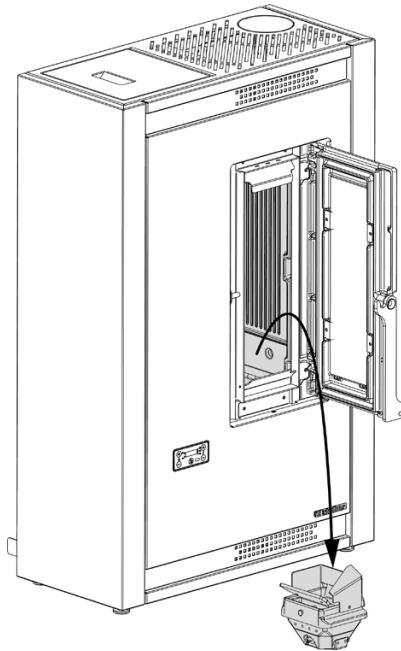
- ♦ Zuig in de vuurpot aanwezige resten weg
- ♦ Verwijder de volledige vuurpot uit de betreffende ruimte (A);
- ♦ Zuig de as weg uit de zitting van de vuurpot, het de houder van de bougie en de verbrandingskamer.
- ♦ Maak de gaten in de vuurpot vrij met de meegeleverde pook.
- ♦ Maak de centrale wand van de vuurhaard los uit de inklemmingen door hem omhoog te schuiven (B).

- ♦ Verwijder de gietijzeren wand door hem enigszins te kantelen (C).
- ♦ Verwijder de centrale gietijzeren wand en reinig de pijpenbundel (D).

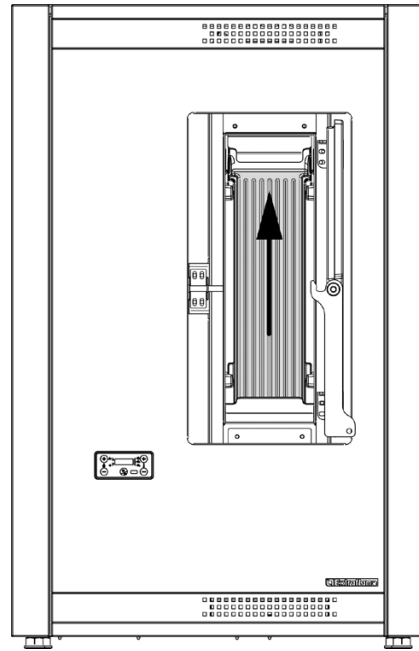
Na de reiniging moet de gietijzeren wand van de vuurhaard worden teruggeplaatst en moet de vuurpot weer in zijn zitting worden geplaatst en tegen de wand van de vuurhaard geduwd worden.

OPMERKING: Gebruik een stofzuiger met een specifiek recipiënt voor de scheiding van de verzamelde as.

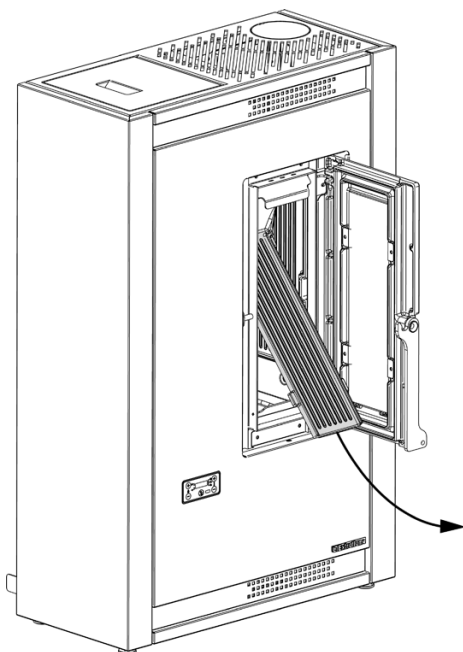
A



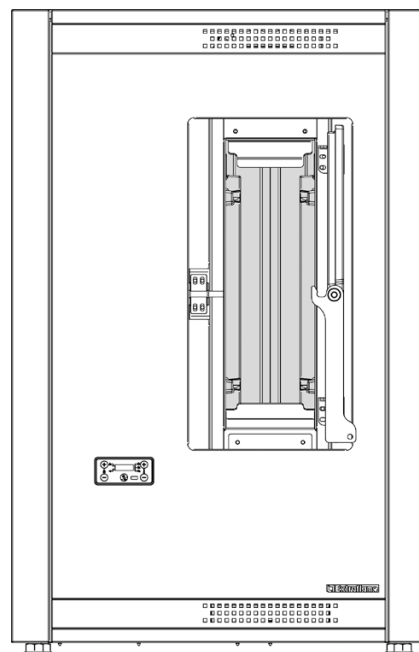
B



C



D



ELKE 30 DAGEN

Reiniging "T"-stukken met inspectiedop extern van de kachel: controleer en reinig tenminste eenmaal per maand



DE PAKKINGEN VAN HET PELLERESERVOIR, DE VUURHAARD EN DE BRANDDEUR WAARBORGEN DE CORRECTE WERKING VAN DE KACHEL.

DE PAKKINGEN MOETEN DERHALVE REGELMATIG DOOR DE GEBRUIKER GECONTROLEERD WORDEN EN MOETEN IN GEVAL VAN SLIJTAGE OF BESCHADIGING ONMIDDELLIJK VERVANGEN WORDEN.

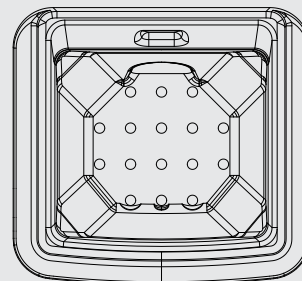
DEZE HANDELINGEN MOETEN UITGEVOERD WORDEN DOOR EEN ERKENDE TECHNICUS.

EEN SCHONE VUURPOT GARANDEERT EEN CORRECTE WERKING!



DOOR DE VUURPOT EN DE ZIJN GATEN ALTIJD GOED VRIJ TE HOUDEN VAN EVENTUELE VERBRANDINGSRESTEN, WORDT IN DE LOOP DER TIJD EEN OPTIMALE VERBRANDING VAN DE GENERATOR GEWAARBORGD EN WORDEN EVENTUELE STORINGEN, DIE DE TUSSENKOMST VAN EEN TECHNICUS VEREISEN, VERMEDE.

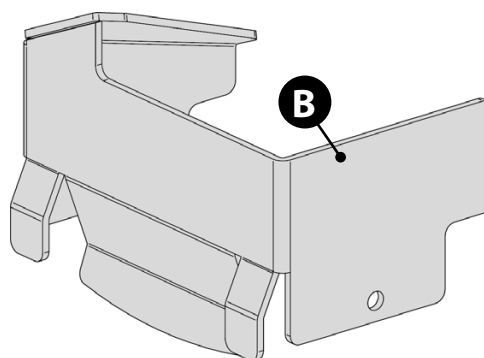
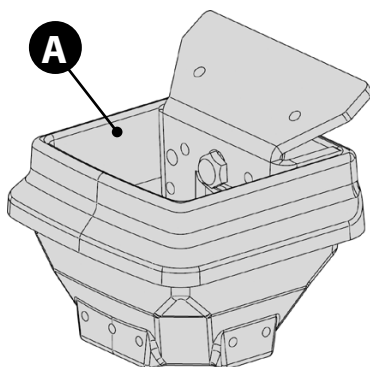
DE FUNCTIE "EASY SETUP" (EENVOUDIGE SET-UP) KAN GEBRUIKT WORDEN OM DE VERBRANDING AAN TE PASSEN AAN DE BESCHREVEN BEHOEFTE.



DETAIL VUURPOT

De vuurpot bestaat uit meerdere delen:

De vuurpot + tussenschot (A) waar de fysieke verbranding plaatsvindt en een vlamplaat (B).

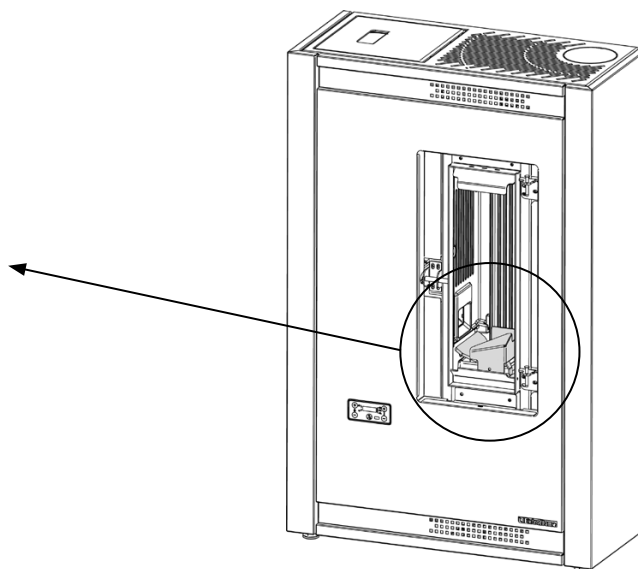
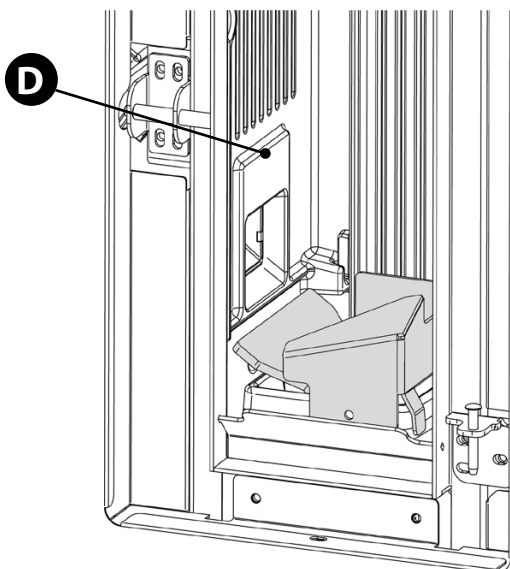


Voor de reiniging en de verwijdering van de vuurpot moet de vlamplaat (B) naar boven verwijderd worden.

Voer voor de hermontage dezelfde handelingen op omgekeerde volgorde uit.

Controleer na de terugplaatsing altijd of:

- de vlamplaat correct op de vuurpot rust.
- de vuurpot tegen de wand van de vuurhaard (D) is geduwd (naar links).





INDIEN DE VOEDINGSKABEL BESCHADIGD IS, MOET HIJ, OM IEDER RISICO TE VOORKOMEN, VERVANGEN WORDEN DOOR DE TECHNISCHE DIENST OF IN IEDER GEVAL DOOR EEN PERSOON MET EEN SOORTGELIJKE KWALIFICATIE.

GEWOON ONDERHOUD UITGEVOERD DOOR ERKENDE TECHNICI

Het gewone onderhoud moet ten minste eenmaal per jaar worden uitgevoerd.

Aangezien de generator als vaste brandstof pellets gebruikt, is een jaarlijkse gewone onderhoudsbeurt vereist die moet worden uitgevoerd door een **erkende technicus, met gebruik van uitsluitend originele reserveonderdelen.**

De niet-naleving kan de veiligheid van het apparaat aantasten en kan het recht op de garantievoorwaarden doen vervallen.

Door de in deze handleiding voor gebruik en onderhoud beschreven frequentie voor de reiniging door de gebruiker in acht te nemen, wordt in de loop der tijd een correcte verbranding van de generator gewaarborgd en worden eventuele storingen en/of defecten, die vaker de tussenkomst van de technicus zouden vereisen, voorkomen. De verzoeken voor de ingrepen voor gewoon onderhoud vallen niet onder de garantie van het product.

PAKKINGEN: DEKSEL PELLETRESERVOIR, DEUR, ASLADE EN VUURPOT

De pakkingen garanderen de hermetische afsluiting van de kachel en diens goede werking.

De pakkingen moeten regelmatig gecontroleerd worden: in geval van slijtage of beschadiging moeten ze onmiddellijk vervangen worden. Deze handelingen moeten uitgevoerd worden door een erkende technicus.

AANSLUITING OP DE SCHOORSTEEN

Het kanaal dat naar de schoorsteen leidt, moet jaarlijks of wanneer nodig schoongezogen worden. In geval er horizontale trajecten zijn, moet ervoor gezorgd worden dat de resten verwijderd worden voordat deze de doorgang van de rookgassen belemmeren.

BUITENWERKINGSTELLING (EINDE SEIZOEN)

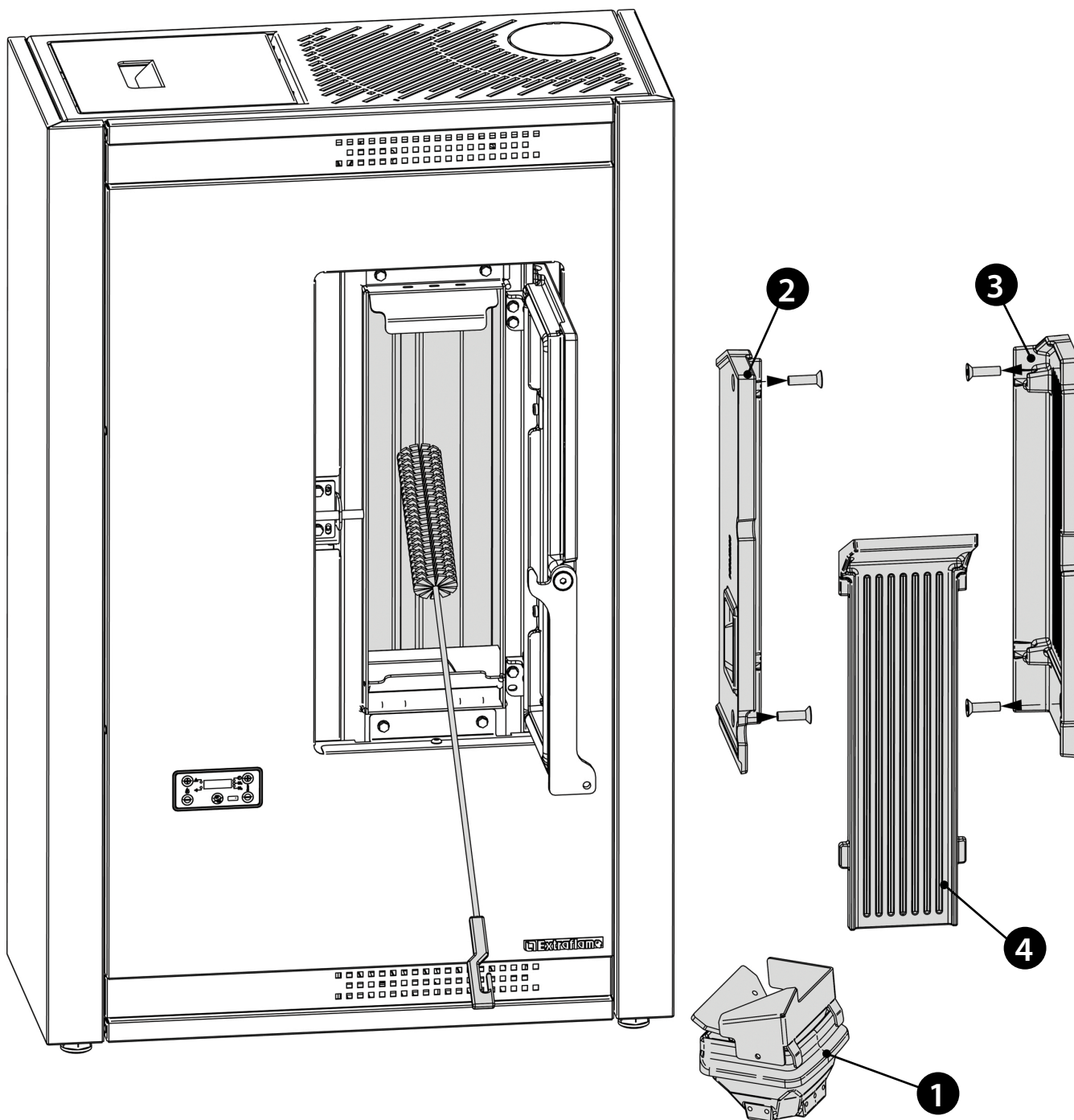
Aan het einde van ieder seizoen wordt aangeraden om, alvorens de kachel uit te schakelen, het pelletreservoir volledig te ledigen en om eventuele resten van pellets en stof in het reservoir met een stofzuiger te verwijderen.

Verder wordt u verzocht om de generator los te koppelen van het elektriciteitsnet en om, voor een verhoogde veiligheid, vooral in aanwezigheid van kinderen, de voedingskabel te verwijderen.

Het gewone onderhoud moet ten minste eenmaal per jaar worden uitgevoerd.

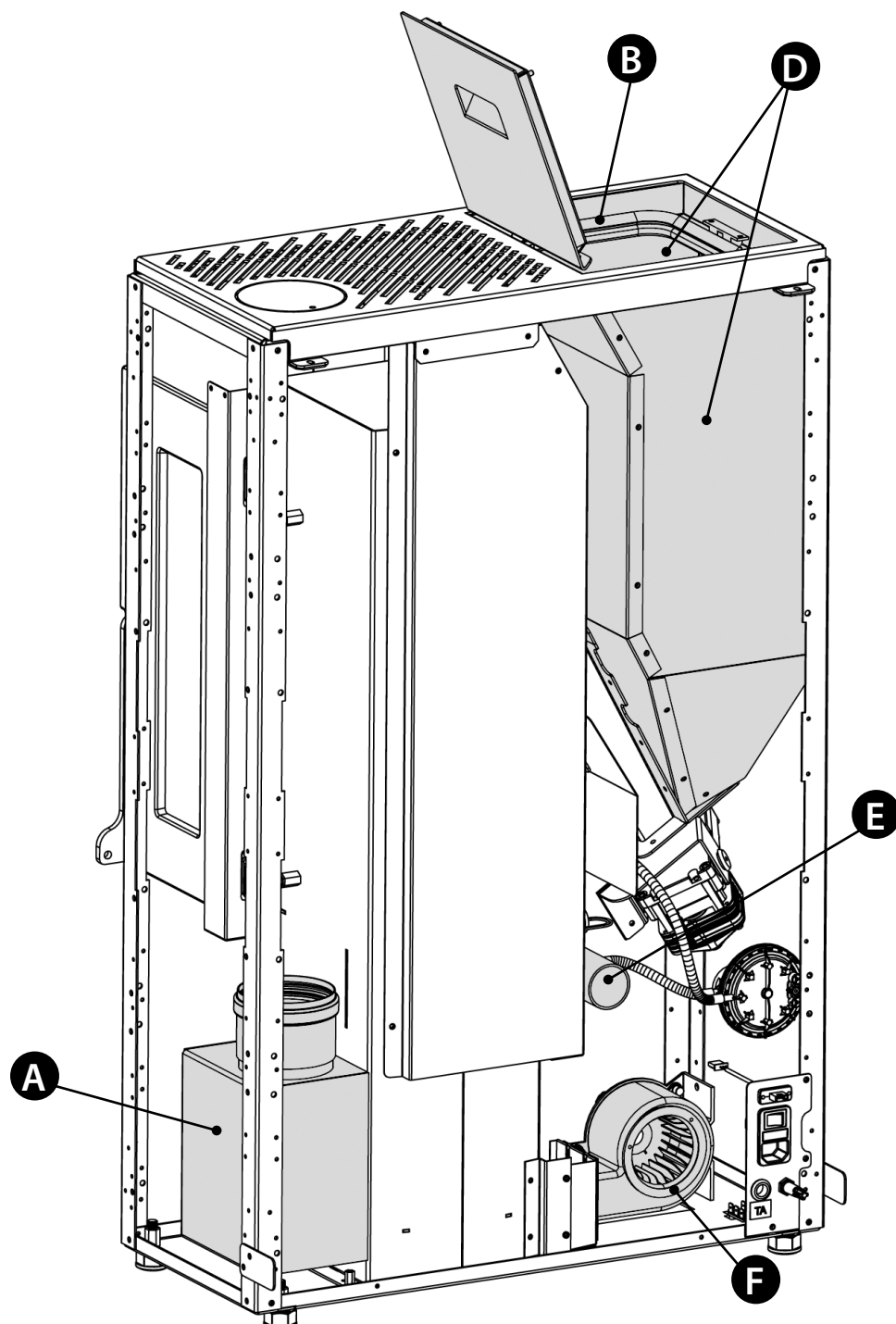
**NEEM VOOR INFORMATIE OVER HET DICHTSTBIJZIJNDE SERVICECENTRUM CONTACT OP MET UW
DEALER OF RAADPLEEG DE WEBSITE
WWW.LANORDICA-EXTRAFLAME.COM**

JAARLIJKS (TECHNISCH) WARMTEWISSELAAR



GEWOON ONDERHOUD

DE AFBEELDINGEN ZIJN ENKEL TER ILLUSTRATIE.

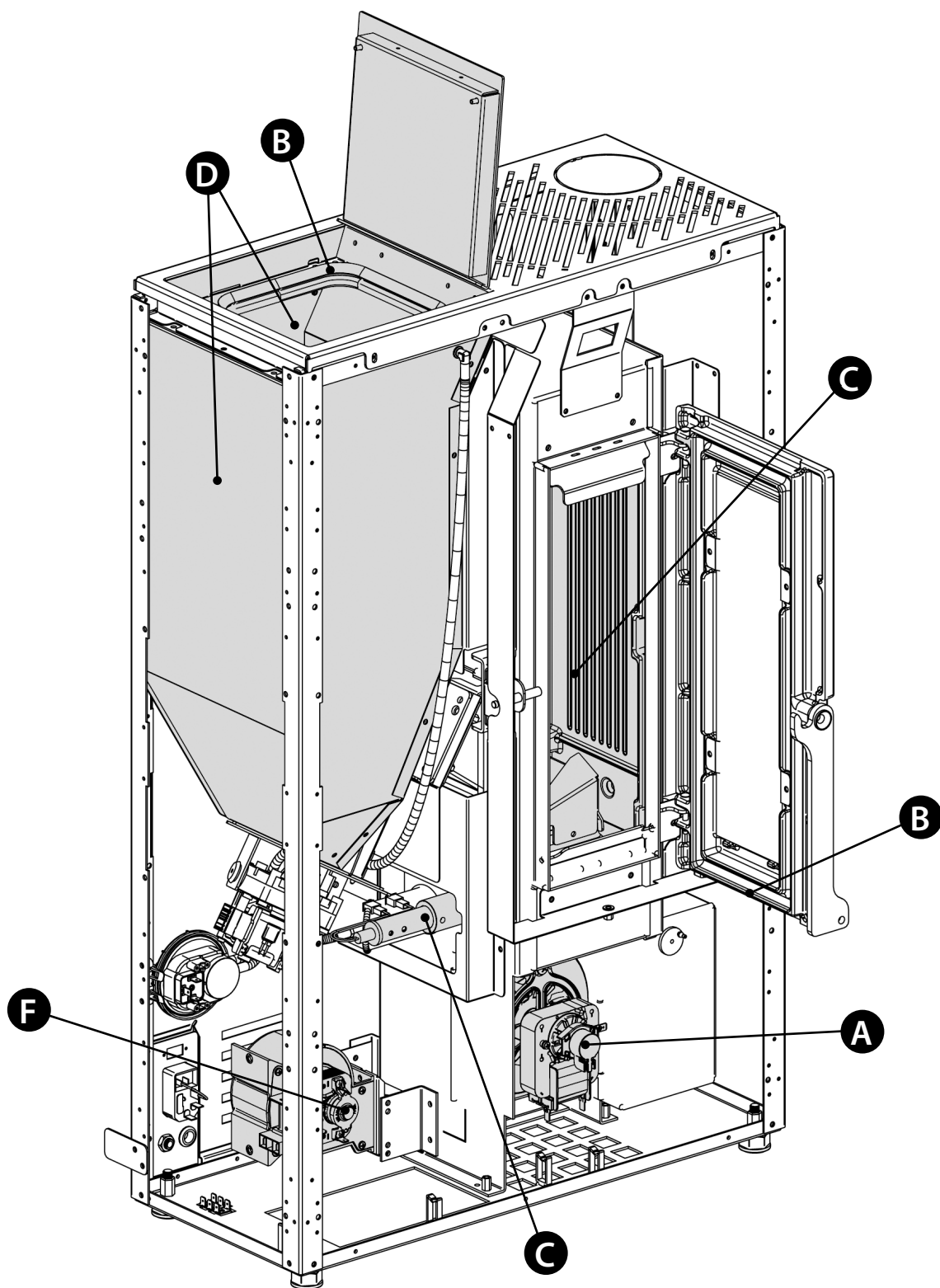


DE AFBEELDINGEN ZIJN ENKEL TER ILLUSTRATIE.

A	Motor rookgassen (demontage en reiniging rookgassenkanaal en "T"-stuk), nieuwe siliconenkit of pakking op de voorziene punten.
B	Pakkingen, pelletreservoir en deur (vervang en pas siliconenkit toe waar voorzien)
C	Verbrandingskamer & warmtewisselaar (volledige reiniging) inclusief de reiniging van het kanaal bougie
D	Reservoir (volledig leegmaken en reinigen) en controle pakking.
E	Controle luchtinlaatleiding en controle/reiniging mechanische drukregelaar
F	Demontage ventilator omgevingslucht en verwijdering stof en eventuele pelletresten.


GEWOON ONDERHOUD

DE AFBEELDINGEN ZIJN ENKEL TER ILLUSTRATIE.



A	Motor rookgassen (demontage en reiniging rookgassenkanaal en "T"-stuk), nieuwe siliconenkit of pakking op de voorziene punten.
B	Pakkingen, pelletreservoir en deur (vervang en pas siliconenkit toe waar voorzien)
C	Verbrandingskamer & warmtewisselaar (volledige reiniging) inclusief de reiniging van het kanaal bougie
D	Reservoir (volledig leegmaken en reinigen) en controle pakking.
E	Controle luchtinlaatleiding en controle/reiniging mechanische drukregelaar
F	Demontage ventilator omgevingslucht en verwijdering stof en eventuele pelletresten.

WEERGAVE	
DISPLAY	MOTIVERING
OFF	Generator uit
START	De startfase wordt uitgevoerd
PELLET LOADING	De continue lading van de pallets tijdens de ontsteking wordt uitgevoerd
IGNITION	De fase voor ontsteking wordt uitgevoerd
PREPARATION	De fase voor voorbereiding wordt uitgevoerd
WORK	De normale werkfase is bezig
MODULATION	De generator werkt op het minimum
FINAL CLEANING	De eindreiniging is bezig
STAND-BY	Generator uitgeschakeld in afwachting van een nieuwe ontsteking veroorzaakt door de thermostaat.
COOLING STAND BY	Er wordt een poging gemaakt om de kachel opnieuw te ontsteken wanneer de generator net werd uitgeschakeld. Wanneer de generator een uitschakeling uitvoert, moet gewacht worden op de volledige uitschakeling van de motor rookgassen en moet vervolgens de vuurpot gereinigd worden. Pas na het uitvoeren van deze handelingen is het mogelijk om de generator weer in te schakelen.
COOLING BLACK OUT	De generator is aan het afkoelen na een stroomuitval. Na het voltooiën van de koeling wordt de generator automatisch opnieuw ingeschakeld
AUTO BLOW	De automatische ventilatie is actief

ALARMEN		
DISPLAY	TOELICHTING	OPLOSSING
	Geeft aan dat er een alarm is.	Aan: geeft aan dat er een alarm is. Het alarm kan alleen worden gereset wanneer de motor rookgassen stilstaat en er 15 minuten verstreken zijn vanaf de weergave van het alarm, door gedurende 3 seconden te drukken op toets 1.
E00	Defect motor rookgassen.	Neem contact op met het servicecentrum
E01	Defect sonde rookgassen.	Neem contact op met het servicecentrum
E02	Hoge temperatuur van de rook	Controleer de lading pellets (zie "Easy"); indien het probleem niet verholpen wordt, neem dan contact op met de erkende technicus.
E03	NO IGNITION Het pelletreservoir is leeg. Onjuiste kalibratie lading pellets.	Controleer of er wel of niet pellets in het reservoir aanwezig zijn. Regel de pellettoevoer (zie "Easy"). Controleer de procedures beschreven in hoofdstuk "Ontsteking".
E04	NO FLAME Het pelletreservoir is leeg. Er worden te weinig pellets geladen. De reductiemotor laadt geen pellets.	Controleer of er wel of niet pellets in het reservoir aanwezig zijn. Regel de pellettoevoer (zie "Easy").
E05	DEPR ALARM De deur is niet correct gesloten. De aslade is niet correct gesloten. De verbrandingskamer is vuil. Het rookgassenkanaal is verstopt / vuil	Controleer of de deur hermetisch gesloten is. Controleer of de aslade hermetisch gesloten is. Controleer de reiniging van zowel het rookgassenkanaal als de verbrandingskamer.
E06	NO IGNITION BLACK OUT Geen stroom tijdens de fase voor ontsteking.	Zet de kachel met toets 1 op off en herhaal de procedures beschreven in hoofdstuk "Ontsteking". Andere reparatiewerkzaamheden moeten worden uitgevoerd door een bevoegde technicus.
E07	TRIAC Abnormale werking lading pellets.	Neem contact op met het servicecentrum

Extraflame®

Riscaldamento a Pellet

EXTRAFLAME S.p.A. Via Dell'Artigianato, 12 36030 - MONTECCHIO PRECALCINO (VI) - ITALY
☎ +39.0445.865911 - 📠 +39.0445.865912 - ✉ info@extraflame.it - 🌐 www.lanordica-extraflame.com

MADE IN ITALY
design & production

***NEEM, VOOR INFORMATIE OVER HET DICHTSTBIJZIJNDE SERVICECENTRUM
CONTACT OP MET UW DEALER OF RAADPLEEG ONZE WEBSITE
WWW.LANORDICA-EXTRAFLAME.COM***

De fabrikant behoudt zich het recht voor om de kenmerken en de gegevens te wijzigen in de volgende folder op ieder moment en zonder voorafgaande verwittiging, teneinde de eigen producten te verbeteren.