



LIKE80
TWEED90+
ZONE80
BERRY90+

HANDLEIDING
gebruik van installatieonderhoud
digitaal

Zie voor alle actuele informatie www.edilkamin.com



APP SmartEK63 Scan de QR-CODE

1. OPMERKING OVER UITGAVE EN TAAL	4
1.1. Opmerking over de taal van de handleiding.....	4
1.2. Digitale online-editie	4
2. INFORMATIE CE-MARKERING.....	5
3. INLEIDING	6
3.1. Doelgroep van deze handleiding.....	6
3.2. Algemene opmerkingen	6
3.3. Betekenis van de symbolen	6
3.4. Productidentificatie en garantie	7
3.5. CE-plaatje: Gegevens en plaats	7
4. VEILIGHEIDSINFORMATIE	8
4.1. Algemene aanwijzingen voor een veilig gebruik van het product	8
4.2. Aanbevelingen en verbodsbepalingen voor een veilig gebruik van het product.....	9
4.3. Mogelijke risico's indien de voorschriften voor installatie, bediening en onderhoud niet worden opgevolgd.....	10
5. AFMETINGEN.....	11
5.1. Like80 achterste rookgasuitlaat	11
5.2. Like80 bovenste rookgasuitlaat.....	12
5.3. Tweed90+ achterste rookgasuitlaat	13
5.4. Tweed90+ bovenste rookgasuitlaat	14
5.5. Zone80	15
5.6. Berry90+	16
6. TECHNISCHE GEGEVENS.....	17
6.1. Technische gegevens volgens de productnorm: Like80/Zone80	17
6.2. Technische gegevens voor de dimensionering van rookkanaalsystemen.....	18
6.3. Elektrische gegevens	18
6.4. Technische gegevens volgens de productnorm: Tweed90+/Berry90+	19
6.5. Technische gegevens voor de dimensionering van rookkanaalsystemen.....	20
6.6. Elektrische gegevens	20
6.7. Technische gegevens ECODESIGN: Tweed90+, Berry90+	21
6.8. Technische gegevens ECODESIGN: Like80, Zone80.....	23
7. UITPAKKEN.....	25
7.1. Opmerkingen over het uitpakken	25
7.2. Aanwijzingen voor het verwijderen van de verpakking	26
7.3. Van pallet verwijderen	27
7.4. Voorbereiding montage Like80	28
8. INSTALLATIE	29
8.1. Voorwaarden voor de installatie	29
8.2. Controle van de geschiktheid van de installatieruimte	29
8.3. Bescherming tegen hitte en veiligheidsafstanden.....	30
8.4. Rookkanaalsysteem (rookgaskanaal, schoorsteen en schoorsteenpot)	30
8.5. Rookgaskanaal, schoorsteen.....	30
8.6. Rookgaskanaal.....	30
8.7. De schoorsteen	31
8.8. Kanaalsysteem.....	31
8.9. De schoorsteenpot	31
8.10. Inlaat verbrandingslucht	31
8.10.1. Directe luchtinlaat.....	31
8.10.2. Indirecte luchtinlaat	31
8.11. Gebruik van concentrische buizen	32
8.12. Elektrische aansluiting.....	32
8.13. Kanalisatie van de lucht (indien aanwezig)	33
9. MONTAGE AFDEKKINGEN.....	34
9.1. Like80 keramische coating.....	34
9.2. Like80 stalen coating.....	37
9.2.1. Mogelijke afstellingen.....	37

9.3.	Tweed90 glazen coating	39
9.3.1.	Mogelijke afstellingen.....	39
9.4.	Tweed90+ stalen coating	41
9.4.1.	Mogelijke afstellingen.....	41
9.5.	Zone80	42
9.5.1.	Mogelijke afstellingen.....	42
9.6.	Berry90+	43
10.	BRANDSTOF: HOUTPELLETS	47
10.1.	Opslag van pellets	47
11.	GEBRUIKSAANWIJZING	48
11.1.	Opleiding vóór gebruik	49
11.2.	Fasen van de eerste ingebruikneming	49
11.3.	Pellets in het reservoir laden	50
11.4.	Pellets in het reservoir laden Like80	51
12.	INTERFACE EN GEBRUIKSAANWIJZING	52
12.1.	Werkingsmodi.....	52
12.2.	Interface.....	53
13.	AANSLUITING THERMOSTATEN / OPTIONELE SONDES.....	54
14.	GEBRUIKSAANWIJZING PANEEL	55
14.1.	Acties mogelijk op paneel.....	55
15.	Mogelijke staten van het product	56
15.1.	Scherf voor ontsteking.....	56
15.2.	Scherf voor ON product in werking	57
15.3.	Scherf OFF door STAND-BY	57
15.4.	Scherf voor UITSCHAKELING en KOELING	58
15.5.	Instelling kamertemperatuur of vermogen.....	59
15.6.	Ventilatie.....	60
15.7.	Functie RELAX.....	61
15.8.	Functie STAND-BY	61
15.9.	Functie EASY-TIMER (vertraagde uit- en inschakeling).....	62
15.10.	Functie Chrono.....	63
15.11.	Voorinstelde tijden van de chrono	63
16.	ONDERHOUD	64
16.1.	Dagelijks onderhoud.....	64
16.1.1.	Reinigen van het glas	66
16.2.	Periodiek onderhoud	67
16.3.	Seizoensgebonden onderhoud	69
16.4.	Reparaties	70
16.5.	Stillegging in de zomer.....	70
16.6.	Reserveonderdelen	70
17.	VERWIJDERING.....	71
17.1.	Waarschuwingen voor de correcte verwijdering van het product	71
17.2.	Verwijdering van onderdelen van apparaten aan het einde van hun levensduur	71
17.3.	Aeea	72
18.	ADVIES VOOR EVENTUELE STORINGEN	73
18.1.	Berichten op het beeldscherm	73
18.2.	Alarm black-out	74
18.3.	Verwijdering van de alarmsignalering	74
18.4.	Onderhoud (signalering die geen uitschakeling veroorzaakt).....	75
18.5.	Reiniging (signalering die geen uitschakeling veroorzaakt).....	75
19.	INSTELLINGEN VOOR DE INSTALLATEUR.....	76
19.1.	Kalibratie afhankelijk van de onderdruk (F05).....	77
19.2.	Specificiteit in geval van rechtstreekse aansluiting van de verbrandingsluchtinlaat	78
19.3.	Bijzonderheden bij rookgasafvoer met horizontale delen	79
19.4.	Bijzonderheden bij gebruik van de coaxiale rookafvoerset.....	79

1. OPMERKING OVER UITGAVE EN TAAL

1.1. Opmerking over de taal van de handleiding

Oorspronkelijke uitgave in het Italiaans. De handleidingen in het Nederlands zijn vertaald uit het origineel in het Italiaans.

1.2. Digitale online-editie

Geachte Klant/Installateur

Gelieve dit document aandachtig te lezen, samen met de gebruikershandleiding die bij ons product is ingesloten.

De aanwijzingen hierin zijn suggesties die in geen geval de verantwoordelijkheid van de installateur-onderhoudsmonteur vervangen.

Bij de juiste dimensionering, installatie, onderhoud en gebruik van het product moeten alle plaatselijke en nationale wetten en Europese normen in acht genomen worden.

Voor installatie en alles wat niet uitdrukkelijk vermeld is, gelieve in elk land de plaatselijke voorschriften te raadplegen.

De schema's in deze handleiding zijn louter indicatief en de firma kan op geen enkele manier aansprakelijk gesteld worden.

Hoe de handleiding downloaden:

- ga naar de downloadpagina, www.edilkamin.com
- klik op "Handleidingen voor installatie, bediening en onderhoud".
- selecteer de taal, het producttype en de productnaam in het uitklapmenu.
- klik op "download" om de handleiding in pdf-formaat te downloaden.

2. INFORMATIE CE-MARKERING

De ondergetekende EDILKAMIN S.p.a. met statutaire zetel in Via P. Moscati 8 - 20154 Milaan - Fiscaal nummer BTW nr. 00192220192 verklaart onder eigen verantwoordelijkheid dat de producten op de omslag in overeenstemming zijn met EU-verordening 305/2011 en de geldende geharmoniseerde Europese productnorm

De prestatieverklaring is te vinden op www.edilkamin.com

Voorts wordt verklaard dat:

de producten op de omslag voldoen (indien van toepassing) aan de eisen van de Europese richtlijnen:

2014/35/EU-Laagspanningsrichtlijn

2014/30/EU-Richtlijn inzake Elektromagnetische Compatibiliteit

2014/53/UE:RED

2011/65/EU-RoHS-richtlijn

2009/125/EU-Ecodesign

2010/30/EU-Etikettering

3. INLEIDING

GEBRUIKER/INSTALLATEUR

Geachte Heer/Mevrouw

Wij danken u en feliciteren u met uw keuze voor ons product. Wij verzoeken u de handleiding gedurende de hele levensduur van het product te bewaren. Als u de handleiding kwijt bent, vraag uw verkoper dan om een kopie of download deze van de downloadpagina van www.edilkamin.com

3.1. Doelgroep van deze handleiding

Deze handleiding is bedoeld voor:

- de persoon die het product in huis gebruikt ("GEBRUIKER")
- de technicus die het product installeert ("INSTALLATEUR") en die op het web ander materiaal ter beschikking heeft

Degene voor wie het hoofdstuk bestemd is (GEBRUIKER/INSTALLATEUR) wordt aan het begin van het hoofdstuk aangegeven

3.2. Algemene opmerkingen





Controleer na het uitpakken van het product de integriteit en volledigheid van de inhoud.

Neem in geval van onregelmatigheden onmiddellijk contact op met de verkoper bij wie u het product hebt gekocht en geef deze een kopie van het garantiebewijs en de aankoopbon.

Bij de juiste dimensionering, installatie, onderhoud en gebruik van het apparaat moeten alle plaatselijke en nationale wetten en Europese normen in acht genomen worden. Voor installatie, onderhoud en alles wat niet uitdrukkelijk vermeld is, gelieve in elk land de plaatselijke voorschriften te raadplegen.

De schema's in deze handleiding zijn indicatief: zij verwijzen dus niet altijd strikt naar het specifieke product en zijn in geen geval bindend.

3.3. Betekenis van de symbolen

	VERBOD: Aanduiding van handelingen die NIET uitgevoerd mogen worden, om schade te voorkomen.
	WAARSCHUWING: Lees en begrijp zorgvuldig het bericht waarnaar het verwijst, want het verzuim daarvan kan leiden tot ernstige beschadiging van het product en de veiligheid van de gebruiker in gevaar brengen.
	INFORMATIE: Het nalaten van deze instructie zal het gebruik van het product in gevaar brengen.
	VIDEO: Klik op het symbool om de video te bekijken

3.4. Productidentificatie en garantie.

Het product wordt op unieke wijze geïdentificeerd door een nummer, het "identificatielabel of serial number", dat zich op het garantiecertificaat bevindt. Wij vragen u te bewaren:

- Het garantiebewijs dat u in het product gevonden hebt
- Het door de verkoper afgegeven bewijs van aankoop
- De door de installateur afgegeven verklaring van conformiteit. Controleer de plaatselijke en nationale voorschriften.

De garantievoorwaarden zijn te vinden in het garantiecertificaat bij het product en op www.edilkamin.com

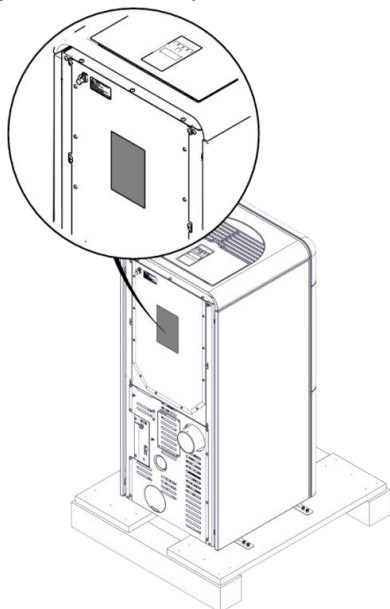


Voorbeeld van een garantiecertificaat

3.5. CE-plaatje: Gegevens en plaats

Wij raden aan om het CE-plaatje, waarop de gegevens conform de geharmoniseerde productnorm en het identificatielabel (serial number) staan, te fotograferen voor alle vereiste gebruiksdoeleinden.

Het CE-plaatje bevindt zich op de achterkant van het product



Residential space heating appliances fired by wood pellets/
Raumheizer zur Verfeuerung von Holzpellets/Appareil de chauffage domestique à granulés de bois/Apparecchio per il riscaldamento domestico alimentato con pellet di legno

DOP **EK223**

© 2020 EDILKAMIN s.p.a. - Via di Montebelluna 7

Notified body	1880	EN	14785
SERIAL NUMBER	Anno di costruzione/ Year of construction		
MODEL	BERRY90+		
MODELLO			
Function	INT	Nominal	Reduc. Unit
System	3	P_{nom} /	P_{part} / kW
		P_{nom} 9,2	P_{part} 3,4 kW
R 100 mm	η_{nom}	90,9	η_{part} 89 %
B 100 mm	$CO_{nom}(13\%O_2)$	76	$CO_{part}(13\%O_2)$ 52 mg/m ³
L 100 mm	$NO_{nom}(13\%O_2)$	96	$NO_{part}(13\%O_2)$ 94 mg/m ³
	$OGC_{nom}(13\%O_2)$	2	$OGC_{part}(13\%O_2)$ 1 mg/m ³
	$PM_{nom}(13\%O_2)$	13	$PM_{part}(13\%O_2)$ 18 mg/m ³
	T_{nom}	176	T_{part} 137 °C
	P_{av}	/	bar
Minimum clearance distance from combustible materials/ distanza minima da materiale	Operating voltage	230	V
	Rated frequency	50	Hz

Use the following recommended fuels: Wood pellets
Symbols are explained on user manual

cd. 3710731 ed. A 06/22

De tekeningen zijn indicatief en verwijzen niet altijd naar het specifieke model

4. VEILIGHEIDSINFORMATIE

GEBRUIKER/INSTALLATEUR



De lettergrootte van veiligheidsinformatie is, in overeenstemming met de regelgeving, groter

4.1. Algemene aanwijzingen voor een veilig gebruik van het product

Voor uw veiligheid moet u de gebruiksaanwijzing in deze handleiding zorgvuldig lezen.

Onderneem in geval van twijfel geen zelfstandige actie, maar neem contact op met de verkoper of de installateur. De namen van de door Edilkamin gecontracteerde en erkende centra voor technische assistentie (CAT) en verkopers zijn ALLEEN te vinden op www.edilkamin.com

Het product is niet ontworpen voor gebruik door personen, met inbegrip van kinderen, wier lichamelijke, zintuiglijke of geestelijke vermogens verminderd zijn.

Dit apparaat is geschikt voor bediening door kinderen vanaf 8 jaar, personen met lichamelijke, zintuiglijke of verstandelijke beperkingen, onervaren personen en degenen die over onvoldoende kennis beschikken, onder voorwaarde dat ze hierbij eerst worden begeleid en geïnstrueerd over veilig gebruik en bediening van het apparaat, en voldoende inzicht hebben in de bijbehorende gevaren.

- Laat kinderen niet aan de knoppen zitten of met het apparaat spelen.
- Schoonmaken en onderhoud door kinderen van voor de gebruiker toegankelijke onderdelen mag alleen onder toezicht van een volwassene.

Het product is niet ontworpen om mee te koken.

Het product is ontworpen om houtpellets van categorie A1 te verbranden volgens UNI EN ISO 17225-2, in de hoeveelheden en op de manier die in deze handleiding beschreven zijn.

Het product is ontworpen voor gebruik binnenshuis en in ruimten met een normale vochtigheidsgraad. Bewaar het product daarom op droge plaatsen die niet aan weersinvloeden zijn blootgesteld.

Het product is ontworpen om alleen te functioneren met gemonteerde afdekkingen. Anders bestaat er gevaar voor elektrische onderdelen onder spanning.

4.2. Aanbevelingen en verbodsbepalingen voor een veilig gebruik van het product

Gebruik het product alleen nadat het vakkundig geïnstalleerd is door gekwalificeerd personeel, overeenkomstig de plaatselijke en nationale voorschriften.

Voorzie het product pas van stroom nadat de montage voltooid is en de afdekkingen aangebracht zijn.

Niet installeren in ruimten met brandgevaar. Daardoor ontstaat risico op schade aan eigendommen en personen.

Raak geen hete onderdelen aan en gebruik, wanneer het product uitgeschakeld maar heet is, passende voorzorgsmaatregelen (bijv. vuurvaste handschoen).

Niet bij de interne onderdelen komen. Wanneer de stroom wordt ingeschakeld, bestaat er gevaar voor elektrocutie.

Ontsteek of waaier de vlam niet met vloeistofsprays of vlammenwerpers. Dit kan leiden tot ernstige brandwonden en schade aan goederen en personen.

Verbrand geen afval, plastics of iets anders dan houtpellets. Daardoor bestaat het risico dat het product vuil wordt, dat er brand ontstaat in de schoorsteen en dat het milieu schade ondervindt.

Zuig geen hete as op. Daardoor bestaat het risico op beschadiging van de stofzuiger en eventueel rook in de ruimte.

Gebruik geen ontvlambare of andere producten voor het schoonmaken. Daardoor bestaat gevaar voor brand of vlamterugslag.

Reinig het hete glas niet of met ongeschikte producten. Hierdoor kunnen barsten in het glas ontstaan, evenals niet-herstelbare schade aan het glas.

Plaats brandbare materialen niet dichterbij dan de veiligheidsafstanden die in deze handleiding en in de prestatieverklaring staan aangegeven. Plaats bijvoorbeeld geen wasrekken op afstanden korter dan de veiligheidsafstanden. Daardoor ontstaat brandgevaar.

Bewaar geen enkele vorm van ontvlambare vloeistof in de buurt van het product. Daardoor ontstaat brandgevaar.

Blokkeer de ventilatieopeningen in de ruimte, de luchtinlaten en de schoorsteen niet. Daardoor ontstaat het gevaar dat de rook terugstroomt in de ruimte, met schade aan eigendommen en personen.

Gebruik het product niet als steun of ladder. Daardoor ontstaat risico op schade aan eigendommen en personen.

Probeer het product niet te gebruiken met de deur open en gooi geen gloeiend materiaal buiten het product. Daardoor ontstaat brandgevaar.

Gebruik het product niet met gebroken glas.

Gebruik geen water in geval van brand en neem contact op met de autoriteiten.

4.3. Mogelijke risico's indien de voorschriften voor installatie, bediening en onderhoud niet worden opgevolgd

Gevaar voor **BRANDWONDEN** bij contact met hete onderdelen.

Gevaar voor **ELEKTRISCHE SHOCK** bij aanraking van interne onderdelen bij het inschakelen van elektrische stroom.

Gevaar voor **VERWONDING** van de handen in geval van onvoorzichtige behandeling of door personen met verminderde vermogens, in geval van verwijdering van veiligheidsinrichtingen of in geval van pogingen om toegang te krijgen tot interne onderdelen.

BRANDGEVAAR indien de installatie-, bedienings- en onderhoudsvoorschriften niet worden opgevolgd.

Risico op **VERSTIKKING** bij niet-naleving van de installatie-, bedienings- en onderhoudsvoorschriften, waardoor de rookafvoer en de luchtinlaten verstopt raken.

Gevaar voor **BESCHADIGING** van goederen en personen door het ontbreken van een doeltreffend aardingsstelsel voor de elektrische installatie.

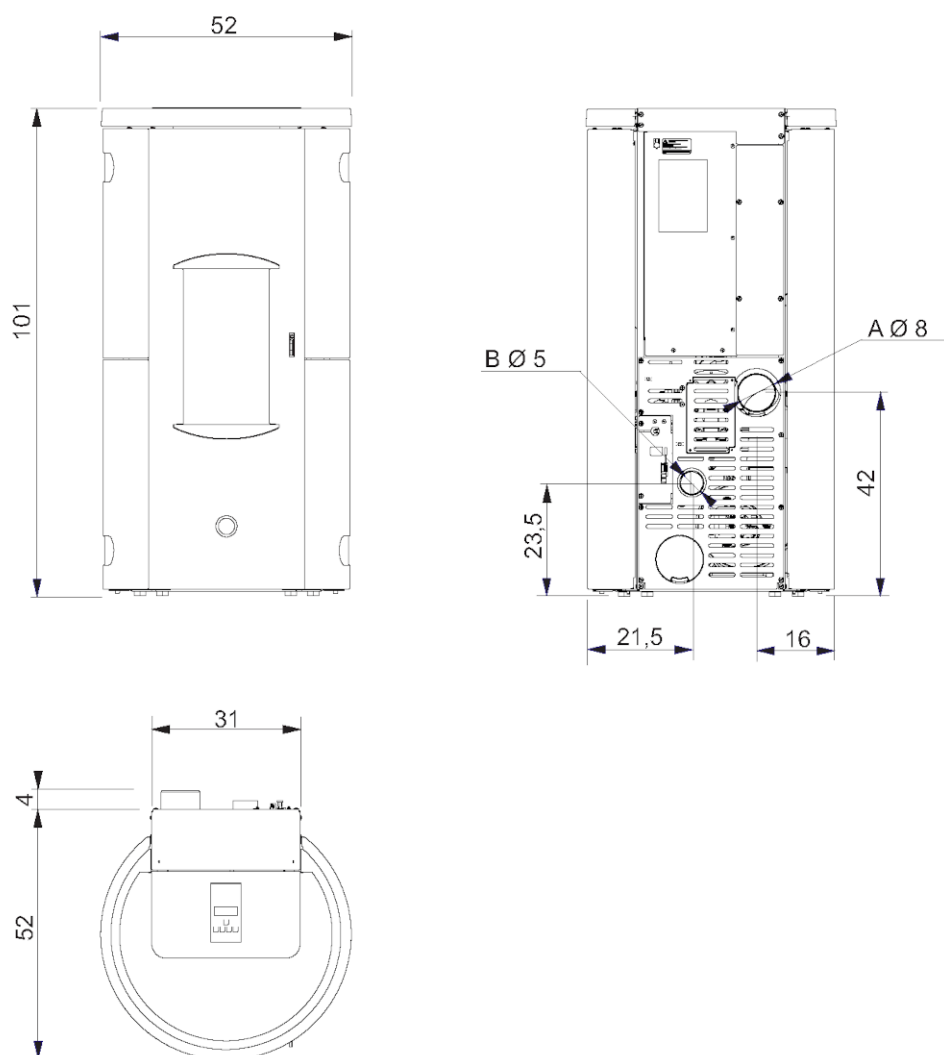
5. AFMETINGEN

GEBRUIKER/INSTALLATEUR

- A : rookuitlaat
- B : verbrandingsluchtinlaat
- C : luchtuitlaat voor kanalisatie (indien aanwezig)
- D : aanvoer (voor hydro-producten)
- E : retour (voor hydro-producten)
- F : lading (voor hydro-producten)

Afmetingen in cm

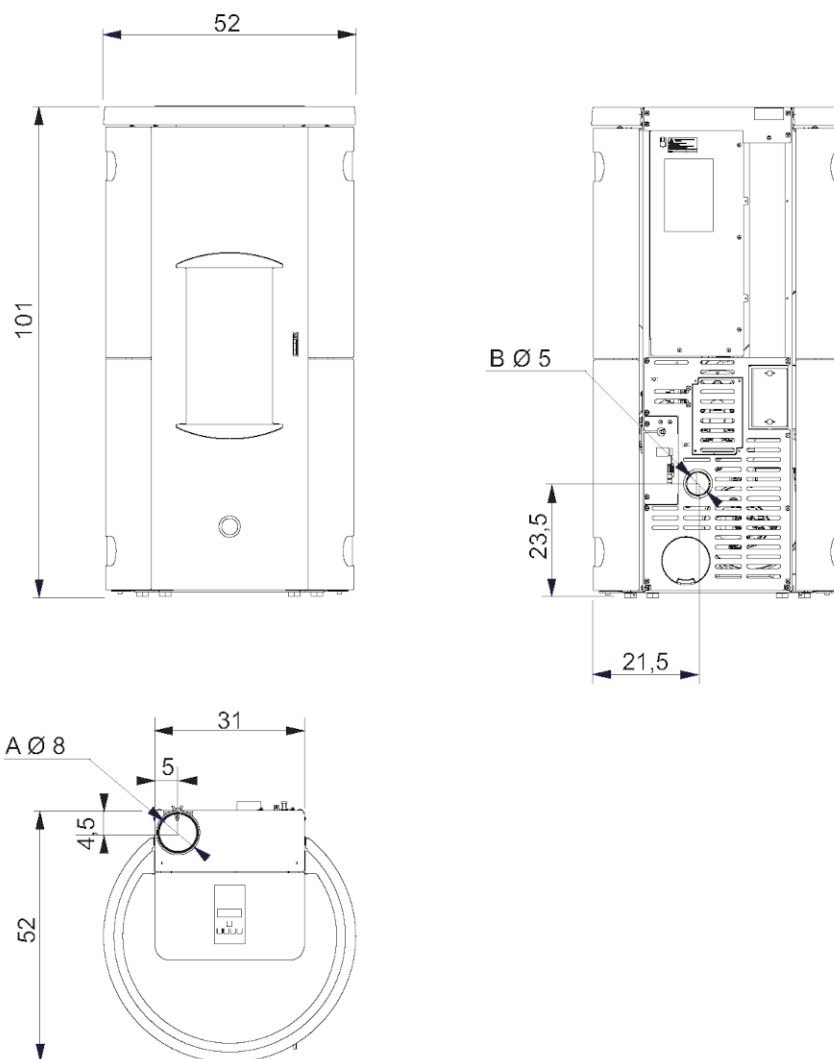
5.1. Like80 achterste rookgasuitlaat



- A : rookuitlaat
- B : verbrandingsluchtinlaat
- C : luchtuitlaat voor kanalisatie (indien aanwezig)
- D : aanvoer (voor hydro-producten)
- E : retour (voor hydro-producten)
- F : lading (voor hydro-producten)

Afmetingen in cm

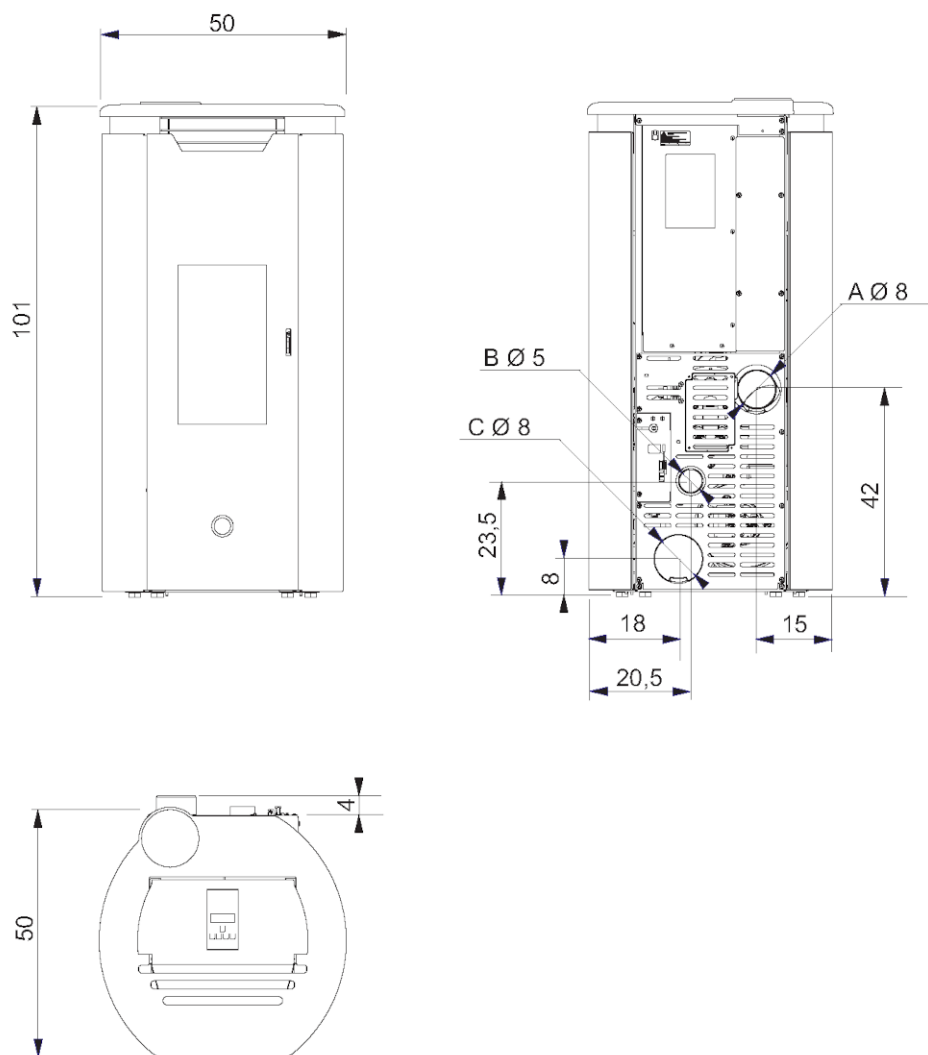
5.2. Like80 bovenste rookgasuitlaat



- A : rookuitlaat
- B : verbrandingsluchtinlaat
- C : luchtuitlaat voor kanalisatie (indien aanwezig)
- D : aanvoer (voor hydro-producten)
- E : retour (voor hydro-producten)
- F : lading (voor hydro-producten)

Afmetingen in cm

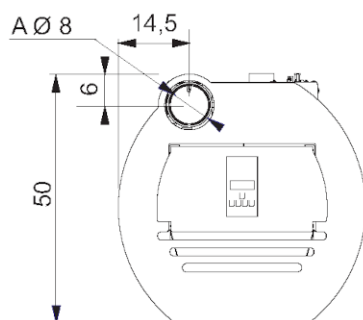
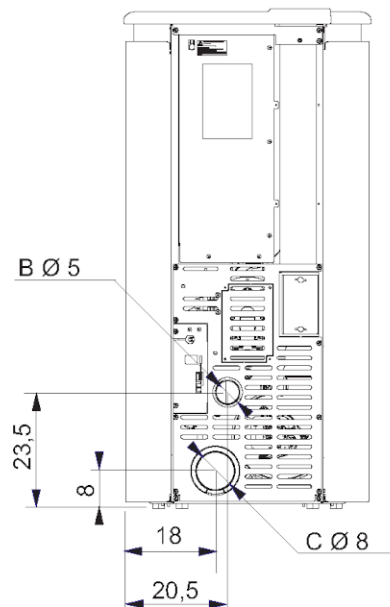
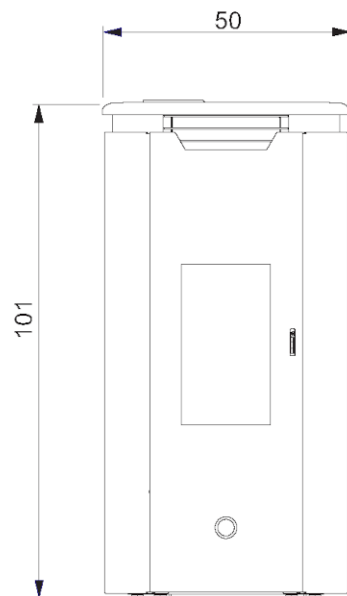
5.3. Tweed90+ achterste rookgasuitlaat



- A : rookuitlaat
- B : verbrandingsluchtinlaat
- C : luchtuitlaat voor kanalisatie (indien aanwezig)
- D : aanvoer (voor hydro-producten)
- E : retour (voor hydro-producten)
- F : lading (voor hydro-producten)

Afmetingen in cm

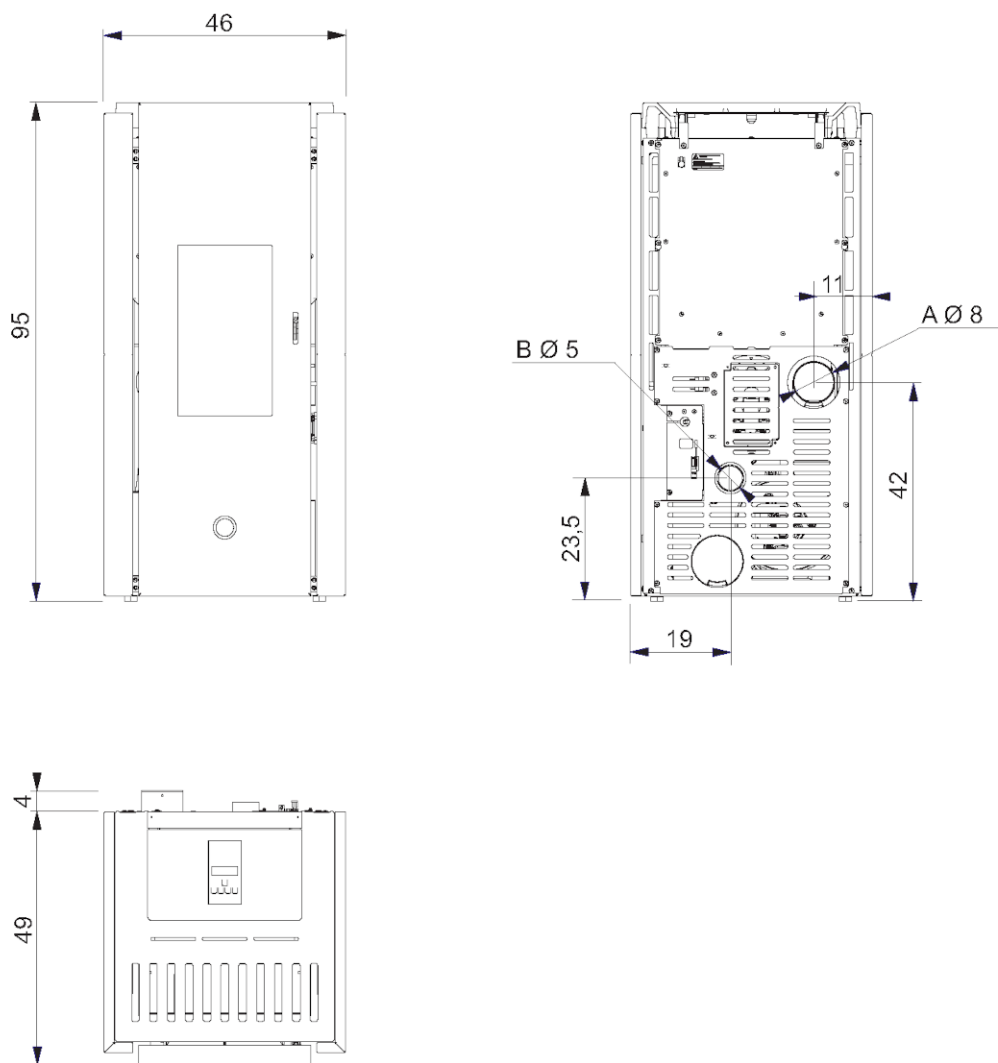
5.4. Tweed90+ bovenste rookgasuitlaat



- A : rookuitlaat
- B : verbrandingsluchtinlaat
- C : luchtuitlaat voor kanalisatie (indien aanwezig)
- D : aanvoer (voor hydro-producten)
- E : retour (voor hydro-producten)
- F : lading (voor hydro-producten)

Afmetingen in cm

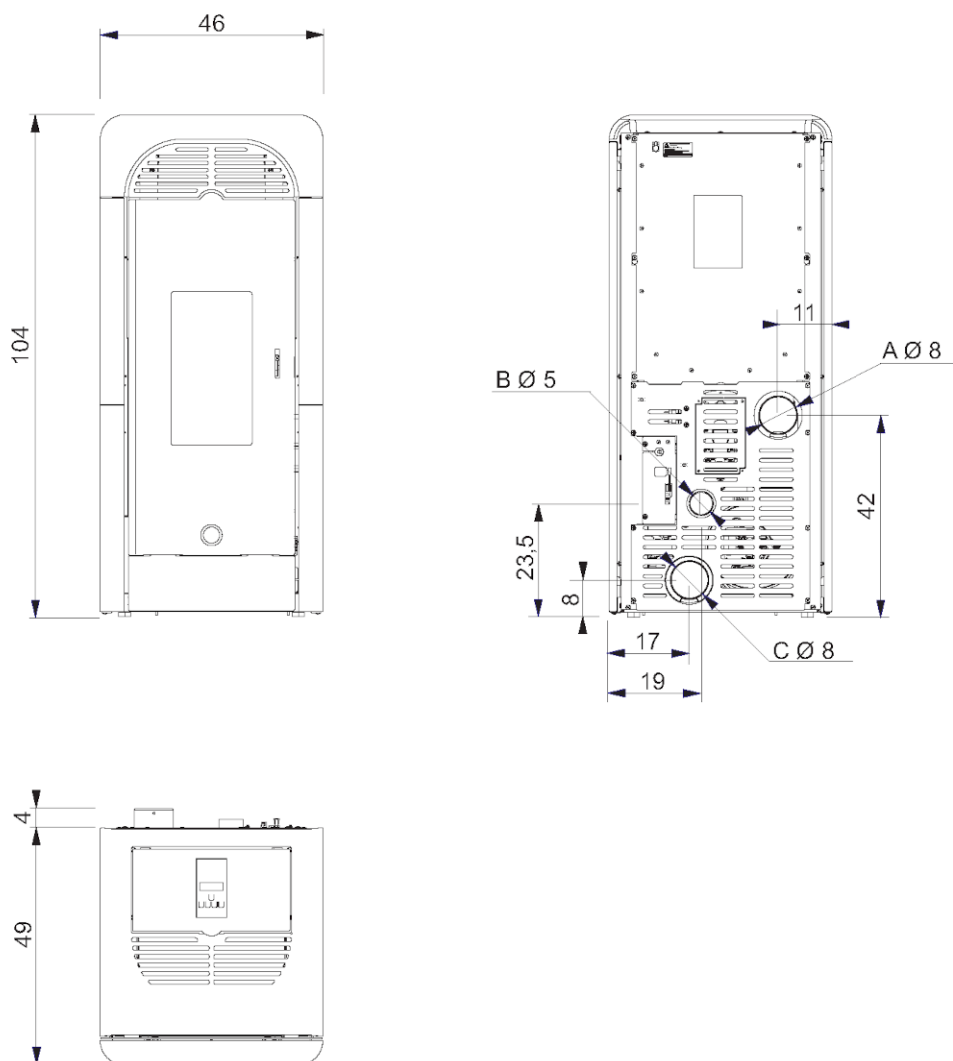
5.5. Zone80



- A : rookuitlaat
- B : verbrandingsluchtinlaat
- C : luchtuitlaat voor kanalisatie (indien aanwezig)
- D : aanvoer (voor hydro-producten)
- E : retour (voor hydro-producten)
- F : lading (voor hydro-producten)

Afmetingen in cm

5.6. Berry90+



6. TECHNISCHE GEGEVENS

GEBRUIKER/INSTALLATEUR

6.1. Technische gegevens volgens de productnorm: Like80/Zone80

De vermelde gegevens zijn indicatief en genomen tijdens de certificering bij een aangemelde instantie onder standaardomstandigheden.

Grootte			
	LIKE80 ZONE80		
	NOMINAAL VERMOGEN	VERMINDERD VERMOGEN	
Nuttig vermogen	7,6	3,4	kW
Rendement	90,8	89	%
CO-emissie bij 13% O ₂	0.006	0.004	%
Rookgastemperatuur	165	137	°C
Brandstofverbruik	1,7	0,8	kg/h
Tankinhoud	15		kg
Trek	11,8	10,2	Pa
Autonomie	9	19	Uur
Minimum volume installatieruimte	34		m ³
Verwarmbaar volume	200		m ³
Diameter rookkanaal	80		mm
Diameter luchtinlaatkanaal	50		mm
Gewicht met verpakking (keramiek, Staal) Like80	120/90		kg
Gewicht met verpakking (Staal) Zone80	95		
Energie-efficiëntieklasse (Verordening 1185/2015)	A+		
Milieuklasse DM 186	5 sterren		
Minimumafstand brandbare materialen Achterkant/Zijkant/Voorkant	100/100/800		mm
Minimumafstand brandbare materialen Dak/Vloer	GPO: (Geen prestaties opgegeven)		mm

OPMERKINGEN BIJ DE TECHNISCHE GEGEVENS

- Voor de berekening van het verbruik werd een calorische waarde van 4,8 kW/kg gebruikt.
- Het verwarmbare volume wordt berekend op basis van een warmtebehoefte van 33 Kcal/m³ per uur.
- De autonomie kan variëren afhankelijk van de kenmerken van het gebruik/de installatie/de brandstof, en is geen contractuele verplichting, noch een mogelijke grond voor geschillen.
- Het product kan ook veilig werken met een grotere trek. Een te grote trek kan echter leiden tot uitschakeling en/of een daling van het rendement.

6.2. Technische gegevens voor de dimensionering van rookkanaalsystemen

Grootte			
	LIKE80 ZONE80		
	NOMINAAL VERMOGEN	VERMINDERD VERMOGEN	
CO ₂	11,5	7.4	%
Rookgas temperatuur bij uitlaat	198	165	°C
Minimum trek	0.01		Pa
Rookgasdebiet	5,2	3.6	g/s
Classificatie van de vuurhaard volgens pr EN16510	CC 50		

	Het rookkanaalsysteem en de installatie als geheel moeten voldoen aan de aanwijzingen in deze handleiding en aan alle plaatselijke en nationale normen. De verantwoordelijkheid voor de installatie ligt bij de installateur
-----------------------------------------------------------------------------------	-------------------------------------------------------------------------------------------------------------------------------------------------------------------------------------------------------------------------------------

6.3. Elektrische gegevens

Grootte		
	LIKE80 ZONE80	
Voeding	230	Vac
Frequentie	50	Hz
Nominaal opgenomen vermogen	47	W
Verminderd opgenomen vermogen	40	W
Opgenomen vermogen in stand-by	2	W
Nominaal elektrisch vermogen	90	W
Bescherming	Zekering 3,15 AT, 250 V AC 5x20	

	De installatie moet voldoen aan de nationale en plaatselijke normen. Voor de veiligheid moet de elektrische installatie voldoen aan de normen. Een correcte aarding is van essentieel belang.
-------------------------------------------------------------------------------------	------------------------------------------------------------------------------------------------------------------------------------------------------------------------------------------------------

6.4. Technische gegevens volgens de productnorm: Tweed90+/Berry90+

De vermelde gegevens zijn indicatief en genomen tijdens de certificering bij een aangemelde instantie onder standaardomstandigheden.

Grootte			
	TWEED90+		
	BERRY90+		
	NOMINAAL VERMOGEN	VERMINDERD VERMOGEN	
Nuttig vermogen	9.2	3.4	kW
Rendement	90,9	89	%
CO-emissie bij 13% O ₂	0.006	0.004	%
Rookgastemperatuur	176	137	°C
Brandstofverbruik	2.1	0.8	kg/h
Tankinhoud Tweed90+	15		kg
Tankinhoud Berry90+	20		
Trek	11.4	10.2	Pa
Autonomie Tweed90+	7	19	Uur
Autonomie Berry90+	10	25	
Minimum volume installatieruimte	34		m ³
Verwarmbaar volume	240		m ³
Diameter rookkanaal	80		mm
Diameter luchtinlaatkanaal	50		mm
Gewicht met verpakking (Staal,Glas) Tweed90+	95		kg
Gewicht met verpakking (keramiek) Tweed90+	125		
Energie-efficiëntieklasse (Verordening 1185/2015)	A+		
Milieuklasse DM 186	5 sterren		
Minimumafstand brandbare materialen Achterkant/Zijkant/Voorkant	100/100/800		mm
Minimumafstand brandbare materialen Dak/Vloer	GPO: (Geen prestaties opgegeven)		mm

OPMERKINGEN BIJ DE TECHNISCHE GEGEVENS

- Voor de berekening van het verbruik werd een calorische waarde van 4,8 kW/kg gebruikt.
- Het verwarmbare volume wordt berekend op basis van een warmtebehoefte van 33 Kcal/m³ per uur.
- De autonomie kan variëren afhankelijk van de kenmerken van het gebruik/de installatie/de brandstof, en is geen contractuele verplichting, noch een mogelijke grond voor geschillen.
- Het product kan ook veilig werken met een grotere trek. Een te grote trek kan echter leiden tot uitschakeling en/of een daling van het rendement.


6.5. Technische gegevens voor de dimensionering van rookkanaalsystemen

Grootte			
	TWEED90+ BERRY90+		
	NOMINAAL VERMOGEN	VERMINDERD VERMOGEN	
CO ₂	12.7	7.4	%
Rookgas temperatuur bij uitlaat	211	165	°C
Minimum trek	0.01		Pa
Rookgasdebiet	5.7	3.6	g/s
Classificatie van de vuurhaard volgens pr EN16510	CC 50		

	Het rookkanaalsysteem en de installatie als geheel moeten voldoen aan de aanwijzingen in deze handleiding en aan alle plaatselijke en nationale normen. De verantwoordelijkheid voor de installatie ligt bij de installateur
-----------------------------------------------------------------------------------	-------------------------------------------------------------------------------------------------------------------------------------------------------------------------------------------------------------------------------------

6.6. Elektrische gegevens

Grootte		
	TWEED90+ BERRY90+	
Voeding	230	Vac
Frequentie	50	Hz
Nominaal opgenomen vermogen	78	W
Verminderd opgenomen vermogen	40	W
Opgenomen vermogen in stand-by	2	W
Nominaal elektrisch vermogen	110	W
Bescherming	Zekering 3,15 AT, 250 V AC 5x20	

	De installatie moet voldoen aan de nationale en plaatselijke normen. Voor de veiligheid moet de elektrische installatie voldoen aan de normen. Een correcte aarding is van essentieel belang.
-------------------------------------------------------------------------------------	------------------------------------------------------------------------------------------------------------------------------------------------------------------------------------------------------

6.7. Technische gegevens ECODESIGN: Tweed90+, Berry90+

ECODESIGN REQUIREMENTS FOR SOLID FUEL LOCAL SPACE HEATERS ACCORDING TO COMMISSION REGULATION (EU) 2015/1185 AND ENERGY LABELLING REQUIREMENTS FOR SPACE HEATERS ACCORDING TO COMMISSION REGULATION (EU) 2015/1186

EK63 – TWEED90+, BERRY90+

Indirect heating functionality: NO

Direct heat output: 9,2 kW (space heat output)

Indirect heat output: -- kW (water heat output)

Fuel	Preferred fuel (only one):	Other suitable fuel(s):	η_s [%]:	Space heating emissions at nominal heat output(*)				Space heating emissions at minimum heat output(*)(**)				
				PM	OGC	CO	NOx	PM	OGC	CO	NOx	
				mg/m ³ at 13%O ₂				mg/m ³ at 13%O ₂				
Log wood, moisture content ≤ 25 %	no	no										
Compressed wood with moisture content < 12 %	yes	no	87,5	13	2	76	96	18	<1	52	94	
Other woody biomass	no	no										
Non-woody biomass	no	no										
Anthracite and dry steam coal	no	no										
Hard coke	no	no										
Low temperature coke	no	no										
Bituminous coal	no	no										
Lignite briquettes	no	no										
Peat briquettes	no	no										
Blended fossil fuel briquettes	no	no										
Other fossil fuel	no	no										
Blended biomass and fossil fuel briquettes	no	no										
Other blend of biomass and solid fuel	no	no										

Characteristics when operating with the preferred fuel only:

 Seasonal space heating energy efficiency η_s [%]: **87,5**

 Energy efficiency index EEI: **128**

 Energy efficiency class: **A+**

Item	Symbol	Value	Unit	Item	Symbol	Value	Unit
Heat output				Useful efficiency (NCV as received)			
Nominal heat output	P_{nom}	9,2	kW	Useful efficiency at nominal heat output	$\eta_{th,nom}$	90,9	%
Minimum heat output (indicative)	P_{min}	3,4	kW	Useful efficiency at minimum heat output (indicative)	$\eta_{th,min}$	89,0	%
Auxiliary electricity consumption				Type of heat output/room temperature control (select one)			
At nominal heat output	$e_{l,max}$	0,078	kW	single stage heat output, no room temperature control	NO		
At minimum heat output	$e_{l,min}$	0,040	kW	two or more manual stages, no room temperature control	NO		
In standby mode	$e_{l,SB}$	0,002	kW	with mechanic thermostat room temperature control	NO		
Permanent pilot flame power requirement				with electronic room temperature control	NO		
Pilot flame power requirement (if applicable)	P_{pilot}	N.A.	kW	with electronic room temperature control plus day timer	NO		
				with electronic room temperature control plus week timer	YES		
				Other control options (multiple selections possible)			
				room temperature control, with presence detection	NO		
				room temperature control, with open window detection	NO		
				with distance control option	YES		
Contact details	Name and address of the manufacturer or its authorized representative.						
Tel. +39 02 937621 www.edilkamin.it mail@edilkamin.it	Manufacturer: EDILKAMIN SPA Via Mascagni 7 20020 Lainate (MI) – ITALY						

 (*) PM = particulate matter, OGCs = organic gaseous compounds, CO = carbon monoxide, NO_x = nitrogen oxides

(**) Only required if correction factors F(2) or F(3) are applied.

6.8. Technische gegevens ECODESIGN: Like80, Zone80

ECODESIGN REQUIREMENTS FOR SOLID FUEL LOCAL SPACE HEATERS ACCORDING TO COMMISSION REGULATION (EU) 2015/1185 AND ENERGY LABELLING REQUIREMENTS FOR SPACE HEATERS ACCORDING TO COMMISSION REGULATION (EU) 2015/1186

EK63 – LIKE80, ZONE80

Indirect heating functionality: NO

Direct heat output: 7,6 kW (space heat output)

Indirect heat output: -- kW (water heat output)

Fuel	Preferred fuel (only one):	Other suitable fuel(s):	η_s [%]:	Space heating emissions at nominal heat output(*)				Space heating emissions at minimum heat output(*)(**)				
				PM	OGC	CO	NOx	PM	OGC	CO	NOx	
				mg/m ³ at 13%O ₂				mg/m ³ at 13%O ₂				
Log wood, moisture content ≤ 25 %	no	no										
Compressed wood with moisture content < 12 %	yes	no	87.4	14	1	50	98	18	<1	52	94	
Other woody biomass	no	no										
Non-woody biomass	no	no										
Anthracite and dry steam coal	no	no										
Hard coke	no	no										
Low temperature coke	no	no										
Bituminous coal	no	no										
Lignite briquettes	no	no										
Peat briquettes	no	no										
Blended fossil fuel briquettes	no	no										
Other fossil fuel	no	no										
Blended biomass and fossil fuel briquettes	no	no										
Other blend of biomass and solid fuel	no	no										

Characteristics when operating with the preferred fuel only:

 Seasonal space heating energy efficiency η_s [%]: **87,4**

 Energy efficiency index EEI: **128**

 Energy efficiency class: **A+**

Item	Symbol	Value	Unit	Item	Symbol	Value	Unit
Heat output				Useful efficiency (NCV as received)			
Nominal heat output	P_{nom}	7,6	kW	Useful efficiency at nominal heat output	$\eta_{th,nom}$	90,8	%
Minimum heat output (indicative)	P_{min}	3,4	kW	Useful efficiency at minimum heat output (indicative)	$\eta_{th,min}$	89,0	%
Auxiliary electricity consumption				Type of heat output/room temperature control (select one)			
At nominal heat output	$e_{l,max}$	0,047	kW	single stage heat output, no room temperature control		NO	
At minimum heat output	$e_{l,min}$	0,040	kW	two or more manual stages, no room temperature control		NO	
In standby mode	$e_{l,SB}$	0,002	kW	with mechanic thermostat room temperature control		NO	
Permanent pilot flame power requirement				with electronic room temperature control		NO	
Pilot flame power requirement (if applicable)	P_{pilot}	N.A.	kW	with electronic room temperature control plus day timer		NO	
				with electronic room temperature control plus week timer		YES	
				Other control options (multiple selections possible)			
				room temperature control, with presence detection		NO	
				room temperature control, with open window detection		NO	
				with distance control option		YES	
Contact details	Name and address of the manufacturer or its authorized representative.						
Tel. +39 02 937621 www.edilkamin.it mail@edilkamin.it	Manufacturer: EDILKAMIN SPA Via Mascagni 7 20020 Lainate (MI) – ITALY						

 (*) PM = particulate matter, OGCs = organic gaseous compounds, CO = carbon monoxide, NO_x = nitrogen oxides

(**) Only required if correction factors F(2) or F(3) are applied.

7. UITPAKKEN



Alleen geschikt personeel, met inachtneming van de veiligheidsvoorschriften, mag het uitpakken verrichten

INSTALLATEUR

7.1. Opmerkingen over het uitpakken

De materialen waaruit de verpakking bestaat zijn niet giftig of schadelijk en behoeven dus geen speciale verwijderingsprocedures.

De opslag, verwijdering of, zo nodig, recycling is de verantwoordelijkheid van de eindgebruiker, overeenkomstig de geldende wetgeving dienaangaande. In de verschillende landen van bestemming kan de verpakking anders zijn om redenen van regelgeving en transport.



Voer alle handelingen rechttop uit met geschikte middelen en let daarbij op de geldende veiligheidsvoorschriften. Keer de verpakking niet om en ga voorzichtig om met de te monteren onderdelen.



LAAT DE VERPAKKING NIET BINNEN HET BEREIK VAN KINDEREN. Verpakkingsmateriaal (bijv. plastic, folie) kan gevaarlijk zijn voor kinderen. Er bestaat verstikkingsgevaar.

7.2. Aanwijzingen voor het verwijderen van de verpakking

	Richtlijnen: Neem de plaatselijke en nationale voorschriften in acht
-----------------------------------------------------------------------------------	---------------------------------------------------------------------------------------

BESCHRIJVING	AANWIJZINGEN VOOR AFVALINZAMELING
Houten laadbord op balken	Gescheiden afvalinzameling
Houten kooi	Hout
Houten pallet	Controleer de bepalingen van de bevoegde autoriteit
Kartonnen doos	Gescheiden afvalinzameling
Kartonnen hoek	Papier
Zak apparaat	Gescheiden afvalinzameling
Zak accessoires	Plastic
Noppenfolie	Controleer de bepalingen van de bevoegde autoriteit
Beschermingsblad	Controleer de bepalingen van de bevoegde autoriteit
Etiketten	Controleer de bepalingen van de bevoegde autoriteit
Piepschuim	Gescheiden afvalinzameling
Omsnoeringsband	Gescheiden afvalinzameling
Plaktape	Plastic
Schroeven	Gescheiden afvalinzameling
Nietjes voor omsnoeringsband	Metaal
Bevestigingsbeugel	Controleer de bepalingen van de bevoegde autoriteit

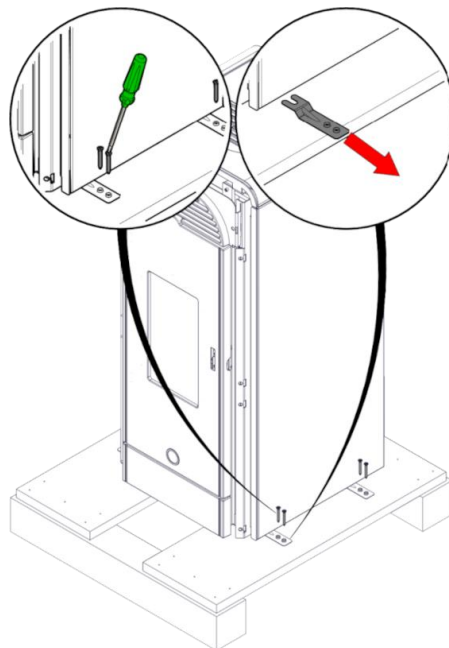
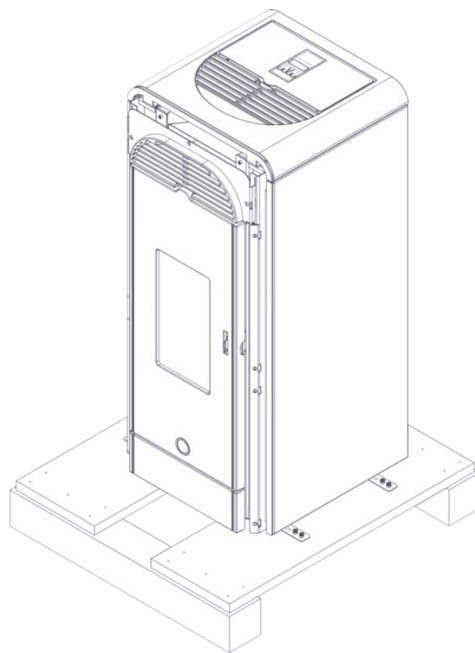
7.3. Van pallet verwijderen



Probeer het product niet van de pallet te halen voordat u de schroeven waarmee het vastgezet is, verwijderd hebt. Alleen geschikt personeel, met inachtneming van de veiligheidsvoorschriften, mag het product van de pallet halen. De installateur beschikt over volledige instructies op de website.



TEKENINGEN ZIJN INDICATIEF, BEHULPZAAM BIJ DE MONTAGE, MAAR VERWIJZEN NIET ALTIJD NAAR HET SPECIFIEKE MODEL.

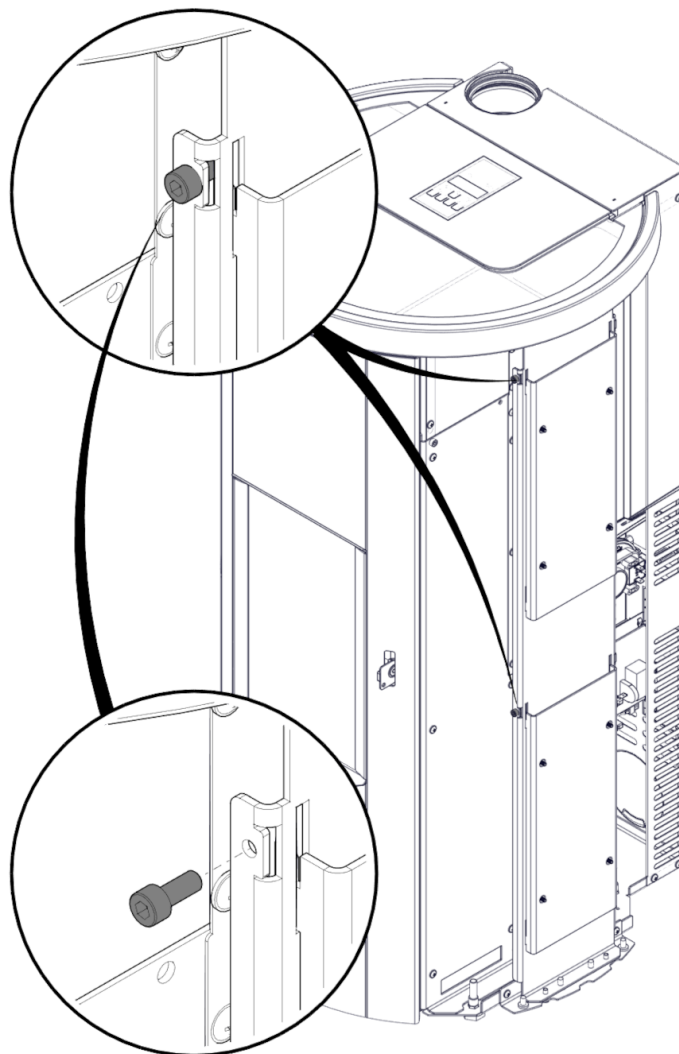


1) Draai de schroeven los en verwijder de bevestigingsbeugel

7.4. Voorbereiding montage Like80








Verwijder de schroeven aan de zijkant ALVORENS de afdekkingen te monteren.
De verwijderde schroeven zijn niet meer nodig.



8. INSTALLATIE

INSTALLATEUR

	<p>De diameter van de rookgasuitlaat is niet de diameter van het rookkanaalsysteem. Het rookkanaalsysteem moet gedimensioneerd zijn volgens de nationale en plaatselijke normen. Zie in het bijzonder (niet-uitputtende lijst) EN 13384, EN 1443, EN 1856, EN 1457 en alle plaatselijke normen.</p>
	<p>Vermijd infiltratie van condenswater via de schoorsteen. Breng zo nodig een anti-condensring aan - vraag het uw schoorsteenveger.</p> <p>Schade veroorzaakt door condenswater is van de garantie uitgesloten.</p>
	<p>In sommige landen zijn meervoudige rookkanaalinstallaties onder speciale voorwaarden toegestaan. Volgens de regionale voorschriften zijn er extra veiligheidsinstallaties nodig bij aansluiting op meervoudige rookkanalen. Uw schoorsteenveger/technicus zal beschikbaar zijn voor verdere informatie.</p>
	<p>In Frankrijk moet voor luchtdichte producten worden verwezen naar de DTA van de cstb.fr. Controleer in elk land de specifieke aanwijzingen voor luchtdichte producten.</p>
	<p>Om de installatie als luchtdicht te kunnen beschouwen, moeten niet alleen het product, maar ook alle aansluitingen luchtdicht zijn.</p>

8.1. Voorwaarden voor de installatie

Wij wijzen erop dat:

- L'installazione deve essere effettuata da personale qualificato;
- Tutte le leggi locali e nazionali e le norme europee devono essere soddisfatte nell'installazione e nell'uso del prodotto. In Italia il riferimento è la norma UNI 10683;
- In caso di installazione in condominio è necessario preventivo parere positivo dell'amministratore;
- In caso di installazione in locali pubblici, verificare e rispettare le normative locali per queste installazioni.

Het product is ontworpen om in alle weersomstandigheden te werken. In geval van bijzondere omstandigheden, zoals harde wind, kunnen veiligheidssystemen in werking treden om het product uit te schakelen.

Hieronder volgen enkele algemene richtlijnen die de verificatie van de plaatselijke voorschriften niet vervangen en geen enkele verantwoordelijkheid inhouden voor het werk van de installateur.

8.2. Controle van de geschiktheid van de installatieruimte

- Het volume van de ruimte moet groter zijn dan aangegeven in de technische tabel
- De vloer moet het gewicht van het product en de accessoires kunnen dragen* (zie de opmerking in de paragraaf over warmtebescherming)
- Positioneer het product waterpas
- Niet installeren in ruimten waar brand- of explosiegevaar bestaat.
- In Italië, controleer de compatibiliteit volgens UNI 10683 en UNI 7129 in aanwezigheid van gasproducten.

8.3. Bescherming tegen hitte en veiligheidsafstanden

Alle oppervlakken van het gebouw die aan het product grenzen, moeten tegen oververhitting beschermd worden.

De te nemen isolatiemaatregelen hangen af van de aard van de aanwezige oppervlakken.

Het product moet geïnstalleerd worden met inachtneming van de volgende veiligheidsvoorwaarden:

Minimumafstand tot brandbare materialen: zie de prestatieverklaring op de website

In geval van installatie met een wand van hout of ander brandbaar materiaal, moet het rookgaskanaal voldoende geïsoleerd zijn.

In geval van installatie op een vloer van brandbaar en/of ontvlambaar materiaal of met onvoldoende draagvermogen, raden wij aan het product op een lastverdeelplaat te plaatsen.

8.4. Rookkanaalsysteem (rookgaskanaal, schoorsteen en schoorsteenpot)

Dit hoofdstuk is geschreven volgens de Europese normen EN 13384, EN 1443, EN 1856, EN 1457.

De installateur moet met deze en eventuele andere plaatselijke normen rekening houden.

Deze handleiding is geenszins bedoeld om de geldende normen te vervangen.

Het product moet aangesloten zijn op een geschikt rookgaskanaal dat een veilige afvoer van de door de verbranding ontstane rookgassen garandeert.

Alvorens het product te plaatsen, moet de installateur nagaan of het rookgaskanaal geschikt is.

8.5. Rookgaskanaal, schoorsteen

Het rookgaskanaal (leiding die de rookuitlaat van de vuurkist met de inlaat van de schoorsteen verbindt) en de schoorsteen moeten, naast het voldoen aan de andere vereisten volgens de normen:

- De afvoer van slechts één product ontvangen (afvoer van verschillende producten samen is niet toegestaan); in sommige landen zijn er specifieke voorschriften, het is aan de installateur om te beoordelen of de plaatselijke voorschriften nageleefd worden.
- Een overwegend verticale opstelling hebben
- Geen tegenhellende gedeeltes hebben
- Een inwendige doorsnede hebben die bij voorkeur cirkelvormig is en in ieder geval een verhouding tussen de zijkanalen heeft van minder dan 1,5
- Op het dak eindigen met een passende schoorsteenpot: het is verboden om rechtstreeks op de muur of in de richting van gesloten ruimten uit te stoten, zelfs als ze vrijstaand zijn
- Gemaakt zijn van materialen met brandreactieklasse A1, overeenkomstig UNI EN 13501 of een soortgelijke nationale norm
- Op passende wijze gecertificeerd zijn, met een passende schoorsteenplaat indien metaal
- De eerste doorsnede handhaven of alleen vlak boven de uitmonding van het product variëren, en niet langs de lengte van de schoorsteen

8.6. Rookgaskanaal

Naast de algemene voorschriften die voor het rookgaskanaal en de schoorsteen gelden:

- Mag niet gemaakt zijn van buigzaam metaalmateriaal
- Moet geïsoleerd zijn als hij door onverwarmde ruimten loopt of buiten
- Mag niet door ruimten gaan waarin de installatie van verbrandingswarmtegeneratoren verboden is of waar brandgevaar bestaat of die niet gecontroleerd kunnen worden.
- Moet het mogelijk maken roet terug te halen en inspecteerbaar zijn
- In het algemeen mag hij niet meer dan 3 bochten hebben met een maximale hoek van 90°, de evaluatie is de verantwoordelijkheid van de technicus die de dimensionering uitvoert.
- In het algemeen mag elke horizontale sectie een maximale (gemiddelde) lengte van 3 meter hebben, afhankelijk van de trek. Men moet er echter rekening mee houden dat lange secties de ophoping van vuil in de hand werken en moeilijker schoon te maken zijn, de evaluatie is de verantwoordelijkheid van de technicus die de dimensionering uitvoert.

8.7. De schoorsteen

Naast de algemene eisen die voor het rookgaskanaal en de schoorsteen gelden, moet de schoorsteen:

- Alleen dienen voor de afvoer van rookgassen
- Correct gedimensioneerd zijn voor de rookafvoer (EN 13384-1 niet-exhaustief voorbeeld)
- Bij voorkeur geïsoleerd, van staal met een ronde binnendoorsnede. Indien rechthoekig, moeten de randen normaal een straal van niet minder dan 20 mm hebben en een verhouding van de binnenmaten $<1,5$
- Normaal een minimumhoogte van 1,5 meter hebben
- Een constante doorsnede handhaven
- Waterdicht en thermisch geïsoleerd zijn om trek te verzekeren
- Bij voorkeur voorzien in een opvangkamer voor onverbrande resten en eventuele condens.
- Als hij al bestaat, moet hij schoon zijn om brandgevaar te voorkomen.
- Als algemene richtlijn geldt dat het raadzaam is het kanaal door te voeren als het een diameter van meer dan 150 mm heeft, de evaluatie is de verantwoordelijkheid van de technicus die de dimensionering uitvoert.

8.8. Kanaalsysteem

Behalve de algemene voorschriften die voor het rookgaskanaal en de schoorsteen gelden, moet het kanaalsysteem:

- Onder negatieve druk werken;
- Inspecteerbaar zijn
- Voldoen aan de plaatselijke specificaties.

8.9. De schoorsteenpot

- Hij moet winddicht zijn
- Hij moet een inwendige doorsnede hebben die overeenkomt met die van het rookkanaal en een doorsnede van de rookgasuitlaat die gelijk is aan ten minste het dubbele van de inwendige doorsnede van het rookkanaal
- In geval van gekoppelde schoorstenen (die ten minste 2 m uit elkaar moeten staan) moet de schoorsteen die de afvoer van het vaste-brandstofproduct ontvangt, of de schoorsteen op de hoogste verdieping, de andere ten minste 50 cm overschrijden
- Hij moet voorbij de terugvloeizone gaan (in Italië referentienorm UNI 10683)
- Hij moet het onderhoud van de schoorsteen mogelijk maken

8.10. Inlaat verbrandingslucht

8.10.1. Directe luchtinlaat

Het luchtdichte product is geschikt voor de luchtdichte installatie. In dit geval moet de luchtinlaat direct zijn, op luchtdichte wijze aangesloten.

Zorg voor een luchtinlaat met een nuttige doorsnede (zonder gaas of andere bescherming) van ten minste de doorsnede van de luchtinlaat achter het product.

Beoordeel de diameter aan de hand van de drukval.

Sluit de luchtinlaat aan op het gat met een buis, eventueel een flexibele.

Vergroot de diameter van de buis als de buis niet glad is: beoordeel het drukverlies.

Wij raden aan niet meer dan 4 m en niet meer dan 2 bochten te gebruiken, afhankelijk van de trek van de schoorsteen.

8.10.2. Indirecte luchtinlaat

In geval het niet belangrijk is dat het product luchtdicht is, is het mogelijk (maar niet aanbevolen) om een indirecte luchtinlaat te creëren

Plaats op vloerniveau een luchtinlaat met een nuttig oppervlak (zonder gaas of andere bescherming) van ten minste 80 cm² (diameter 10 cm).

Om tocht te voorkomen, raden we aan om de luchtinlaat achter het product of achter een radiator te voorzien.

Wij raden aan de luchtinlaat niet vóór het product te plaatsen, om onaangename tocht te voorkomen.

De luchttoevoer kan alleen uit een aangrenzend vertrek komen, als:

- De stroom ongehinderd kan plaatsvinden door permanente openingen die in verbinding staan met buiten
- De aan de installatieruimte grenzende ruimte nooit drukloos is ten opzichte van de buitenomgeving
- De aangrenzende ruimte geen garage of een activiteit met brandgevaar is, en ook geen badkamer of slaapkamer
- De aangrenzende ruimte geen gemeenschappelijke ruimte in het gebouw is

In Italië geeft de norm UNI 10683 aan dat de ventilatie voldoende is als het drukverschil tussen de externe en de interne omgeving op 4 Pa of minder wordt gehouden (UNI EN 13384-1 niet-exhaustief voorbeeld).

Dit is de verantwoordelijkheid van de installateur die de conformiteitsverklaring afgeeft.

8.11. Gebruik van concentrische buizen

Zonder afbreuk te doen aan de algemene aanwijzingen, is het mogelijk om concentrische buizen te gebruiken (die dus de doorgang van de rookgassen aan de binnenkant voorzien en de doorgang van de verbrandingslucht in de buitenste ronde ring).

Bij dit type installatie volstaat één enkel gat in de muur, in plaats van een gat voor de luchtinlaat en een voor de afvoer van de rookgassen.

De hoogte moet berekend worden door middel van een specifieke dimensionering met de leverancier van de buizen.


We raden als algemene regel aan om de 6 meter niet te overschrijden.

8.12. Elektrische aansluiting

Plaats het stopcontact op een gemakkelijk bereikbare plaats.

Spanningsschommelingen van meer dan 10% kunnen de werking nadelig beïnvloeden.

De elektrische installatie moet in overeenstemming zijn met de normen; controleer met name de efficiëntie van het aardcircuit.


	<p>De inefficiëntie van het aardcircuit veroorzaakt storingen waarvoor Edilkamin niet verantwoordelijk kan worden gesteld. De voedingslijn moet een adequate sectie hebben voor het vermogen van het toestel.</p>
-------------------------------------------------------------------------------------	--------------------------------------------------------------------------------------------------------------------------------------------------------------------------------------------------------------------------

	<p>VERMIJD CONTACT VAN DE VOEDINGSKABEL MET HETE ONDERDELEN OF DE UITLAATPIJP.</p>
-------------------------------------------------------------------------------------	-------------------------------------------------------------------------------------------

Het product wordt geleverd met een voedingskabel die aangesloten moet worden op een 230V 50 Hz stopcontact, bij voorkeur met een stroomonderbreker.



	<p>Als het meetpunt bereikbaar is, installeer dan een meerpolige bedieningsschakelaar die voldoet aan de geldende regelgeving</p>
-------------------------------------------------------------------------------------	------------------------------------------------------------------------------------------------------------------------------------------

	<p>Het product wordt geleverd met een zekering 3,15 AT,250 Vac 5x20, aanwezig op de elektronische besturingskaart, die ALLEEN door technisch personeel vervangen mag worden</p>
-------------------------------------------------------------------------------------	----------------------------------------------------------------------------------------------------------------------------------------------------------------------------------------

	<p>Als de voedingskabel beschadigd is, moet hij, om schade te voorkomen, vervangen worden door de fabrikant of door diens technische servicedienst, of in ieder geval door een persoon met een soortgelijke kwalificatie</p>
-------------------------------------------------------------------------------------	-------------------------------------------------------------------------------------------------------------------------------------------------------------------------------------------------------------------------------------

8.13. Kanalisatie van de lucht (indien aanwezig)

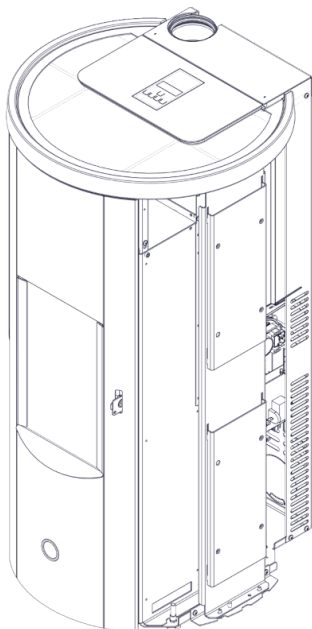
Voor de kanalisatie zijn er in de catalogus accessoires verkrijgbaar

	<p>Als de lucht niet gekanaliseerd wordt op kanaliseerbare producten, moet de in de catalogus aangegeven omleidingsset worden gebruikt</p>
	<p>De lengte van de kanalisatie en de uitgangstemperatuur aan de uitlaat zijn afhankelijk van de gebruiks- en installatieomstandigheden.</p> <p>Het kanalisatiesysteem dimensioneren.</p> <p>We raden het gebruik aan van alleen buizen met een gladde binnenkant.</p>

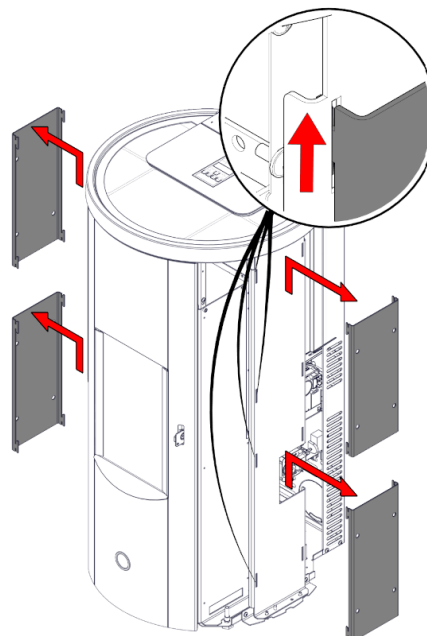
9. MONTAGE AFDEKKINGEN

INSTALLATEUR

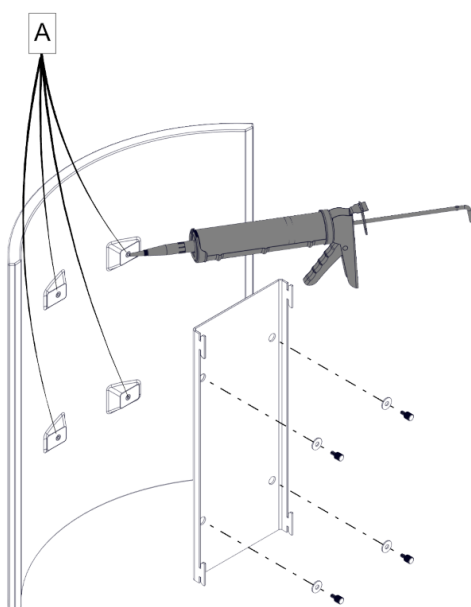
9.1. Like80 keramische coating



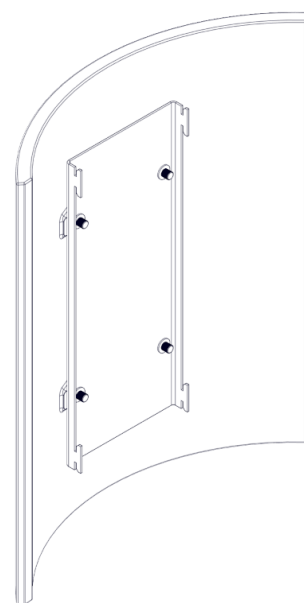
Beginsituatie



1) Verwijder de bevestigingsplaten



2) Monteer het keramische element

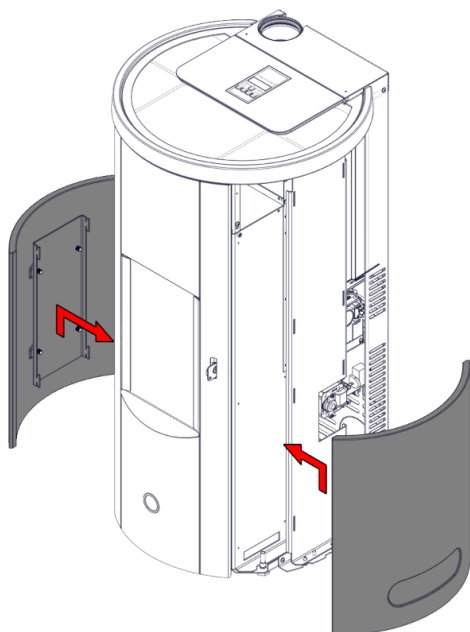


Keramisch element gemonteerd

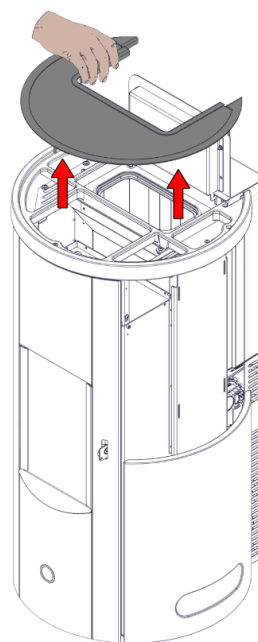


Forceer de schroef niet in de schroefdraadbus om breuk te voorkomen

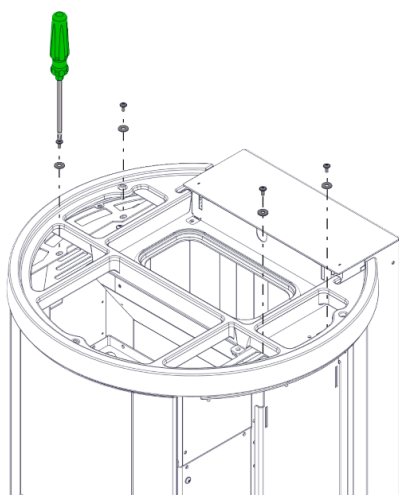
Breng hittebestendige silicone aan in de gaten (A) om de stabiliteit van het onderdeel te bevorderen



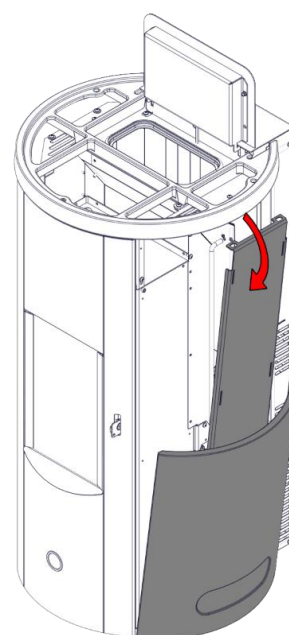
3) Monteer de zijpanelen



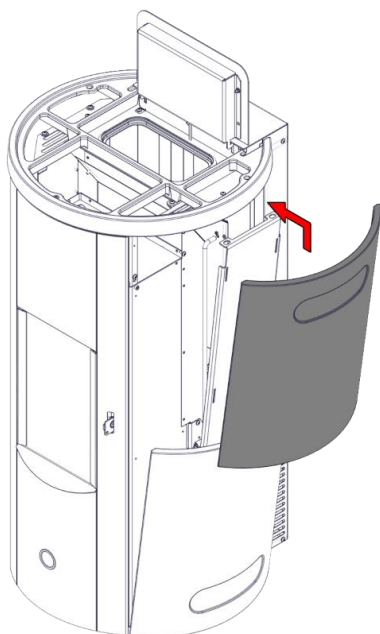
4) Verwijder het bovenste ingeklikte rooster



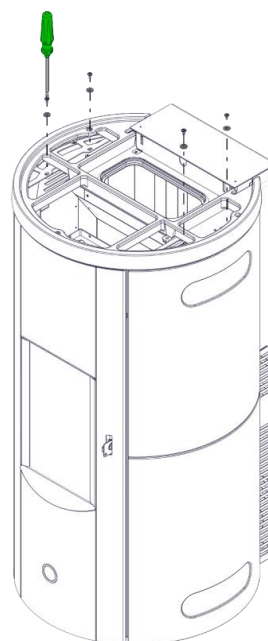
5) Draai de schroeven los



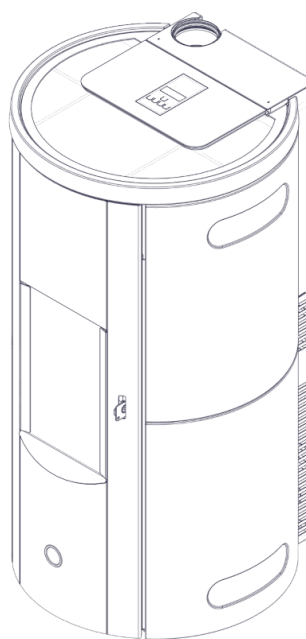
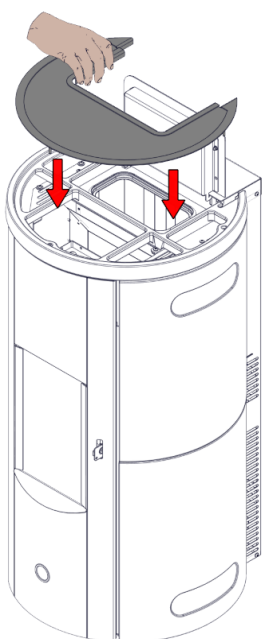
6) Kantelen aan de zijkant



7) Monteer de zijpanelen



8) Draai de schroeven vast

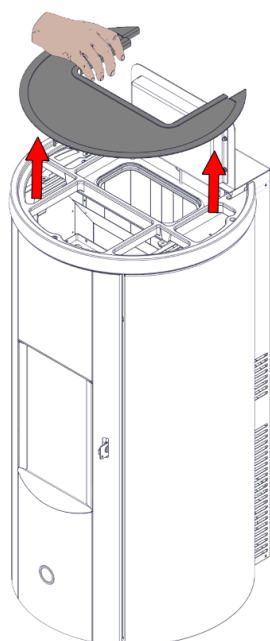
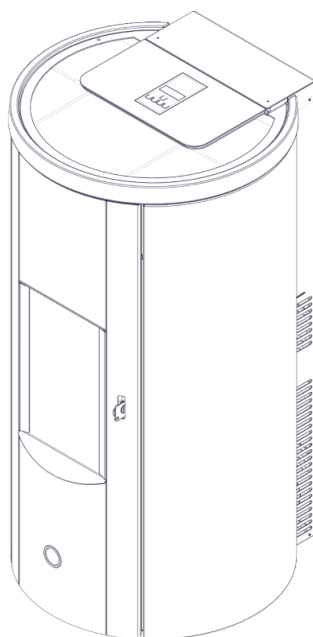


9.2. Like80 stalen coating

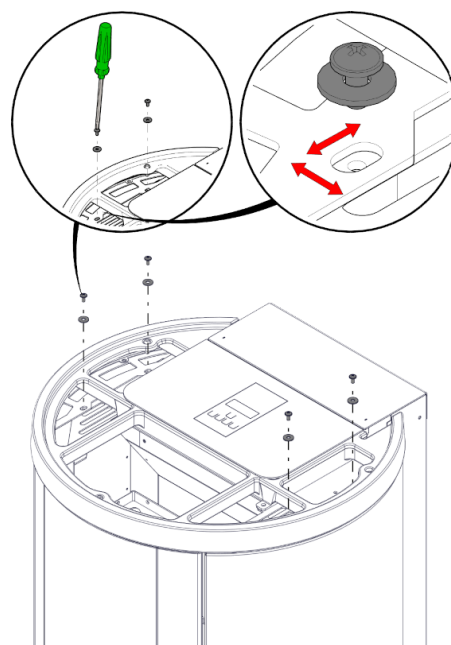


Het product wordt geleverd met reeds gemonteerde bekledingen

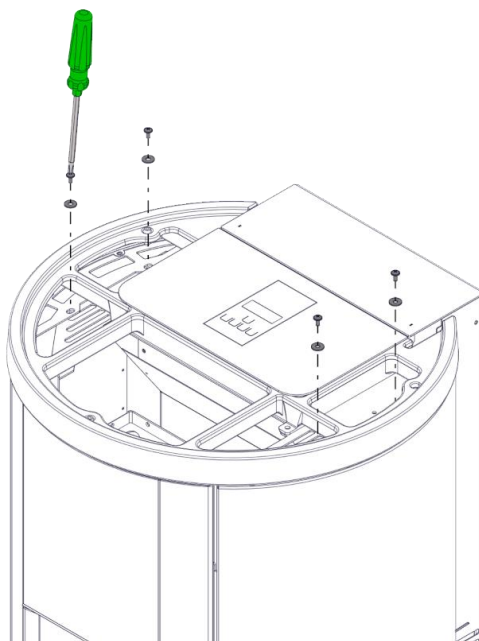
9.2.1. Mogelijke afstellingen



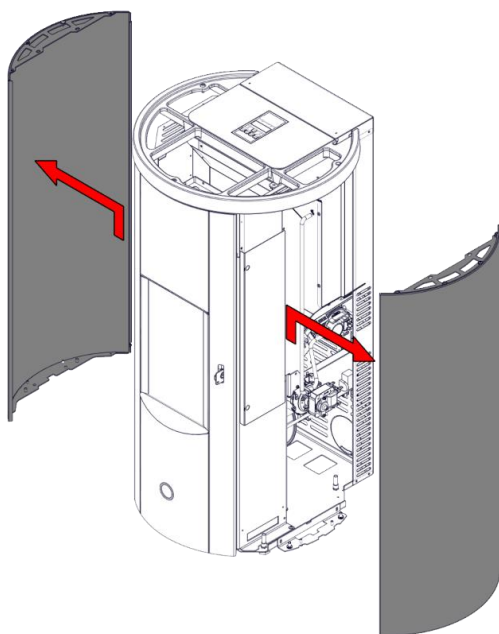
1) Verwijder het bovenste ingeklikte rooster



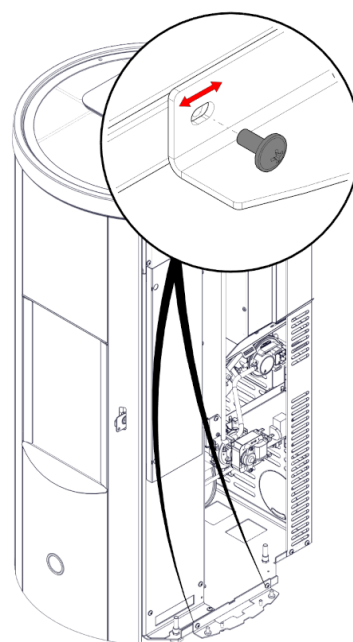
Mogelijke afstellingen



2) Draai de schroeven los



3) Demonteer de zijpanelen



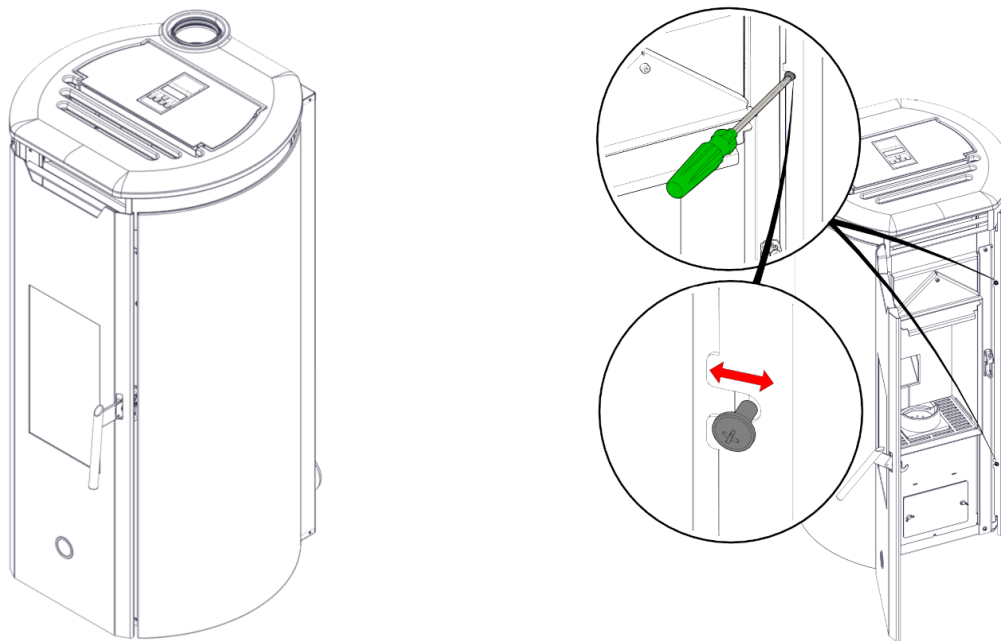
Mogelijke afstellingen

9.3. Tweed90 glazen coating

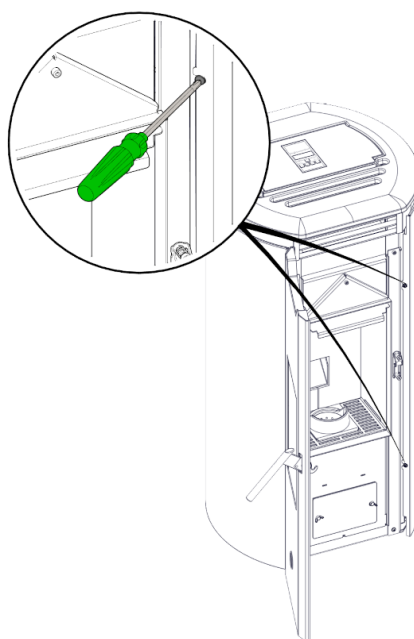


Het product wordt geleverd met reeds gemonteerde bekledingen

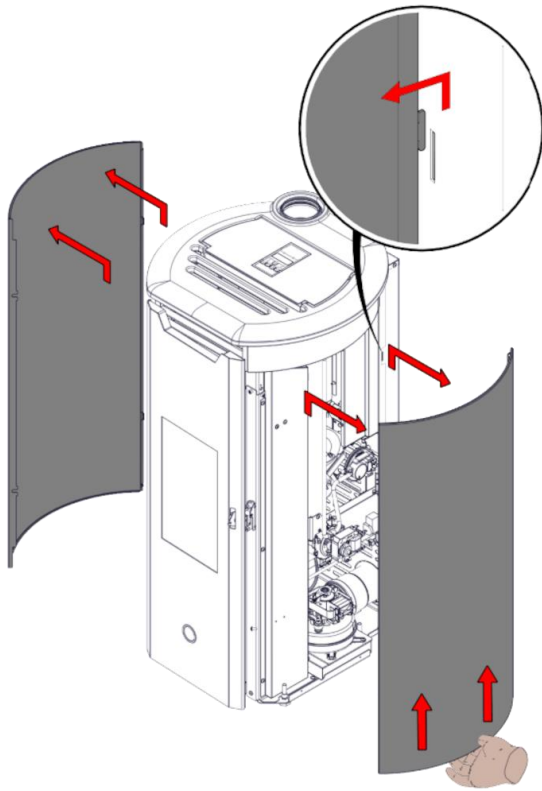
9.3.1. Mogelijke afstellingen



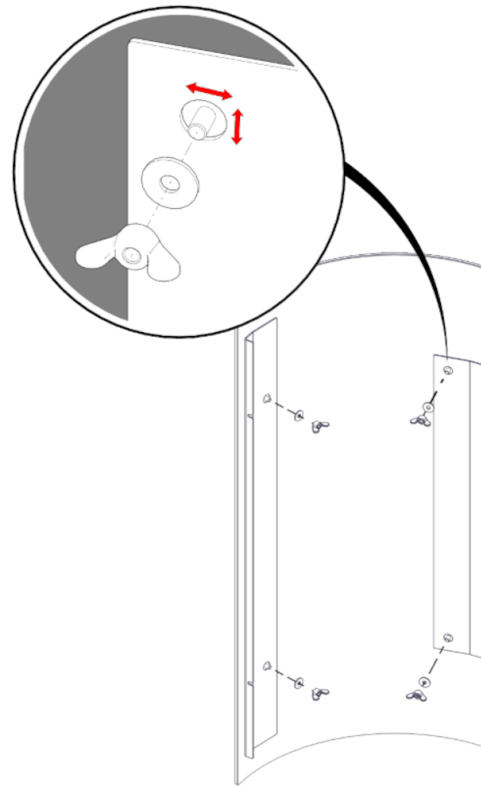
Mogelijke afstellingen



1) Draai de schroeven los



2) Verwijder de zijpanelen



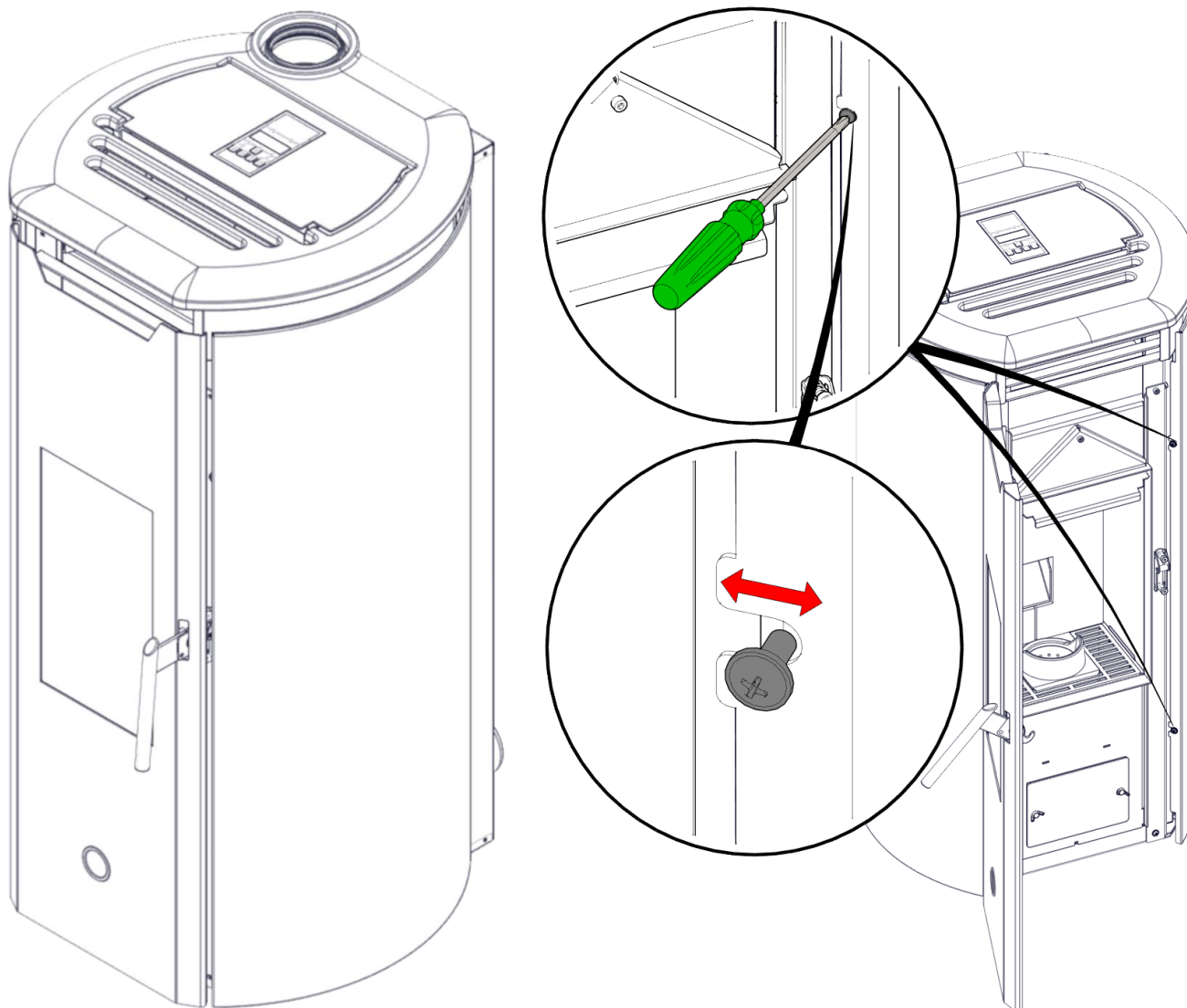
Mogelijke afstellingen

9.4. Tweed90+ stalen coating



Het product wordt geleverd met reeds gemonteerde bekledingen

9.4.1. Mogelijke afstellingen



Mogelijke afstellingen

9.5. Zone80

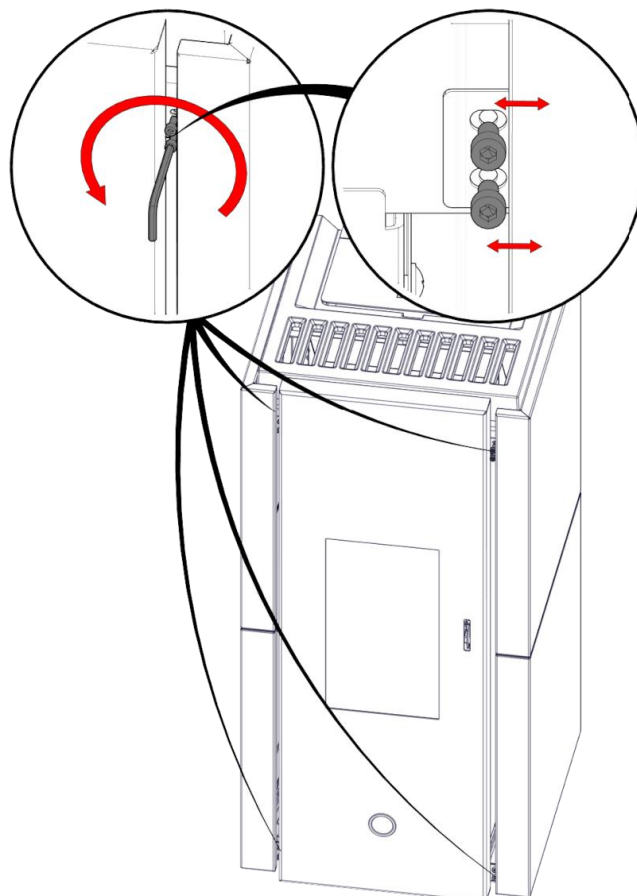


Het product wordt geleverd met reeds gemonteerde bekledingen

9.5.1. Mogelijke afstellingen

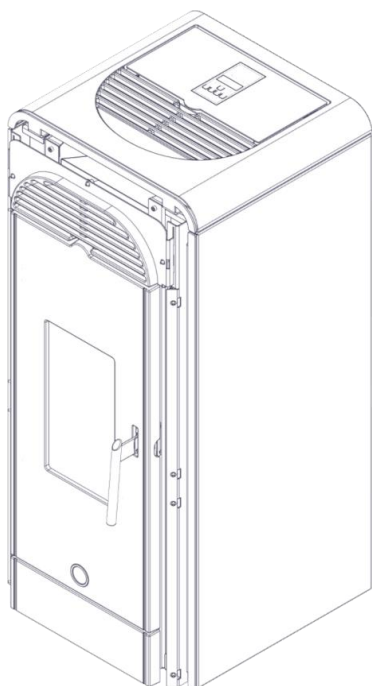


Beginsituatie

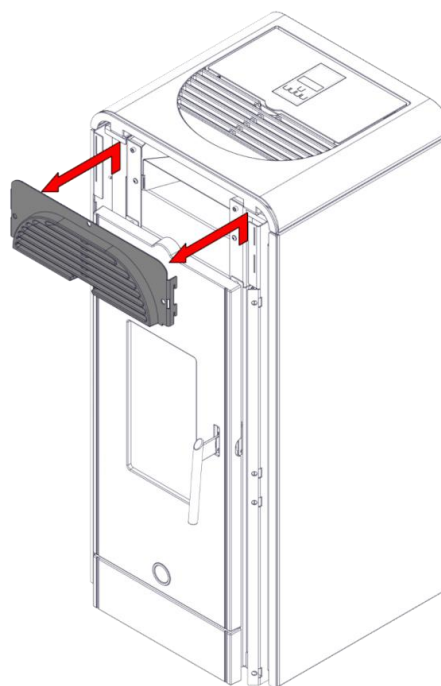


Mogelijke afstellingen

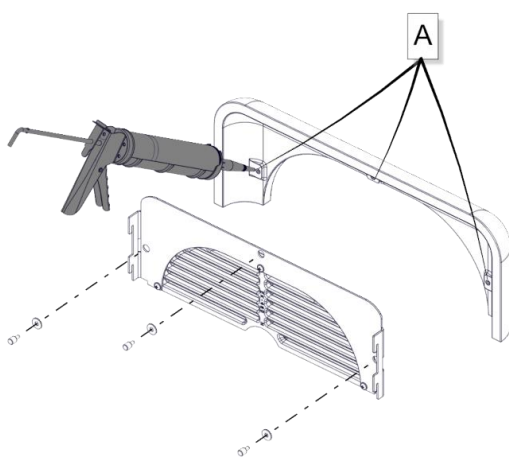
9.6. Berry90+



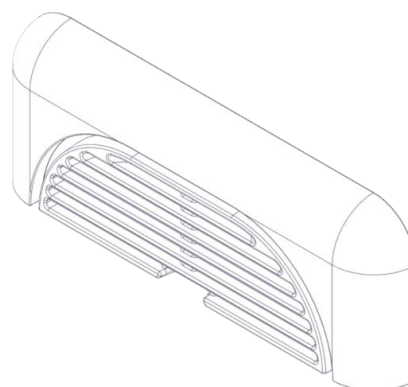
Beginsituatie



1) Demonteer het frontpaneel met klembevestiging



2) Monteer het keramische element

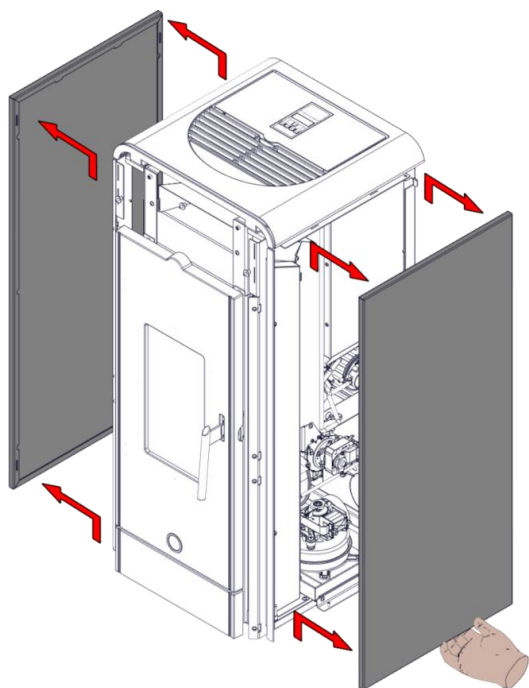


Frontpaneel met keramisch element

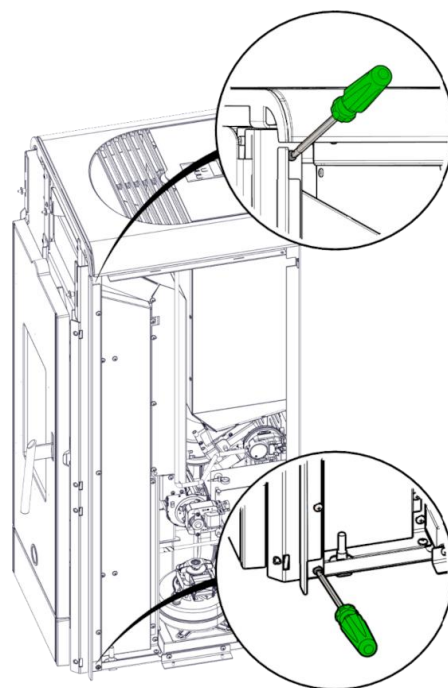


Forceer de schroef niet in de schroefdraadbus om breuk te voorkomen

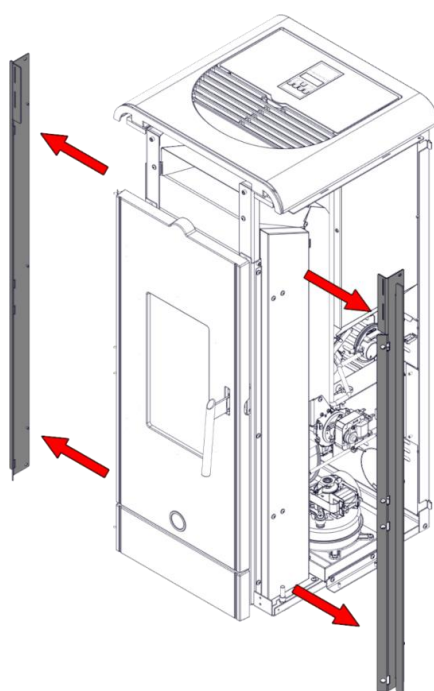
Breng hittebestendige silicone aan in de gaten (A) om de stabiliteit van het onderdeel te bevorderen



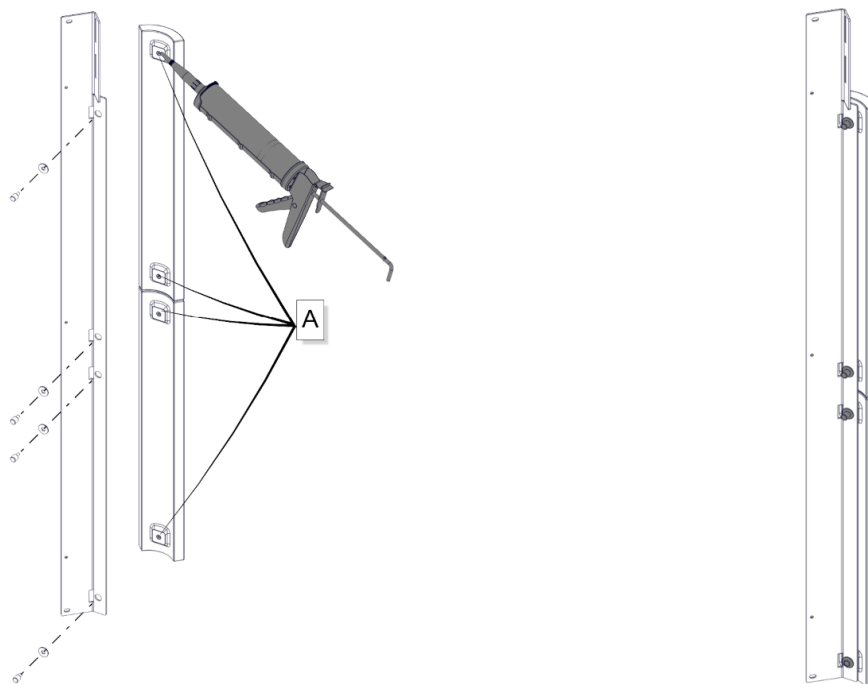
3) Demonteer de zijpanelen met klembevestiging



4) Draai de schroeven los

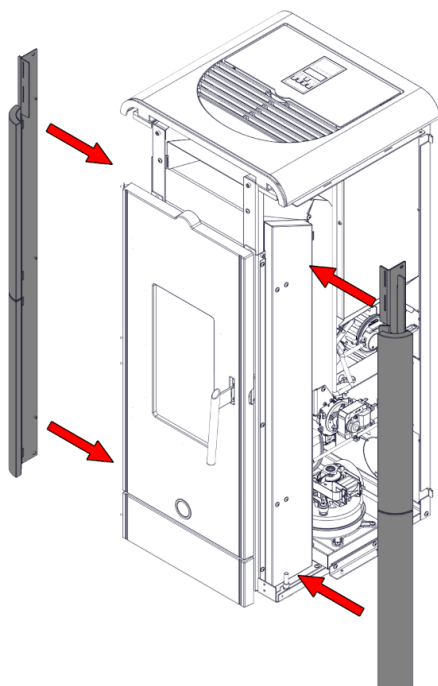


5) Demonteer de metalen steunen

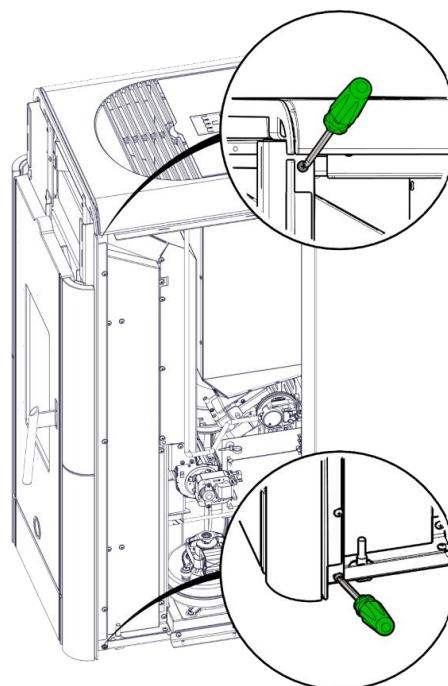


6) Monteer de keramische elementen

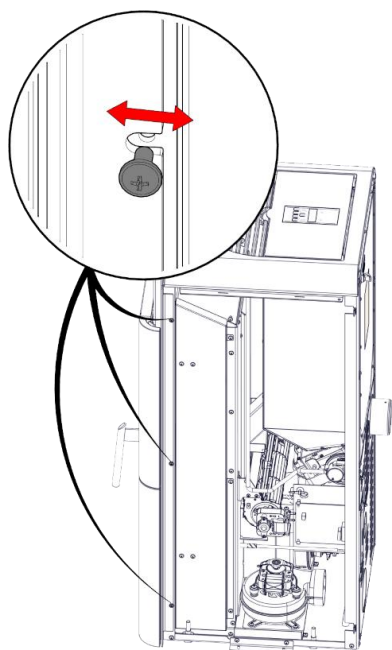
	<p>Forceer de schroef niet in de schroefdraadbus om breuk te voorkomen Breng hittebestendige silicone aan in de gaten (A) om de stabiliteit van het onderdeel te bevorderen</p>
--	----------------------------------------------------------------------------------------------------------------------------------------------------------------------------------------------------



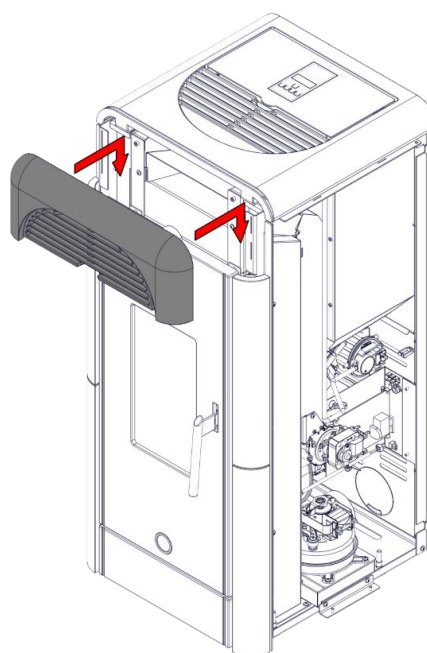
7) Monteer de keramische elementen op de structuur



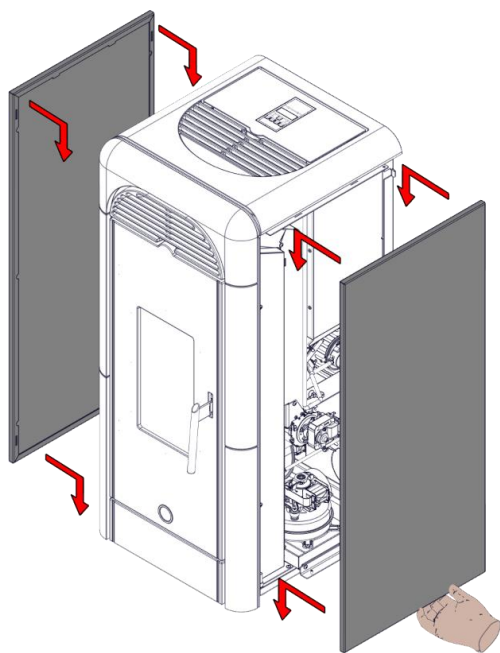
8) Draai de schroeven vast



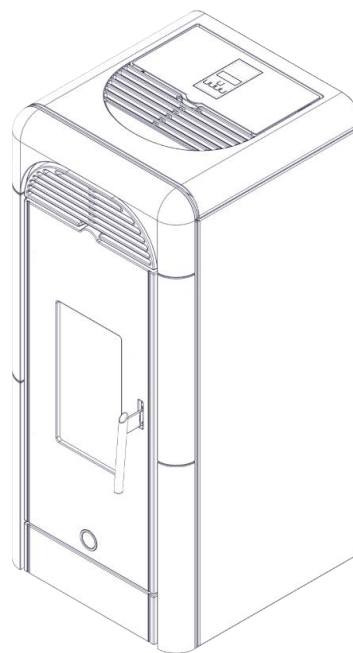
Mogelijke afstellingen



9) Monteer het frontpaneel met de keramische elementen



10) Monteer de zijpanelen



10. BRANDSTOF: HOUTPELLETS

GEBRUIKER/INSTALLATEUR

Gebruik houtpellets van klasse A1 volgens EN ISO 17225-2 of soortgelijke plaatselijke normen met bijvoorbeeld de volgende eigenschappen.

diameter 6 mm;

lengte 3-4 cm

vochtigheid <10 %



Om milieu- en veiligheidsredenen mag u NIET verbranden onder andere: plastic, geverfd hout, steenkool, schorsafval.

Het gebruik van andere brandstoffen kan schade aan het product veroorzaken.

GEBRUIK HET PRODUCT NIET ALS VERBRANDINGSOVEN.

10.1. Opslag van pellets

Pellets zijn hygroscopisch, d.w.z. dat ze vocht absorberen.







Het is daarom noodzakelijk de pellets op een droge plaats te bewaren, in hun originele zak, beschermd tegen vocht.

Pellets moeten normaal gesproken ten minste 1,5 m verwijderd zijn van zichtbare vuren.

Grote hoeveelheden pellets moeten worden opgeslagen op geventileerde plaatsen, volgens de plaatselijke voorschriften.

11. GEBRUIKSAANWIJZING

GEBRUIKER/INSTALLATEUR

	<p>Het gebruik van andere brandstoffen dan de aanbevolen pellets kan schade aan het product veroorzaken</p>
	<p>Leg, wanneer het product heet is, de zak met pellets niet op de bovenkant Gebruik speciale handschoenen als u het product laadt terwijl het in werking is en dus heet is.</p>
	<p>Pas op dat u het rookgaskanaal niet aanraakt als het heet is.</p>
	<p>Uitzetting Zoals alle producten tijdens de verschillende stadia, warmt het op en koelt het af. Dit resulteert in een normale uitzetting. Een dergelijke uitzetting kan leiden tot lichte bezinkingsgeluiden die geen reden tot klachten zijn.</p>
	<p>Geuren Tijdens de eerste ontstekingen ontwikkelen zich verfgeluiden, die in korte tijd verdwijnen. Zet het product de eerste paar keer aan in een geventileerde ruimte.</p>
	<p>Het product mag pas in gebruik worden genomen nadat de afdekkingen zijn aangebracht. Voorzie het product pas van stroom nadat de montage voltooid is en de afdekkingen aangebracht zijn. Anders bestaat er gevaar voor elektrische onderdelen onder spanning.</p>

11.1. Opleiding vóór gebruik



Het is de taak van de technicus om de klant te onderrichten in gebruik en onderhoud.

Voor een optimaal gebruik raden wij u met name aan de volgende onderwerpen met de technicus te bespreken:

- Werking
- Brandstof
- Inschakeling
- Wat te doen in geval van eventuele problemen
- Gebruik in overeenstemming met de installatievoorwaarden



Breng geen eigen wijzigingen aan in de installatievoorwaarden (inclusief luchtinlaten)

11.2. Fasen van de eerste ingebruikneming

- Zorg ervoor dat u de inhoud van deze handleiding gelezen en begrepen hebt
- Verwijder alle brandbare onderdelen (handleidingen, etiketten, enz.) van het product. Verwijder met name eventuele etiketten van het glas.
- Zorg ervoor dat de technicus de eerste inbedrijfstelling heeft uitgevoerd, inclusief het voor de eerste keer vullen van het pelletreservoir.

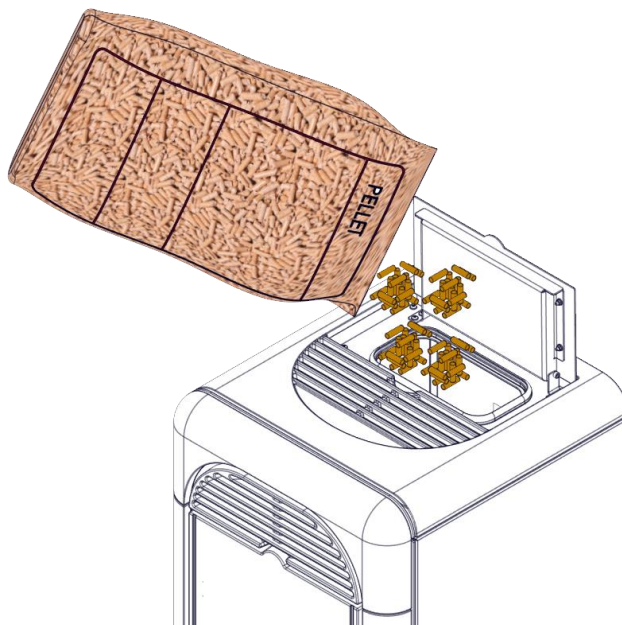
11.3. Pellets in het reservoir laden

Om de pellets te laden.

Open de pelletlaadklep en giet de pellets erin.

Zorg ervoor dat de korrels er niet uitkomen.

Eventueel ontsnapte as moet koud worden opgezogen om stof te voorkomen.



Pellets laden in het reservoir



De tekeningen zijn indicatief en verwijzen niet altijd naar het specifieke model

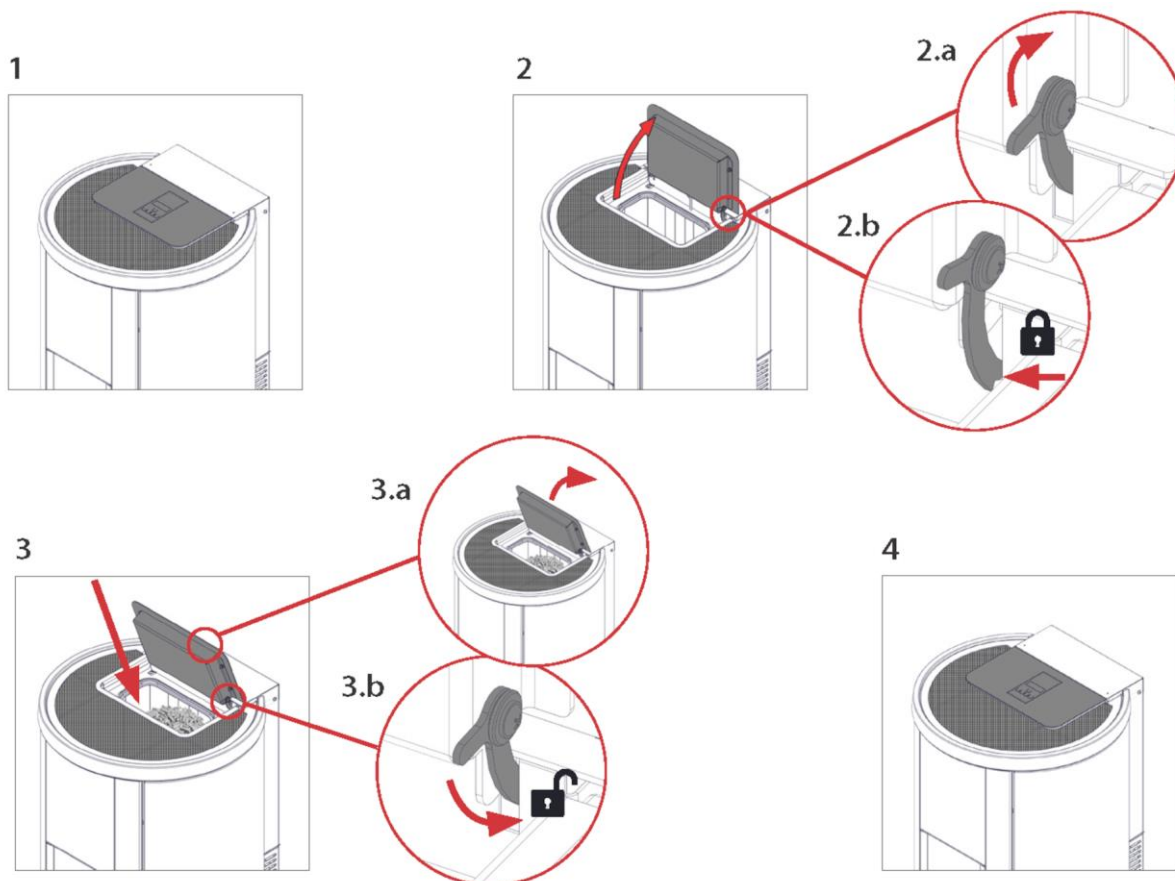


Sluit het reservoir binnen één minuut, anders zal een veiligheidsvoorziening het product in alarmtoestand brengen

11.4. Pellets in het reservoir laden Like80

	<p>VIDEO: Klik op het symbool om de video te bekijken</p>
--	----------------------------------------------------------------------

	<p>VIDEO: Klik op het symbool om de video te bekijken</p>
--	----------------------------------------------------------------------



	<p>Sluit het reservoir binnen één minuut, anders zal een veiligheidsvoorziening het product in alarmtoestand brengen</p>
--	---------------------------------------------------------------------------------------------------------------------------------

12. INTERFACE EN GEBRUIKSAANWIJZING

GEBRUIKER/INSTALLATEUR

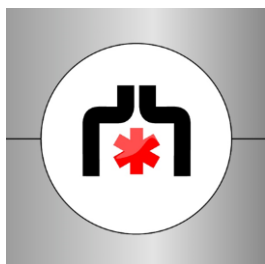
12.1. Werkingsmodi

MODI	INSTELBARE GROOTHEDEN
Automatisch	Gewenste omgevingstemperatuur
Handmatig	Gewenst vermogen
	Ventilatie niveau

Het product is ook uitgerust met de volgende extra functies

FUNCTIE	ACTIVEERBAAR	ACTIE
Stand-by	Automatisch	Het product schakelt aan/uit afhankelijk van de temperatuur
Chrono	Speciale toets	Het product schakelt aan/uit volgens de ingestelde tijden en temperaturen

12.2. Interface



Logo App





APP SmartEK63

Het product kan ook beheerd worden via

- PANEEL MET BEELDSCHERM: standaardlevering, voor basisfuncties
- APP: moet op de smartphone gedownload worden

	<p>De minimale vereisten voor het gebruik van de SmartEK63 App op mobiele apparaten zijn als volgt:</p> <ul style="list-style-type: none"> -Besturingssysteem iOS 14 of hoger of Android 9.0 of hoger. -Op de iPhone 6S, 7 en 8 kan de zoomfunctie van het beeldscherm niet worden gebruikt. <p>Tevens wijzen wij erop dat toestellen van het merk HUAWEI (en aanverwante merken, bijv: HONOR) niet compatibel zijn met de SmartEK63 App.</p> <p>Deze informatie kan onderhevig zijn aan wijzigingen of updates: raadpleeg altijd de website www.edilkamin.com</p>
-------------------------------------------------------------------------------------	------------------------------------------------------------------------------------------------------------------------------------------------------------------------------------------------------------------------------------------------------------------------------------------------------------------------------------------------------------------------------------------------------------------------------------------------------------------------------------------------------------------------------------------------------------------------------------------------------------------------------------------

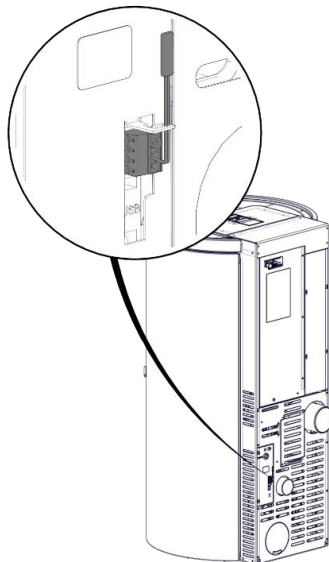
	<p>Zichtbaarheid wordt gegarandeerd met beeldscherm 9;19.5 of dergelijke</p> <p>Op een beeldscherm 9;16 (bijv. iPhone 8) niet de functie inzoomen scherm gebruiken</p>
-------------------------------------------------------------------------------------	--------------------------------------------------------------------------------------------------------------------------------------------------------------------------------------

	<p>Tutorials op www.edilkamin.com</p> <p>Scan de QR-code om te zien</p> <p>https://ek-63.com/en/tutorial-videos-smartek63-app/</p>
-------------------------------------------------------------------------------------	---------------------------------------------------------------------------------------------------------------------------------------------------------------------------------------------------------------------------------------------

13. AANSLUITING THERMOSTATEN / OPTIONELE SONDES

GEBRUIKER/INSTALLATEUR

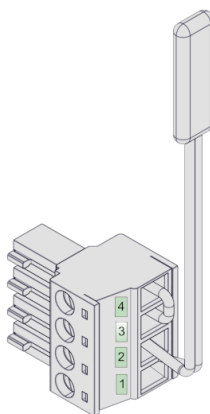
Het product heeft (op de achterkant, bij losgekoppelde elektriciteit en alleen door bevoegde technici) een stekerverbinding voor de aansluiting van sondes en thermostaten.



De tekeningen zijn indicatief en verwijzen niet altijd naar het specifieke model

INSTALLATEUR

- Pin 1-2 = ingang omgeving= sonde of thermostaat
- Pin 3-4 = externe On- Off = commerciële telefoonkiezer...



De aansluitingen moeten worden uitgevoerd door gekwalificeerd personeel, bij losgekoppelde elektriciteit



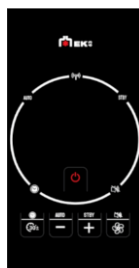
In geval van aansluiting van de thermostaat moet de specifieke functie gewijzigd worden

14. GEBRUIKSAANWIJZING PANEEL









GEBRUIKER/INSTALLATEUR

14.1. Acties mogelijk op paneel

- Inschakeling/Uitschakeling product
- Instelling Kamer Temp Set (Automatisch) of het Vermogen (Handmatig)
- Instelling ventilatieniveau tussen 3 mogelijkheden:
- Instelling functie easy-timer voor vertraagde in- en uitschakeling
- Activering/deactivering van de chrono - wekelijkse tijdprogrammeur
- Activering/deactivering van de automatische bedrijfsmodus
- Activering/deactivering van de functie stand-by (Comfort Clima) die het product automatisch uitschakelt bij het bereiken van de Kamer Temp Set
- Activering/deactivering van de functie relax door middel waarvan het product in natuurlijke convectie kan functioneren
- Weergave/reset van een alarm
- Weergave van de status van de wifiverbinding van het product



Paneel met alle mogelijke symbolen

TOETS	GEBRUIK	SYMBOOL/LEED	BETEKENIS
	On-off		Activering wekelijkse Chrono
	Easy timer/chrono	AUTO	Automatische inschakeling
	-/Auto		Status wifiverbinding
	+/Stand-by	STBY	Activering stand-by
	Ventilatie/relax		Activering relax

 **Het beeldscherm gaat na enkele seconden over naar stand-by. Om het opnieuw te activeren, drukt u op een willekeurige toets**

 **De volgende instructies zijn algemeen en representatief voor de functionaliteit. De vorm van het paneel kan variëren afhankelijk van het product**

15. Mogelijke staten van het product

- OFF: het product is “gedeactiveerd” en produceert geen warmte.
- ON: het product is “actief” en kan aan de warmteverzoeken voldoen.
- ALARM: zie paragraaf “Tips voor eventuele problemen”.
- ON/OFF MET ACTIEVE STAND-BY: Als het product in werking was, gaat het naar het minimumvermogen en wacht het de ingestelde tijd voordat het wordt uitgeschakeld. Als het product zich in de ontstekingsfase bevond, voltooit het de ontstekingsfase, gaat naar het minimumvermogen en wacht het de ingestelde tijd voordat het wordt uitgeschakeld. Als het product in OFF stond en op ON wordt gezet, schakelt het onmiddellijk over op stand-by, zonder in te schakelen.

15.1. Scherm voor ontsteking

De ontsteking begint met een reiniging. Op het beeldscherm verschijnt het opschrift “On” met de countdown in seconden.



Een lange druk op de aan/uit-knop zal de ontsteking onderbreken

Na de fase voor reiniging toont het beeldscherm het opschrift “On”



De ontsteking duurt enkele minuten, gedurende welke de vlam moet verschijnen

15.2. Scherm voor ON product in werking

Het beeldscherm kan weergeven:

- Kamertemperatuur (gelezen door de sonde van het product)
- Status van de kamerthermostaat (eventueel verbonden)



Weergave kamertemperatuur



Weergave status kamerthermostaat


15.3. Scherm OFF door STAND-BY



Het scherm OFF door Stand-by kan alleen in de automatische modus bij actieve functie Stand-by en zonder warmteverzoeken worden weergegeven, na de uitschakeling.

15.4. Scherm voor UITSCHAKELING en KOELING


Bij de opdracht voor Uitschakeling zal het beeldscherm het opschrift "Off" tonen, met een countdown.

	Tijdens de countdown blijft het product functioneren.
-----------------------------------------------------------------------------------	--------------------------------------------------------------



	Een lange druk op de aan/uit-knop zal de countdown onderbreken en het product ingeschakeld laten.
-------------------------------------------------------------------------------------	----------------------------------------------------------------------------------------------------------

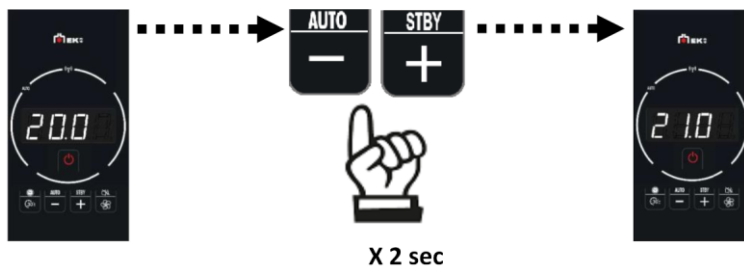
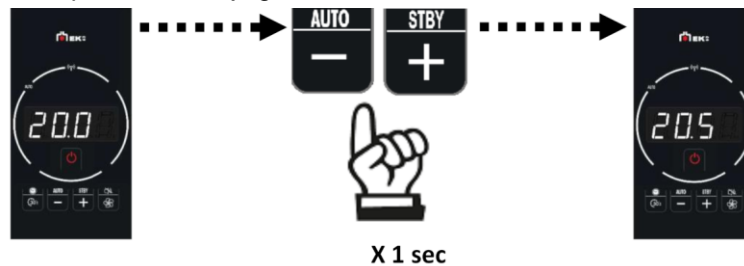
Tijdens de uitschakeling en de koeling toont het beeldscherm het opschrift OFF.

	De uitschakeling duurt enkele minuten, gedurende welke de vlam moet doven.
-------------------------------------------------------------------------------------	-----------------------------------------------------------------------------------

15.5. Instelling kamertemperatuur of vermogen

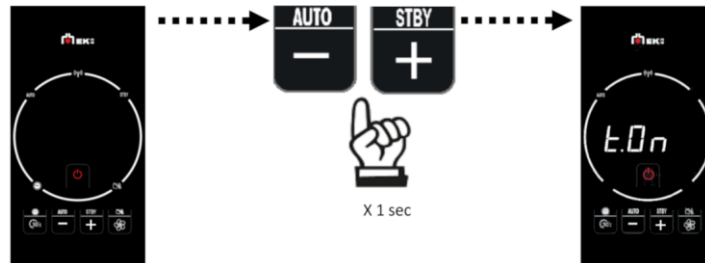
- In automatische modus met Kamersonde:

Het is mogelijk om de streeftemperatuur te wijzigen



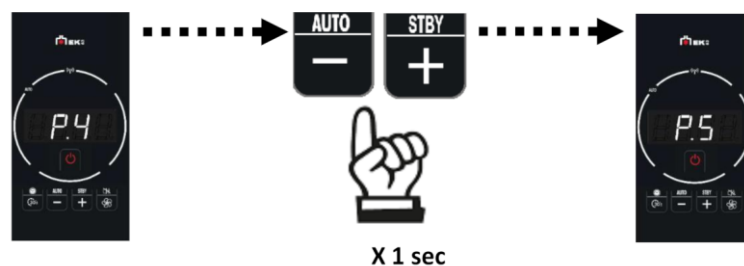
- In automatische modus met Kamerthermostaat:

Er zijn geen instellingen van de temperatuur of het vermogen mogelijk



- In handmatige modus:

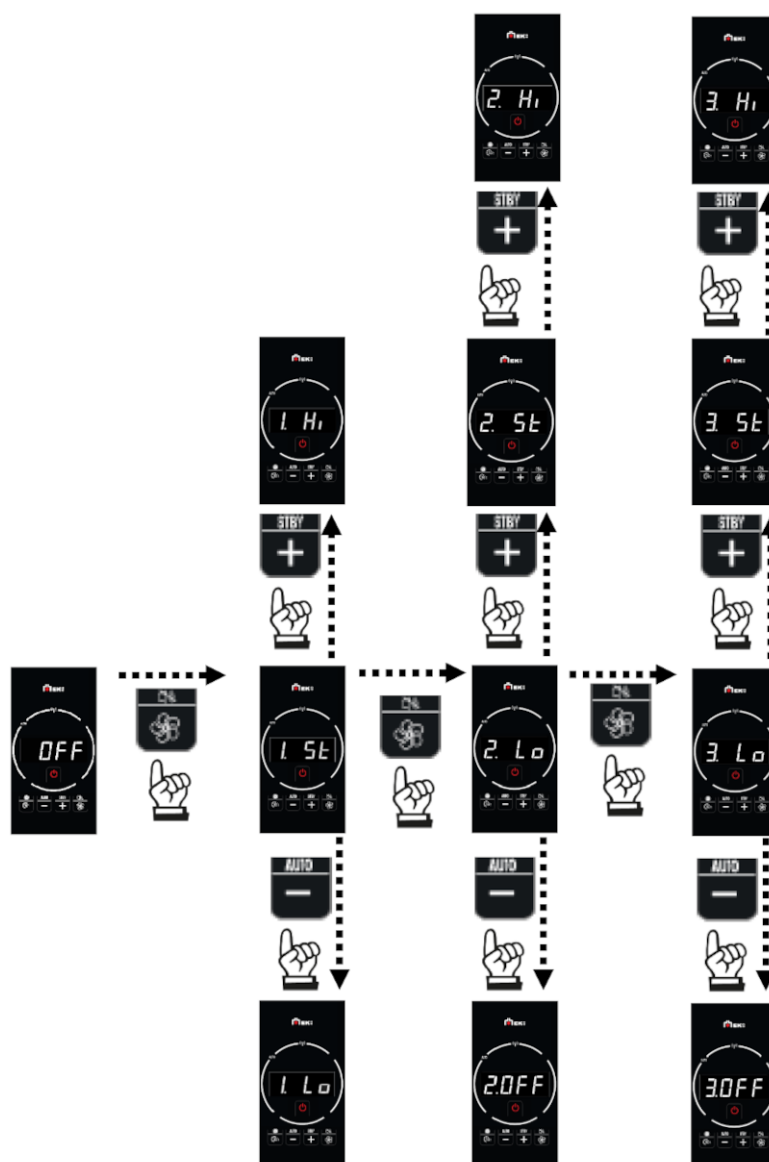
Het is mogelijk om het vermogen van het product te wijzigen



15.6. Ventilatie

Voor producten met lucht kan het ventilatieniveau worden ingesteld

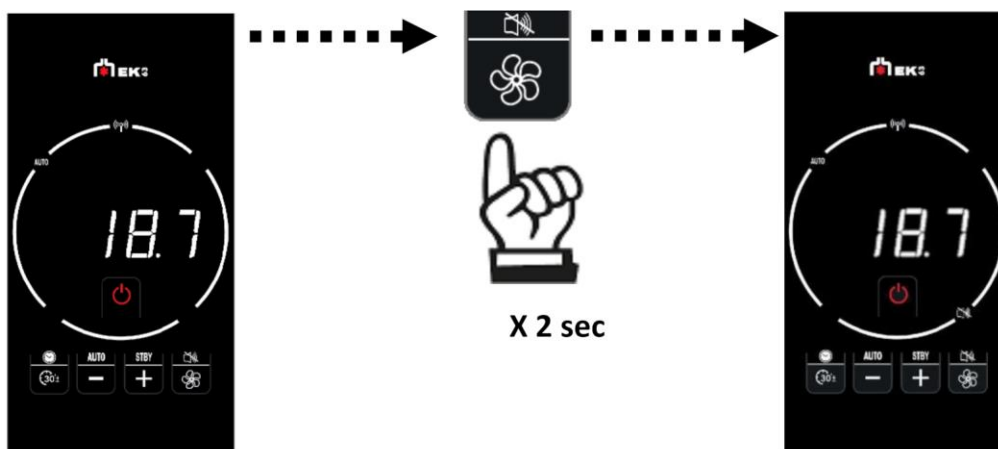
- Frontale ventilator:
 - Low
 - Standaard (default)
 - High
- Gekanaliseerde ventilatoren, indien aanwezig:
 - Off
 - Low
 - Standaard (default)
 - High



De OFF van de gekanaliseerde ventilatoren komt overeen met een minimale snelheid.
De frontale ventilator kan in OFF worden geplaatst, alleen met de functie Relax.

15.7. Functie RELAX

Werking met natuurlijke convectie (zonder ventilatie), met automatische begrenzing van het vermogen. Deze functie kan in alle bedrijfsmodi worden geactiveerd: automatisch, handmatig of chrono.



Het product verlaagt het vermogen en na enkele minuten gaat de ventilatie uit.
 Bij actieve relax is het niet mogelijk om het maximale vermogen in te stellen
 Bij de activering van de functie verschijnt op het beeldscherm de specifieke led

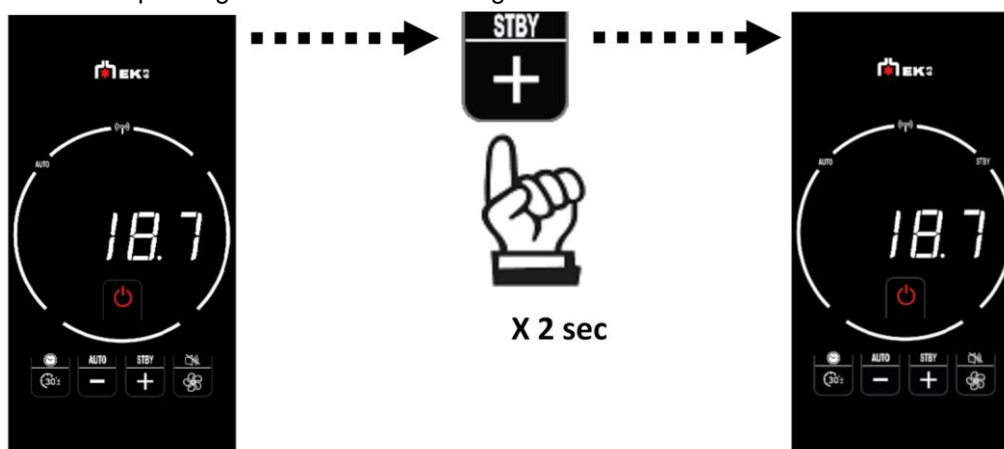
15.8. Functie STAND-BY

Als bij actieve functie Stand-by, in de automatische modus en chrono, de gewenste temperatuur wordt bereikt, wordt het product uitgeschakeld om vervolgens weer te worden ingeschakeld wanneer de kamertemperatuur onder de gewenste waarde daalt.

Bij niet-actieve functie Stand-by zal het product, bij het bereiken van de gewenste temperatuur, moduleren naar het minimale vermogen.

Het product is standaard geprogrammeerd met een temperatuurverschil van 1°C om een hoger comfort te garanderen.

De monteur kan deze aanpassing in de eerste ontstekingsfase variëren om aan de behoeften te voldoen.

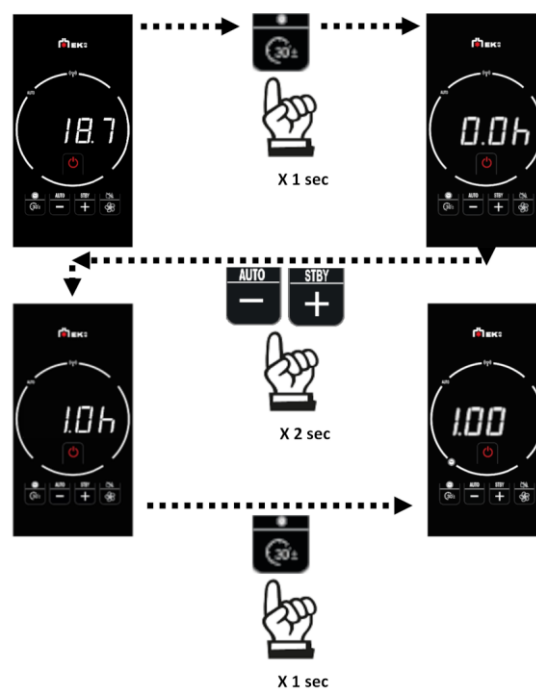
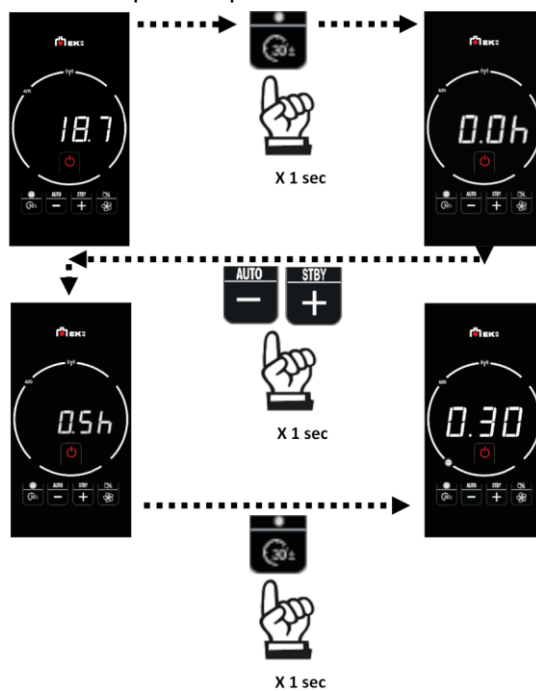


Bij de activering van de functie verschijnt op het beeldscherm de specifieke led

15.9. Functie EASY-TIMER (vertraagde uit- en inschakeling)

Met deze functie gaat het product uit/aan na een bepaalde tijd die u kunt instellen nadat u de functie heeft geactiveerd.

Bijvoorbeeld nuttig als u gaat slapen en u het product pas na enkele uren wenst uit of in te schakelen.

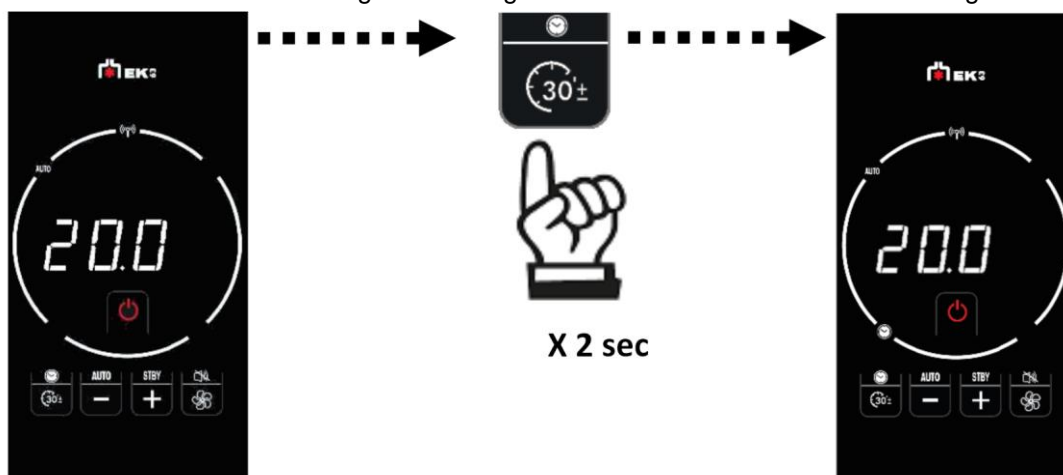


De functie kan alleen bij gedeactiveerde functie chrono geactiveerd worden.

15.10. Functie Chrono

Als het product, na de instelling van de tijden, temperaturen of vermogens in het menu van de chrono, zich in de automatische modus bevindt, functioneert de chrono met de kamertemperatuur; anders zal hij met het vermogen functioneren.

Op het beeldscherm kan de chrono alleen geactiveerd/gedeactiveerd worden met de vooraf ingestelde tijden.



15.11. Vooringestelde tijden van de chrono

Geldig na het instellen van datum en tijd met de SmartEK63 App

DAG VAN DE WEEK	INSCHAKELING	UITSCHAKELING	INSCHAKELING	UITSCHAKELING
Maandag	06:00	08:00	18:00	22:00
Dinsdag	06:00	08:00	18:00	22:00
Woensdag	06:00	08:00	18:00	22:00
Donderdag	06:00	08:00	18:00	22:00
Vrijdag	06:00	08:00	18:00	22:00
Zaterdag	08:00	12:00	16:00	22:00
Zondag	08:00	12:00	16:00	22:00

 **Voor de wijziging van de tijden moet de app gedownload worden**

 **Bij de activering van de functie verschijnt op het beeldscherm de specifieke led**

 **We raden aan om aan het einde van de installatie en inbedrijfstelling alle dagelijkse handelingen en nuttige documenten met de technicus te bekijken. In het bijzonder: gebruik van het beeldscherm, laden van de pellets, onderhoud, wat te doen in geval van problemen.**

16. ONDERHOUD

GEBRUIKER/INSTALLATEUR

Alvorens onderhoud te plegen, moet u het product loskoppelen van de stroomvoorziening.

Als u geen onderhoud uitvoert, zal het product niet naar behoren kunnen functioneren.

Bij problemen die te wijten zijn aan gebrekkig onderhoud, vervalt de garantie.



De lettergrootte van veiligheidsinformatie is, in overeenstemming met de regelgeving, groter

16.1. Dagelijks onderhoud

De bewerkingen moeten worden uitgevoerd met het product uitgeschakeld, afgekoeld en bij voorkeur losgekoppeld van het stroomnet.

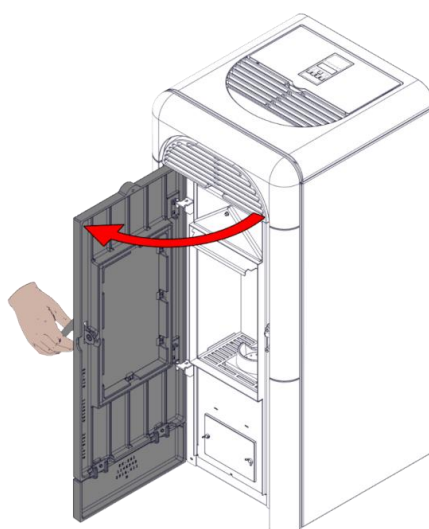
Een geschikte stofzuiger is vereist.

De hele procedure duurt een paar minuten.

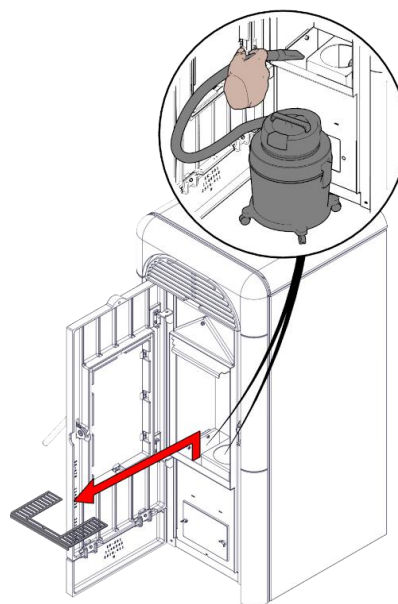
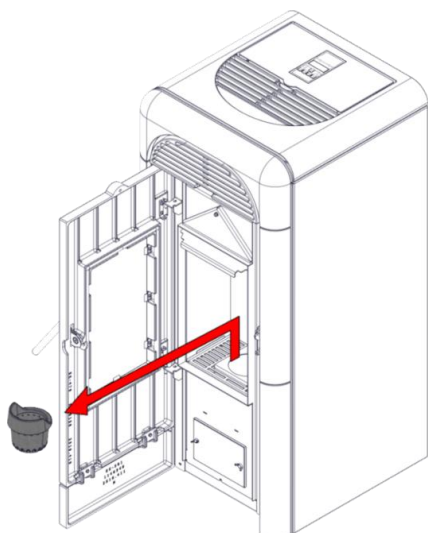


VIDEO:

Klik op het symbool om de video te bekijken



1) Open de deur



2) Verwijder de vuurpot, reinig hem en gooi de inhoud ervan in een NIET-brandbare houder

3) Verwijder het beschermrooster en zuig de as op



De tekeningen zijn indicatief en verwijzen niet altijd naar het specifieke model



De as kan nog hete delen en/of sintels bevatten



Zorg ervoor dat de vuurpot na het onderhoud goed wordt teruggeplaatst, anders kunnen er problemen met de ontsteking van het product optreden.



Loos geen reinigingsresten in het pelletreservoir.



Als de kachel gebruikt wordt zonder dat het vuurpotje gereinigd is, kunnen de gassen in de verbrandingskamer plotseling ontsteken, met als gevolg een mogelijke ontploffing / barsten van het glas.

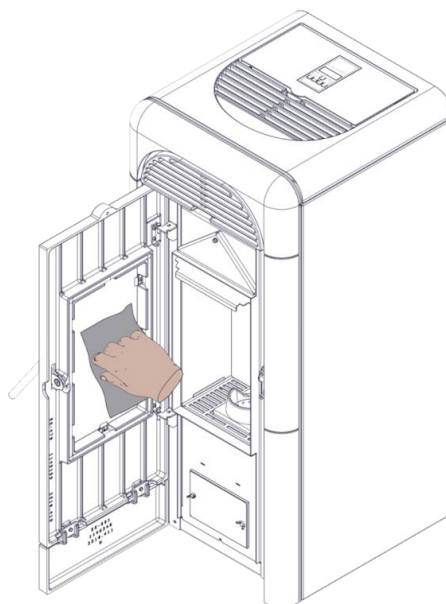
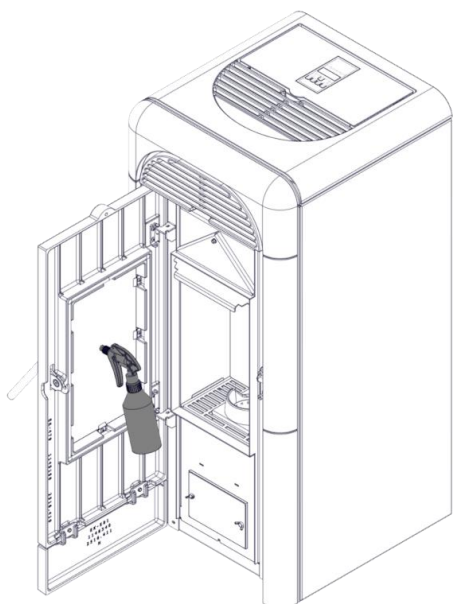
16.1.1. Reinigen van het glas

Maak het glas alleen schoon als het koud is. Gebruik een droge borstel en, indien nodig, een speciaal reinigingsmiddel: spuit een beetje en veeg het af met een doek. Er zijn specifieke producten voor het reinigen van glas (zie onze Glasskamin-lijst).

Zorg ervoor dat er geen schurende elementen in de as zitten die het glas zouden kunnen beschadigen.



Spuit het reinigingsmiddel niet op geverfde onderdelen of deurafdichtingen.

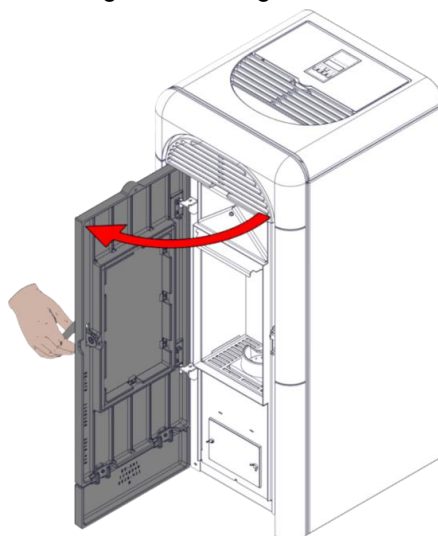


De tekeningen zijn indicatief en verwijzen niet altijd naar het specifieke model

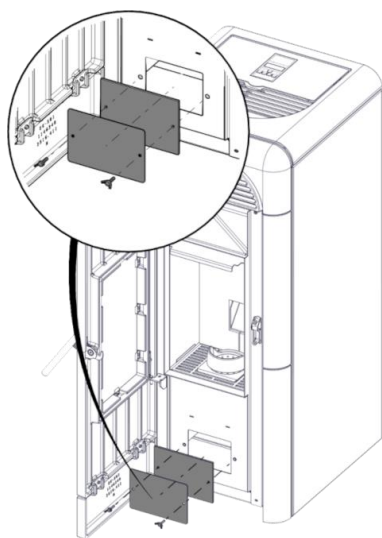
16.2. Periodiek onderhoud

GEBRUIKER/INSTALLATEUR

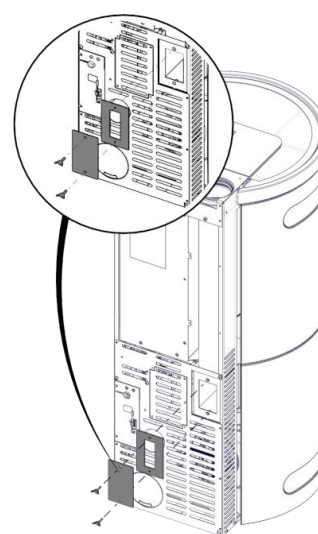
De frequentie van het periodiek onderhoud hangt af van het gebruik, in overleg met de technicus.



1) Open de deur



2a) Producten met achterste rookgasafvoer: Draai het kijkgat los en verwijder het



2b) Producten met bovenste rookgasafvoer: Draai het kijkgat los en verwijder het



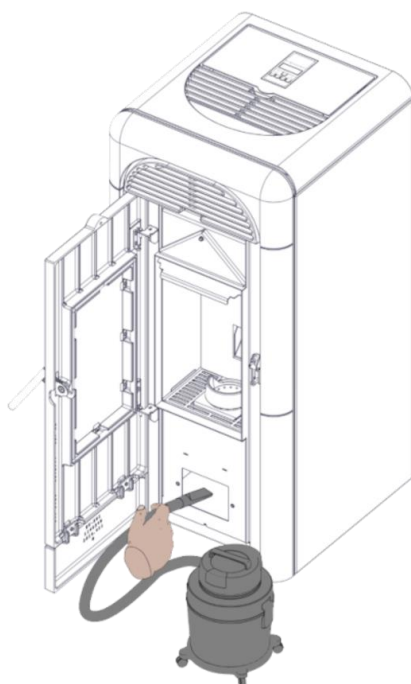
Als de handeling niet correct wordt uitgevoerd, wordt de werking van het product nadelig beïnvloed



Controleer voor punt 2 het type product



De tekeningen zijn indicatief en verwijzen niet altijd naar het specifieke model



3) Het compartiment stofzuigen


16.3. Seizoensgebonden onderhoud


GEBRUIKER/INSTALLATEUR


	Het seizoensgebonden onderhoud wordt uitgevoerd door het technisch servicecentrum, met inachtneming van de plaatselijke en nationale voorschriften. De technicus heeft instructies ter beschikking op de website.
-----------------------------------------------------------------------------------	--------------------------------------------------------------------------------------------------------------------------------------------------------------------------------------------------------------------------

Het onderhoud bestaat uit algemene interne en externe reiniging.

Wij herinneren u aan de noodzaak van seizoensgebonden onderhoud door een gekwalificeerde technicus, overeenkomstig de nationale en plaatselijke voorschriften.

	Als het product heel vaak gebruikt wordt, raden wij aan het rookkanaal en de rookgasafvoer om de 3 maanden te reinigen. Maak het rookkanaalsysteem in ieder geval minstens één keer per jaar schoon (controleer of daar in uw land een voorschrift voor bestaat). Maak periodiek de door de installateur op het rookkanaalsysteem geplaatste TEE leeg
-----------------------------------------------------------------------------------	----------------------------------------------------------------------------------------------------------------------------------------------------------------------------------------------------------------------------------------------------------------------------------------------------------------------------------------------------------------------------------

	Wij raden u aan GEEN perslucht te gebruiken om de verbrandingsluchtinlaatbuis te reinigen
-----------------------------------------------------------------------------------	--------------------------------------------------------------------------------------------------

	Als u de schoorsteen niet regelmatig controleert en schoonmaakt, neemt de kans op een schoorsteenbrand toe.
-------------------------------------------------------------------------------------	--------------------------------------------------------------------------------------------------------------------

16.4. Reparaties

Alleen uit te laten voeren door erkende Edilkamin technische servicecentra/verkopers. De namen van de door Edilkamin gecontracteerde en erkende centra voor technische assistentie (CAT) en verkopers zijn ALLEEN te vinden op www.edilkamin.com.

16.5. Stillegging in de zomer

Laat gedurende de periode dat het product niet gebruikt wordt, alle deuren, kleppen en deksels gesloten.

Wij raden aan de pellets uit het reservoir te legen.

In bijzonder vochtige gebieden kunt u overwegen de luchtinlaat en de rookgasaansluiting los te koppelen, en een geschikt product in de verbrandingskamer te leggen om vocht te absorberen (bijv. uitdrogende zoutzakjes, antioxidanttabletten).

16.6. Reserveonderdelen

- Voor eventuele reserve-onderdelen moet u contact opnemen met uw verkoper of technicus.
- Laat eventuele reparaties alleen door erkende Edilkamin technische servicecentra/verkopers uitvoeren.
- De namen van de door Edilkamin gecontracteerde en erkende centra voor technische assistentie (CAT) en verkopers zijn ALLEEN te vinden op www.edilkamin.com.
- Het gebruik van niet-originele onderdelen veroorzaakt risico's voor het product en ontslaat Edilkamin van elke aansprakelijkheid voor schade die daaruit voortvloeit. Het leidt ook tot verval van de garantie als zijnde sabotage.
- Elke niet toegestane wijziging is verboden.

17. VERWIJDERING

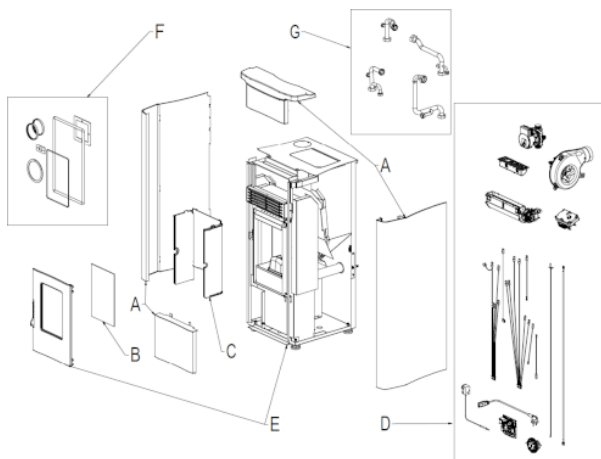
Gooi het product aan het einde van de gebruiksduur weg in overeenstemming met de geldende voorschriften.

17.1. Waarschuwingen voor de correcte verwijdering van het product

De sloop en verwijdering van het product is uitsluitend de verantwoordelijkheid van de eigenaar, die moet handelen volgens de in diens land geldende wetten inzake veiligheid, respect en bescherming van het milieu.

	<p>Niet met het huisvuil weggooien.</p> <p>Niet achterlaten.</p>
-----------------------------------------------------------------------------------	--------------------------------------------------------------------------------

17.2. Verwijdering van onderdelen van apparaten aan het einde van hun levensduur



De tekeningen zijn indicatief

In de volgende tabel staan de onderdelen van het apparaat en aanwijzingen voor een juiste afvalscheiding en verwijdering.

Met name elektrische en elektronische onderdelen moeten worden gescheiden en verwerkt in daartoe erkende centra, overeenkomstig de AEEA-richtlijn 2012/19/EU.

A. EXTERNE BEKLEDING	C. INTERNE BEKLEDING
<p>Indien aanwezig, afzonderlijk weggooien volgens het materiaal waaruit het bestaat:</p> <ul style="list-style-type: none"> • Metaal • Glas • Tegels of keramiek • Steen 	<p>Indien aanwezig, afzonderlijk weggooien volgens het materiaal waaruit het bestaat:</p> <ul style="list-style-type: none"> • Metaal • Vuurvaste materialen • Isolatiepanelen • Vermiculiet • Isolatoren, vermiculiet en vuurvaste materialen die in contact zijn geweest met vlammen of uitlaatgassen (bij het gemengd afval doen)
B. GLAS EN DEUREN	D. ELEKTRISCHE EN ELEKTRONISCHE ONDERDELEN

<p>Indien aanwezig, afzonderlijk weggooid volgens het materiaal waaruit het bestaat:</p> <ul style="list-style-type: none"> • Glaskeramiek (branddeur): met inert of gemengd afval weggooid • Gehard glas (ovendeur): met glas weggooid 	<p>Indien aanwezig, afzonderlijk weggooid volgens het materiaal waaruit het bestaat:</p> <ul style="list-style-type: none"> • Bedrading, motoren, ventilatoren, circulatoren, beeldscherm, sensoren, bougies, elektronische printplaten. <p>Afzonderlijk afvoeren naar erkende inrichtingen volgens AEEA-richtlijn 2012/19/EU</p>
<p>E. METALEN STRUCTUUR Afzonderlijk met metaal weggooid</p>	<p>G. HYDRAULISCHE COMPONENTEN Leidingen, fittingen, expansievat, kleppen. Indien aanwezig, afzonderlijk weggooid volgens het materiaal waaruit ze bestaan:</p> <ul style="list-style-type: none"> • Koper • Messing • Staal • Andere materialen
<p>F. NIET-RECYCLEERBARE ONDERDELEN Bijv. • Afdichtingen</p> <ul style="list-style-type: none"> • Rubberen slangen • Siliconen of vezels <p>Bij het gemengd afval doen</p>	

17.3. Aeea

Op grond van artikel 26 van Wetgevingsdecreet nr. 49 van 14 maart 2014 "Tenuitvoerlegging van Richtlijn 2012/19/EU betreffende afgedankte elektrische en elektronische apparatuur (AEEA)".

Het symbool van de doorkruiste vuilnisbak op wieltjes aangegeven op de apparatuur of de verpakking ervan geeft aan dat het product, aan het eind van diens levenscyclus, gescheiden van ander afval moet worden ingezameld.

De gebruiker moet de afgedankte apparatuur derhalve naar de daarvoor bestemde gemeentelijke centra voor gescheiden inzameling van elektrotechnisch en elektronisch afval brengen.

Adequate gescheiden inzameling voor de daaropvolgende recycling, behandeling en milieuvriendelijke verwijdering van de afgedankte apparatuur helpt mogelijke negatieve effecten op het milieu en de gezondheid te voorkomen en bevordert het hergebruik en/of de recycling van de materialen waaruit de apparatuur is samengesteld.



18. ADVIES VOOR EVENTUELE STORINGEN

In geval van een storing schakelt het product automatisch uit.

Op het beeldscherm verschijnt de reden (zie hieronder).

Om het product opnieuw op te starten, laat u de uitschakelfase uitvoeren en raadpleegt u het hoofdstuk “Verwijderen van het alarmsignaal”

18.1. Berichten op het beeldscherm



WAARSCHUWING	PROBLEEM	ACTIE
AL02	Treedt in werking als het moederbord niet het juiste toerental van de rookventilator detecteert	Neem contact op met de technicus
AL03	Treedt in werking als het thermokoppel een rookgastemperatuur onder een ingestelde waarde detecteert, en interpreteert dit als afwezigheid van de vlam	Controleer of er nog pellets in het reservoir zitten Neem contact op met de technicus
AL04	Treedt in werking als de ontstekingsfase niet binnen de ingestelde tijd succesvol is	Maak een onderscheid tussen de volgende twee gevallen: Er is GEEN vlam verschenen: Controleer de positie en de reiniging van de vuurpot Controleer de aanwezigheid van pellets in het reservoir en in de vuurpot Probeer aan te steken met een beetje vaste eco-ontsteker (raadpleeg eerst de technicus en volg strikt de aanwijzingen van de leverancier van de ontsteker). De bewerking moet beschouwd worden als een zuivere test, onder leiding van de technicus.
AL06	Treedt in werking als het moederbord detecteert dat de sonde voor de aflezing van de rookgastemperatuur gebroken of losgekoppeld is	Neem contact op met de technicus
AL07	Uitschakeling wegens overschrijding van de maximum rooktemperatuur.	Controleer het type pellets (in geval van twijfel, contact opnemen met de technicus) Neem contact op met de technicus
AL08	Uitschakeling wegens te hoge temperatuur van het product	Controleer het type pellets (in geval van twijfel, contact opnemen met de technicus)

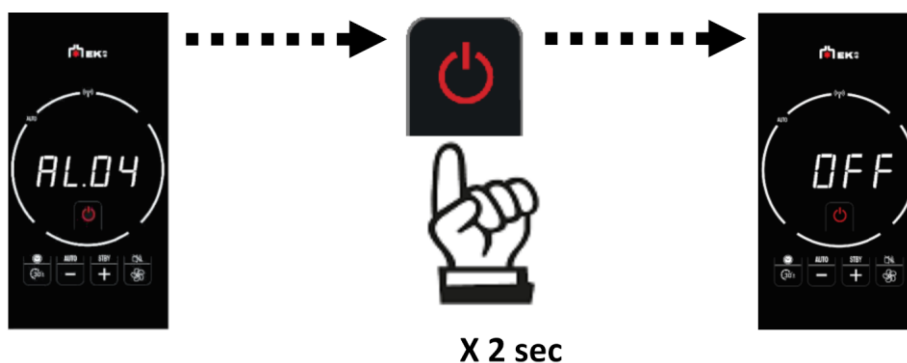
		Neem contact op met de technicus
AL09	Uitschakeling wegens breuk of blokkering van de vijzelmotor	Neem contact op met de technicus
AL10	Uitschakeling vanwege oververhitting moederbord.	Neem contact op met de technicus
AL11	Uitschakeling door ingreep van de veiligheidsdrukschakelaar.	Controleer de reiniging van het product, van de afvoer Controleer of het deksel van het reservoir niet langer dan een minuut open is geweest Neem contact op met de technicus
AL12	Storing in de omgevingstemperatuursonde.	Neem contact op met de technicus

18.2. Alarm black-out

Een plaatsgevonden black-out zal door het product gesignaleerd worden met het volgende opschrift

b.out

18.3. Verwijdering van de alarmsignalering



Pas uitvoeren nadat de oorzaak van de blokkade is weggenomen en de kroes is gereinigd.

Het product is voorzien van alle veiligheidsvoorzieningen, maar als de kroes niet regelmatig wordt schoongemaakt zoals hierboven beschreven, ontstaan de condities voor ontsteking met een lichte detonatie.

18.4. Onderhoud (signalering die geen uitschakeling veroorzaakt)



Na 2000 bedrijfsuren verschijnt op het beeldscherm het opschrift SER

Het product werkt, maar het is noodzakelijk om onderhoud te laten verrichten door een gekwalificeerde technicus van Edilkamin



Wij herinneren u aan de noodzaak van seizoensgebonden onderhoud door een gekwalificeerde technicus, overeenkomstig de nationale en plaatselijke voorschriften.

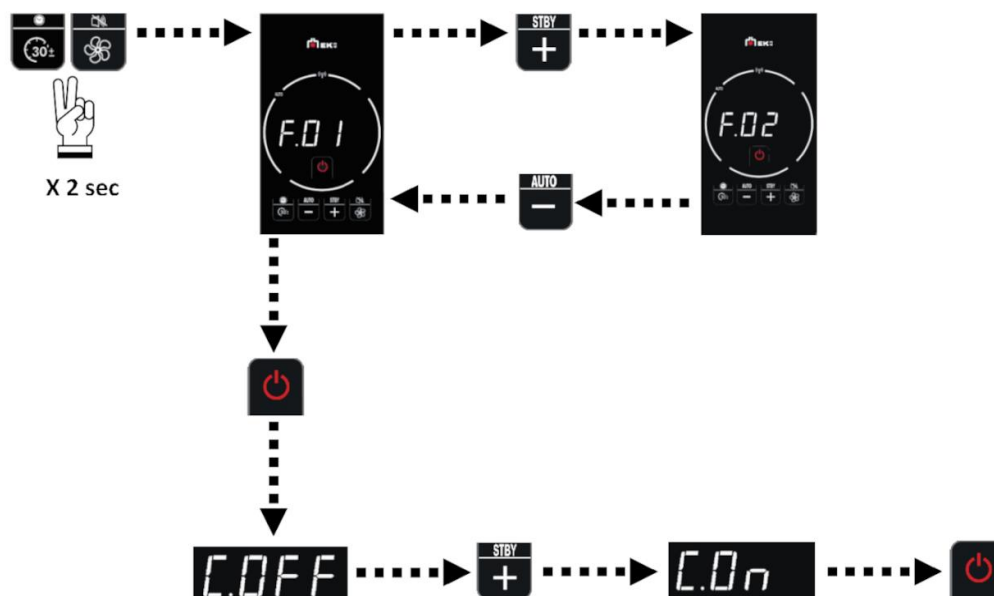
18.5. Reiniging (signalering die geen uitschakeling veroorzaakt)



Als het product de reiniging verricht tijdens de werking, toont het beeldscherm "CLn"; het product functioneert normaal, maar u zult een andere vlam zien

19. INSTELLINGEN VOOR DE INSTALLATEUR

INSTALLATEUR



CODE	TOELICHTING
F01	Vult de schroef bij de eerste ontsteking of na een alarm "einde pellets" Functie alleen actief en weergegeven in de status OFF Uit te leggen aan de eindklant
F02	Mogelijkheid om te kiezen tussen de afstandsbediening, kamersonde of kamerthermostaat (default kamersonde)
F03	Mogelijkheid om de motor van de schroef continu of stapsgewijs te gebruiken (default continu)
F04	Negatieve hysteresis kamer (default 1,0°C). Bereik tussen 0,5°C en 5°C
F05	Kalibratie afhankelijk van de onderdruk Zie het betreffende hoofdstuk
F06	Variëert het laden van pellets op basis van de kwaliteit van de pellets
F07	Hiermee kan een geluidssignaal bij het drukken op de toetsen geactiveerd worden (OFF niet actief en ON actief)
F08	Herprogrammeert de besturingskaart na de plaatsing van de USB-stick met de firmware functie alleen actief en weergegeven in de statussen OFF, Uitschakeling, Koeling en Alarm
F09	Functie voor "Smart EK63" App. Beheert de wifi-verbindingen. Maakt koppeling van smartphone en product mogelijk
F10	Beheert de bluetooth-verbindingen PAIR - Maakt optionele koppeling van de afstandsbediening mogelijk UnPA - Verwijdert alle eerdere via bluetooth gekoppelde apparaten uit het geheugen
F11	Externe update van het paneel in de handmatige modus

19.1. Kalibratie afhankelijk van de onderdruk (F05)

	Vervangt niet de kalibratie van het servicecentrum
--	-----------------------------------------------------------

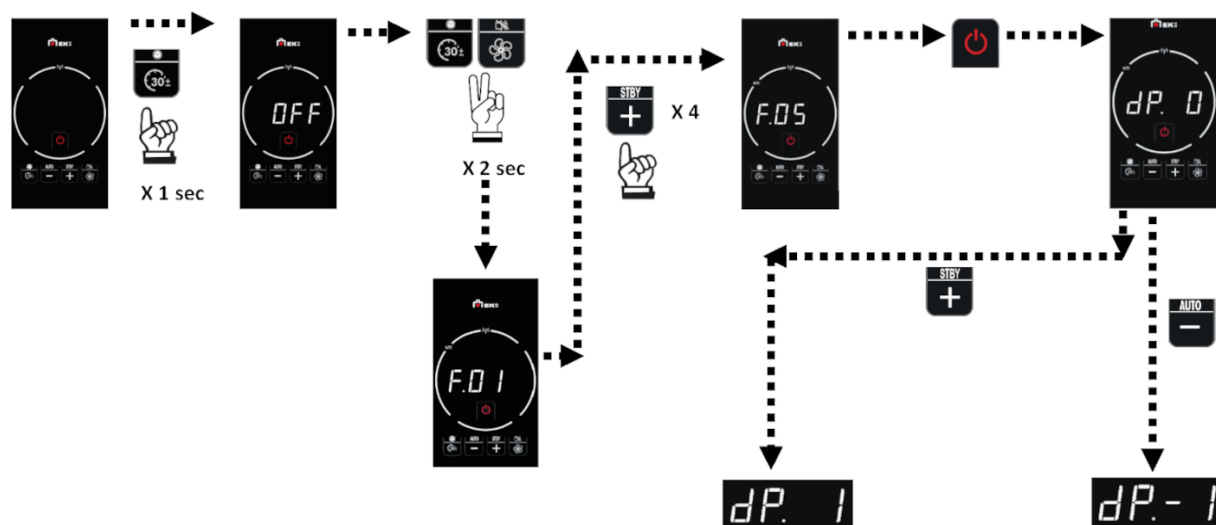
Het product heeft een "drukkraan" op de tank
Ga voor de kalibratie als volgt te werk:

	De verbrandingsluchtinlaat moet tijdens de kalibratie NIET zijn aangesloten op leidingen
--	-------------------------------------------------------------------------------------------------

	Voor de kalibratie is een manometer nodig
--	--------------------------------------------------

- Laad de schroef zoals beschreven in het hoofdstuk Instellingen voor de installateur
- Leeg de vuurpot na het laden van de schroef
- Schakel het product in en wacht minstens 5 minuten nadat het is overgeschakeld op minimaal vermogen
- Kalibreer de manometer volgens de aanwijzingen op het nulpunt
- Open de dop van de drukkraan
- Sluit de manometer aan op de drukkraan van de pellettank
- Controleer of de onderdrukwaarde binnen het bereik van de onderstaande tabel ligt. Zo niet, zie onderstaande afbeelding

PRODUCT	WAARDE ONDERDRUK
Like80	(28-32) Pa
Zone80	(28-32) Pa
Tweed90+	(28-32) Pa
Berry90+	(28-32) Pa



- Koppel de manometer los en sluit de dop van de drukkraan wanneer de operatie voltooid is

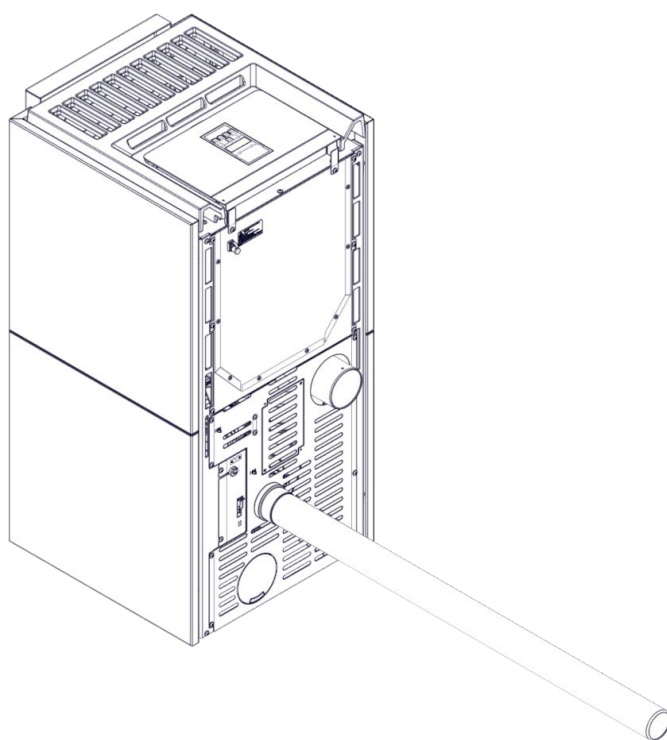
19.2. Specificiteit in geval van rechtstreekse aansluiting van de verbrandingsluchtinlaat

	Sluit de luchtinlaatleiding opnieuw aan indien bij de installatie de verbrandingsluchtinlaat wordt aangesloten, en stel de onderdruk in zoals hieronder aangegeven
-----------------------------------------------------------------------------------	---------------------------------------------------------------------------------------------------------------------------------------------------------------------------

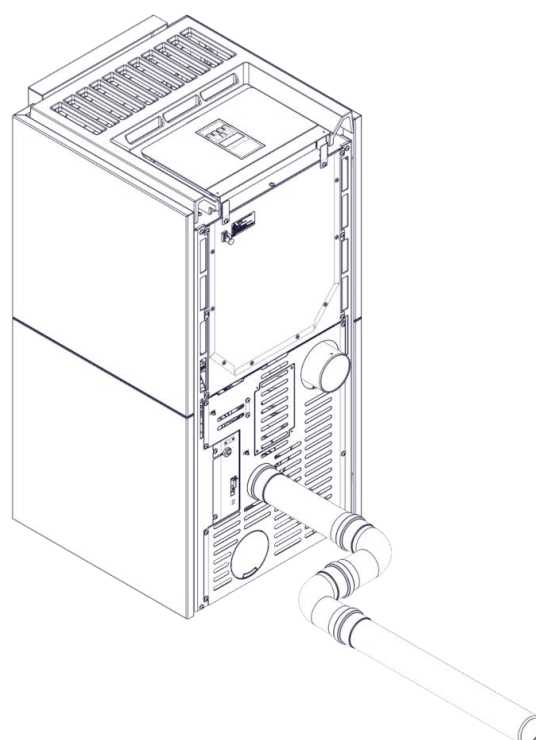
PIJPLENGTE	VARIATIE
Van 0 tot 4 m	/
Van 4 tot 6 m	+1

	Het wordt aanbevolen om niet meer dan 6 strekkende meter luchtaansluitleiding te gebruiken of bijv. 4 strekkende meter en 2 bochten
-----------------------------------------------------------------------------------	--------------------------------------------------------------------------------------------------------------------------------------------

	Een bocht van 90° is gelijk aan 1 strekkende meter pijp
-----------------------------------------------------------------------------------	----------------------------------------------------------------



< 6 m



< 4 m

19.3. Bijzonderheden bij rookgasafvoer met horizontale delen

Bij installatie in zone 3, alleen toegestaan voor Frankrijk onder bepaalde voorwaarden, volgens DTA van het product


ROOKGASAFVOER	VARIATIE
Max 2m (of 1m + 1 bocht)	+1 elke meter of bocht

19.4. Bijzonderheden bij gebruik van de coaxiale rookafvoerset

Indien voor de installatie gebruik wordt gemaakt van de coaxiale rookafvoerset, stel dan de onderdruk in zoals hieronder aangegeven

LENGTE COAXIALE PIJP	TE VERHOGEN WAARDE
Van 2 tot 4	+1
Van 4 tot 6	+2

	Het wordt aanbevolen om niet meer dan 4 meter coaxiale pijp te gebruiken
-----------------------------------------------------------------------------------	---------------------------------------------------------------------------------

	<p>Deze aanwijzingen zijn indicatief en vervangen NIET het noodzakelijke project</p> <p>De dimensionering van het systeem valt onder de verantwoordelijkheid van de installateur.</p> <p>Het systeem moet tijdens de ontwerpfase worden gedimensioneerd</p>
------------------------------------------------------------------------------------	----------------------------------------------------------------------------------------------------------------------------------------------------------------------------------------------------------------------------------------------------------------------------------



#iosonoilfuoco

www.edilkamin.com

De namen van de gecontracteerde en erkende technische assistentiecentra (TAC) van Edilkamin&Co. en van de dealers zijn ALLEEN te vinden op www.edilkamin.com



cod. 942548-NL I 11.23/C DIGITAAL
