



Room Divider met MagniFire Flow

# barbas bellfires.

Crafted to wonder

Met trots introduceren wij de Room Divider met MagniFire Flow. Dit is een volledig nieuw ontworpen brander op basis van de bestaande MagniFire techniek. Deze brander varieert zowel in hoogte als diepte. Dit creëert een levensecht vuurbeeld. In combinatie met de compleet nieuwe stammenset biedt dit maximale vuurbeleving. De Room Divider is een markante blikvanger in uw interieur, verkrijgbaar in de maten Large en Medium. Voorheen was alleen de Line Fire of de Centre Fire mogelijk in de Room Divider, maar vanaf nu is de Room Divider ook beschikbaar met de MagniFire Flow. De MagniFire Flow is optioneel leverbaar in alle modellen van de Room Divider. Dat wil zeggen:

- Room Divider Large (per direct)
- Room Divider Large Left/Right (per direct)
- Room Divider Medium (bestelbaar per 1-7-2019)
- Room Divider Medium Left/Right (bestelbaar per 1-7-2019)

De MagniFire Flow is een extra optie bij deze toestellen. De huidige branders blijven ook leverbaar.



Room Divider Large



Room Divider Large Left/Right



Room Divider Medium



Room Divider Medium Left/Right

Room Divider Large Right

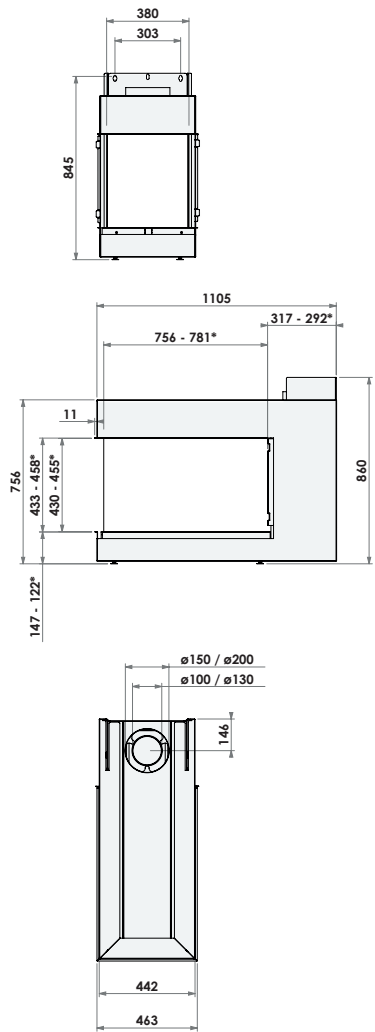


Room Divider Medium

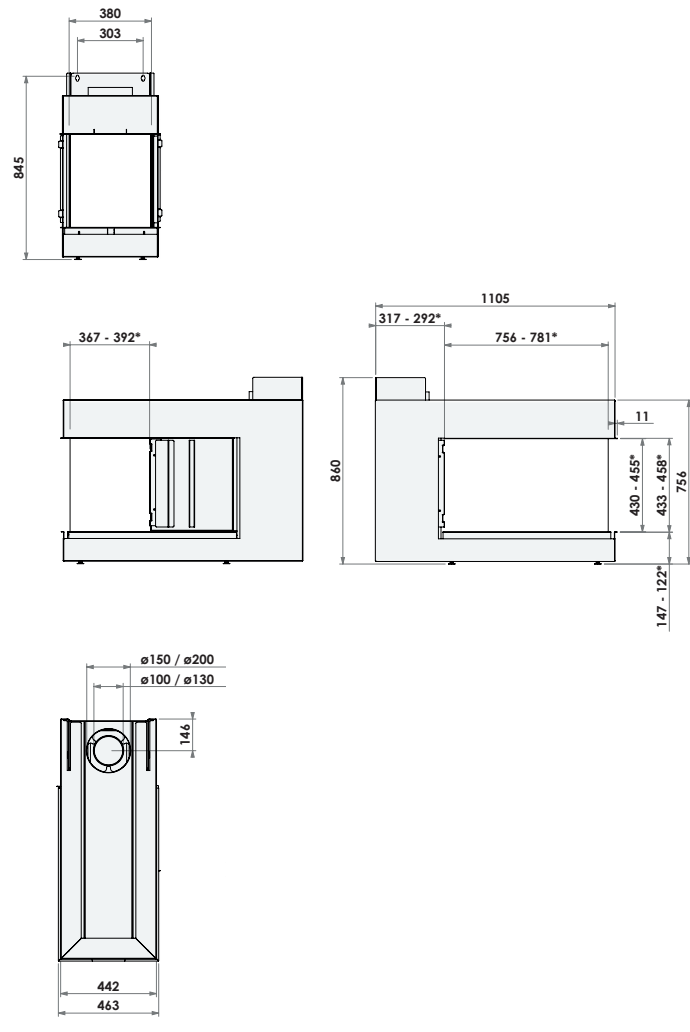


# Maatschetsen

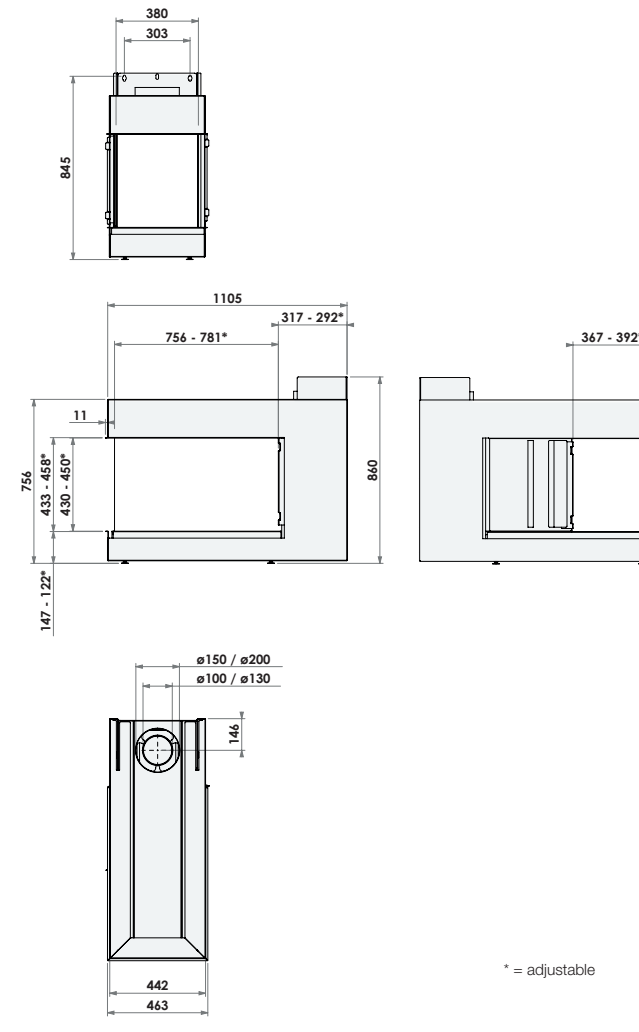
Room Divider Medium



Room Divider Medium L



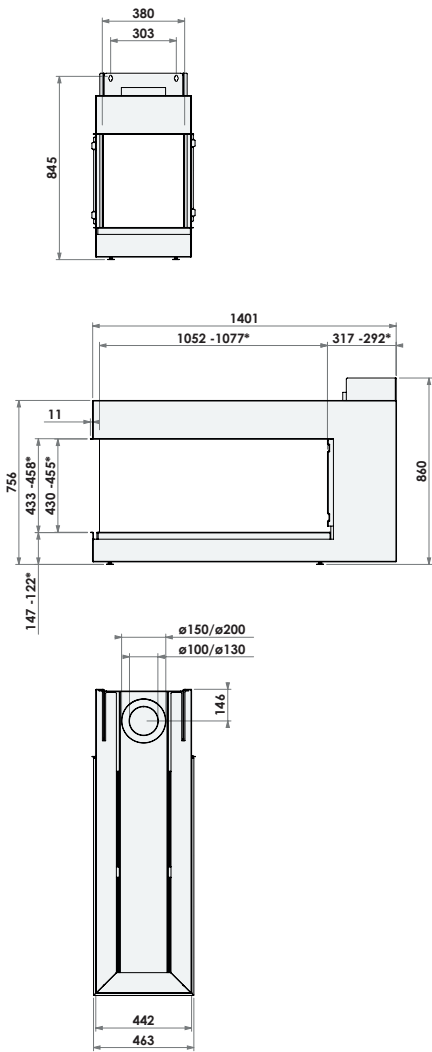
Room Divider Medium R



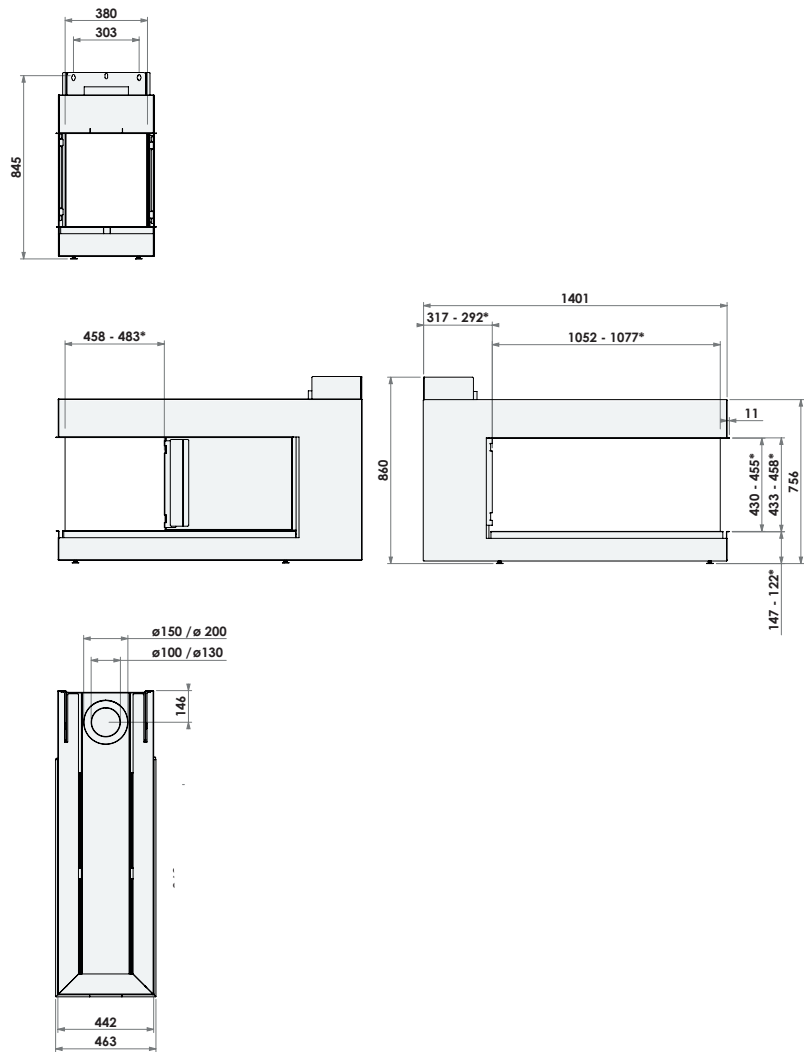
\* = adjustable

# Maatschetsen

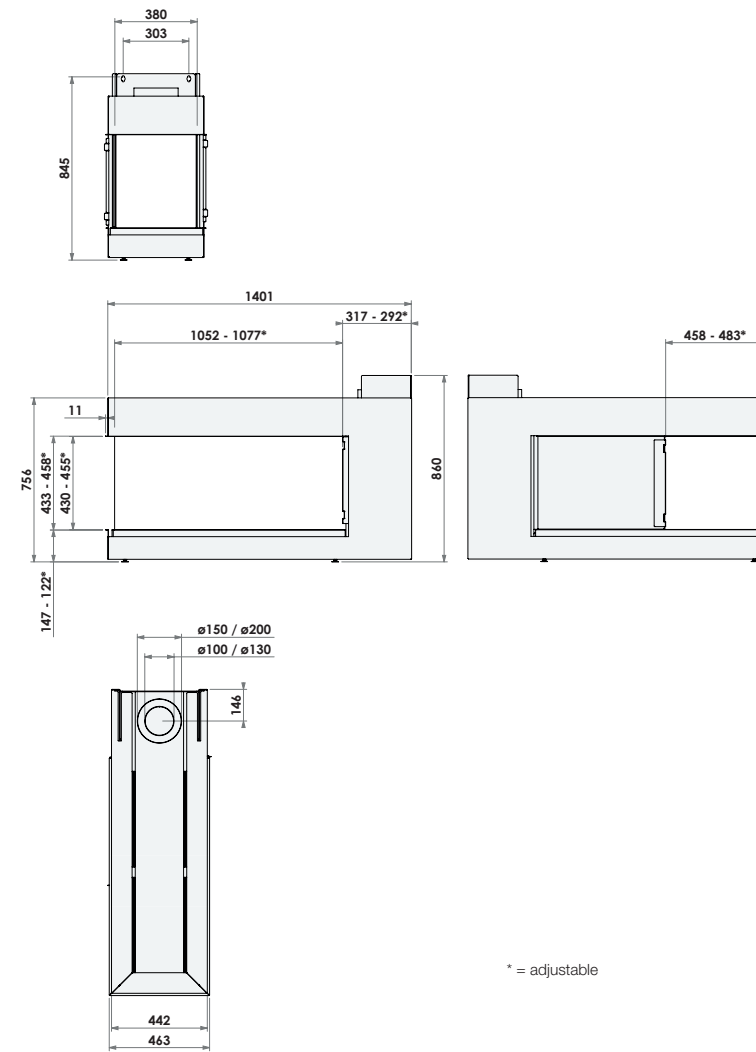
Room Divider Large



Room Divider Large L



Room Divider Large R



\* = adjustable



## De perfecte keuze voor iedereen

- De MagniFire Flow is beschikbaar in zowel de Room Divider Large als de Medium. Of u nu een grote of een compactere woning hebt, met deze twee maten is er altijd voldoende keus voor u. Daarnaast is de Room Divider verkrijgbaar met muurbeugel zodat u hem makkelijk vrijhangend kunt plaatsen.



Room Divider met MagniFire Flow

## Meerdere varianten

- Naast de standaard Room Divider Large en Medium bieden wij ook de Left/Right varianten aan. Deze zijn ideaal om een muur te verlengen, en zo een inklek te creëren vanuit twee kanten. Denk hierbij bijvoorbeeld aan een L-vormige woonkamer waarbij u vanuit zowel het zit- als het eetgedeelte naar de haard kunt kijken.



Room Divider met MagniFire Flow



Zicht vanuit de eethoek



Zicht vanuit de woonkamer



Room Divider met MagniFire Flow



## Dubbele brander

- Dankzij de MagniFire Flow brander krijgt u zowel op propaan als op aardgas mooie hoge vlammen. Bij de maximale stand levert de haard 8 of 9,5 KW. Door de dubbele brander uit te schakelen kan hier nog eens ruim 40% op bespaard worden. Wanneer de dubbele brander uitgeschakeld is blijft er een mooi hoog vlambeeld zichtbaar met daarbij slechts 5 KW vermogen.

Bij de Room Divider schakelt de dubbele brander van de MagniFire Flow in de breedte. Hierdoor houdt u ten alle tijden een mooi hoog vuur over.



MagniFire Flow



Dubbele brander



Enkele brander

## Maximale vuurbeleving

- Bij de Room Divider met MagniFire Flow hebben we de MagniFire brander volledig opnieuw opgebouwd. De MagniFire Flow is een getrapte brander met hoogteverschil, maar inmiddels zijn de branders volledig weggewerkt in de houtstammenset. Hierbij varieert de brander in hoogte en diepte voor een maximaal vuurbeeld rondom.

Om het gloeibed nog dynamischer te maken hebben we gekozen voor extra verlichting. Deze verlichting is verdeeld over de volledige bodemplaat van de brander.

Door het gloeibed glooiend te maken krijgt men een nog levensechtere benadering van een echt houtvuur. Ook hierbij maken we weer gebruik van zowel licht als donker crushed glass.



Basisstammen en crushed glass



Brander en crushed glass



Brander en roosters



Brander zonder roosters



## Net echt

- Bij de Room Divider met MagniFire Flow hebben we goed gekeken naar een echt houtvuur. Door de positie van de stammen en de diverse stadia van verbranding in de stammen weer te geven hebben we een nieuwe stap gemaakt in de benadering van een echt houtvuur.

De stammenset is ook groter en luxer dan ooit, met wel 13 stammen, kooltjes, gloeideeltjes en de standaard verlichting.



Stammenset



Verlichting



Gloeidraad

## Veiligheidssysteem

- Al onze haarden zijn uitgerust met een veiligheidssysteem, zo ook de Room Divider. In de nieuwe variant is een verbeterde versie van dit veiligheidssysteem toegepast, namelijk: een veermechanisme. Dit veermechanisme maakt het mogelijk dat de voorste deur indien nodig mee kan bewegen. Wilt u de ruit verwijderen? Dan haakt u simpelweg de veer los waarna u de ruit openmaakt op de manier die u gewend bent.



Veermechanisme



## Kadervarianten

### ■ Kaderloos

De kaderloze variant maakt het mogelijk om het toestel perfect aan te laten sluiten met de ombouw, bijvoorbeeld door middel van natuursteen.

De strip kan naar wens gesteld worden tussen de 4 en 30 mm, afhankelijk van de materiaaldikte.



### ■ Hidden Door

Ook is de Room Divider leverbaar met het reeds bekende Hidden Door kader. Dit kader van 4,2 cm breed zorgt voor een strakke afwerking tussen de ombouw en het toestel.



### ■ Hidden Door+ 10 cm

Dit bredere kader loopt rondom het glas, hierdoor wordt er één geheel gecreëerd met de ombouw.

Het kader loopt door aan de bovenzijde van het toestel. Het boezemijzer en de kap van het toestel zijn zo ontwikkeld dat de kap van het toestel los van het boezemijzer kan uitzetten.

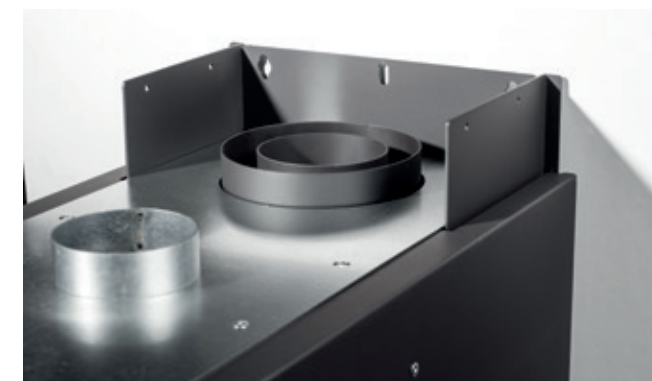


## Accessoires

### ■ Excentrisch aansluitpunt

Om maximale vrijheid te creëren in de ombouw bevindt het aansluitpunt zich excentrisch. Op deze wijze kunt u het toestel naar wens vlak afwerken aan de bovenzijde. Zowel een aansluiting met diameter 100/150 als 130/200 is mogelijk waardoor u veel installatievrijheid heeft.

Ondanks het excentrische aansluitpunt wordt het toestel nauwelijks beperkt in zijn configuratiemogelijkheden.



### ■ Stuw

Ondanks de excentrische aansluiting blijft het wel mogelijk om het toestel te voorzien van een stuwplaatje. Hierdoor kan het toestel in iedere situatie op een optimale wijze worden geïnstalleerd. Er is een adapter ontwikkeld waaraan eerst de stuw bevestigd kan worden. Vervolgens kan de stuw in combinatie met de adapter op eenvoudige wijze worden teruggeplaatst in het toestel.



### ■ Draagframe

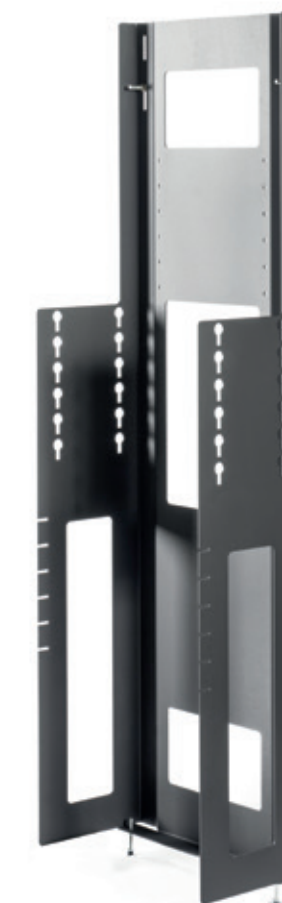
Het draagframe maakt het mogelijk om het toestel te installeren als hanghaard.

Variabele stelhoogte:

- Laagste stand onderzijde glas: 40 cm.
- Hoogste stand onderzijde glas: 70 cm.

Er is 30 cm. variatiemogelijkheid door middel van zes verschillende ophangpunten aan het draagframe. Deze punten bevinden zich op 5 cm. afstand van elkaar. Door middel van de stelvoetjes aan de onderzijde van het draagframe kan de hoogte exact worden ingesteld.

De speciale stelvoetjes aan de achterzijde zorgen ervoor dat de haard gemakkelijk waterpas kan worden gesteld tegen het draagframe.





**barbas bellfires.**  
Crafted to wonder